

Des machines pour  
nourrir les Hommes



**CODEART**

asbl

CODEART asbl  
15, Chevémont

B-4852 HOMBURG

Tél.: 0032(0)87 78 59 59

Fax: 0032(0)87 78 79 17

info@codeart.org

[www.codeart.org](http://www.codeart.org)

Ce document est mis gratuitement à disposition en ligne sur le site internet de [www.codeart.org](http://www.codeart.org).

Il est destiné à être diffusé et reproduit largement.

**CODEART** développe des projets visant à résoudre des problèmes techniques récurrents dans les pays du Sud et en lien direct avec la production et la transformation des productions vivrières par les producteurs locaux eux-mêmes et les artisans locaux qui offrent leur service aux paysans.

**CODEART** complète son appui technique par l'offre de toute information susceptible d'aider les partenaires dans la maîtrise de technologies nécessaires au développement du pays.

Les productions, plans et savoir-faire développés sont mis à la disposition de l'ensemble des acteurs du secteur du développement tant au Nord qu'au Sud.

Dans les cas justifiés, une version papier peut vous être envoyée sur simple demande à [info@codeart.org](mailto:info@codeart.org).

Si vous avez des questions, si vous constatez des imperfections ou si vous avez des expériences similaires à partager, nous vous remercions de nous contacter.

## **FABRICATION D'UNE POMPE A PEDALES - PLANS**

Classification : document Technique de fabrication

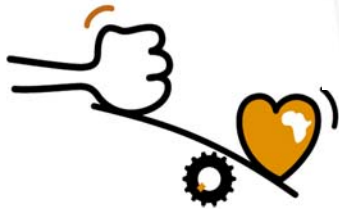
Fiabilité : F1 – Haute fiabilité car testé ou utilisé depuis plusieurs années par un partenaire

Nom de l'auteur du document : CODEART ASBL

Date de conception : Août 2000

Date de mise en ligne : 2010

Référence interne : B625



Des machines pour  
nourrir les Hommes

**CODEART**

asbl

CODEART asbl

15, Chevémont

B-4852 HOMBOURG

Tél.: 0032(0)87 78 59 59

Fax: 0032(0)87 78 79 17

info@codeart.org

[www.codeart.org](http://www.codeart.org)

## FABRICATION D'UNE POMPE A PEDALES

### PLANS

#### **Objectifs :**

Mettre à disposition des artisans du Sud des solutions techniques à leur portée. Ici, il s'agit d'un problème de base à savoir le transport de l'eau du canal ou de la rivière jusqu'aux champs.

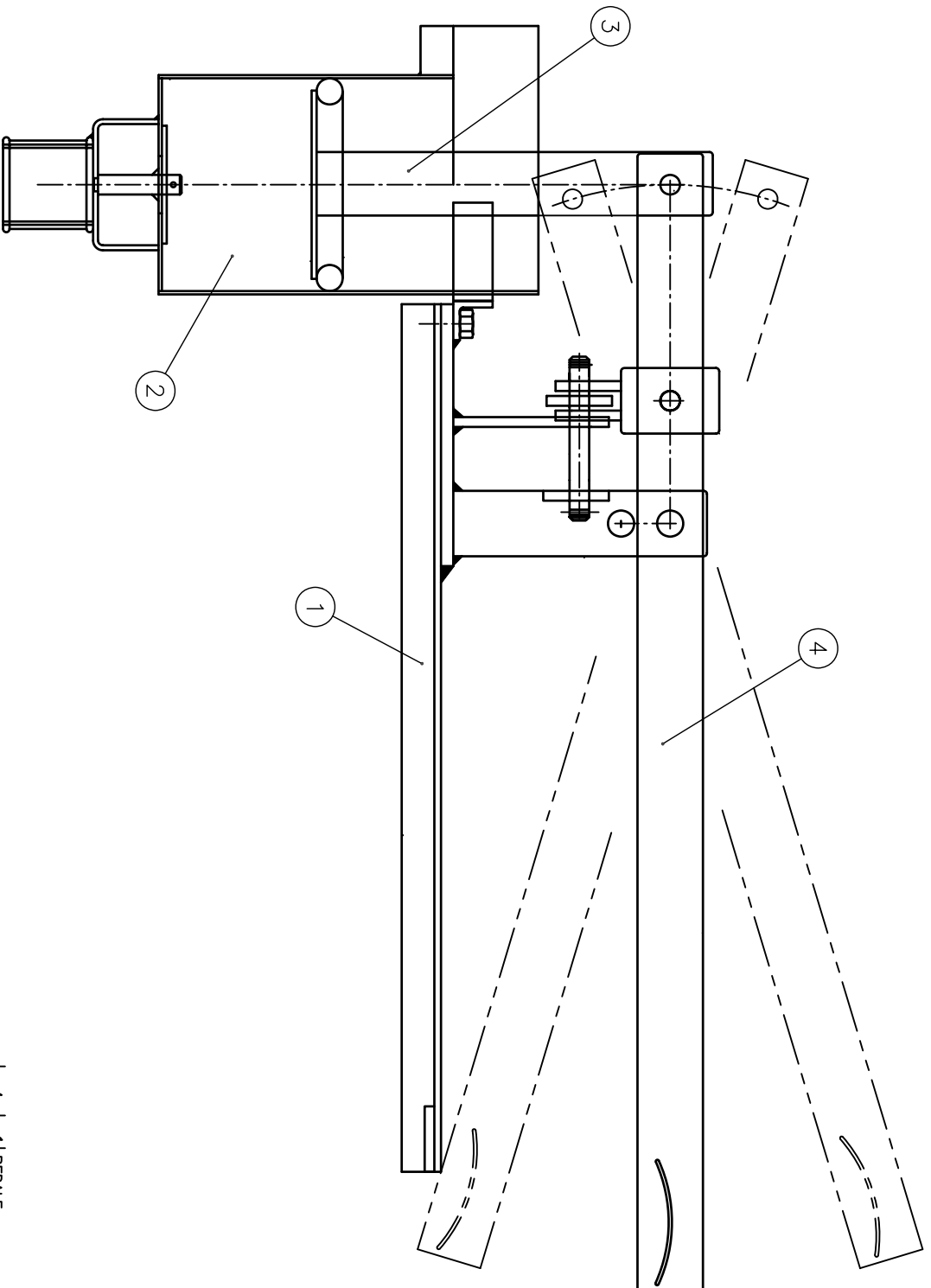
#### **Résultats atteints :**

Les plans sont disponibles et devraient permettre à un artisan moyennement équipé de construire la pompe.

CODEART ASBL  
Août 2000  
Avec l'appui de  
Etude cofinancée grâce à



Fabrication d'une pompe à pédales - plans  
Août 2000



| Rep. | Qty | DESIGNATION       | Normes      | Matiere | P.U. | P.Total |
|------|-----|-------------------|-------------|---------|------|---------|
| 4    | 1   | PEDALE            | B625-013S37 |         |      |         |
| 3    | 1   | PISTON            | B625-012S37 |         |      |         |
| 2    | 1   | ENSEMBLE CYLINDRE | B625-011S37 |         |      |         |
| 1    | 1   | BATI              | B625-002    |         |      |         |
|      |     |                   |             |         |      |         |
|      |     |                   |             |         |      |         |

Rep. Nb. Designations

Matiere

Code

CODÉPART ASBL, Crèvecoeur 15, B-4852 Honkourg Belgique Tél. +32-87/875959 Fax: +32-87/787917  
E-mail: info@codépart.be

CODÉPART asbl Destination

Date creation  
E4/08/2000

Date modification

Dessiné

Approuvé

Echelle  
1/2

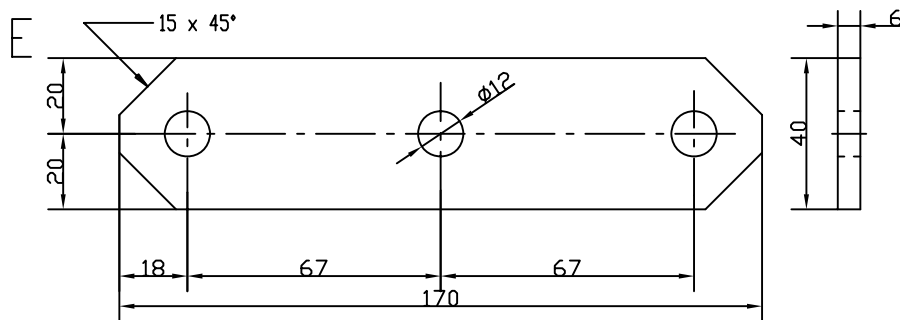
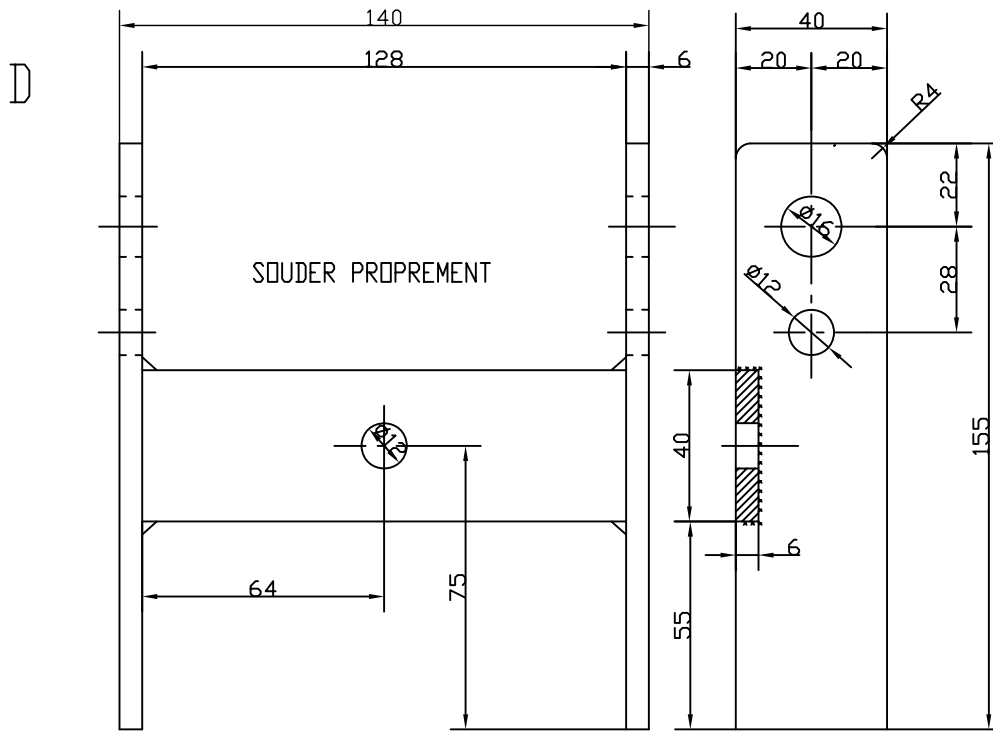
PLAN D'ENSEMBLE

Disk

A2

BB625-001



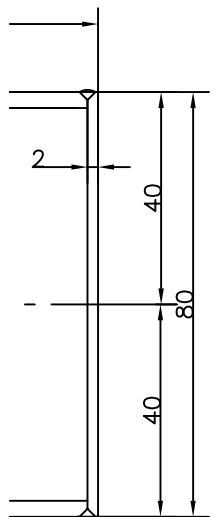
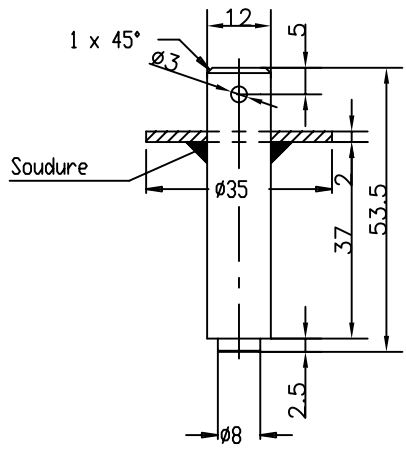
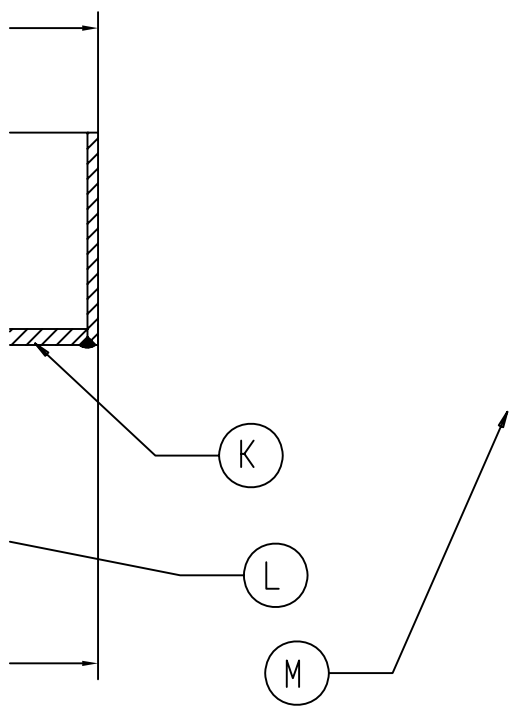


E - Bielle

D - Support

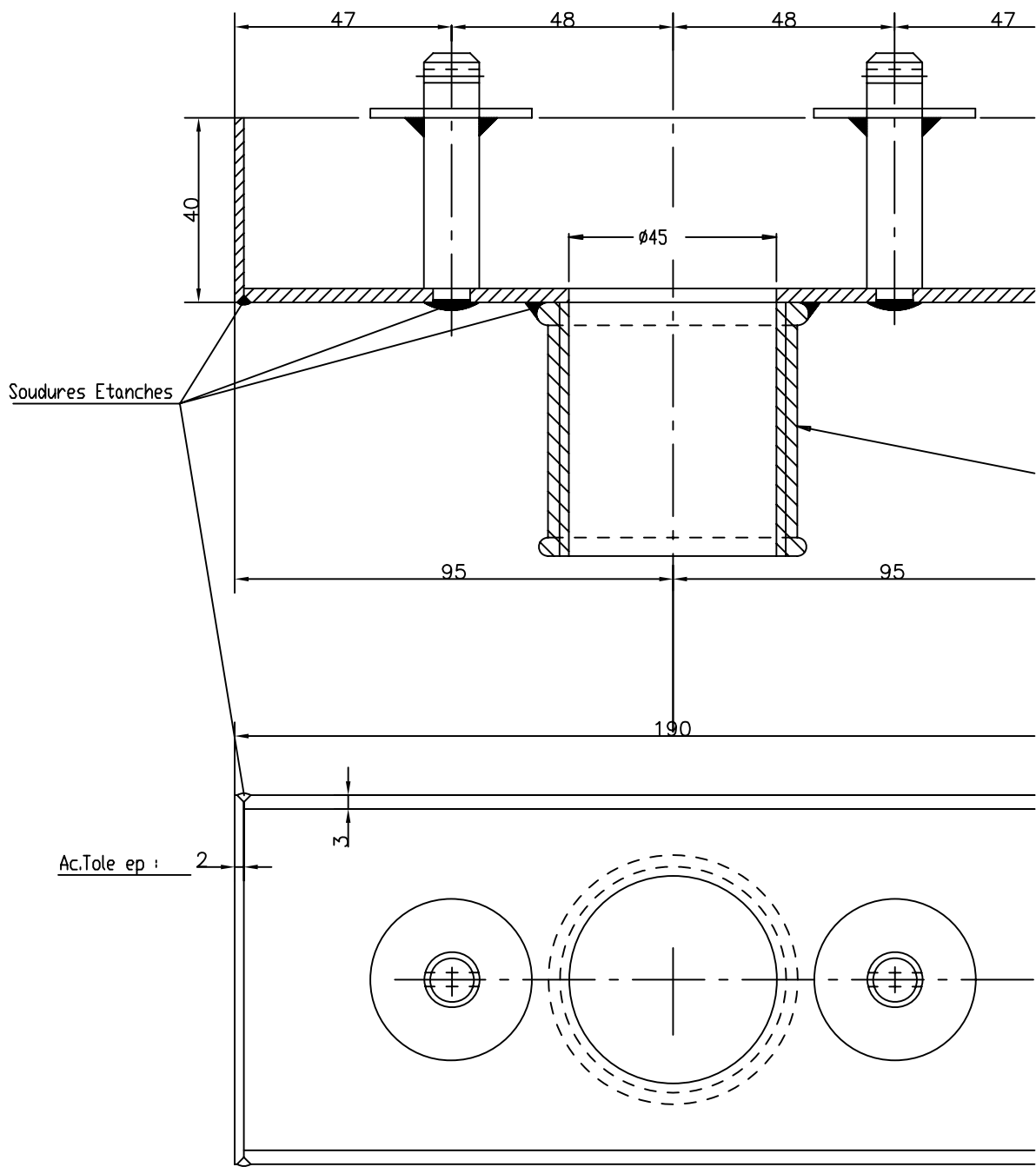
MATIERE: St37

| Rp   | Nb | Designations | Matiere                     |          | Code     |
|--|----|--------------|-----------------------------|----------|----------|
| CODEART ASBL Chevémont 15, B-4852 Hombourg Belgique Tel: +32-87/875959 Fax: +32-87/787917<br>E-Mail info@codeart.org |    |              |                             |          |          |
| CODEART a.s.b.l.   |    | Destinataire | Date creation<br>21/08/2000 | Dessine  | -        |
| POMPE A PEDALE   |    |              | Date modification<br>-      | Approuve | -        |
| SUPPORT AXE DE PEDALE + BIELLE   |    |              | Disk:                       | A4       | B625-003 |



MATIERE: St37

| Rp   | Nb | Designations | Matiere                     | Code                      |
|--|----|--------------|-----------------------------|---------------------------|
| CODEART ASBL Chevémont 15, B-4852 Hombourg Belgique Tel: +32-87/875959 Fax: +32-87/787917<br>E-Mail info@codeart.org |    |              |                             |                           |
| CODEART a.s.b.l.   |    | Destinataire | Date creation<br>23/08/2000 | Dessine -                 |
| POMPE A PEDALE   |    |              | Date modification<br>-      | Approuve - Echelle<br>1:1 |
| RECEPTEUR D'EAU  |    |              | Disk:                       | A2 B625-007               |





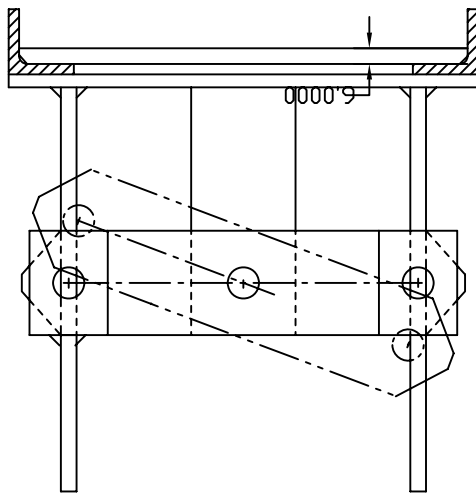
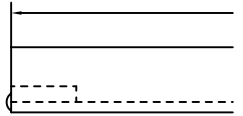
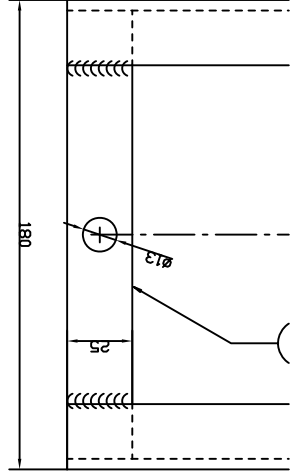


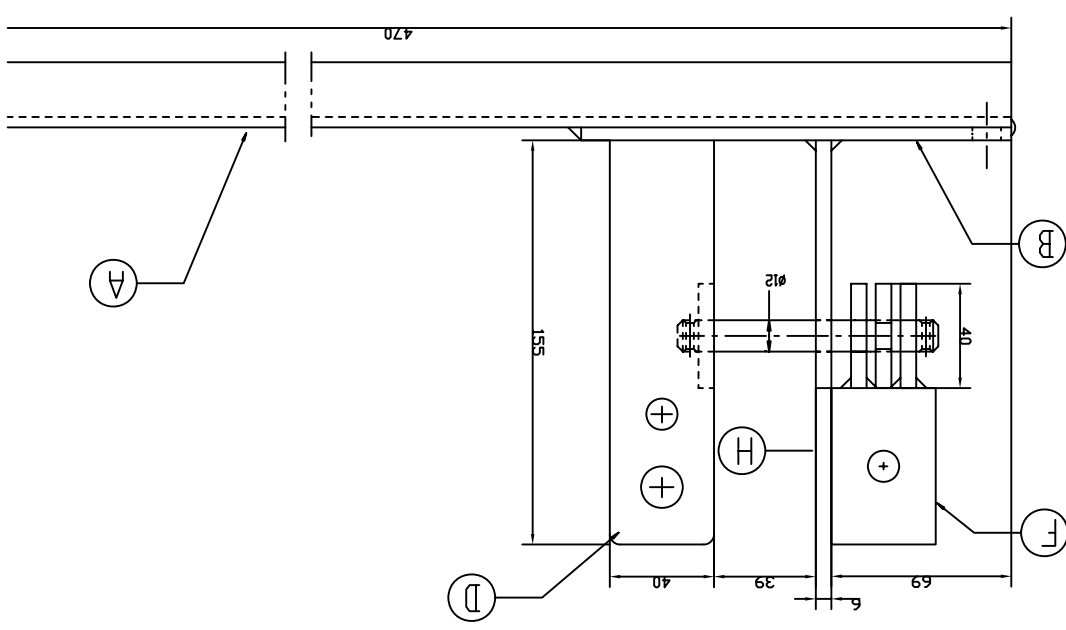
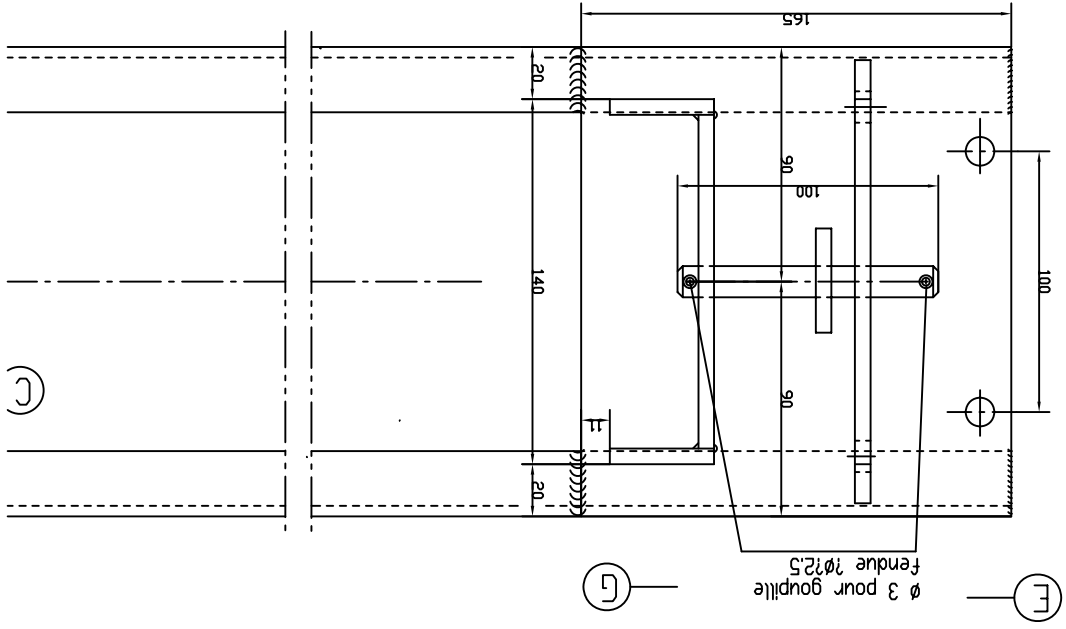


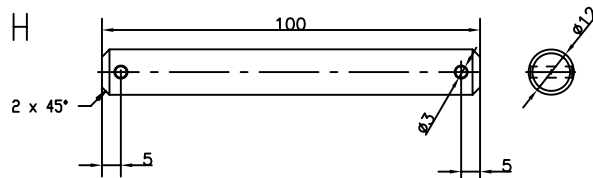
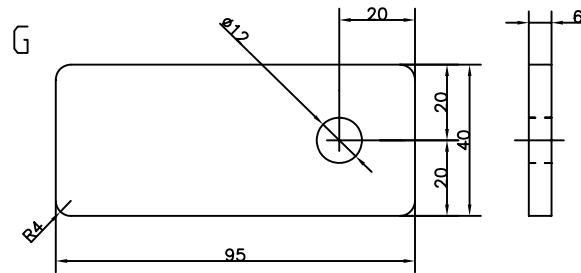
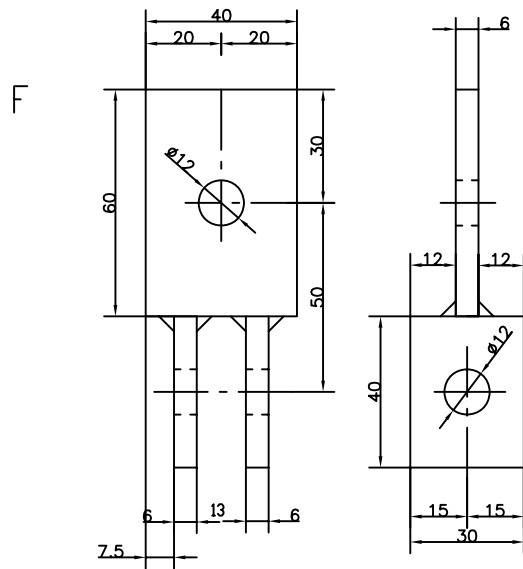
|   |    |                   |  |          |  |             |  |
|---|----|-------------------|--|----------|--|-------------|--|
| ENSEMBLE BATI ET SUPPORT  |    | Disks:            |  | A2       |  | B625-005    |  |
| POMPE A PEDALE  |    | Date modification |  | Approuve |  | -           |  |
| CODEART asbl  |    | Destination       |  | Dessine  |  | -           |  |
| Date creation   |    | 22/08/2000        |  | -        |  | Echelle 1/2 |  |
| CODEART ASBL Chevémont 15, B-4852 Hombourg Belgique Tel: +32-87/875959 Fax: +32-87/787917<br>E-Mail: info@codeart.org |    |                   |  |          |  |             |  |
| RP  | Nb | Designations      |  | Matiere  |  | Code        |  |
|   |    |                   |  |          |  |             |  |

MATIERE: St37

REFERES:  
 (A,B,C) Plan N° : PP/002  
 (D,E) Plan N° : PP/003  
 (F,G,H) Plan N° : PP/004







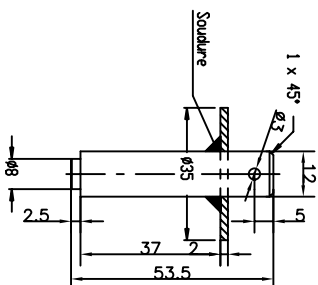
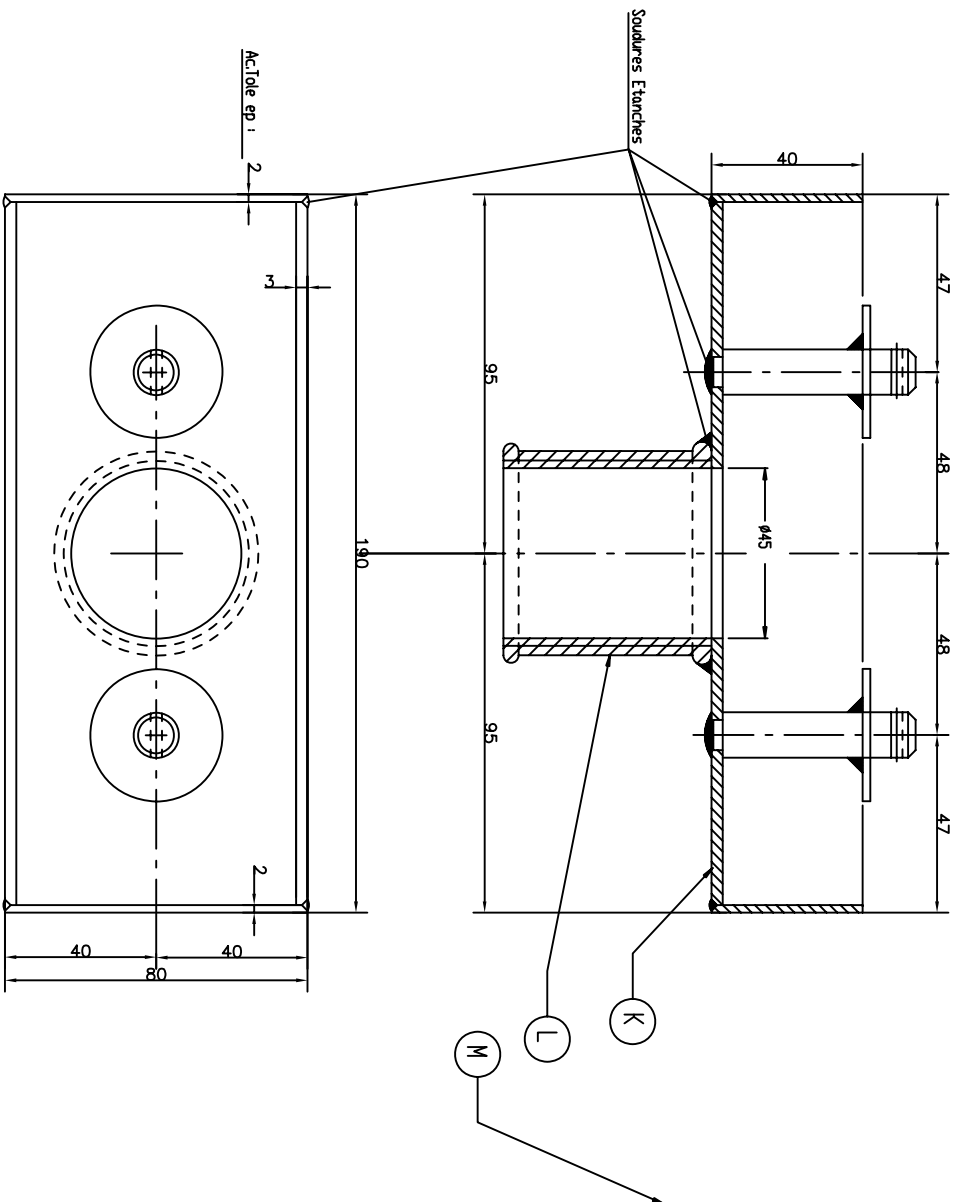
H - Axe de bielle

G - Support d'axe pour bielle

F - Articulation

MATIERE: St37

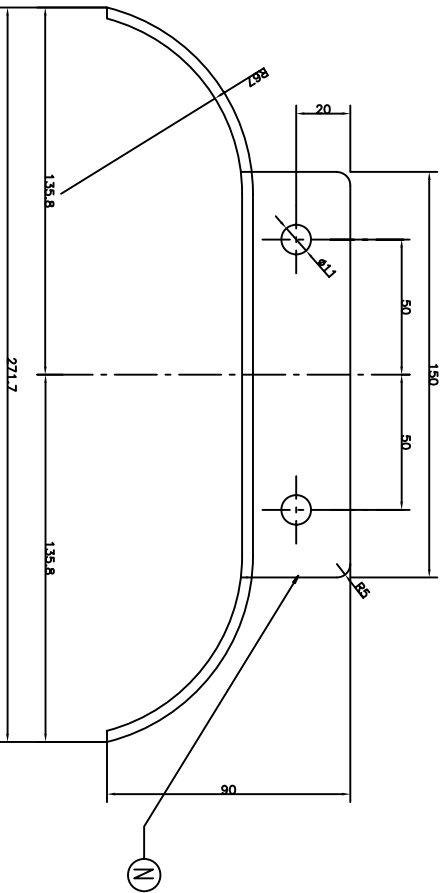
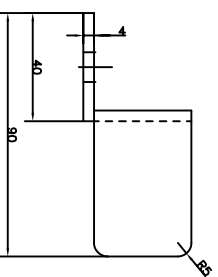
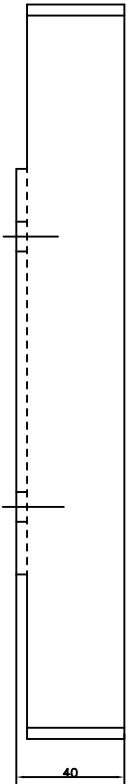
| Rp   | Nb       | Designations | Matiere           |          | Code           |
|--|----------|--------------|-------------------|----------|----------------|
| CODEART ASBL Chevémont 15, B-4852 Hombourg Belgique Tel: +32-87/875959 Fax: +32-87/787917<br>E-Mail info@codeart.org |          |              |                   |          |                |
| CODEART  | a.s.b.l. | Destinataire | Date creation     | Dessine  | -              |
| POMPE A PEDALE   |          |              | 21/08/2000        |          | -              |
| ARTICULATION ET SUPPORT  |          |              | Date modification | Approuve | -              |
|  |          |              | -                 |          | Echelle<br>1/2 |
|  |          |              | Disk:             | A4       | B625-004       |



**MATIERE: S137**

|                        |   |                                       |               |
|------------------------|---|---------------------------------------|---------------|
| RP Nb                  | Designations  | Matiere                               | Code          |
|                        | CODEART ASBL Chausséent 15, B-4652 Houthoung Belgique Tel: +32-87/875959 Fax: +32-87/787917<br>E-Mail: info@codeart.org |                                       |               |
| CODEART <b>asbl</b>    | Destination   | Date de création<br><b>23/08/2000</b> | Designe<br>-  |
| <b>POMPE A PEDALE</b>  |   | Date modification                     | Approuve<br>- |
| <b>RECEPTEUR D'EAU</b> |   | DRAW                                  | A2 8625-007   |

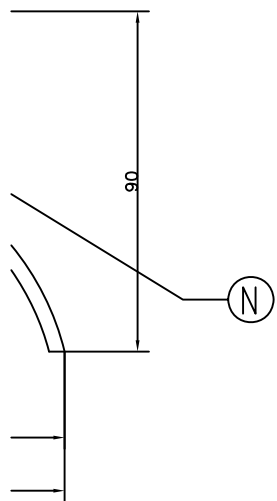
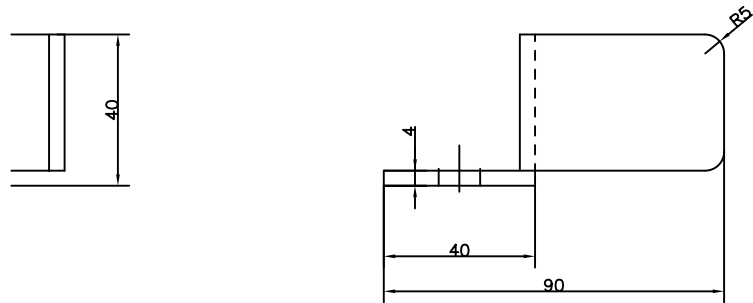




MATIERE: St37

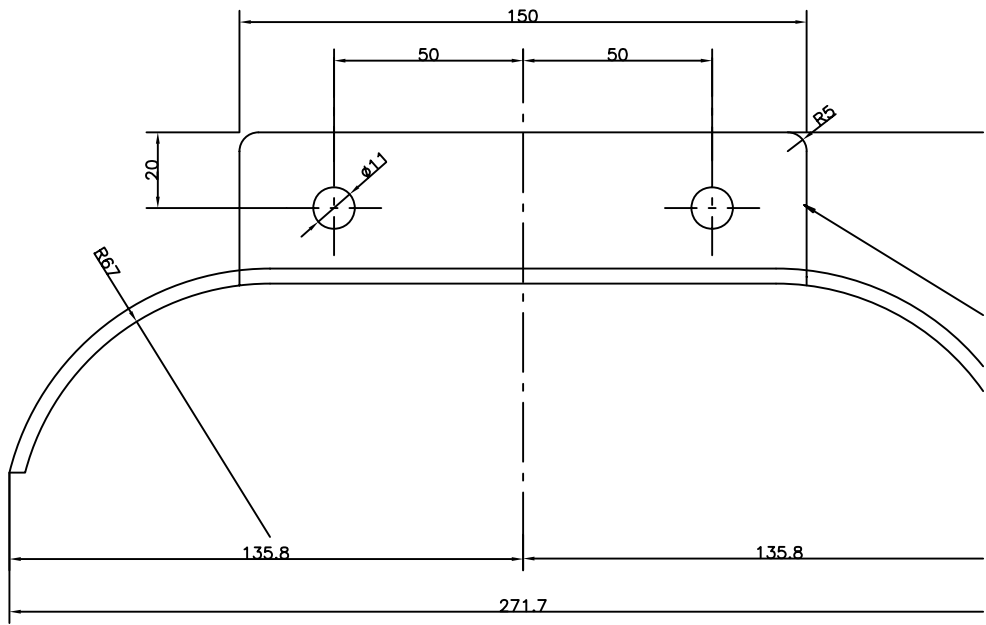
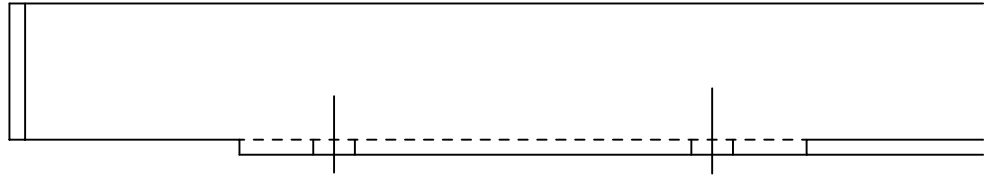
|   |              |                   |          |          |                |
|---|--------------|-------------------|----------|----------|----------------|
|   |              |                   |          |          |                |
|   |              |                   |          |          |                |
| Rp N°   | Designations | Matiere           | Code     |          |                |
| CODEART ASBL Chevenont 15, B-4852 Hombourg Belgique Tel: +32-87/875959 Fax: +32-87/787917<br>E-Mail: info@codeart.org |              |                   |          |          |                |
| CODEART asbl  | Destinataire | Date creation     | Deessine |          |                |
| POMPE A PEDALE  |              | Date modification | Approuve |          | Echelle<br>1/1 |
| EQUERRE DE FIXATION   |              | Disk              | A3       | B625-008 |                |

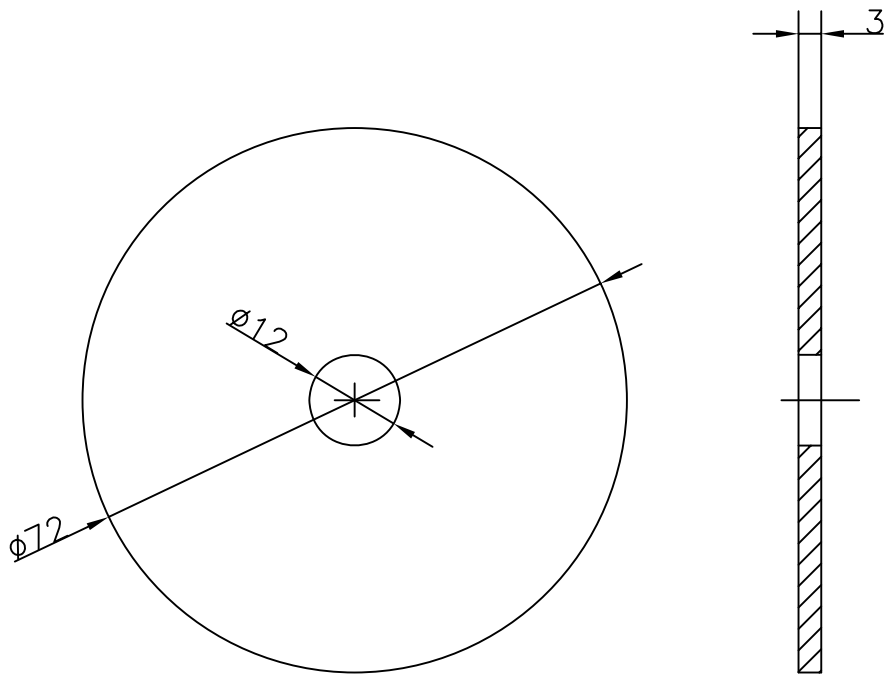




MATIERE: St37

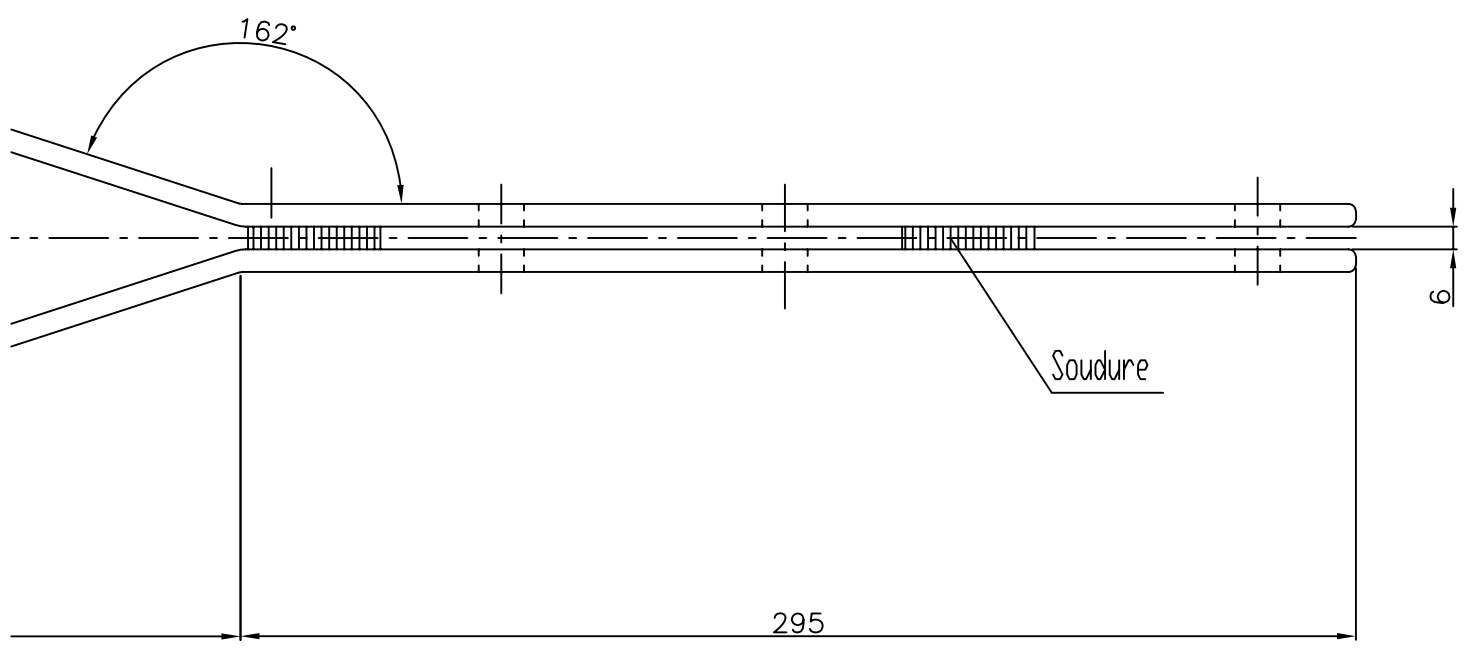
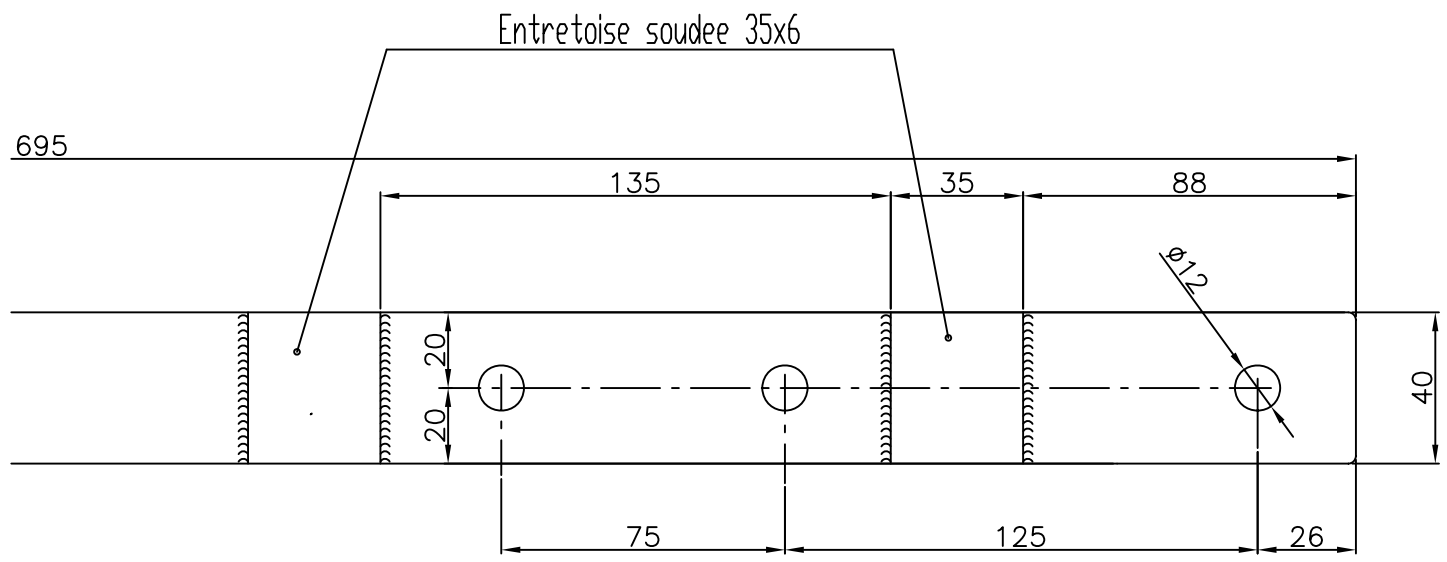
| Rp   | Nb       | Designations | Matiere                     |          | Code     |
|--|----------|--------------|-----------------------------|----------|----------|
| CODEART ASBL Chevémont 15, B-4852 Hombourg Belgique Tel: +32-87/875959 Fax: +32-87/787917<br>E-Mail info@codeart.org |          |              |                             |          |          |
| CODEART  | a.s.b.l. | Destinataire | Date creation<br>22/08/2000 | Dessine  | -        |
| POMPE A PEDALE   |          |              | Date modification<br>-      | Approuve | -        |
| EQUERRE DE FIXATION  |          |              | Disk:                       | A3       | B625-008 |





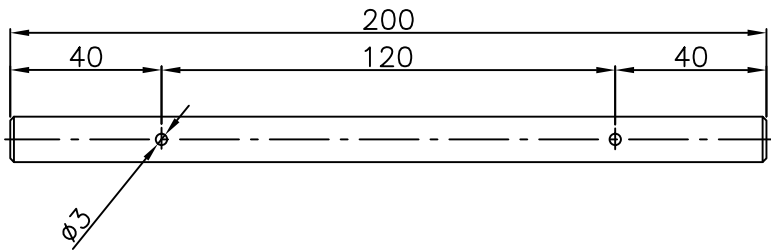
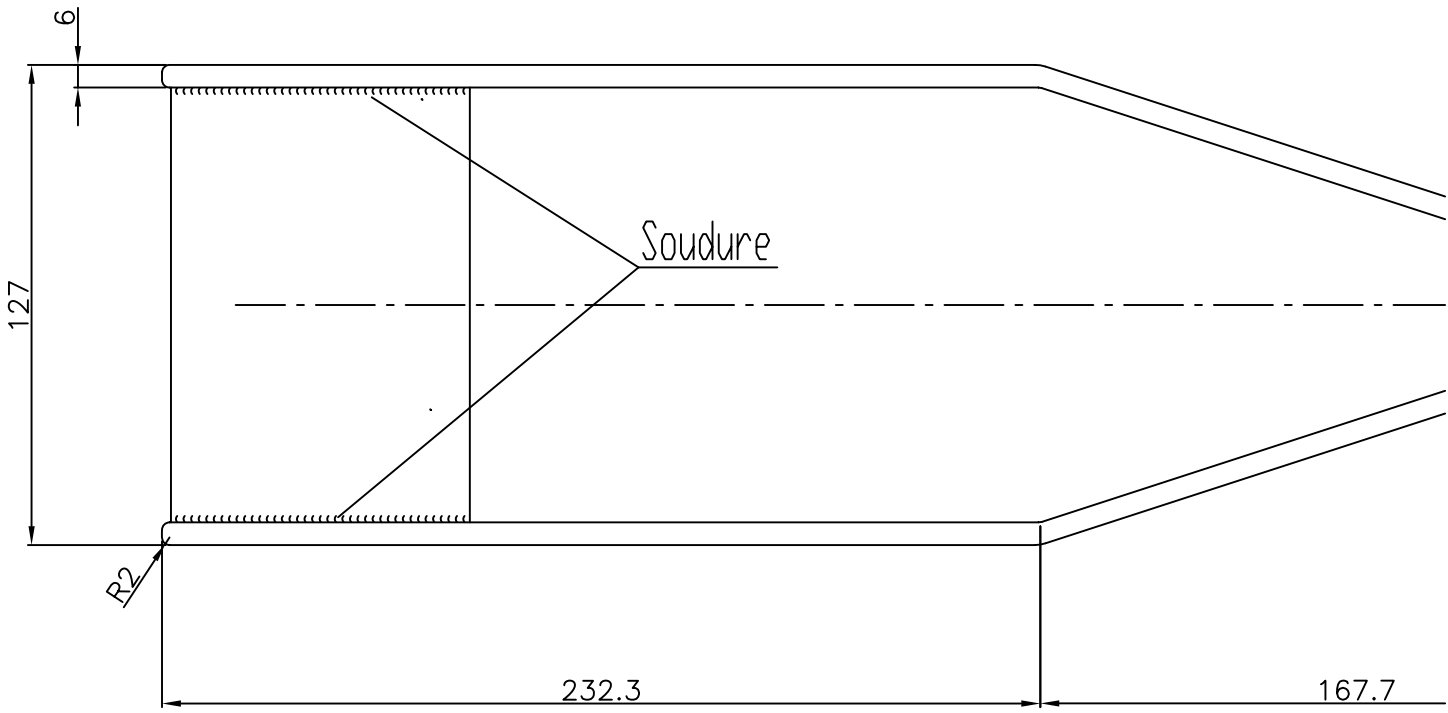
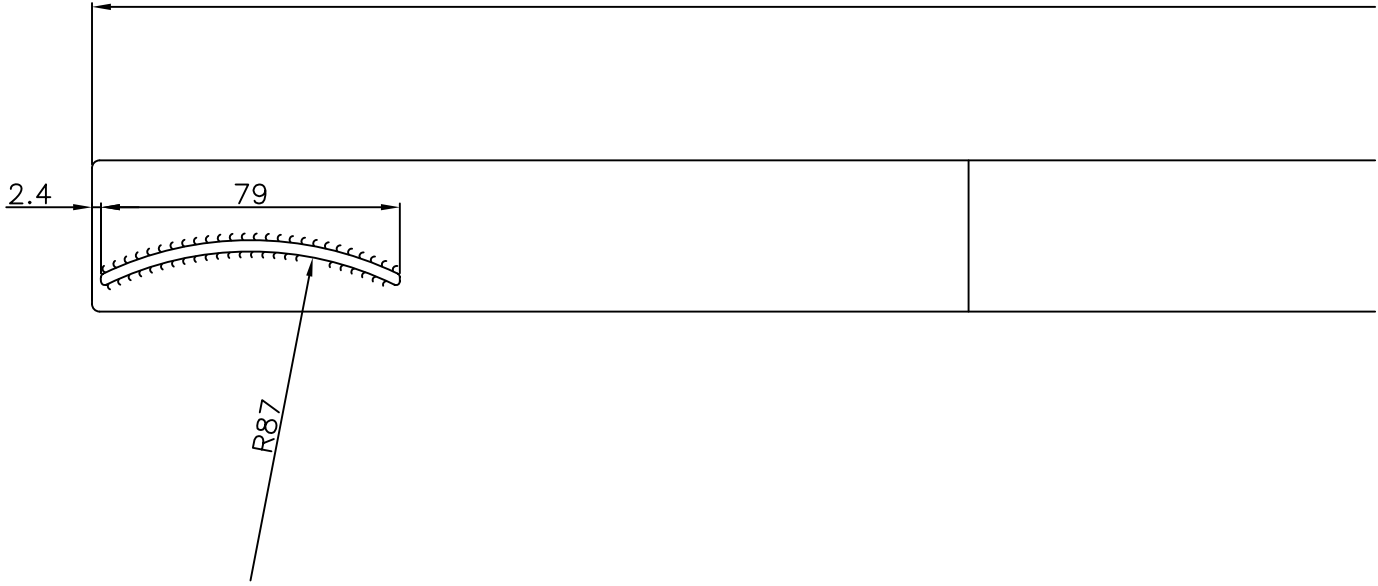
MATIERE: St37

| Rp   | Nb           | Designations      | Matiere  |          | Code           |
|--|--------------|-------------------|----------|----------|----------------|
| CODEART ASBL Chevémont 15, B-4852 Hombourg Belgique Tel: +32-87/875959 Fax: +32-87/787917<br>E-Mail info@codeart.org |              |                   |          |          |                |
| CODEART a.s.b.l.   | Destinataire | Date creation     | Dessine  | -        |                |
| POMPE A PEDALE   |              | 23/08/2000        | Approuve | -        | Echelle<br>1/1 |
| JOINT  |              | Date modification | -        |          |                |
|  |              | Disk:             | A4       | b625-010 |                |

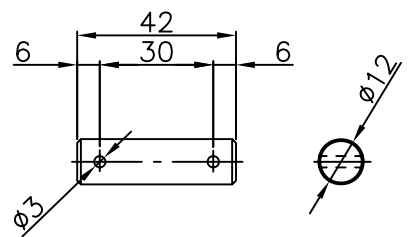
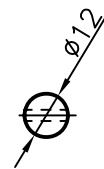


MATIERE: St37

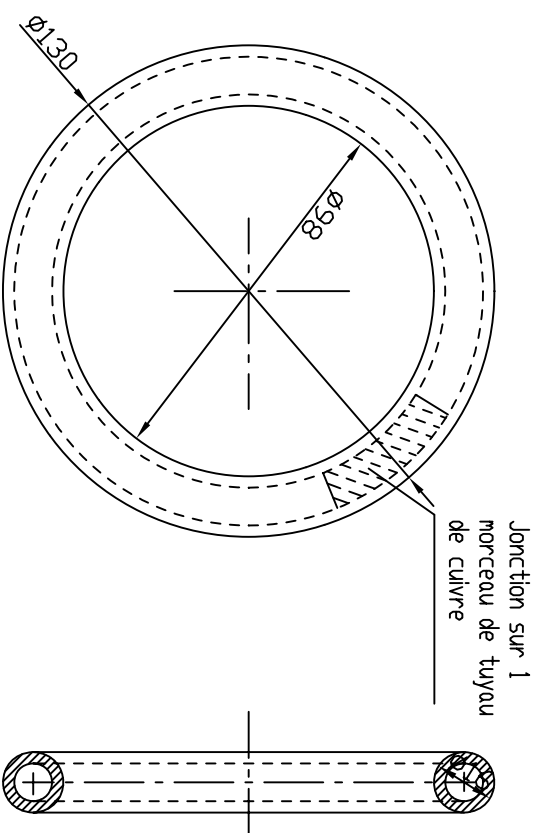
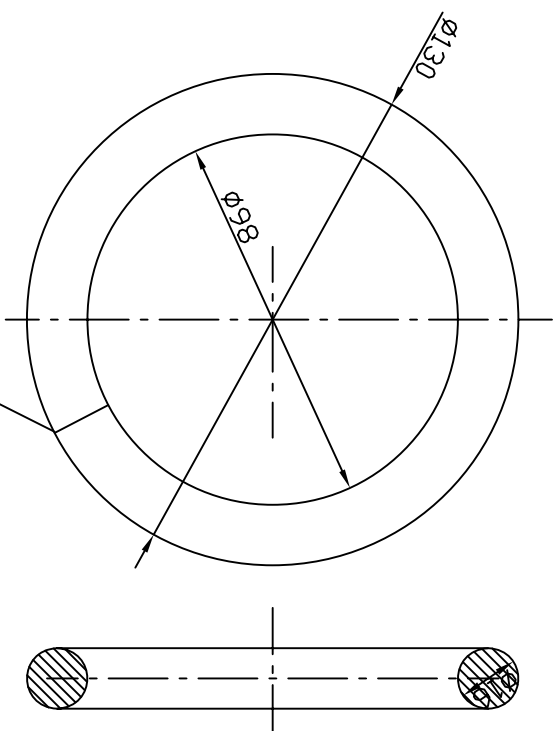
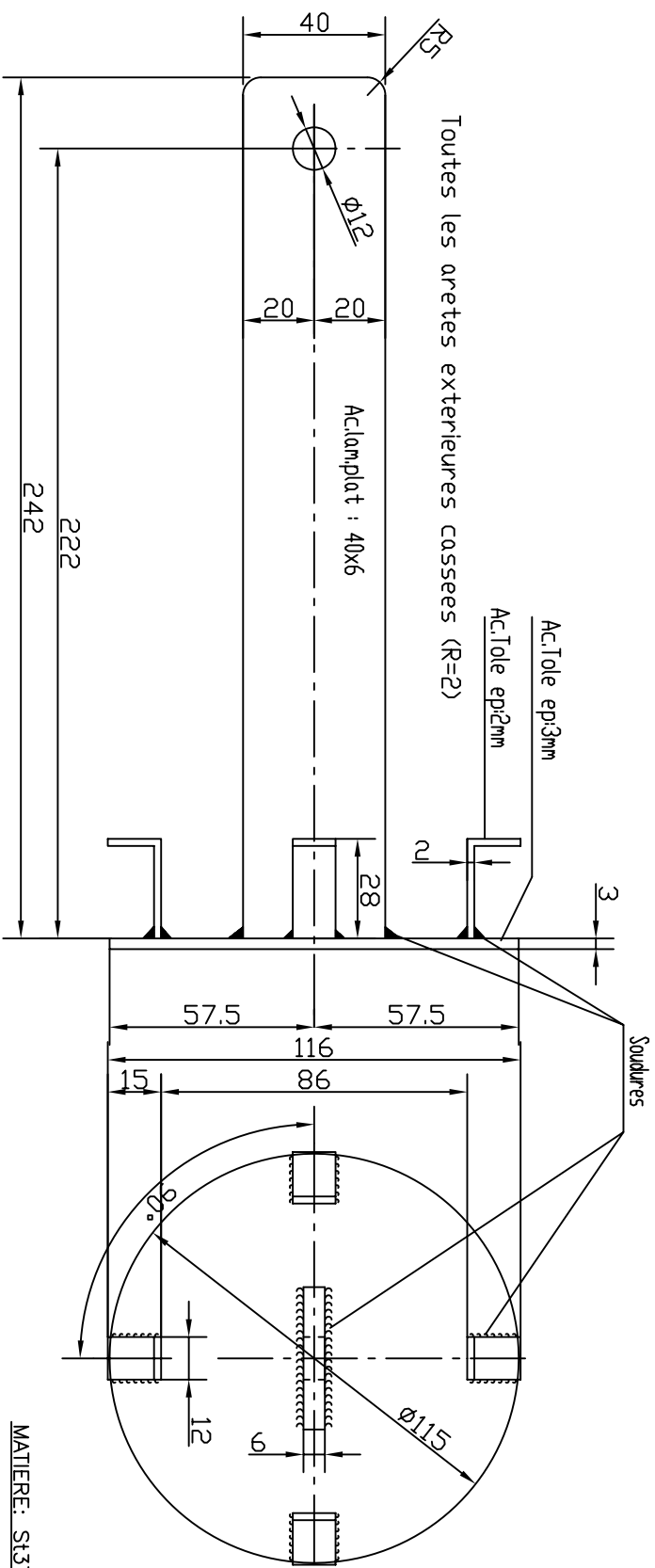
| Rp   | Nb       | Designations | Matiere                     | Code        |
|--|----------|--------------|-----------------------------|-------------|
| CODEART ASBL Chevémont 15, B-4852 Hombourg Belgique Tel: +32-87/875959 Fax: +32-87/787917<br>E-Mail info@codeart.org |          |              |                             |             |
| CODEART  | a.s.b.l. | Destinataire | Date creation<br>23/08/2000 | Dessine -   |
| POMPE A PEDALE   |          |              | Date modification<br>-      | Approuve -  |
| PEDALE   |          |              | Disk:                       | A3 B625-013 |



Pour goupille fendue  $\phi 2.5$

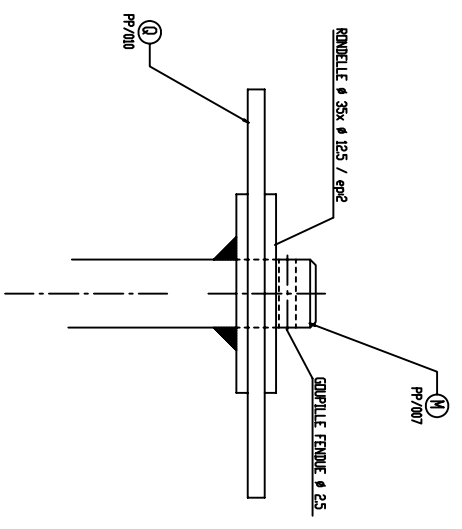
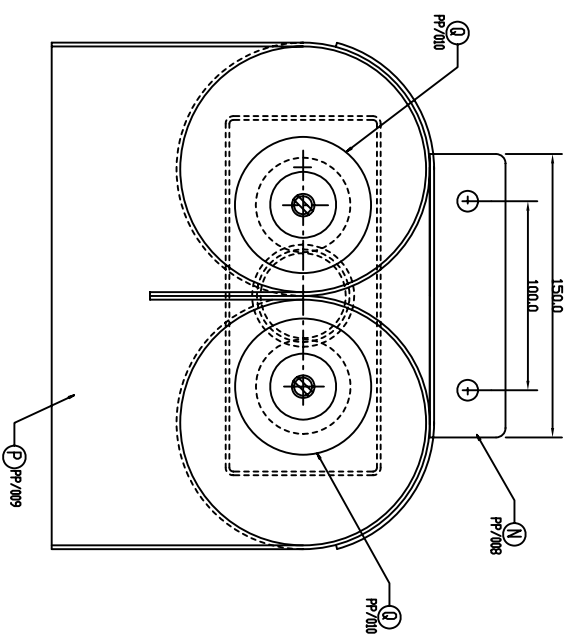
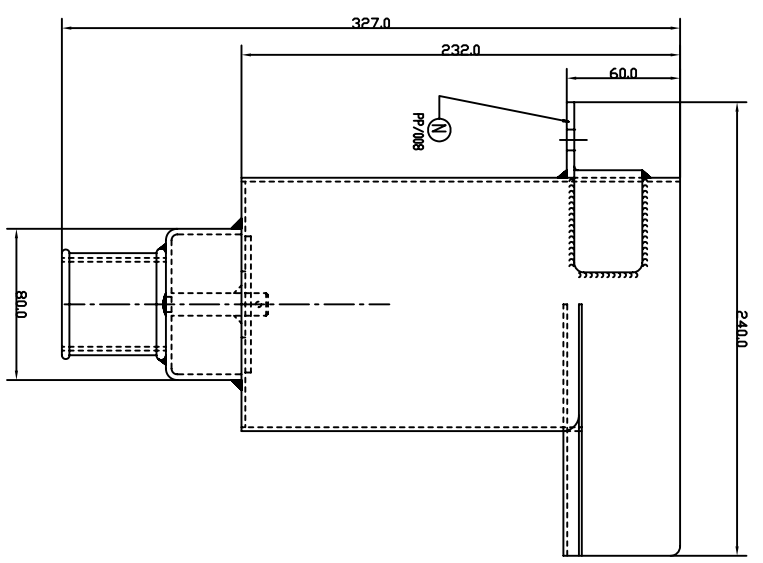
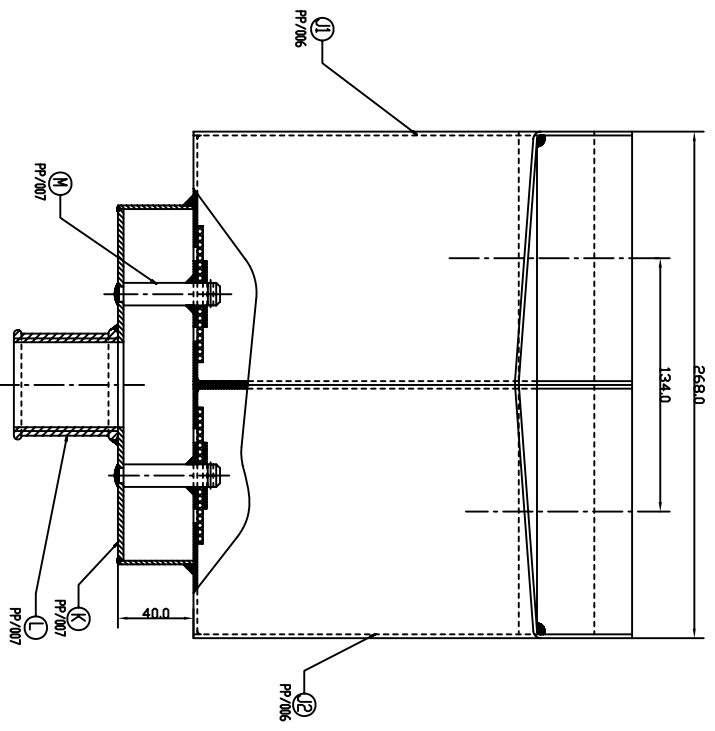


Pour goupille fendue  $\phi 2.5$



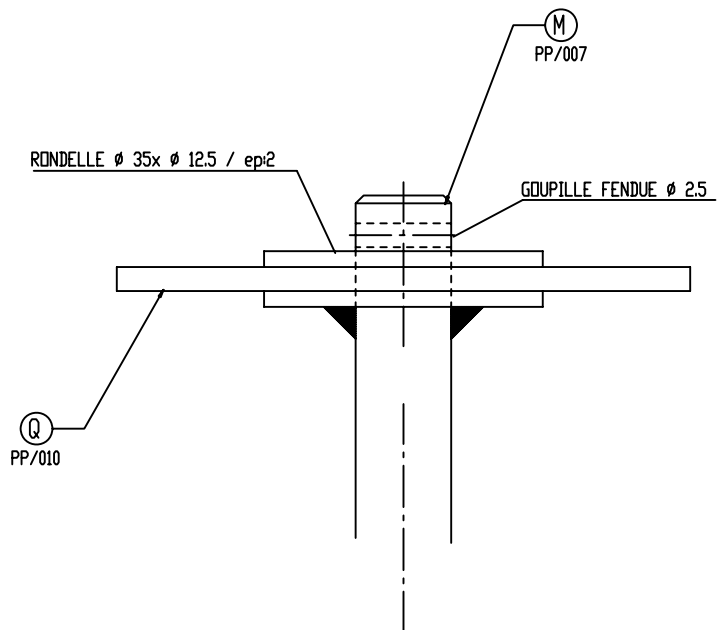
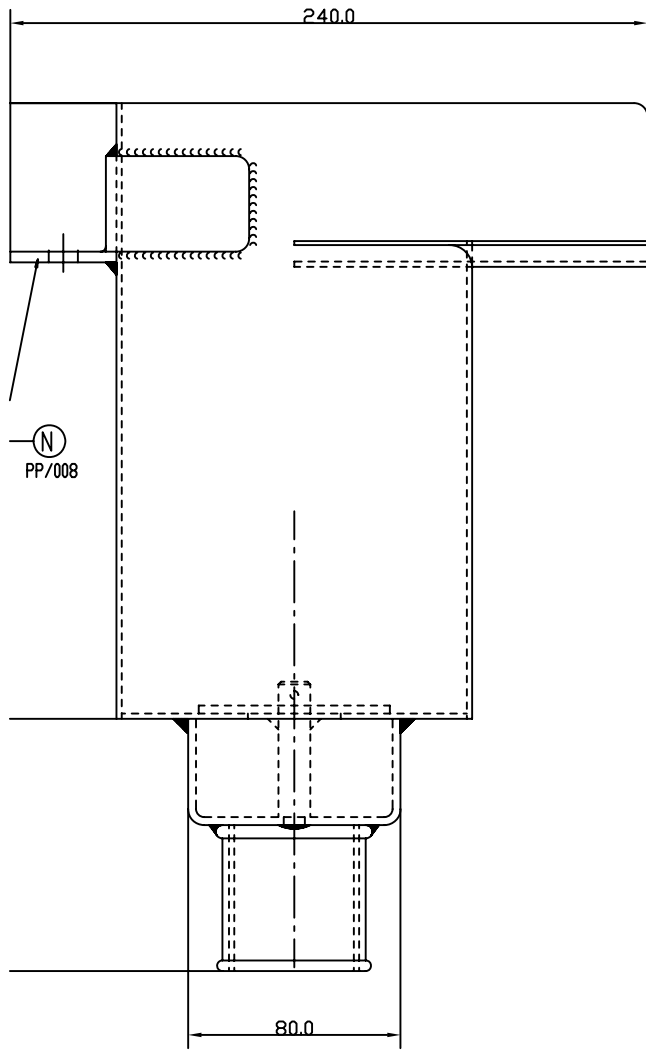
ALTERNATIVE DE REMPLACEMENT DU JOINT:  
Tuyau flexible renforcé  $\phi 16$

|   |                   |          |          |
|---|-------------------|----------|----------|
| Rep. No   | Designations      | Matière  | Code     |
| CODART ASBL Chaussée n° 15, B-4652 Hambourg Belgique Tel: +32-87/878599 Fax: +32-87/787917<br>E-Mail: info@codart.org | Destination       |          |          |
| DATE CREATION<br>14/09/2000   | Date modification | Designe  | Approuve |
| POMPE A PEDALE  |                   |          |          |
| PISTON POUR CYLINDRE  |                   |          |          |
| Disk  | A2                | B625-012 |          |



MATIERE: S137

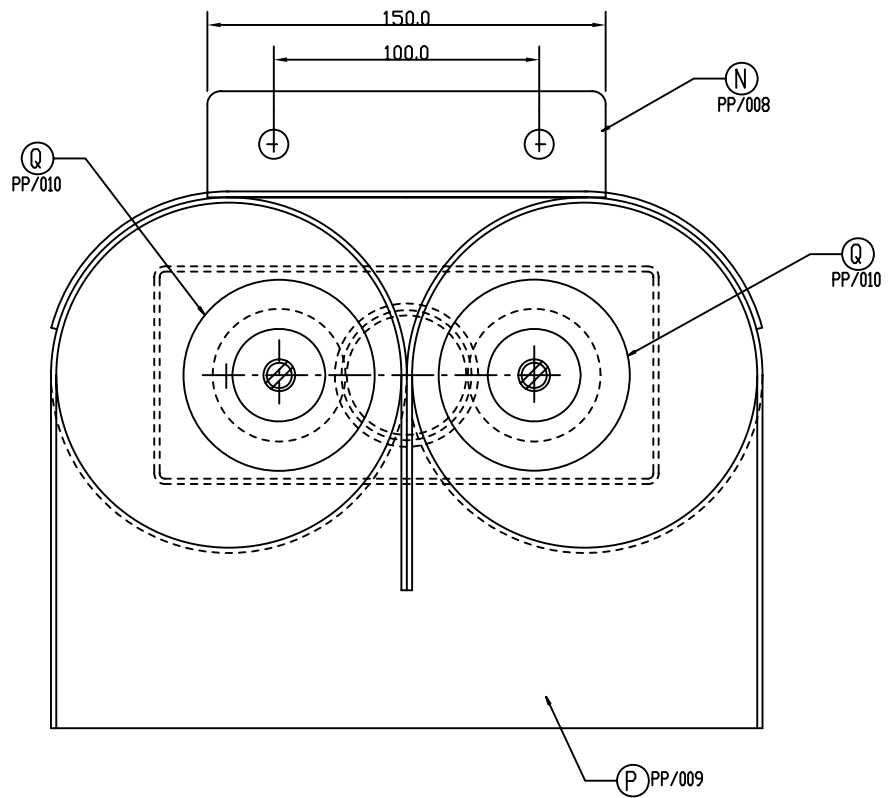
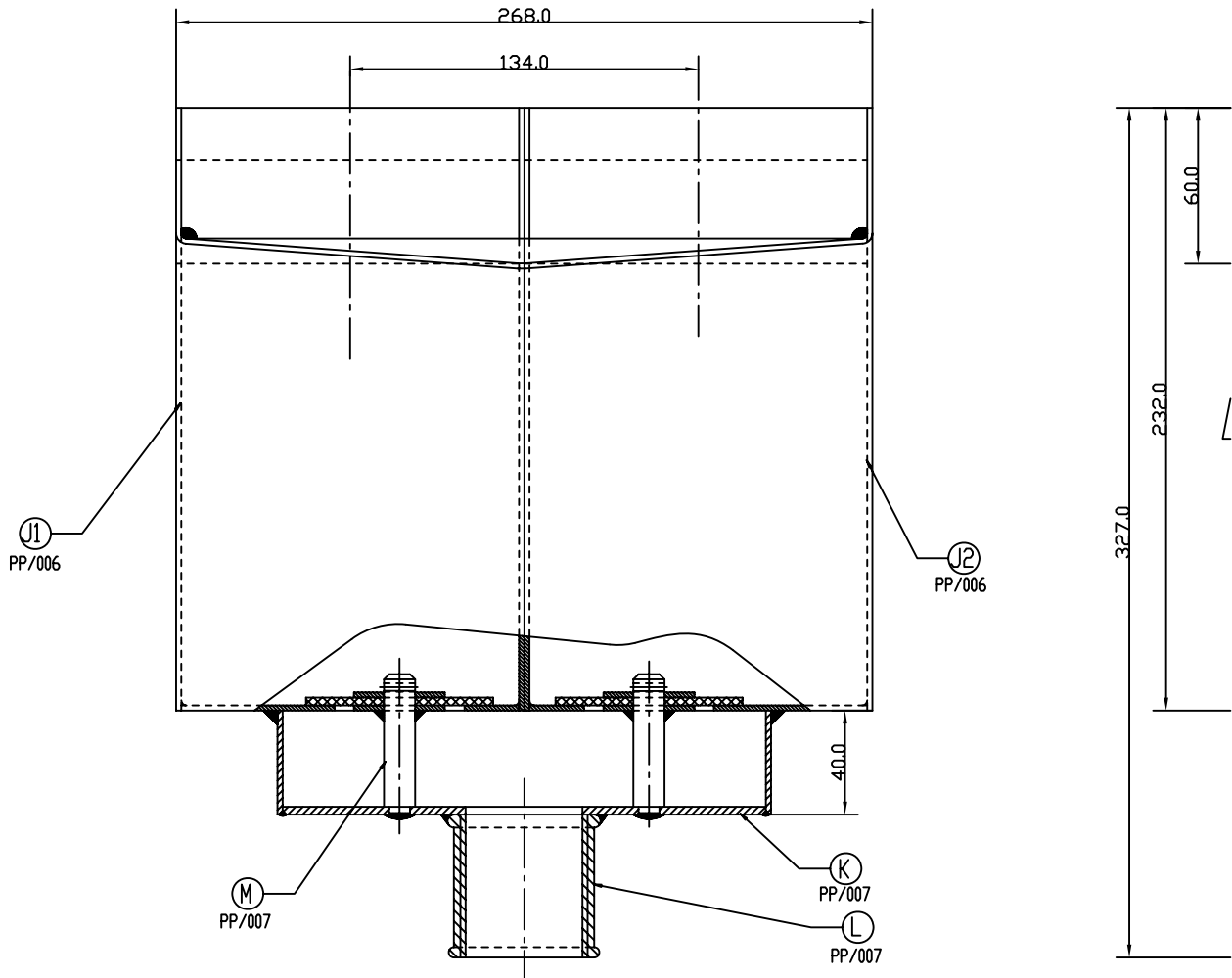
|  |              |                                |              |
|--|--------------|--------------------------------|--------------|
| Ref. No.   | Designations | Matière                        | Code         |
|  |              |                                |              |
| CODEART ASBL Chaussée 15, B-4652 Honkourg Belgique Tel: +32-87/875959 Fax: +32-87/787917<br>E-Mail: info@codeart.com |              |                                |              |
| CODEART <b>asbl</b>  | Destinataire | Date de création<br>E3/08/2000 | Destinataire |
| POMPE A PEDALE   |              | Date modification              | Approuvé     |
| ENSEMBLE CYLINDRE ET RECEPTEUR   |              | Disk                           | A2 8625-011  |

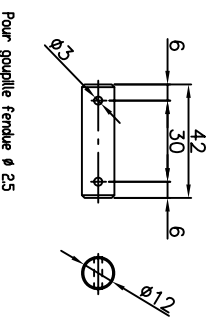
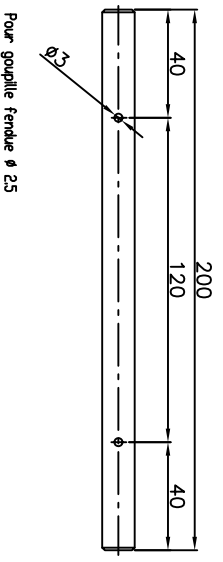
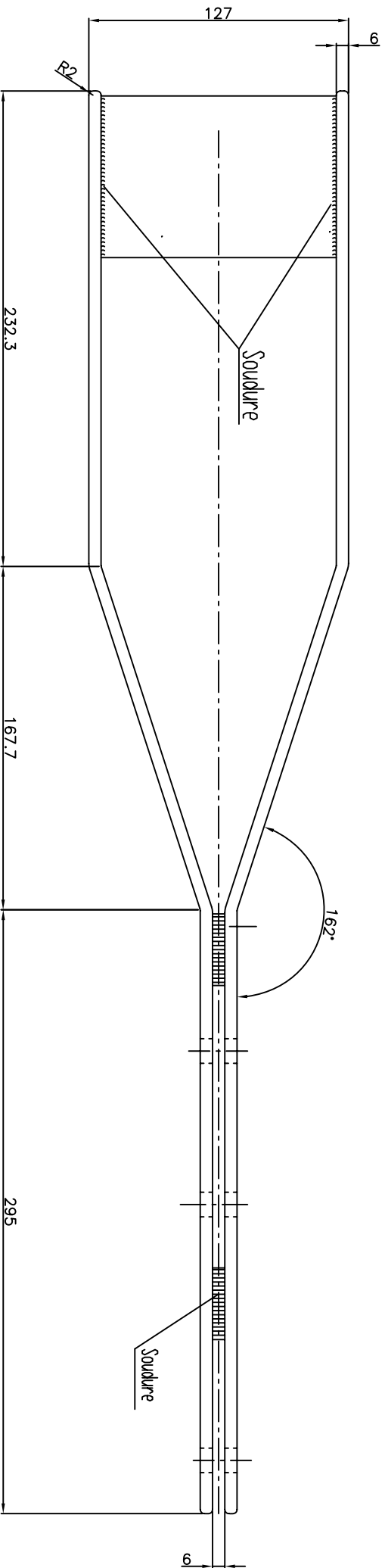
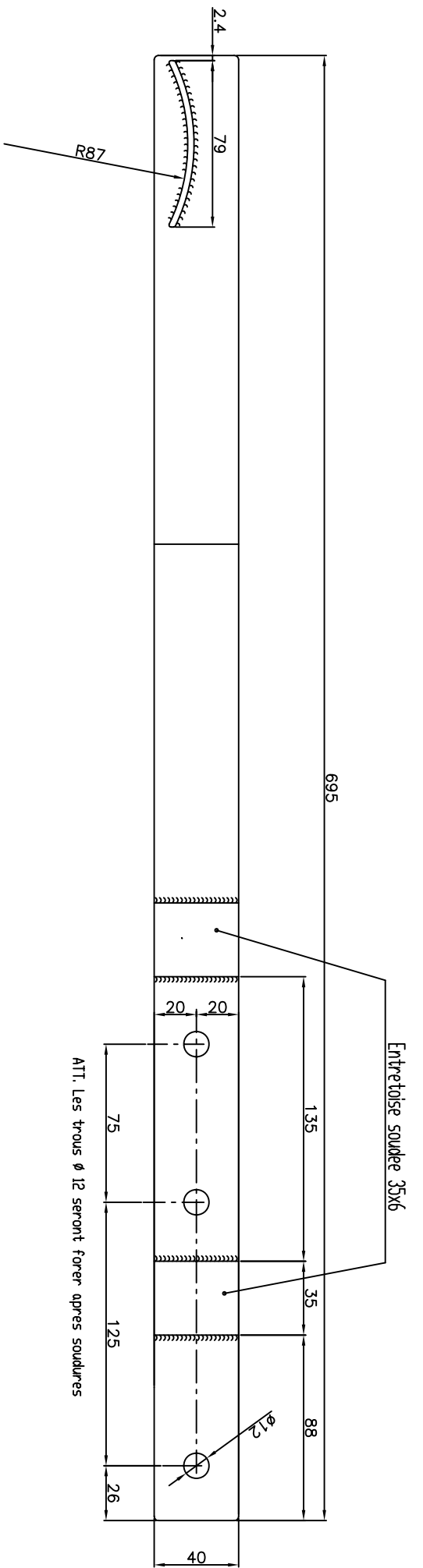


MATIERE: St37

| Rp   | Nb | Designations | Matiere                     | Code                       |
|--|----|--------------|-----------------------------|----------------------------|
| CODEART ASBL Chevémont 15, B-4852 Hombourg Belgique Tel: +32-87/875959 Fax: +32-87/787917<br>E-Mail info@codeart.org |    |              |                             |                            |
| CODEART a.s.b.l.   |    | Destinataire | Date creation<br>23/08/2000 | Dessine -                  |
| POMPE A PEDALE   |    |              | Date modification<br>-      | Approuve -                 |
| ENSEMBLE CYLINDRE ET RECEPTEUR   |    | Disk:        | A2                          | B625-011<br>Echelle<br>1/2 |







MATIERE: St37

|  |              |                   |             |
|--|--------------|-------------------|-------------|
| RP Nb  | Designations | Matiere           | Code        |
|  |              |                   |             |
| CODEPART asbl. Chevémont 15, B-4852 Hombourg Belgique Tel: +32-87/875959 Fax: +32-87/787917<br>E-Mail: info@codepart.org |              |                   |             |
| CODEPART asbl.   | Destinataire | Date creation     | Dessine     |
| POMPE A PEDALE   |              | 23/08/2000        | -           |
|  |              | Date modification | Approuve    |
|  |              | -                 | -           |
| PEDALE   |              | Disks             | A3 B625-013 |