

Pompe solaire de puits, modèle LJ108 / LJ208 / LJ308  
Mode d'emploi

Notices de sécurité .....	62
A.. Indication générale .....	62
B. Montage du système .....	65
C. Démontage du système-la préparation au stockage .....	71
D. Entretien de la pompe .....	73
—la préparation	
—le nettoyage du piston et du cylindre	
—le nettoyage des clapets .....	76
E. Résolution des problèmes rencontrés	
—Des défauts différents apparaissent à diverses étapes	
—l'examen de faute	
—Tests pas à pas	
—Remplacement de l'électronique de contrôle	

Félicitations pour l'acquisition de cette pompe solaire qui protège l'environnement.. Pour maintenir un fonctionnement fiable de la pompe solaire, veuillez lire attentivement les paragraphes suivants. Cf. L'illustration a1

#### Notices de sécurité

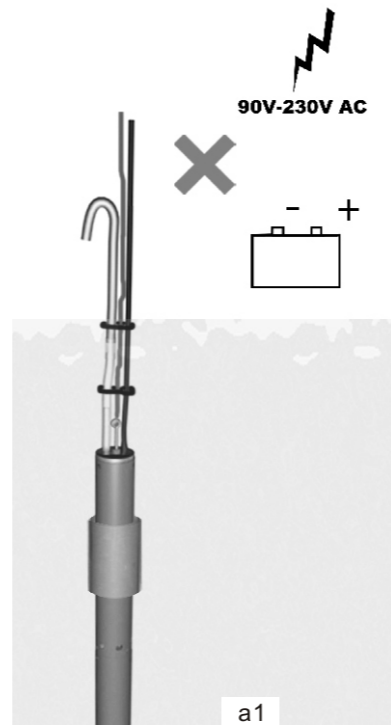
Cette pompe est conçue exclusivement pour un fonctionnement direct sur un module solaire adapté. La pompe solaire ne peut être raccordée, en aucun cas, directement à une batterie, à un appareil sur secteur ou avec une tension équivalente. Le non respect de cette indication peut provoquer une électrocution, endommager la pompe et provoque irrémédiablement l'exclusion de la garantie.

Les étapes de travail décrites dans le mode d'emploi traitent seulement du fonctionnement direct de la pompe à partir d'un module solaire adapté. L'installation, l'entretien, et la réparation peut être effectuée seulement par les personnes compétentes. Le non respect de ce mode d'emploi peut entraîner des dommages aux personnes et/ou des dégâts matériels pour lesquels la responsabilité du fabricant de pompes, l'entreprise Liujia Solar Ltd ne peut être engagée.

#### A. Indication générale:

◆ A0) Les pompes solaires Liujia sont simples à installer, le produit ne nécessite que très peu d'entretien et peut être utilisé dans des endroits, les plus reculés, avec une liaison directe sur un panneau solaire adapté

Ce mode d'emploi vous guidera pour l'installation, l'entretien et pour résoudre des problèmes éventuels avec autant de détails que possible.



Ainsi, en tant qu'utilisateur, vous pourrez effectuer son installation sans l'aide d'un professionnel et pourrez résoudre des dysfonctionnements éventuels.

◆ A1.0) La pompe solaire Liujia a été développée spécialement pour un fonctionnement direct sur un module solaire adapté. La conception de nos pompes solaires en liaison avec des modules solaires est sûre, en effet le système est sécurisé par une tension de protection ( tension <60 volts) absolument sans danger. L'installation, l'entretien ou la réparation à la pompe selon les règles précisées dans le mode d'emploi peuvent être effectués sans mesure de sécurité particulière.

◆ A2.0) Les pistons avec le ressort principal ainsi que le filtre sont des pièces d'usure et ne sont pas pris en charge par la garantie. En effet ces pièces doivent être remplacées régulièrement selon la quantité d'eau pompée. L'usure du piston dépend fortement de la composition réelle et du degré de pollution de l'eau. Des pistons de rechange, le ressort principal ainsi que le filtre peuvent être trouvés dans le commerce spécialisé ou directement chez nous : [service@liujia.com](mailto:service@liujia.com).

◆ A3.0) La quantité d'énergie solaire correspondant à chaque type de pompe a été optimisé lors de sa conception mécanique. C'est pourquoi, nous préconisons d'utiliser le module solaire livré avec la pompe. cependant la pompe solaire peut aussi travailler avec les modules solaires plus puissants disponibles pour gagner plus d'eau en cas de temps défavorables. Dans ce cas, prenez le conseil des entreprises solaires compétentes ou veuillez nous consulter directement.

◆ A4.0) Les pompes Liujia sont conçus pour les hauteurs de production suivantes:

Lj108: Hauteur de dénivelé:10 mètres,

Lj208: Hauteur de dénivelé:20 mètres,

Lj308: Hauteur de dénivelé:30 mètres,

◆ A5.0) Gamme de hauteurs de dénivelé raisonnables et économiques par type de pompe:



LJ108:Cette pompe est étudié pour pomper de l' eau avec un dénivelé de 2 à 7m.

LJ208:Cette pompe est étudié pour pomper de l' eau avec un dénivelé de 7 à 15 m.

LJ308:Cette pompe est étudié pour pomper de l' eau avec un dénivelé de 15 à 25 m.

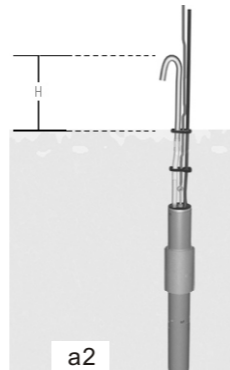
Concernant le débit total obtenu, cela ne sert à rien de choisir une pompe plus puissante par rapport au dénivelé réel, le débit reste le même, seule la pression de sortie change.

◆ A5.1) **Seulement pour Typ LJ108!!** Lorsque les hauteurs d' eau dépasse la capacité de chaque pompe (LJ108->10m), le débit d' eau obtenu sera proche de zéro, c.-à-d. Que dans ce cas, la pompe continu à fonctionner sans débiter mais cela ne provoquera aucune dégradation. On peut donc utiliser cette qualité pour faire le montage suivant : Exemple : Une pompe délivre l' eau dans un réservoir fermé lequel est monté sur un toit de maison. Lorsque le réservoir est vide la pression interne est nulle et la pompe pourra le remplir. Un capteur de niveau d' eau à ajouter dans le circuit n' est pas nécessaire, puisque la pompe n' est pas endommagée par une surpression, le débit s' arrêtera de lui-même lorsque le réservoir sera plein.

◆ A6.0) Toutes les pompes Solaires LJ peuvent fonctionner à sec sans dommage tant qu' elles sont alimentées par les panneaux solaires adaptés.

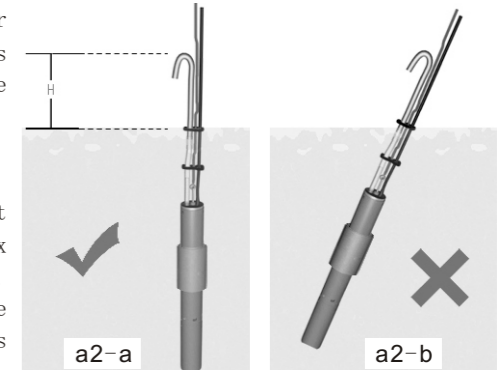
◆ A7.0) les pompes solaires LJ ne doivent pas séjourner longtemps dans l' eau sans pomper car des dépôts ou autres pourraient venir altérer les pièces, clapets ou plans de joint. Il est prévisible, qu' à certaines périodes, aucune eau n' est demandée, dans ce cas nous vous conseillons de sortir la pompe de l' eau afin qu' elle reste propre et prête à repartir dans de bonnes conditions lorsque vous en aurez besoin.

◆ A8.0) la notion de hauteur d' eau ou de dénivelé s' entend pour la distance verticale entre les surfaces de l' eau dans la source ou dans le puit jusqu' au plus haut niveau du tuyau de sortie. Cf. L' illustration a2



◆ A9.0) la température maxima de l' eau ne doit pas dépasser 25° C. Des températures supérieures pourraient provoquer des dommages à la mécanique de pompes. En particulier, des fortes fluctuations de température de l' eau peut endommager sérieusement votre équipement. Pour de tels emplois spéciaux, veuillez nous contactez.

◆ A10.0) Attention, bien que ces pompes ne soient exclusivement conçues que pour une fonctionnement direct sur panneaux photovoltaïque, toute alimentation par d' autres sources de courant , en particulier sur des appareils fonctionnant sur secteur doit être fait que par des spécialistes. En particulier , au niveau des normes de sécurité.



la tension continue maxima de l' appareil de secteur ne peut pas dépasser les valeurs suivantes pour la pompe et le courant doit être limité aux valeurs mentionnées ci-dessous:

pour LJ108 : 17,00 V, +/-0.5V, au maximum 750 mA

pour LJ208 : 34,00 V, +/-1.0V, au maximum 750 mA

pour LJ308 : 34,00V, +/-1.0V, au maximum. 1100mA.

La pompe devra toujours être lancée avec un petit courant de départ limité à : 50 mA par exemple puis augmenté progressivement jusqu' au maximum

◆ A11.0) les pompes solaires LJ travaillent le jour et se reposent la nuit.

Ces pompes solaires ont été développées pour cette méthode de travail. Au cas où la pompe serait utilisée dans une exploitation en continu, sans interruption avec une autre source d' énergie, la durée de vie en serait affectée. Il va de soit que sa longévité serait réduite , l' entretien plus fréquent et un risque de

dysfonctionnement accentué.

#### B. Montage du système:

Pour en assurer le montage, veuillez vous munir des outils suivants:

- Un seau de 40 cm de profondeur avec de l'eau propre
- Un câble ou un fil à plomb pour mesurer la profondeur d'eau
- Un tournevis -- Un cutter
- Une pince à dénuder
- Une brosse souple
- Des chiffons souple et doux
- Du ruban adhésif d'isolation

◆ B1a) le diamètre extérieur de la pompe est de  $\varnothing$  48 mm. Elle est prévue pour une installation dans un puit de diamètre intérieur minimum: 2" (50,80 mm). Dans le cas où le puit est de ce diamètre, on veillera absolument à ce qu'aucun objet ne tombe dedans. En effet, celui-ci pourrait venir se coincer entre les parois du tuyau et la pompe et ne pourra plus être sortie pour effectuer un quelconque entretien.

◆ B1b) la pompe solaire ne peut être mise en service que lorsqu'elle reste pendue à son câble au dessus du fond du puit.. La pompe doit donc être fixée à une hauteur suffisante au dessus du fond du puits afin d'être garant qu'elle n'aspire aucune vase ni boue du sous sol.

◆ B2.0) Accrochez la pompe seulement au câble acier prévu pour cela et sur l'anneau métallique prévue sur la pompe, ne jamais suspendre la pompe par son câble électrique ni par son tuyau d'eau. La pompe doit toujours rester en position parfaitement verticale pour avoir un fonctionnement correct.

◆ B3.0) Afin d'assurer un fonctionnement fiable et durable de la pompe, ne jamais pomper de l'eau boueuse, sale, chargée ou contenant des produits chimiques. Il est fondamentalement que la pompe transporte ainsi peu de sable ou particules de saleté que possible. En particulier, lorsqu'une nouvelle

fontaine ou un puit vient d'être créé, il sera nécessaire d'attendre que l'eau se décante et s'éclaircisse naturellement avant la mise en service de la pompe. Après avoir effectué un forage on constate que l'eau monte, il sera nécessaire d'attendre également que le niveau se stabilise puis qu'elle décante à nouveau.

◆ B4.0) Pour éviter tout dommage éventuel de la mécanique des pompes, un filtre en mousse (FI) peut être monté devant les ouvertures (OE) de la pompe solaire. Le filtre est particulièrement indiqué lorsque l'eau pompée n'est pas toujours propre, par exemple, prélevée dans une rivière, un lac ou une citerne dont l'eau de pluie peut entraîner des salissures. Cf. L'illustration a4

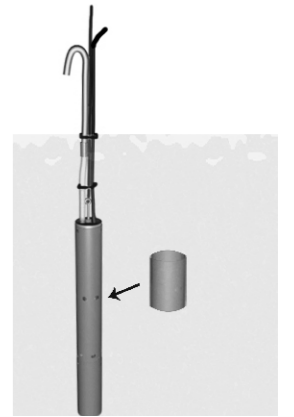
◆ B4.1) Si vous introduisez la pompe dans un puit trop étroit, prenez soin de vérifier l'espace restant entre la pompe et les parois du puit, car un espace insuffisant rendrait la pompe inopérante.

◆ B4.2) le filtre doit être contrôlé régulièrement et doit être lavé selon la pollution de l'eau. Il peut être utilisé plusieurs fois. Vous pouvez vous procurer un filtre de recharge chez votre revendeur spécialisé ou directement chez nous [service@liujia.com](mailto:service@liujia.com)

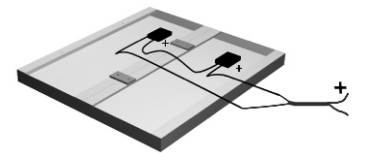
◆ B5.1) Pour la pompe type LJ108 : Tous les modules solaires photovoltaïques courants jusqu'à un maximum de 13 Wp ( $V_{mp}$  17.50 V,  $I_{mp}$  0,75A) sont adaptés pour un bon fonctionnement de la pompe solaire.

◆ B5.2) Pour la pompe type LJ208: Il faut brancher en série deux panneaux solaires jusqu'à une puissance maximum de 13Wp ( $V_{mp}$  17.50 V,  $I_{mp}$  0,75A) afin d'obtenir au maximum 26Wp ( $V_{mp}$  35,00V,  $I_{mp}$  0,75A) Cf. L'illustration a5-2

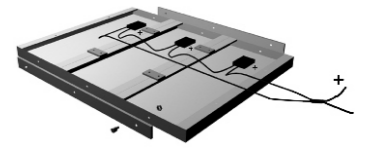
◆ B5.3) Pour la pompe type LJ308: Trois modules solaires inclus dans le colis, débitant chacun d'eux un maximum de



a4



a5-2



a5-3

12 Volts soit 36V max. seront branchés ensemble pour obtenir un maximum de 39 Wp parfaitement adaptés au bon fonctionnement de cette pompe. Cf. L'illustration a5-3

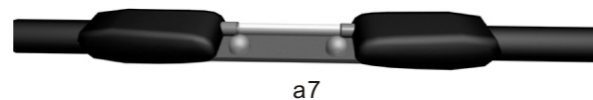
On pourra, également, alimenter cette pompe LJ308 par deux panneaux standards de 18Wp ( Vmp 17.50V, Imp 1,10A ) branchés en série pour obtenir 40Wp ( Vmp 35,00V, Imp 1,10A )

◆ B6.1) Avant l'installation définitive, le système devra être testé un jour ensoleillé et en mettant la pompe dans un seau rempli d'eau claire.. Brancher d'abord le câble (KA) joint avec la bonne polarité sur le module solaire. Selon l'intensité du soleil, vous devrez attendre environ 10 secondes jusqu'à ce que la pompe solaire se mette en marche. Vous entendrez alors un léger claquement mécanique alternatif puis vous verrez l'eau couler. Cf. L'illustration a6



a6

◆ B6.2) A l'extrémité du câble d'alimentation immergé de la pompe se trouve un testeur (TE). Ce système est chargé de contrôler le courant qui alimente la pompe.. Si un problème intervient et qu'un courant excessif, dû par exemple à un court circuit ou à une source d'énergie non adaptée, circule dans le câble, la protection intervient pour ne pas endommager la pompe.. Si vous n'êtes pas capable de changer la protection, vous pouvez couper le testeur. Certes, la pompe est protégée par la deuxième protection, mais vous perdrez la validité de la garantie. Cf. L'illustration a7



a7

**ATTENTION !** La protection du testeur est étalonnée sur le triple du courant nominal de la pompe. Au cas où cette protection se rompe ou si le testeur est coupé, vous perdrez la garantie de la partie électronique de la pompe.

◆ B6.3) dans le testeur, deux LED sont intégrés: Le LED 1 (vert), le LED 2 (rouge). Si le module solaire livre la tension juste et la pompe fonctionne correctement, le fonctionnement des leds est le suivant:

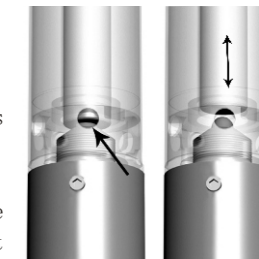
Le LED1(vert): **clignotante** et le LED 2 (rouge): **allumée**

si cela ne devait pas être un cas, Voir la résolution des problèmes \$ E.

◆ B6.4) La plupart des problèmes lors de l'installation sont dus aux raisons suivantes:

a. Pas d'alimentation en courant, Voir les points: \$ E.2.0 à E2.1

b. Blocage du piston—la méthode la plus simple est comme suit: Dans l'ouverture inférieure, on peut voir une petite partie du piston. Si on ne peut le voir, c'est que le piston est bloqué en position haute dans le tube inférieur (IR). Au cas où on peut le voir, vous pouvez le pousser délicatement à l'aide d'un petit tournevis plat, le piston doit coulisser. Si cela n'est pas le cas le piston est bloqué. Dans le cas où ce défaut est constaté, il faut effectuer une intervention selon le point D3.1. Cf. L'illustration a8



a8

◆ B7.0) A l'extrémité du tuyau d'évacuation (WA) est pré-monté en usine un tuyau flexible de compensation (AU) en silicone. Vous devez simplement fixer le tuyau flexible de silicone (AU) à l'aide d'un Serflex (OR) à la sortie de la pompe. **Pour le temps court** Vérifier qu'il n'y a aucun croisement ni pincement du tube, faites couler de l'eau par la pompe et veillez à ce qu'elle coule librement.

◆ B8.0) après l'installation, vous liez ensemble tous les câbles, le tuyau d'arrosage ainsi que le tuyau flexible de silicone au câble de suspension (HA). Veillez à ce qu'il n'y ait aucun frottement nuisible aux câbles ou aux tuyaux contre les parois du puits lorsque tout sera en place.

Attention avant de descendre la pompe dans le puit, veuillez fixer l'extrémité de sortie du tuyau d'arrosage à l'extérieur du puit afin qu'il ne tombe pas à l'intérieur au risque de tout bloquer.

◆ B9.0) Cherchez un lieu convenable pour installer vos ou votre module solaire (S0), vous veillerez à ce qu'il soit bien fixé et protégé des chutes, du vent et du vol !



◆ B9.1) Le panneau solaire transforme la lumière du soleil en courant électrique pour faire tourner la pompe Liujia. La puissance du panneau solaire diminue fortement avec toutes les perturbations externes : feuilles , poussières , salissures , ombre, nuages etc... Il est donc important de pouvoir nettoyer régulièrement la surface du panneau solaire. Pour son implantation, on recherchera également une bonne accessibilité et un environnement propre.

◆ B10.0) Selon l'implantation de vos modules solaires vous pouvez être amené à allonger le câble électrique d'alimentation de la pompe (TA) . la distance standard est au maximum : 30 m. Dans ce cas vous devez remplacer intégralement le câble d'origine. Vous devrez choisir un câble de section supérieure , tenez compte que pour 45m la section doit être majorée de 50%, pour 60m il faut doubler la section.

◆ B11.0) Ce câble électrique devant être, en partie, immergé , veillez à choisir une qualité adaptée pour éviter des pertes de courant due à l'humidité. En effet si l'humidité pénètre dans l'isolant avec le temps, vous perdrez toute l'efficacité de votre pompe.

◆ B12.0) Au cas où entre le réservoir d'eau et la pompe vous devez effectuer une prolongation du tuyau flexible, tenir compte que plus vous l'allongez, plus vous augmentez les pertes en charge dues au frottement de l'eau dans le tuyau.

Ceci se traduit par une perte de pression : Une longueur de tuyau flexible de 100 m correspond environ à une réduction de la hauteur de production disponible d'environ 1 m.

◆ B13.0) Avant l'installation vous devez connaître comment varie le niveau d'eau dans votre puit. Ceci dépend de la façon dont l'eau arrive dans votre puit par les différentes nappes phréatiques et infiltrations, cela peut dépendre également des saisons. La connaissance de cette information vous permettra de définir la profondeur d'installation de votre pompe.

◆ B14.0) Vous pouvez déterminer aisément le niveau d'eau dans votre puit en laissant tourner votre pompe au fil du soleil au dessus de la surface (nous avons vu précédemment que la pompe peut tourner à sec

sans aucun dommage ) puis en faisant descendre progressivement la pompe dans le puit jusqu'à ce que l'eau arrive. Selon l'intensité de soleil, l'eau sortira plus ou moins vite. Si après 3 minutes, l'eau n'arrive pas , il faudra continuer à descendre l'ensemble jusqu'à rejoindre la nappe d'eau.

Attention : La profondeur d'immersion minimale de la pompe est de 35 cm. Si le niveau d'eau est plus bas, l'eau n'atteint pas l'entrée (OE) de la pompe. Parallèlement la pompe ne peut pas être immergée jusqu'au fond de la source d'eau (fond du puit , de la rivière ou de l'étang). La vase du fond peut compromettre son bon fonctionnement. En cas de doute, prenez conseil auprès d'entreprises solaires compétentes ou nous contacter directement.

### C. Démontage du système:

Pour effectuer normalement le démontage nous conseillons de disposer des outils suivants:

- Un tournevis
- Une grosse clé BTR 8mm (accessoires)
- Une grosse clé BTR 3mm (accessoires)
- ccsines
- Un tournevis cruciforme
- De l'huile de vaseline (accessoires)

Si la pompe solaire doit être sortie de l'eau pendant plus d'une semaine , nous vous conseillons d'appliquer les consignes suivantes afin de faciliter sa remise en route.

◆ C1.0) Le démontage doit être effectuée autant que possible un jour ensoleillé. Si ce n'est pas le cas, Il vous faudra répéter les points C1 à C8 dès que vous en aurez l'occasion.

◆ C2.0) Tout d'abord, alors que la pompe fonctionne, sortez la de l'eau afin qu'elle se vide entièrement. Enlevez le tuyau flexible de la pompe. Démontez prudemment le filtre, nettoyez-le dans l'eau claire et laissez le sécher.



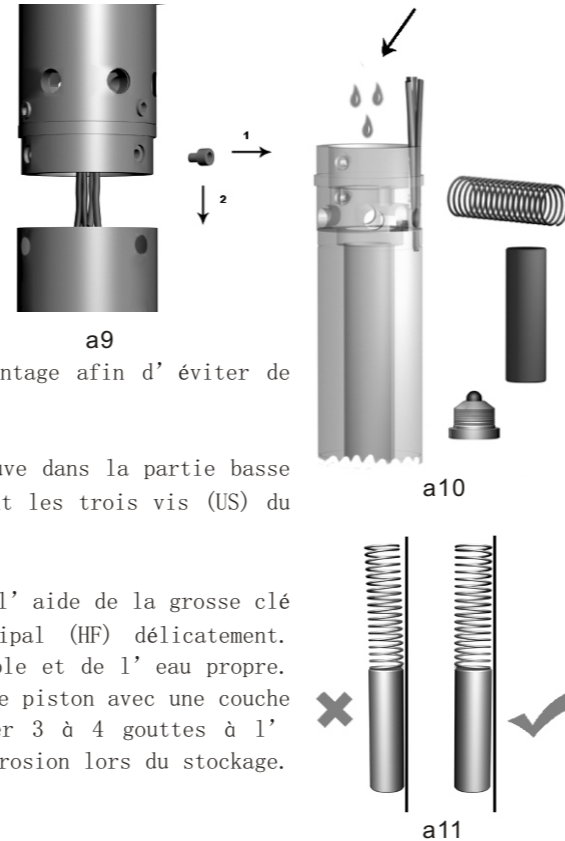
◆ C3.0) la pompe doit tourner à sec pendant au moins 30 minutes pour bien évacuer l' eau et que le reste d' eau s' évapore des parties internes de la pompe. Après cela l' alimentation électrique peut être coupée.

◆ C4.0) vous couperez seulement la liaison positive (+) entre le câble du module solaire et de la pompe. Puis, après une pause d' au moins 2 minutes, la liaison du fil négatif (-) peut être coupé. La raison est de permettre aux condensateurs de se décharger et d' empêcher le risque d' un court circuit sur le circuit électronique. Il faut absolument éviter que les fils ne se touchent juste au moment du démontage afin d' éviter de griller l' électronique.

◆ C5.0) Le circuit électronique de contrôle (EI) se trouve dans la partie basse de votre pompe . Il faut commencer par le sortir en démontant les trois vis (US) du dessous à l' aide de clé BTR. Cf. L' ittustration a9

◆ C6.0) Démontez la vis inférieure de la pompe ( B0 ) à l' aide de la grosse clé BTR jointe. Retirez le piston (KO) avec le ressort principal (HF) délicatement. Nettoyez le piston et le ressort à l' aide de la brosse souple et de l' eau propre. S' il y a lieu, remplacez le piston et le ressort. Lubrifiez le piston avec une couche très légère et mince d' huile de vaseline et laissez couler 3 à 4 gouttes à l' intérieur du cylindre ( IR ). Ceci permettra d' éviter la corrosion lors du stockage. Cf. L' ittustration a10

◆ C7.0) après avoir lubrifié, le piston et le cylindre : mettre le ressort contre le piston et introduire le tout délicatement dans le cylindre. Le ressort doit être posé exactement dans l' axe du piston, toute



déformation du ressort peut causer une abrasion due au frottement et provoquer sa rupture. Cf. L' ittustration a11

◆ C7.1) Testez avec la pression du doigt si le piston remue facilement dans la pompe. Remettre en place la vis avec la clé BTR et serrez. Ensuite, re-câbler le circuit électronique de charge.

◆ C8.0) Il est recommandé de faire tourner la pompe quelques minutes après le remontage mentionné ci-dessus afin de bien répartir l' huile sur toutes les parois. Alors la pompe peut être stockée dans un lieu sec.

#### D. Entretien de la Pompe

Normalement, les outils suivants sont nécessaires à l' entretien :

- un seau profond de 40 cm avec l' eau propre
- la clé BTR (livrée avec les accessoires)
- Un tournevis cruciforme
- Un tournevis plat
- une pince à dénuder
- Une barre de plastique ou de bois d' un diamètre de 16 mm, long:30 cm
- Un marteau
- Une brosse Souple,
- Des chiffons propres
- De L' huile de vaseline

◆ D1.0) L' entretien de la pompe doit être effectué dans les cas suivants :

- a: Après 6 mois de service continu
- b: Avant l' hivernage
- c: Lorsqu' on suppose avoir aspiré du sable.
- d: Lorsque la performance de la pompe a chuté.

Cette opération devra être réalisé lors d' une journée ensoleillée.

### Préparation

◆ D2.0) la pompe doit être sortie de l'eau. Tout d'abord, contrôler qu' aucune pièce ne se soit desserrée par les vibrations, si c' est le cas vérifiez le serrage de toutes les vis.

◆ D2.1) La perte de performance peut être due à une forte pollution des filtres. Nettoyez le filtre dans l'eau propre ou remplacez le. Les pompes Liujia n'ont besoin d'aucun filtre spécial. Une matière équivalente peut être utilisée pour filtrer du sable et/ou la saleté de l'eau.

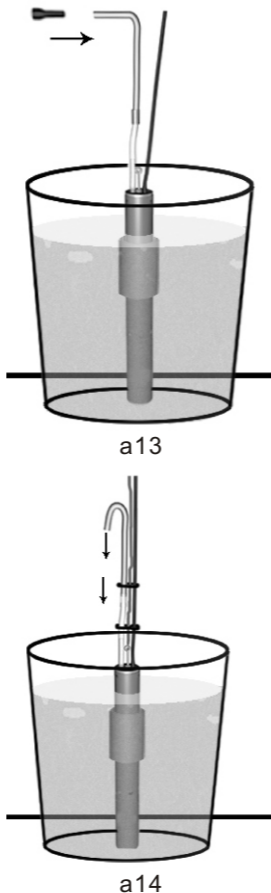
◆ D2.2) Pour le temps court Essayez de boucher la sortie du tuyau pour vérifier qu' il n' y a pas une fuite éventuelle. Faites tourner la pompe dans un seau pour contrôler l' étanchéité de la conduite d'eau, en particulier du tuyau flexible en silicone. S' il y a une déchirure à un endroit donné, la partie abîmée peut être coupée. La pompe peut continuer à fonctionner avec un tuyau flexible de silicone raccourci. Il est préférable de le remplacer. Cf. L' ittustration a13

◆ D2.3) Pour effectuer une bonne vérification : laissez tourner la pompe dans le seau rempli d' eau claire en renvoyant l' eau dans le seau afin qu' elle tourne sur elle-même. La laisser tourner pendant des heures afin d' effectuer un bon rinçage de toutes les pièces internes et que la soupape soit bien rincée. Cf. L' ittustration a14

Si la performance de pompage n' est pas revenue, il faut effectuer un entretien complémentaire voir les points D3.1 à D4.1.

### Nettoyage du piston et du tube intérieur (IR)

◆ D3.1) Reprendre les points C5 à C7 décrits précédemment pour effectuer le nettoyage du piston.



◆ D3.2) Si le piston (KO) est coincé dans le tube intérieur (IR), Vous devez ouvrir la pompe par le dessus (coté SI) comme décrit aux points D4.1 à D4.4. Avec la barre de plastique ou de bois et un petit marteau, essayez de faire coulisser le piston prudemment de haut en bas. Le piston a pu s' encrasser. Sortir le piston et suivre le point: C5. 0-C8. 0. Cf. L' ittustration a15

◆ D3.3) le tube intérieur (IR) de la pompe est traité spécialement pour éviter son usure, veillez à extraire le piston prudemment pour éviter toute détérioration. Evitez les coups trop vigoureux ou des outils grossiers, vous risquez d' abîmer le traitement interne du cylindre, de sectionner les câbles de connexion et de rendre la pompe inutilisable.

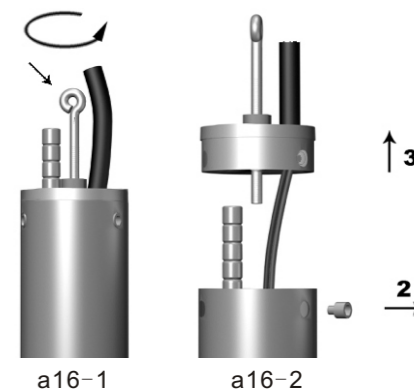
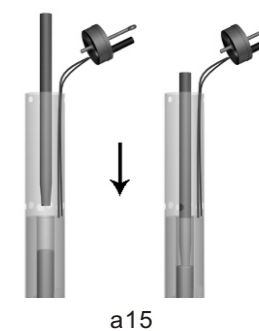
### Nettoyage de la soupape

◆ D4.1) Démontez tout d' abord le tuyau flexible de compensation. retirer l' embout métallique supérieure à œil, puis les 3 vis (OS) de la partie supérieure (SI) de la pompe. Retirez soigneusement la partie supérieure (OT) de la pompe jusqu' à la sortie d' eau (WA) . Ensuite, retirez prudemment la sortie d' eau. On peut reconnaître le corps de soupape (VK). Evitez d' endommager les câbles! Cf. L' ittustration a16

◆ D4.2) Avec une pince , démontez l' anneau (K1) du corps de la soupape (VK). Retirez prudemment les pièces de soupape (VE1) (VE2) (VE3), le ressort (FE1) et les joints d' étanchéité (DI1) (DI2) les uns après les autres du corps de soupape. Cf. L' ittustration a17

### Voir les détails sur les photos ci-dessous:

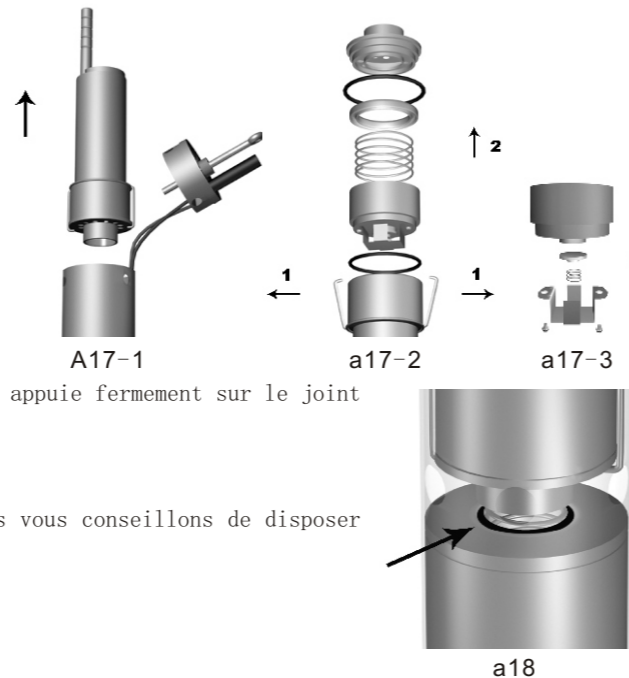
◆ D4.3) Nettoyez toutes les parties avec l' eau et faites sauter les dépôts. S' il y a lieu, remplacer les parties usées. Après le nettoyage, vous pouvez effectuer le remontage en sens inverse.





◆ D4.4) Attention : Dans la pompe se trouve une bague d'étanchéité (DI3) importante. Le corps de soupape doit s'asseoir exactement sur cette bague d'étanchéité. Autrement, la pompe ne produira aucune pression. Cf. L'illustration a18

◆ D4.5), ensuite, introduire le corps de soupape dans la pompe. La partie supérieure (OT) est introduite dans la pompe, sur le corps de soupape. Ensuite, viennent les 3 vis (OS) afin de brider la partie supérieure (OT). Après cela, mettre l'embout de sortie métallique. Bien serrer l'ensemble par le dessus afin que le corps de soupape appuie fermement sur le joint d'étanchéité et puisse résister ainsi, à la pression.



#### E. Résolution des problèmes rencontrés:

Pour effectuer normalement ces interventions, nous vous conseillons de disposer des outils suivants:

- Un multimètre
- Une pince à dénuder
- Du ruban adhésif d'isolation
- Une pince à dénuder
- Un tournevis cruciforme
- Un tournevis plat
- Une pince coupante
- Un souffleur à air chaud ou un briquet

Des défauts différents apparaissent à diverses étapes

Des problèmes particuliers de la pompe apparaissent à des étapes bien particulières : Veuillez faites attention aux situations correspondantes et contrôler les points suivants.

a. Lors de l'installation, points: E1.1 à E2.1

- Le fonctionnement est incorrect : Problème d'alimentation électrique, La tension des modules solaires ne suffit pas, elle est trop forte ou trop faible. La pompe n'a pas encore atteint l'eau et pompe dans le vide.

b. Après une opération d'entretien, points: E2.0 à E2.1,

- La pompe ne fonctionne plus: l'alimentation en énergie est interrompue, défaut de re-montage, parties mobiles endommagées

c. Pendant un fonctionnement normal, points : B6.1, D2.2, D3.1, D4.1, E2.0, E2.1

- Suite à la pluie, la grêle, le vent, l'humidité ou la foudre, l'alimentation d'eau est interrompue : Le sable ou la saleté dans l'eau est arrivé dans la pompe et les pistons ou les soupapes se sont bloqués. Le ressort principal s'est cassé. La conduite d'eau est rompue.

d. Après le stockage, points : D3.1, D4.1, E2.0

- La pompe ne fonctionne plus : Avant le stockage, la pompe n'était pas séchée correctement, le piston ou la soupape se sont bloqués. Le contact des connexions de courant se sont oxydées lors d'un stockage prolongé

#### L'examen du problème:

◆ E1.0) Dans le cas d'un dysfonctionnement de la pompe, il est important de contrôler si le module solaire alimente bien le circuit électrique de la pompe et que la tension d'alimentation est suffisante.

◆ E1.1) L'unité électronique de commande de la pompe est protégée par une protection automatique contre l'inversion de tension. Si le raccordement est inversé, le circuit électronique coupe automatiquement l'alimentation de la pompe. Après quelques minutes vous pouvez effectuer le bon raccordement sur les capteurs solaires. Voir le point: B6.1 ci-dessus. Puis refaire l'essai.

◆ E1.2) La pompe est protégée par une protection automatique due à une surcharge éventuelle. (Module

Solaire trop puissant ou une autre source d'énergie mal adaptée). Dans ce cas, l'arrivée de courant sera automatiquement interrompue ou limitée à une valeur réduite par le circuit électronique de contrôle. Si c'est le cas, interrompez le circuit électrique entre le module solaire et la pompe. Mettez le module solaire dans l'ombre pour réduire la performance. Quelques minutes après, on peut brancher le circuit électrique à la pompe. Voir le point : B6.1 et réessayez.

◆ E2.0) A l'extrémité du câble immergé se trouve un testeur (TE) avec une protection qui contrôle instantanément les défauts de la pompe:

#### tests pas à pas:

◆ E2.1a) dans le testeur sont prévus deux LED. La LED 1 (vert), la LED 2 (rouge).

a. Si la LED 2 (rouge) est:

**Allumée** = L'alimentation de tension du module solaire est correcte.

**Eteinte** = L'alimentation de tension n'est pas disponible; la protection est rompue; le câble électrique ou l'unité électronique de commande de la pompe a un court-circuit ou est coupée.

**Réparation:** Vérifier la connexion avec le module solaire et examinez le module solaire et le circuit électrique de la pompe s'il n'y a pas de court-circuit.

◆ E2.1b) Si la LED 2 (rouge) est allumée et environ 1 à 10 secondes après, vous constatez que:

b. Le LED 1 (vert) clignote (entre 5 et 120 clignotements par minutes.....)

= L'unité électronique de commande fonctionne, le problème se trouve dans les parties mécaniques. (par exemple, le piston est bloqué ou la soupape n'est pas étanche).

**Réparation:** Procéder selon la notice d'entretien Points. D3.1 à D4.1

◆ E2.1c) La LED 1 (vert) est allumée mais ne clignote pas,

= le circuit électrique de la pompe est interrompu; le défaut se trouve dans l'unité électronique de commande de la pompe,

**Réparation:** Recherchez une coupure du câble et voir le point: E3.4 afin de rétablir la connexion. Ou remplacer l'unité électronique de commande de la pompe points E3.0 à E3.3.

◆ E2.1d) Le LED 1 (vert) est éteint

= la tension du module solaire est trop basse

**Réparation:** Voir si l'ensoleillement est suffisant, Vérifier la tension de sortie des modules solaires, certains modules de mauvaise qualité peuvent voir leur tension chuter avec la chaleur, si la tension d'un module chute de moitié, cela peut être, également dû à une diode défectueuse qu'il faut remplacer

◆ E2.2) Si l'alimentation électrique est correcte et que la pompe ne réagit pas, il faut impérativement sortir la pompe de l'eau et vérifier si le piston n'est pas bloqué: revoir les points: C5 à C7. En effet si la pompe ne fonctionne pas et stagne plusieurs jours dans l'eau, des dépôts ou de l'oxydation peuvent se créer et peuvent venir bloquer le piston.

#### Remplacement de l'unité électronique de commande de la pompe:

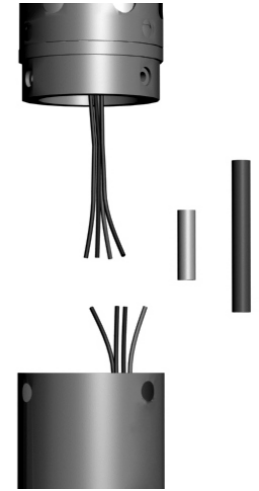
◆ E3.0) Déconnectez les câbles d'alimentation électrique entre le module solaire et la pompe comme décrit dans le point C5.

◆ E3.1) Démontez les trois vis (US) de l'unité électronique de commande de la pompe (EI) et mettez prudemment cette unité (EI) de côté. Les câbles débranchés devront être nettoyés et séchés. Il s'agit des câbles de quatre couleurs qui sont dans le passe-fil (UE) et relient l'unité électronique. Cf. L'illustration a9, a19

◆ E3.2) Pour tous les types de la pompe trois fils sur les quatre ont des couleurs identiques. Le quatrième câble le pôle plus (+) a une couleur différente selon le type de pompe:

LJ108 = brun      LJ208 = Vert      LJ308 = rouge

1 fil bleu = le moins (-) pour toutes les pompes, 2 fils Noir = sans polarité



a19

Attention, lors du remplacement, bien comparer la couleur de tous les câbles, si cela ne correspond pas, il faut impérativement l' échanger.

◆ E3.3) vous coupez les deux fils de couleur de l' unité électronique de contrôle qui traverse le passe fil (UE). Avec une pince à dénuder, vous dénudez 5mm de fil de cuivre des deux câbles colorés de la pompe. Attention, veiller, autant que possible, à ne pas endommager le fin fil de cuivre.

◆ E3.4a), vous reliez un multimètre (en position Ohmmètre) entre les câbles colorés du câble immergé (TA) qui relie le module Solaire à la pompe. Le multimètre ne doit pas montrer aucune résistance. En particulier pendant la mesure, vous essayez d' écarter morceau par morceau le câble des deux mains sur une distance de 50 cm. Observez si le multimètre indique une résistance augmentée à un lieu déterminé. Ainsi, on peut trouver le plus souvent une cassure d' un des brins, un câble cassé ayant une résistance infinie. Avec cette méthode, on peut aussi constater un court-circuit entre les deux câbles.

◆ E3.4b) Si le défaut se trouve dans le câble, vous coupez la partie endommagée puis vous effectuez le raccordement des fils deux à deux, le tout est à rendre étanche avec une petite gaine rétractable ou un adhésif d' électricien étanche.

Si le défaut était constaté dans le câble de la pompe, il est improbable que l' électronique soit endommagée. Vous pouvez donc remonter l' ensemble sans souci.

◆ E3.5) Pour refaire le raccordement électrique, veuillez prendre le soin de raccorder les bonnes couleurs entre elles. Bien les relier deux à deux, si possible avec une soudure à l' étain ou une torsade bien serrées puis assurer une bonne isolation de chaque liaison avec de la gaine rétractable ou avec un adhésif d' électricien étanche.

◆ E3.6) Veillez à éviter que les fils ne soient entortillés et, si cela est possible, essayer de décaler les raccordements de chaque brins afin d' être certain d' éviter tout court-circuit. Ne pas oublier de

repasser dans le passe fil et se remémorer l' ordre dans lequel vous aviez démonté et déconnecté les fils. La gaine rétractable que l' on trouve dans le commerce doit être insérée avant de raccorder les brins entre eux puis se rétracte à l' air chaud ou à l' approche de la flamme d' un briquet.

◆ E3.7) Le fonctionnement de la pompe peut immédiatement être contrôlé après avoir reconnecté tous les fils. Raccordez votre panneau solaire et la pompe doit repartir à nouveau.

◆ E3.8) Si, malgré votre intervention, la pompe ne peut repartir, vous pouvez retourner l' ensemble de votre équipement, la pompe complète avec son électronique, le câble et les panneaux solaires sans oublier aucun accessoire à votre revendeur afin qu' un technicien compétent puisse intervenir. En cas de pièces cassées dues à une utilisation anormale ou dues à un démontage sans précaution ou dans le cas d' une demande de réparation au delà de la durée normale de garantie, l' intervention ne pourra être prise en charge par la garantie, un devis complet vous sera alors adressé.

Nous sommes certains que vous pourrez apprécier les qualités techniques et la fiabilité de votre acquisition. Que vous ayez besoin du produit pour l' approvisionnement d' eau potable, d' eau pour le jardin, pour votre résidence secondaire, pomper l' eau de l' étang, d' un bassin de jardin ou aux autres occasions, la pompe solaire pourra toujours vous alimenter en eau. Pour des débits plus importants il vous suffit de doubler ou tripler votre installation

**Nous nous réservons des modifications des données techniques sans préavis.**

