

6. LAGUNAGE

Le traitement des eaux usées par les procédés de lagunage se caractérise d'abord par sa grande simplicité. Une autre caractéristique importante est son grand pouvoir tampon face aux variations de charges organiques ou hydrauliques, en raison du temps de rétention hydraulique qui est beaucoup plus élevé que dans les autres procédés.

Il existe plusieurs types de procédés par lagunage. Ces procédés peuvent être :

- aérés mécaniquement ou non;
- aérobies, anaérobies ou facultatifs (zones aérobies et zones anaérobies);
- à décharge continue, à vidange périodique ou à rétention complète.

Les types de procédés par lagunage les plus usuels pour le traitement des eaux usées domestiques sont les étangs aérés facultatifs et les étangs non aérés facultatifs. Ces deux types de procédés sont expliqués plus en détail dans les sections suivantes.

Les étangs anaérobies sont fréquemment utilisés comme première étape de traitement d'eaux usées à forte charge organique. Les étangs aérés aérobies sont des étangs où l'on injecte suffisamment d'air et d'énergie de brassage pour maintenir les solides en suspension et assurer des conditions d'oxygène dissous en tout point. Ces derniers sont à plus court temps de rétention et sont aussi utilisés le plus souvent comme première étape de traitement lorsque les charges sont élevées. Les étangs à rétention complète ou étangs d'évaporation sont plutôt limités à des installations de faibles débits en climat aride où les taux d'évaporation sont élevés par rapport aux précipitations. Ces différents types d'étangs ne sont pas d'application courante pour le traitement des eaux usées domestiques au Québec et ne font pas l'objet du présent guide. Une étude cas par cas doit être faite s'il y a lieu, par exemple si un traitement conjoint d'eaux usées domestiques et industrielles justifie des solutions non standard.

6.1 ÉTANGS AÉRÉS FACULTATIFS

6.1.1 Caractéristiques

Les étangs aérés facultatifs sont constitués de bassins dans lesquels l'oxygénation est réalisée au moyen de diffuseurs d'air installés au fond des bassins ou d'aérateurs de surface. Les étangs sont en condition de mélange partiel, c'est-à-dire que l'énergie de brassage est insuffisante pour éviter des dépôts. Seule une partie des matières solides est maintenue en suspension. Une partie des matières en suspension décantent au fond des bassins, où elles constituent les boues qui entrent en digestion anaérobie. Les charges organiques appliquées et les matières organiques solubles provenant de la digestion des boues sont oxydées dans les zones supérieures aérobies. Pour obtenir un effluent clarifié,

il est nécessaire de prévoir une zone sans apport d'air à la fin du dernier étang ou un dernier étang non aéré.

Les étangs aérés facultatifs sont bien connus au Québec dans le domaine du traitement des eaux usées domestiques. Il s'agit en fait de la technologie la plus répandue dans le domaine municipal, où l'on compte environ 400 stations d'épuration de ce type. Elle est utilisée particulièrement dans les petites et moyennes agglomérations pour des débits de 100 m³/d et plus, mais aussi dans un certain nombre de grandes agglomérations. L'utilisation plus récente de bassins à parois verticales et le remplacement de digues intérieures par des membranes séparatrices à l'intérieur des bassins permettent maintenant d'adapter cette technologie pour traiter des débits plus faibles.

Les figures 6.1 à 6.3 illustrent des aménagements d'étangs aérés facultatifs.

6.1.2 Traitement préalable

De façon générale, aucun équipement de prétraitement n'est requis pour les petites stations d'épuration de type étangs aérés. Les eaux usées brutes sont acheminées directement dans le premier bassin. Des problèmes de fonctionnement de certains équipements d'aération installés à la surface des étangs ont été constatés dans le passé (voir la section 6.1.3). L'ingénieur doit s'assurer que les équipements d'aération utilisés sont compatibles avec le traitement d'eaux usées sans dégrillage ou il doit inclure les équipements nécessaires, le cas échéant.

Un dégrillage en amont des étangs aérés peut être considéré pour des stations de moyenne capacité (plus de 2 000 m³/d). Il a pour but de réduire la quantité de résidus à la surface et sur les rives des étangs et de minimiser la présence de déchets, laquelle est peu souhaitable dans les boues susceptibles d'être valorisées. La pertinence du système de dégrillage est alors évaluée cas par cas par l'ingénieur en fonction de divers facteurs spécifiques au projet, comme la présence d'un réseau d'égouts unitaires ou d'apports industriels. Il est généralement requis pour des stations de grande capacité (plus de 10 000 m³/d).

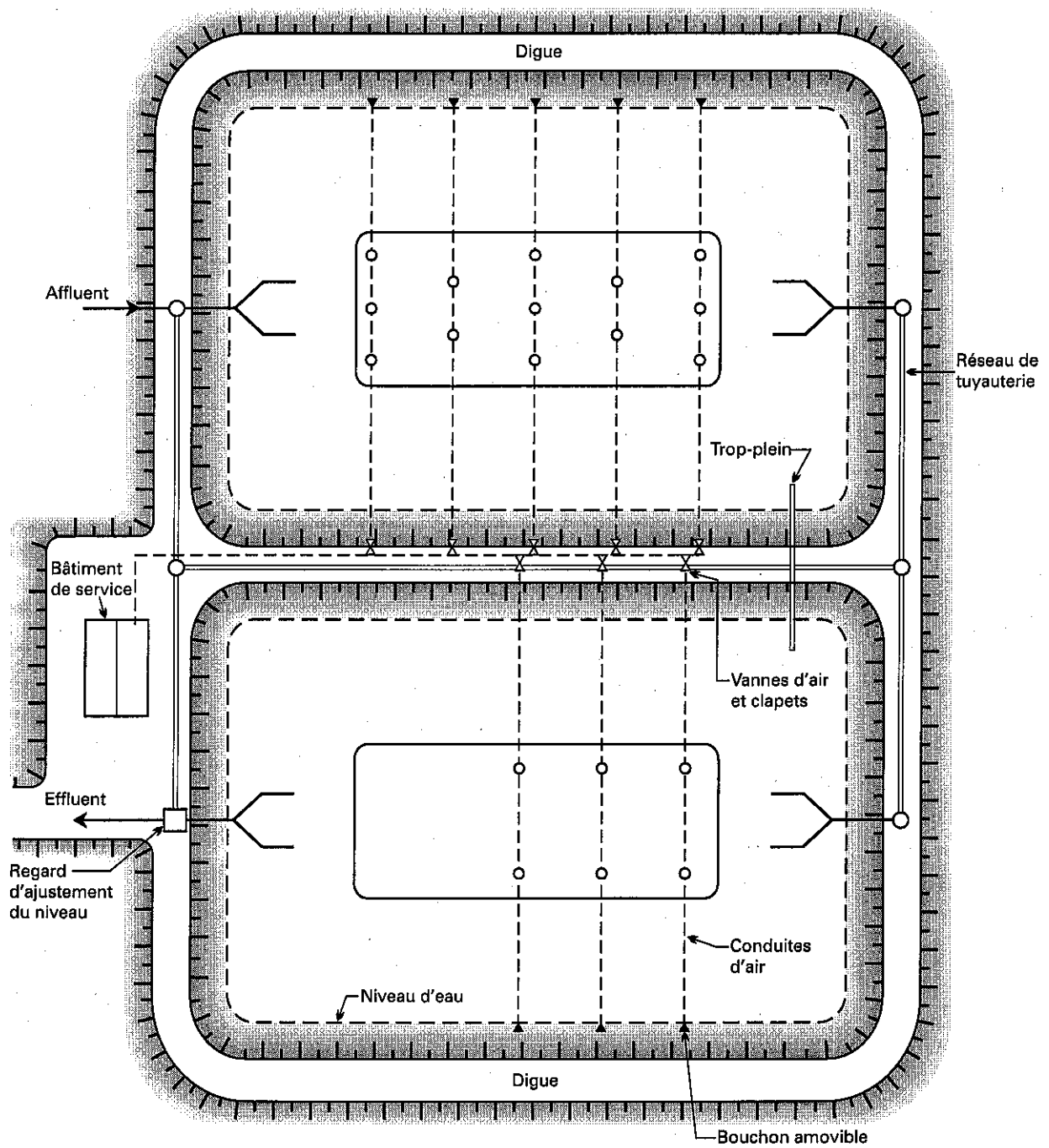


Figure 6.1 Vue en plan d'étangs aérés facultatifs conventionnels

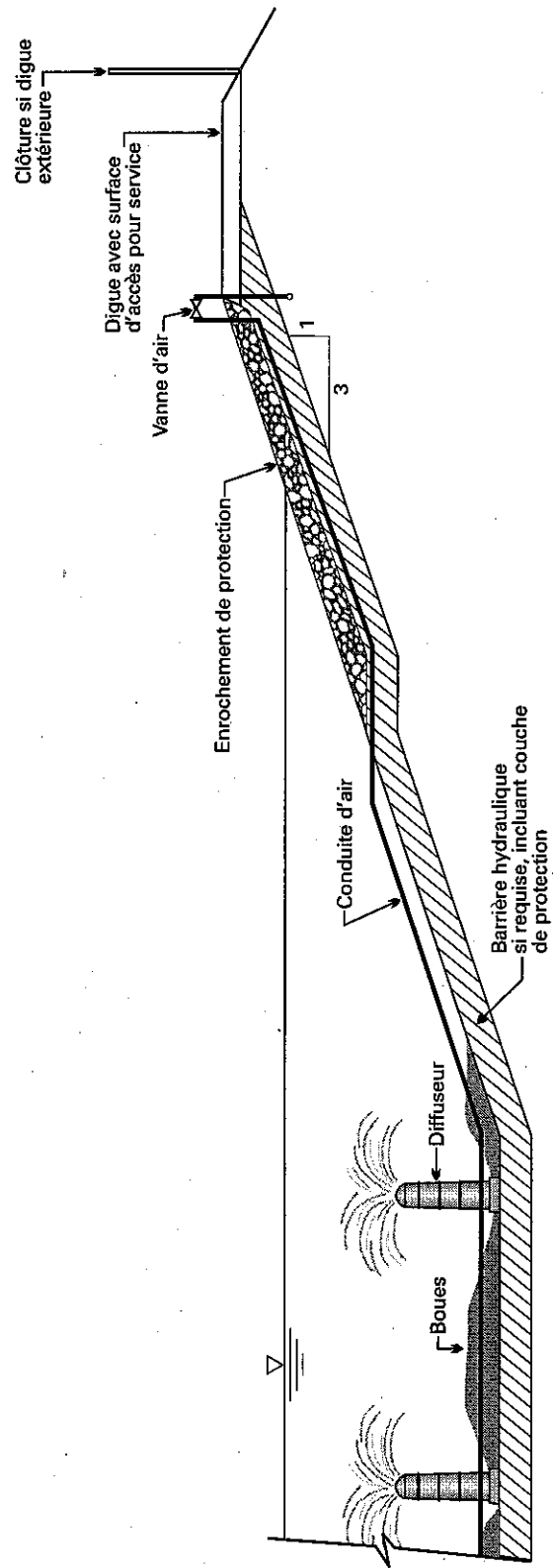


Figure 6.2 Coupe d'étang aéré facultatif conventionnel

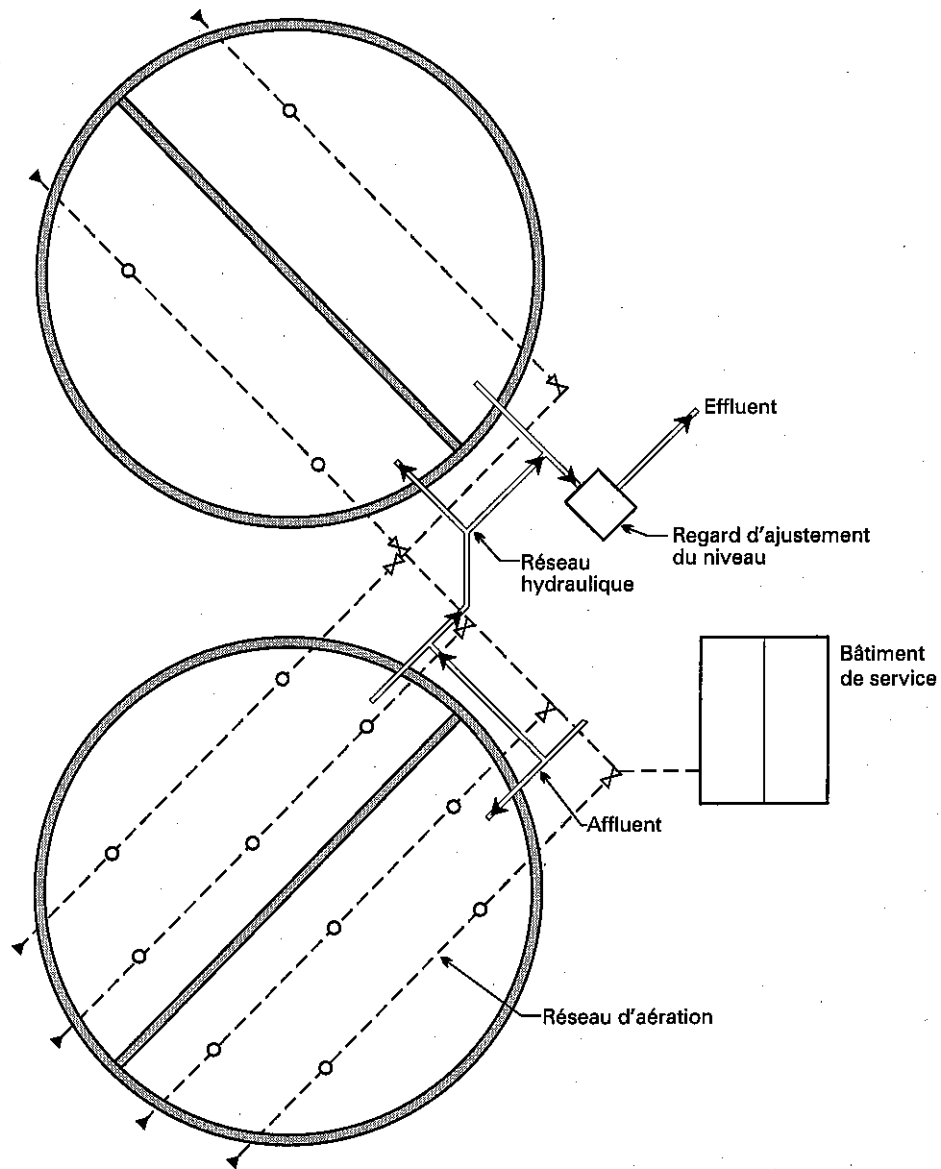


Figure 6.3 Étangs aérés facultatifs à parois verticales en béton

6.1.3 Critères de conception

Nombre d'étangs

Il est reconnu que pour un temps de rétention total donné, le rendement augmente avec le nombre de cellules en série, du moins jusqu'à un total de quatre cellules. Dans les très grandes installations où la capacité requise nécessite l'établissement de plus de quatre étangs, on considère alors deux séries d'étangs ou plus en parallèle.

La réalisation d'au moins deux étangs en série est privilégiée pour les petites stations. L'un des étangs ou les deux peuvent être séparés au moyen d'un mur rideau de façon à obtenir trois ou quatre cellules, permettant ainsi d'augmenter le rendement sans devoir augmenter le temps de rétention.

L'aménagement d'un seul étang séparé en deux ou trois cellules au moyen d'un ou deux murs rideaux n'est pas recommandé parce qu'il nécessite une mise hors service de toute la station si l'étang doit être vidangé pour une réparation. Un aménagement de ce genre peut toutefois être toléré pour les très petites installations, par exemple de l'ordre de 50 m³/d et moins sauf en présence d'un milieu très sensible où un déversement temporaire en cas de vidange ne pourrait être accepté.

Temps de rétention

Le volume des étangs aérés facultatifs est établi sur la base d'un calcul de l'enlèvement de la DBO₅ en fonction du temps de rétention hydraulique. Divers modèles mathématiques ont été élaborés à cette fin. Le modèle utilisé au Québec depuis le début du programme québécois d'assainissement des eaux est celui développé par W.W. Eckenfelder. Ce modèle s'exprime de la façon suivante :

$$\frac{Se}{So} = \frac{1}{1 + K_e t} \times F.C. \quad (6.1)$$

où

Se	=	DBO ₅ à l'effluent, mg/L
So	=	DBO ₅ à l'affluent, mg/L
K _e	=	taux d'enlèvement de la DBO ₅ , d ⁻¹
t	=	temps de rétention, d
F.C.	=	facteur de correction pour tenir compte de la DBO provenant des produits de la décomposition anaérobie qui s'effectue au fond de l'étang

Le rapport Se/So doit être calculé pour chacun des étangs d'un système de plusieurs étangs en série. Pour le premier étang, Se devient Se₁. Pour le deuxième étang, So devient Se₁ et Se devient Se₂ et ainsi de suite.

Le facteur de correction F.C. s'applique seulement au premier étang pour une série de deux étangs, et seulement au premier et au deuxième étangs pour une série de trois étangs ou plus, à cause de l'importance plus grande des dépôts sujets à une décomposition anaérobie dans les premiers bassins. Les valeurs de F.C. utilisées sont de 1,2 pour les conditions d'été et de 1,05 pour les conditions d'hiver.

La valeur de K_e dépend de la nature des eaux usées et de la température. La valeur de K_e recommandée au Québec pour les eaux usées domestiques est de $0,37 \text{ d}^{-1}$ à 20°C . L'ingénieur peut utiliser une autre valeur de K_e s'il peut la justifier au moyen d'essais en laboratoire effectués avec l'eau usée à traiter. La valeur de K_e à la température T peut être établie au moyen de l'équation suivante :

$$K_e(T) = K_e(20^\circ \text{C}) \times \theta^{(T-20)} \quad (6.2)$$

où

T	=	température de l'eau dans l'étang, $^\circ\text{C}$
$K_e(T)$	=	valeur de K_e à la température T
$K_e(20^\circ \text{C})$	=	valeur de K_e à 20°C
θ	=	coefficient de température

La valeur de θ recommandée pour évaluer l'effet de la température pour les eaux usées domestiques au Québec est de 1,07. La température des eaux usées dans les étangs retenues pour le calcul du coefficient K_e utilisé pour en effectuer la conception sont de 16°C pour l'été, $0,5^\circ \text{C}$ pour l'hiver et 4°C pour le printemps et l'automne.

Le volume requis, calculé à partir du modèle mathématique ci-dessus, doit être majoré d'au moins 15 % pour tenir compte du volume occupé par l'accumulation des boues au fond des étangs ainsi que pour la formation d'un couvert de glace à la surface l'hiver. Pour les petits étangs de capacité inférieure à $500 \text{ m}^3/\text{d}$, un facteur de majoration allant jusqu'à 30 % peut être appliqué pour réduire la fréquence de vidange des boues.

Par ailleurs, même si le traitement par étangs aérés facultatifs n'est pas en soi une méthode de désinfection, il est bien connu que les micro-organismes entériques humains survivent difficilement dans un environnement de ce genre. Plus le temps de rétention dans les étangs est long, plus l'élimination est grande.

Dans les cas où une exigence de rejet en coliformes fécaux s'applique, il faut vérifier, en plus du temps de rétention requis pour l'enlèvement de la DBO_5 , si le temps de rétention est suffisant pour permettre d'atteindre la concentration visée de coliformes fécaux à l'effluent. L'approche proposée pour établir le temps de rétention requis est basée sur une étude des résultats disponibles provenant de 135 stations municipales existantes au Québec pour l'année 1993 et de 148 stations pour l'année 1994 (Laurin, 1995). À partir de ces résultats, les temps de rétention recommandés en fonction du

nombre de cellules et du rendement visé en coliformes fécaux à l'effluent sont présentés au tableau 6.1. Le temps de rétention indiqué correspond au volume avant majoration pour l'accumulation de boues. Le tableau 6.1 a été mis à jour en janvier 2007 à la suite d'une étude effectuée par le ministère des Affaires municipales et des Régions (MAMR) portant sur le rendement des étangs aérés et qui a été réalisée à partir des données disponibles dans le système de suivi des ouvrages municipaux d'assainissement des eaux (SOMAE).

Tableau 6.1 Coliformes fécaux à l'effluent des étangs aérés

Valables pour les périodes :	<ul style="list-style-type: none"> • du 1^{er} mai au 31 octobre • du 1^{er} juin au 30 septembre 	
Temps de rétention d'été selon conception (*) (jours)	Nombre de cellules	
	Concentration en coliformes fécaux (UFC/100 mL)	
	2	3 et plus
< 20	10 000	5 000
≥ 20 et < 25	5 000	2 000 (1)
25 et plus	2 000	1 000 (2)
Exigence technologique minimale	10 000	10 000
(1) Si l'objectif est < 2 000, l'exigence est fixée à 1 000		
(2) Si l'objectif est < 1 000, l'exigence est fixée à 500		
Pour la période du 1 ^{er} novembre au 30 avril (Lorsque demandée)	10 000	5 000
* Temps de rétention =	$\frac{\text{Volume liquide total des étangs} \times F}{\text{Débit de conception fixé par la MAMR}}$	
Si l'exigence se limite à la période estivale : F=0,9		
Si l'exigence se limite à la période hivernale : F= 0,85		

Si un enlèvement du phosphore est requis, cette exigence n'a généralement pas d'incidence sur la détermination du temps de rétention requis. L'approche courante consiste alors à ajouter un dosage de produits chimiques. La déphosphatation est traitée dans la section 8.1.

Système d'aération

Dans les étangs aérés facultatifs, le système d'aération doit fournir une quantité d'oxygène suffisante pour satisfaire aux demandes carbonée et azotée dans chaque étang pour chaque

condition particulière d'alimentation en tenant compte des diverses formes d'activités biologiques qui se produisent dans les étangs. Il doit aussi assurer une dispersion adéquate de l'oxygène dissous. Pour ce faire, une concentration minimale d'oxygène dissous de 2 mg/L doit être maintenue en tout temps partout dans les étangs sauf dans la couche de boues déposées.

Les besoins réels en oxygène doivent d'abord être calculés.

La demande carbonée est déduite du modèle d'Eckenfelder en calculant la DBO₅ enlevée, alors que la demande azotée est établie en fonction de la charge en NH₄ appliquée, c'est-à-dire, en supposant 100 % de nitrification de l'azote ammoniacal. Les taux d'oxygène à fournir sont les suivants :

- demande carbonée :
 - été (20 °C) : 2,25 kg d'O₂/kg de DBO₅ enlevée;
 - hiver (0,5 °C) : 1,5 kg d'O₂/kg de DBO₅ enlevée;
- demande azotée :
 - été (20 °C) : 6,0 kg d'O₂/kg de N-NH₄ appliqué.

Pour fins de calcul de la répartition de la demande en oxygène entre les étangs lors de la conception, il est recommandé de calculer la demande carbonée dans chaque cellule à partir de l'équation d'Eckenfelder avec les volumes liquides indiqués ci-après, et sans tenir compte des facteurs de correction pour la décomposition des boues de 1,2 en été et de 1,05 en hiver :

- été : volume liquide total incluant la majoration pour les boues et glaces;
- hiver : volume liquide total moins 6 % pour tenir compte de la couche de glace.

La répartition de la demande azotée est plus difficile à prédire mais peut être estimée à partir du rapport DBO₅/N-NTK, présenté au tableau 6.2, tiré de Metcalf & Eddy Inc. (1991).

Tableau 6.2 Pourcentage de nitrification en fonction du rapport DBO₅/NTK

Rapport DBO ₅ /NTK	Pourcentage de nitrification
0	100
0,5	35
1	21
2	12
3	8,3
4	6,4
5	5,4
6	4,3
7	3,7
8	3,3
9	2,9

Il est de mise de vérifier si le système d'aération est assez flexible pour répondre à certaines conditions extrêmes comme la reprise printanière, les conditions de débit de nappe basse avec une température de 25 °C en été et les conditions de demande réduite à 1,0 kg d'O₂/kg de DBO₅ en hiver.

Pour déterminer le nombre et la capacité des appareils d'aération, il faut, après avoir calculé les besoins en oxygène aux conditions réelles (AOR) tel qu'indiqué ci-dessus, calculer les besoins en oxygène équivalents aux conditions standard (SOR) (eau claire à 20 °C) puisque la capacité des appareils est définie et vérifiée aux conditions standard. La capacité de transfert d'oxygène des appareils d'aération en conditions réelles (OTR_F) peut aussi être déterminée par rapport à sa capacité aux conditions standard (SOTR). Le rapport entre les conditions réelles et les conditions standard est établi à l'aide de l'équation de Shell :

$$\frac{\text{AOR}}{\text{SOR}} = \frac{\text{OTR}_F}{\text{SOTR}} = \alpha F \theta^{(T-20)} \frac{(\beta C_{sw} - C_L)}{C_{ss}} \quad (6.3)$$

- où
- AOR = demande en oxygène aux conditions réelles (kg O₂/h)
 - OTR_F = taux de transfert d'oxygène de l'appareil d'aération aux conditions réelles (kg O₂/h)
 - SOR = demande en oxygène aux conditions standard (kg O₂/h)
 - SOTR = Taux de transfert d'oxygène de l'appareil d'aération aux conditions standard (kg O₂/h)
 - α = facteur de correction pour la nature de l'eau et le type d'équipement
 - F = facteur de correction pour la perte d'efficacité (valeur fournie par le manufacturier, généralement comprise entre 0,8 et 1,0)

θ	=	coefficient de température de l'eau (valeur de 1,024 normalement utilisée)
T	=	température de l'eau (°C)
β	=	facteur de correction de la concentration d'oxygène dissous à saturation pour la nature de l'eau
C_{sw}	=	concentration de l'oxygène dissous à saturation dans l'eau de procédé, corrigée pour la température, la pression barométrique et la profondeur (mg/L)
C_L	=	concentration d'oxygène dissous à maintenir dans le liquide (mg/L) (généralement 2,0 mg/L)
C_{ss}	=	concentration d'oxygène dissous à saturation en eau claire aux conditions standard, corrigée pour la profondeur (mg/L)

Les concentrations C_{sw} et C_{ss} sont calculées à l'aide des équations de Shell suivantes :

$$C_{sw} = C_{st} \frac{(P_b + 9,78 \text{ DWD } f)}{P_s} \quad (6.4)$$

$$C_{ss} = C_{s20} \frac{(P_s + 9,78 \text{ DWD } f)}{P_s} \quad (6.5)$$

où	C_{st}	=	concentration d'oxygène dissous à saturation en eau claire pour une température donnée et une pression de 1 atmosphère ou 101,3 kPa (mg/L)
	C_{s20}	=	concentration d'oxygène dissous à saturation en eau claire pour une température de 20 °C et une pression de 1 atmosphère (mg/L) ($C_{s20} = 9,092$ mg/L)
	P_b	=	pression barométrique (kPa)
	P_s	=	pression standard (kPa) ($P_s = 101,3$ kPa)
	DWD	=	profondeur de relâche des bulles d'air (m)
	f	=	facteur de profondeur effective (valeur fournie par le manufacturier généralement comprise entre 0,2 et 0,4)

Les valeurs des facteurs de correction α et β sont les suivantes :

- Facteur α
 - Systèmes à moyennes ou grosses bulles : de 0,75 pour la première cellule à 0,90 pour la dernière cellule
 - Systèmes à fines bulles : de 0,60 pour la première cellule à 0,90 pour la dernière cellule

Note : S'il y a plus de deux étangs (ou cellules) en série, on fixe une valeur

intermédiaire. Par exemple, la valeur serait de 0,825 pour un système à moyennes ou grosses bulles dans l'étang 2 s'il y a trois étangs. S'il y a 4 étangs, la valeur pour un système à moyennes ou grosses bulles serait respectivement de 0,80 et 0,85 pour les étangs 2 et 3. On procède de la même façon pour un système à fines bulles.

- Facteur β
0,95 minimum pour toutes les cellules.

Le nombre d'appareils requis pour satisfaire les besoins d'oxygénation est obtenu en divisant la valeur SOR d'un étang par la valeur SOTR de l'appareil ou en divisant la valeur AOR de l'étang par celle de OTR_F de l'appareil.

Le taux de transfert d'oxygène aux conditions standard des appareils d'aération doit résulter d'essais de rendement en eau claire suivant la procédure correspondant à des conditions de mélange complet définie par l'ASCE en 1984 et révisée en 1992 (*A Standard for the Measurement of Oxygen Transfer in Clean Water*). Dans des étangs aérés facultatifs où l'intensité de mélange est fortement réduite, un facteur de 90 % doit être appliqué aux valeurs des taux de transfert d'oxygène des appareils d'aération utilisés.

Le type de système d'aération le plus utilisé dans les étangs aérés facultatifs au Québec est un système constitué de soufflantes qui alimentent des conduites d'air munies d'orifices placées dans les bassins. Les orifices sont surmontés de diffuseurs, ou tubes statiques, dans lesquels se crée un effet de pompage par entraînement d'air favorisant la diffusion et le transfert de l'oxygène (figure 6.4 a).

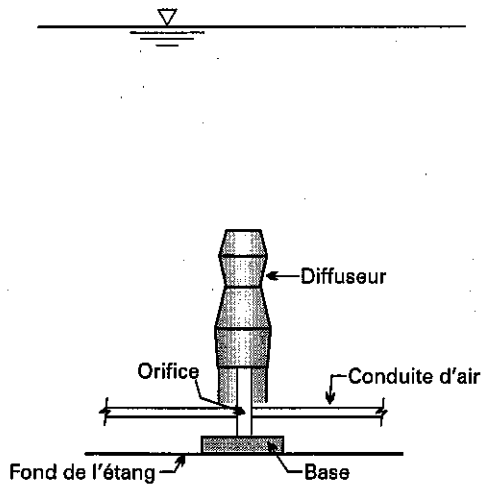
Un système qui a été utilisé dans quelques installations est composé de conduites de distribution d'air munies de flotteurs en surface des étangs. Des diffuseurs poreux à membrane tubulaire flexible sont suspendus et raccordés à ces conduites de distribution flottantes (figure 6.4 b). La dispersion de l'oxygène est assurée par le mouvement des conduites flottantes et des diffuseurs qui y sont suspendus.

Quelques installations ont également été réalisées avec des aérateurs de surface. Deux types d'aérateurs de surface ont été utilisés. L'un de ces systèmes consiste en un aérateur monté sur flotteur et muni d'une hélice submergée, entraînée par un moteur électrique situé hors de l'eau, qui induit un débit d'air atmosphérique sous la surface de l'eau (figure 6.4 c). L'autre système est constitué de jets auto-aspirants montés sur flotteurs ou sur une rampe et alimentés en eaux usées au moyen d'une pompe submersible (figure 6.4 d). Des problèmes encourus dans les premières installations ont mené à une étude réalisée à l'intérieur du programme québécois d'assainissement des eaux pour chacun de ces types de système d'aération (Roche, 1992a et 1992b). Les recommandations formulées dans les études doivent être prises en considération lors de la conception de systèmes d'aération de ce genre.

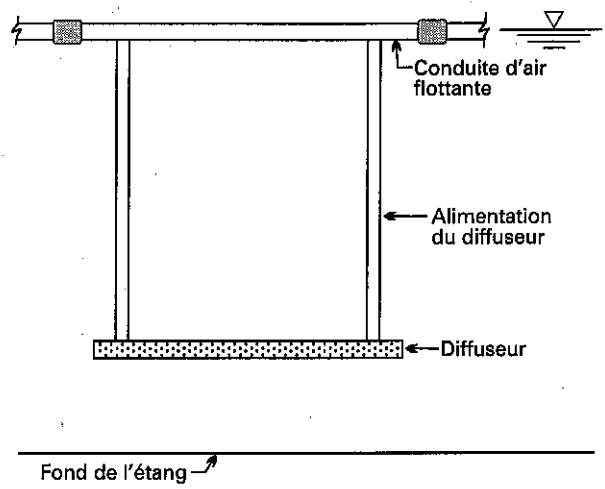
Parmi les éléments importants à tenir compte pour les aérateurs de surface, mentionnons les appareils qui doivent être installés de façon stable pour ne pas renverser. Il faut s'assurer qu'ils sont accessibles en toute sécurité pour en assurer l'entretien et qu'ils peuvent être sortis des bassins pour y effectuer des réparations majeures. Il faut prévoir au moins deux appareils par étang de façon à éviter un arrêt complet de l'aération de l'étang en cas de panne. Un système de dégrillage doit être prévu en amont des étangs si ces appareils d'aération sont prévus dans le premier étang. Ils doivent être munis de câbles chauffants pour permettre la remise en marche des aérateurs à la suite d'une panne de courant prolongée en hiver. Dans le cas des aérateurs à hélice, il est recommandé d'utiliser des moteurs de 5,6 kW (7,5 HP) ou plus compte tenu des problèmes plus fréquents qui surviennent dans les petites unités. Dans le cas des jets auto-aspirants, la pompe doit être appropriée au type d'installation et aux conditions d'exploitation prévues.

Quelques recommandations générales s'appliquent à tous les types de systèmes d'aération. Une alimentation étagée est privilégiée dans le premier étang, surtout pour de grands bassins allongés dans la mesure où elle ne nécessite pas un surdimensionnement des équipements. On doit viser l'optimisation énergétique et favoriser l'utilisation optimale des plages d'exploitation des équipements d'aération, par exemple en prévoyant la fermeture possible de certaines composantes lorsque la demande en oxygène est plus faible.

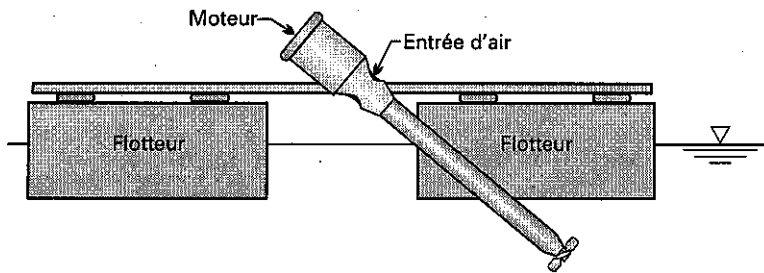
Il est important de s'assurer que les équipements d'aération sont placés de façon à maintenir une zone tranquille dans la partie aval du dernier étang, qui servent de zone de sédimentation. Les dimensions de cette zone sont établies en cherchant le meilleur compromis entre une zone suffisamment grande pour permettre une bonne sédimentation tout en évitant une zone trop grande qui pourrait favoriser une formation excessive d'algues ou un manque d'oxygène. Cette zone peut représenter un volume de l'ordre d'environ 2 jours de rétention et ne dépasse généralement pas 3 à 4 jours.



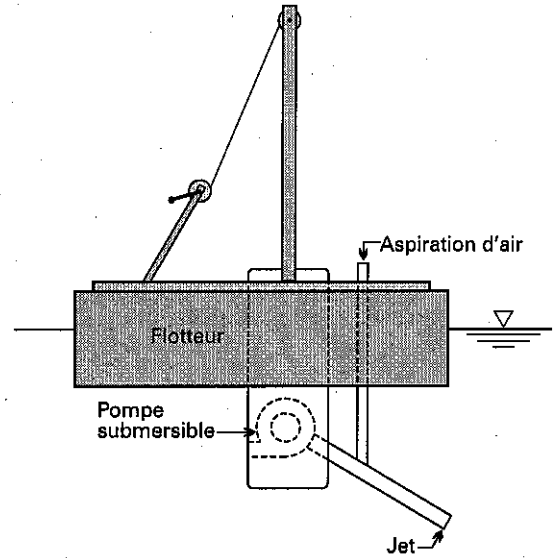
a) Tubes statiques appuyés au fond du bassin



b) Diffuseurs poreux attachés à une conduite d'air flottante



c) Aérateur à hélice



d) Jet auto-aspirant

Figure 6.4 Systèmes d'aération

Géométrie

La profondeur d'eau dans les étangs aérés facultatifs se situe généralement entre 3 et 5 m, les profondeurs les plus grandes étant utilisées surtout pour les grandes installations.

Lorsque les étangs sont construits en terre, ce qui est le cas pour la majorité des installations, les berges intérieures ainsi que les côtés extérieurs des digues ont une pente de 3 H:1 V. La revanche typique au-dessus du niveau d'eau est de 1 m. Une bande de protection d'une largeur d'au moins 3 m est requise sur la paroi intérieure des étangs, dans la zone où se situe la surface du plan d'eau, afin de minimiser l'érosion. Certains auteurs recommandent des bassins de forme plutôt rectangulaire mais il n'existe pas de critères standard de rapport longueur/largeur. La largeur au fond des bassins doit être suffisante pour permettre de placer adéquatement les appareils d'aération. Les coins des bassins sont légèrement arrondis. Le fond doit être de niveau. Ceci est particulièrement important lorsque le système d'aération est constitué de conduites de distribution au fond des bassins avec des orifices, afin d'avoir une hauteur d'eau constante au-dessus des orifices et permettre une répartition uniforme de l'air.

L'équation permettant de calculer le volume d'eau d'un étang peut s'écrire de différentes façons, selon qu'elle est exprimée par rapport aux dimensions au niveau du plan d'eau ou celles au fond de l'étang. Celle proposée par Reed *et al.* s'écrit de la façon suivante :

$$V = [L W + (L - 2 s d)(W - 2 s d) + 4 (L - s d)(W - s d)] \frac{d}{6} \quad (6.6)$$

où	V	=	volume d'eau, m ³
	L	=	Longueur au plan d'eau, m
	W	=	Largeur au plan d'eau, m
	d	=	Profondeur d'eau, m
	s	=	Pente des berges (s = 3 pour 3 H:1 V)

Pour des faibles débits, il devient difficile d'aménager des étangs avec les pentes et la profondeur d'eau requises tout en maintenant une superficie suffisante par rapport aux systèmes d'aération. Le principe des étangs aérés a été adapté en utilisant des bassins à parois verticales, le plus souvent en béton. Ces étangs à parois verticales peuvent prendre diverses formes. Des installations municipales de l'ordre de 50 à 150 m³/d ont été réalisées avec des bassins circulaires divisés en 2 ou en 3. Une installation de plus faible capacité, soit de l'ordre de 25 m³/d, a été réalisée récemment avec un bassin rectangulaire en béton divisé en 3. Tel qu'il est mentionné dans le guide sur les étangs aérés non conventionnels (Consultants BPR, 1992), le principe des étangs aérés peut s'appliquer à des débits encore plus faibles en choisissant une configuration géométrique et des équipements en conséquence.

Pour des étangs de faible superficie, où l'action du vent est moins significative, une revanche de hauteur moindre, par exemple réduite à 0,6 m plutôt que 1 m, peut être acceptable, comme c'est souvent le cas dans les stations mécanisées, sous réserve de vérifier le profil hydraulique à débit maximal soutenu.

Alimentation des étangs, collecte de l'effluent et transfert entre les étangs

Dans les grands étangs, l'alimentation des étangs ainsi que la collecte de l'effluent se font généralement en deux ou trois points pour assurer une meilleure répartition du débit et minimiser les risques d'écoulement préférentiel. Dans les petits étangs, il est acceptable de ne prévoir qu'une conduite d'entrée et une conduite de sortie. La conduite d'entrée doit alors diriger les eaux vers une zone agitée par le système d'aération pour favoriser sa répartition. La sortie doit être le plus loin possible de l'entrée et la sortie du dernier bassin doit être située dans une zone tranquille. Le regard de sortie doit être muni d'un déversoir ajustable permettant de faire varier le niveau d'eau de même que d'une vanne pour contourner le déversoir en cas de vidange.

Dans un système d'étangs en série, des conduites de contournement de chaque étang sont normalement prévues de façon à pouvoir maintenir un certain niveau de traitement s'il est nécessaire de vidanger l'un des étangs. Pour des raisons d'économie, les petites stations de type étangs aérés peuvent être acceptées sans conduites de contournement sauf en présence d'un milieu très sensible susceptible de subir des dommages importants même en cas de déversement temporaire. Une solution envisageable pour de petites stations en milieu sensible peut être de s'assurer de pouvoir installer une dérivation temporaire par pompage en cas de vidange d'un étang.

La tuyauterie des étangs doit permettre de cheminer les eaux usées en période de débit maximal sans entraîner de refoulement ou de rehaussement excessif du niveau de l'eau. Il faut s'assurer de l'étanchéité de la paroi autour des conduites d'entrée et de sortie de chaque étang. Il faut aussi s'assurer qu'il n'y ait pas de problèmes d'érosion autour des conduites d'entrée et de sortie des étangs. Des conduites de trop-plein d'urgence sont généralement installées entre le niveau d'eau normal et le sommet des digues.

6.1.4 Rendement

Le rendement attendu en DBO₅ pour les étangs aérés est calculé à l'aide du modèle mathématique présenté à la section 6.1.3. Pour uniformiser les exigences de rejet, les étangs aérés sont classés en différents niveaux de rendement en fonction de la taille de l'ouvrage d'assainissement (débit), de l'apport industriel, du nombre d'étangs en série et du temps de rétention total avant majoration pour l'accumulation des boues et la formation d'un couvert de glace.

Le tableau suivant présente les différentes catégories de taille des stations d'épuration :

Taille des ouvrages d'assainissement	Débit (m ³ /d)
Très petite	≤ 500
Petite	> 500 – 2 500
Moyenne	> 2 500 – 17 500
Grande	> 17 500 – 50 000
Très grande	> 50 000

Pour les stations de petite et très petite taille, si l'apport industriel est supérieur à 5 %, elles doivent être considérées comme des ouvrages de moyenne taille. La définition d'apport industriel est la suivante :

$$\text{Apport industriel} = \frac{\text{Volume total des effluents industriels}^{(1)}}{\text{Volume total d'eaux usées traitées à la station d'épuration}^{(2)}} \times 100 \%$$

- (1) : Volume rejeté dans le réseau d'égout durant trois mois consécutifs (choisir les trois mois où l'apport industriel tel que défini plus haut est le plus élevé). Ce volume correspond à la valeur la plus élevée entre le volume actuel mesuré et le volume autorisé inscrit au certificat d'autorisation. Les eaux de lavage des usines de filtration ne sont pas considérées comme des effluents industriels.
- (2) : Volume total traité durant ces 3 mois au cours de la dernière année, de l'année en cours ou prévu au cours de la première année d'opération de la station.

Les niveaux de performance des stations de type étangs aérés et leurs exigences de rejet pour la DBO₅C sont présentés dans les tableaux qui suivent en fonction du débit de la station. Le débit à utiliser dans les tableaux (QC) est le débit de conception moyen 10 ans de la période ou le débit considéré pour le calcul des exigences. Le temps de rétention minimal se calcule de la façon suivante :

$$\text{Temps de rétention minimal} = \frac{\text{Volume liquide total des étangs} \times 0,85}{\text{QC}}$$

Tableau 6.3.1 Niveaux de performance, QC ≤ 2500 m³/d sans apport industriel

Objectif environnemental de rejets pour la DBO ₅ C (mg/l)	DBO ₅ C à l'affluent (mg/l)	Niveau de performance	Temps de rétention minimal (jours)	
			3 cellules	4 cellules
≥ 25	≤ 120	A1	13	13
	> 120	A2	19	18
< 25	≤ 120	B1	13	13
	> 120	B2	26	24

Tableau 6.3.2 Exigences de rejets pour la DBO₅C, QC ≤ 2500 m³/d sans apport industriel

Niveau de performance ⁽¹⁾	Période	Concentration moyenne	Charge moyenne allouée (kg/d)	Rendement minimal
Niveau A1	Année	25 mg/l	25 mg/l x QC	R _{min} = 60 %
	Été 01/07 – 30/09	20 mg/l	20 mg/l x QC	R _{min} = 70 %
	Hiver 01/01 – 31/03	30 mg/l	30 mg/l x QC	R _{min} = 50 %
Niveau A2	Année	25 mg/l	25 mg/l x QC	R _{min} = 60 %
	Été 01/07 – 30/09	20 mg/l	20 mg/l x QC	R _{min} = 70 %
	Hiver 01/01 – 31/03	35 mg/l	35 mg/l x QC	R _{min} = 50 %
Niveau B1	Année	20 mg/l	20 mg/l x QC	R _{min} = 60 %
	Été 01/07 – 30/09	15 mg/l	15 mg/l x QC	R _{min} = 70 %
	Hiver 01/01 – 31/03	20 mg/l	20 mg/l x QC	R _{min} = 50 %
Niveau B2	Année	20 mg/l	20 mg/l x QC	R _{min} = 60 %
	Été 01/07 – 30/09	15 mg/l	15 mg/l x QC	R _{min} = 70 %
	Hiver 01/01 – 31/03	25 mg/l	25 mg/l x QC	R _{min} = 50 %

Tableau 6.3.3 Niveaux de performance, $QC \leq 2500 \text{ m}^3/\text{d}$ avec apport industriel, et $2\,500 \text{ m}^3/\text{d} < QC \leq 17\,500 \text{ m}^3/\text{d}$

Objectif environnemental de rejets pour la DBO_5C (mg/l)	Niveau de performance
≥ 25	A
< 25	B

Tableau 6.3.4 Exigences de rejets pour DBO_5C , $QC \leq 2500 \text{ m}^3/\text{d}$ avec apport industriel, et $2\,500 \text{ m}^3/\text{d} < QC \leq 17\,500 \text{ m}^3/\text{d}$

Niveau de performance ⁽¹⁾	Période	Concentration moyenne	Charge moyenne allouée (kg/d)	Rendement minimal
Niveau A	Année	25 mg/l	25 mg/l x QC	$R_{\min} = 60 \%$
	Été 01/07 – 30/09	20 mg/l	20 mg/l x QC	$R_{\min} = 70 \%$
	Hiver 01/01 – 31/03	25 mg/l	25 mg/l x QC	$R_{\min} = 50 \%$
	Printemps 01/04 – 30/06	25 mg/l	S. O.	S. O.
	Automne 01/10 – 31/12	25 mg/l	S. O.	S. O.
Niveau B	Année	20 mg/l	20 mg/l x QC	$R_{\min} = 60 \%$
	Été 01/07 – 30/09	15 mg/l	15 mg/l x QC	$R_{\min} = 70 \%$
	Hiver 01/01 – 31/03	20 mg/l	20 mg/l x QC	$R_{\min} = 50 \%$
	Printemps 01/04 – 30/06	25 mg/l	S. O.	S. O.
	Automne 01/10 – 31/12	25 mg/l	S. O.	S. O.

Tableau 6.3.5 Niveaux de performance, QC > 17 500 m³/d

Objectif environnemental de rejets pour la DBO ₅ C (mg/l)	Niveau de performance
≥ 25	A
< 25	B

Tableau 6.3.6 Exigences de rejets pour la DBO₅C, QC > 17 500 m³/d

Niveau de performance (1)	Période	Concentration moyenne	Charge moyenne allouée (kg/d)	Rendement minimal
		Annuelle ou mensuelle	Annuelle ou trimestrielle	
Niveau A	Année	25 mg/l	25 mg/l x QC	R _{min} = 60 %
	Été 01/07 - 30/09	20 mg/l	20 mg/l x QC	R _{min} = 70 %
	Hiver 01/01 - 31/03	25 mg/l	25 mg/l x QC	R _{min} = 50 %
	Autres mois	25 mg/l	S. O.	S. O.
Niveau B	Année	20 mg/l	20 mg/l x QC	R _{min} = 60 %
	Été 01/07 - 30/09	15 mg/l	15 mg/l x QC	R _{min} = 70 %
	Hiver 01/01 - 31/03	20 mg/l	20 mg/l x QC	R _{min} = 50 %
	Autres mois	25 mg/l	S. O.	S. O.

Les projets de traitement des eaux usées par étangs aérés doivent pouvoir respecter minimalement la norme de 25 mg/l pour les matières en suspension (MES). Il est admis que si les exigences de rejets en DBO₅C seront respectées, les concentrations limites en MES le seront également. Cette norme s'applique sur des valeurs moyennes obtenues sur une période. Les MES peuvent dépasser la norme si les dépassements sont occasionnés par des algues. Aucune charge ou aucun rendement minimal n'est exigé pour les MES.

Tableau 6.4 Exigences de rejets pour les MES

Taille des ouvrages d'assainissement	Débit (m ³ /d)	Exigences de rejet pour les MES (mg/l)	Période pour le calcul des moyennes
Très petite	≤ 500	25	Annuelle
Petite	> 500 – 2 500		
Moyenne	> 2 500 – 17 500	25	Trimestrielle
Grande	> 17 500 – 50 000	25	Mensuelle
Très grande	> 50 000		

Selon les données publiées par le ministère des Affaires municipales, des Régions et de l'Occupation du territoire (Ministère des Affaires municipales, des Régions et de l'Occupation du territoire, 2010), le rendement moyen annuel global en DBO₅ pour l'ensemble des stations de type étangs aérés est meilleur que le rendement requis en vertu des exigences de rejet. Les résultats de suivi de 501 stations d'épuration municipales de type étangs aérés, tous niveaux de rendement confondus, indiquent une concentration moyenne à l'effluent de 10,7 mg/l et un pourcentage d'enlèvement moyen de 90,0 %.

Les données de suivi de 500 stations d'épuration municipales de type étangs aérés en 2009 (Ministère des Affaires municipales, des Régions et de l'Occupation du territoire, 2010) indiquent une concentration moyenne annuelle globale en MES de 13,0 mg/l à l'effluent et un pourcentage d'enlèvement moyen de 91,0 %.

Les niveaux de rendement pour le rabattement des coliformes fécaux sont ceux indiqués au tableau 6.1. Tel que mentionné par Laurin (1995), les résultats recueillis indiquent généralement un rendement meilleur que celui fixé dans le tableau.

Des exigences de rejet en phosphore ne sont fixées que dans les cas où il y a ajout de produits chimiques pour l'enlèvement du phosphore (voir la section 8.1).

6.1.5 Installation

Étude du site

L'étude du site revêt une grande importance dans l'élaboration d'un projet de traitement d'eaux usées au moyen d'étangs aérés. En plus de la topographie et d'autres caractéristiques générales du site de même que des caractéristiques des lieux environnants, la conception et les conditions d'installation des étangs nécessitent des études géotechniques adéquates et suffisamment documentées.

Les études géotechniques doivent permettre de déterminer les risques d'instabilité, la position et les risques de contamination de l'aquifère, le potentiel de réutilisation des sols

pour construire les digues comme barrière d'étanchéité, les difficultés de construction, le niveau d'établissement des bassins et le système de drainage requis s'il y a lieu. Elles doivent répondre aux besoins reliés à la conception optimale des ouvrages et à la planification de la construction. Un rapport intitulé *Aspects géotechniques des étangs pour l'épuration des eaux usées municipales* (Bouchard *et al.*, 1995) traite de façon détaillée des aspects liés à la géotechnique des étangs, tant en ce qui concerne les études à effectuer que l'imperméabilisation, les coupes types de digues et d'autres aspects de ce genre.

Étanchéité

Les étangs aérés sont le plus souvent constitués de bassins en terre construits à même le sol, avec ou sans ajout d'une membrane d'étanchéité, et ne sont pas parfaitement étanches. Une certaine quantité d'eaux usées s'exfiltrent et pénètrent dans les sols naturels périphériques. L'étanchéité devrait au départ être suffisante pour permettre de maintenir un niveau d'eau permettant d'exploiter adéquatement le système d'aération. Il faut aussi tenir compte du risque de nuisances par les exfiltrations lorsque vient le temps de décider si un système d'étanchéité est requis et, le cas échéant, pour en fixer le rendement.

Le choix du degré d'étanchéité à retenir pour un projet donné dépend de son contexte environnant, soit :

- des conditions hydrogéologiques associées à l'utilisation de l'aquifère pour des fins d'approvisionnement;
- des risques de perturbation des activités périphériques causés par la remontée de la nappe;
- des problèmes potentiels de stabilité résultant de résurgences;
- de la protection des équipements.

Le premier de ces éléments concerne les étangs situés en milieu sensible, c'est-à-dire là où il y a risque de contamination d'un aquifère. Les autres éléments s'appliquent en milieu non sensible, c'est-à-dire là où les risques de contamination sont nuls ou complètement maîtrisés. Le degré d'étanchéité requis, ou le taux d'exfiltration acceptable pour un projet donné, peut être déterminé à partir du tableau 6.5 (Bouchard *et al.*, 1995), qui résume les recommandations relatives à chaque situation, et de la figure 6.5.

A- RISQUES DE CONTAMINATION POUVANT RÉDUIRE OU COMPROMETTRE LE POTENTIEL D'EXPLOITATION D'UN AQUIFÈRE (MILIEU SENSIBLE)	
Site d'étangs : situé dans la zone d'alimentation d'un aquifère représentant la <u>seule source d'approvisionnement</u> en eau (situation rare au Québec).	Site d'étangs : situé dans la zone d'alimentation d'un aquifère.
RECOMMANDATIONS	RECOMMANDATIONS
<ul style="list-style-type: none"> - Autant que possible, déplacer les étangs en dehors de la zone d'alimentation; - Sinon, prévoir un système sécuritaire (double membrane ou membrane composite) accompagné, au besoin, d'équipements de surveillance de la qualité des eaux sous les bassins. 	<p>Étanchéité à définir avec la figure 6.5 ou en fonction des conditions particulières du projet :</p> <ul style="list-style-type: none"> - caractéristiques des eaux exfiltrées; - quantité d'exfiltration; - protection naturelle de l'aquifère et trajectoire de parcours; - capacité d'atténuation par les sols de percolation; - dilution; - dans les cas où les exfiltrations sont assez grandes, vérifier, en plus, que les recommandations en B sont aussi respectées.
B- RISQUES DE CONTAMINATION NULS OU COMPLÈTEMENT MAÎTRISÉS (MILIEU NON SENSIBLE)	
<ul style="list-style-type: none"> - Absence d'aquifère exploitable dans un rayon de 2,0 km; - Aquifère naturel pollué (normes excédées); - Aquifère sacrifié (alimentation remplacée par aqueduc); - Aquifère protégé par la présence d'une formation géologique; - Gradient naturel favorisant la résurgence des exfiltrations vers le réseau hydrographique de surface dans un rayon acceptable. 	
RECOMMANDATIONS	
Étanchéité à définir en fonction des conditions particulières du projet, à savoir :	
<ul style="list-style-type: none"> - Risques de perturbation des activités périphériques (ex. agriculture); modéliser la remontée de nappe provoquée par les exfiltrations ou prévoir un drain régissant le niveau d'eau en pied extérieur des digues; - Risques de problèmes de stabilité des pentes environnantes, des berges d'un cours d'eau ou des pentes extérieures des digues: choisir une étanchéité pour que les débits de fuite ne causent pas de problème de résurgence provoquant l'instabilité, ou prévoir un système de drainage superficiel dans les zones visées; - Risques de bris des équipements d'aération submergés en cas d'arrêt des pompes d'alimentation en hiver (baisse trop rapide du couvert de glace). Dans les cas où un système d'aération par équipements flottants est utilisé, cette recommandation ne s'applique pas. 	

Tableau 6.5 Description des différents contextes régissant le degré d'étanchéité des étangs (Bouchard *et al.*, 1995)

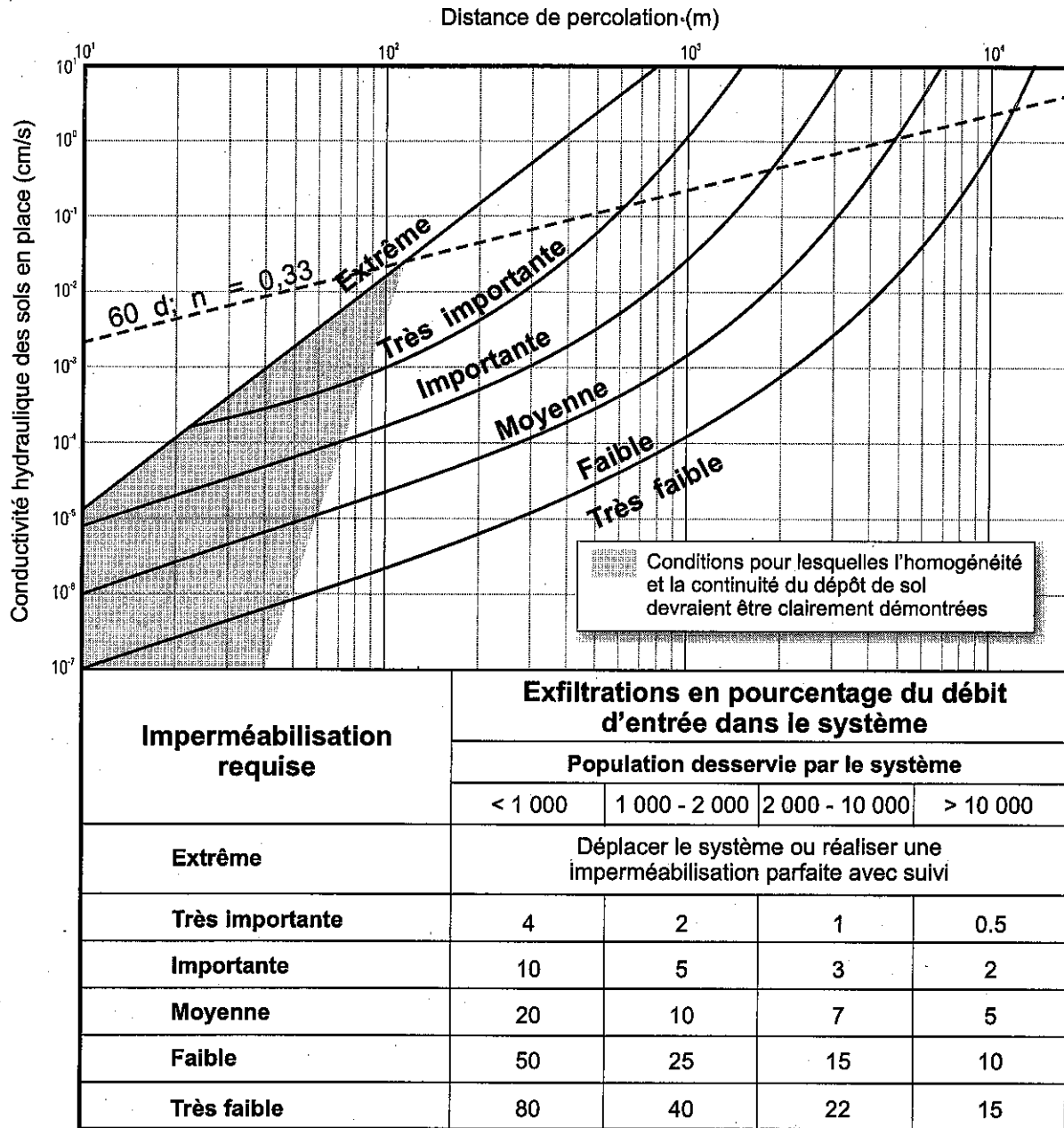


Figure 6.5

Degré d'imperméabilisation des étangs en fonction de la conductivité hydraulique et de la distance de percolation dans les sols naturels lorsque les étangs sont situés dans la zone d'alimentation d'un aquifère (milieu sensible) (Marchand *et al.*, 1993)

L'abaque de la figure 6.5 prend en considération la conductivité hydraulique des sols traversés par les exfiltrations, la distance de filtration ainsi que la capacité du système. Il tient compte d'un gradient hydraulique de 0,02 ainsi que de l'effet de la dilution et d'autres mécanismes d'atténuation des contaminants par les sols. La ligne pointillée correspond à la relation entre la distance de filtration et la conductivité hydraulique pour un temps de transport de 60 jours. Une étude plus détaillée peut être requise en considérant les facteurs particuliers d'un projet tels la dimension de l'aquifère, la concentration naturelle en oxygène dissous dans cet aquifère, le gradient hydraulique local ou d'autres facteurs. Dans le cas où un ouvrage de captage d'eau de consommation peut être affecté, l'imperméabilisation doit être suffisante pour assurer un temps de transfert d'au moins 550 jours.

Lorsque le degré d'étanchéité est fixé, la barrière hydraulique doit être conçue de façon à respecter le taux d'exfiltration jugé acceptable. Différents types de barrières hydrauliques peuvent être utilisés. Tel qu'indiqué précédemment, les étangs peuvent être établis directement en excavation dans le sol en place lorsqu'il s'agit d'un sol peu perméable, en s'assurant que l'épaisseur de sol peu perméable est suffisante pour atteindre les objectifs d'étanchéité visés. Une digue homogène peut aussi servir de barrière hydraulique s'il y a suffisamment de sols disponibles qui sont à la fois peu perméables, homogènes et stables. Si la quantité de sols peu perméables est moindre, une digue à noyau imperméable peut être utilisée. Dans d'autres cas, il peut être requis d'ajouter des barrières hydrauliques telles que des membranes argilo-silteuses, des membranes en sol-bentonite, des membranes bentonite-géosynthétiques ou des géomembranes. Des couches de support et de recouvrement de la membrane peuvent être requises ainsi qu'un système de drainage. Dans les petits étangs à parois verticales en béton, le béton agit comme barrière hydraulique. L'étude de Bouchard *et al.* (1995) contient des renseignements plus détaillés sur le calcul et la conception des barrières hydrauliques.

Accès au site

Les étangs doivent être entourés d'une clôture servant à limiter l'accès aux ouvrages de traitement des eaux usées. Il s'agit généralement d'une clôture de type sentinelle d'une hauteur de 1,8 mètres posée sur le côté extérieur de la digue. La barrière doit être cadencée. Des panneaux d'avertissement doivent indiquer la nature des installations et en interdire l'accès.

6.1.6 Exploitation

Un suivi de la qualité de l'effluent doit être effectué conformément aux exigences pour un projet standard prévues à l'annexe 4 du *Guide de présentation des demandes d'autorisation pour les systèmes de traitement des eaux usées d'origine domestique*.

Les principaux éléments à considérer pour l'exploitation et l'entretien des étangs aérés

sont les équipements d'aération, la tuyauterie, les ouvrages de génie civil et l'état des lieux en général.

Le système d'aération comporte des équipements mécaniques, qu'il s'agisse de surpresseurs ou d'aérateurs de surface, qui nécessitent un entretien régulier. Des vérifications régulières des vannes, clapets ou autres sont requises. L'exploitant doit vérifier régulièrement le bon fonctionnement général du système d'aération par une inspection visuelle des zones de brassage dans chaque bassin. Il doit aussi procéder à des mesures d'oxygène dissous à l'effluent et dans chaque bassin et ajuster le débit d'air s'il y a lieu. La présence d'odeurs doit être notée et des vérifications doivent alors être faites afin d'y remédier.

L'état et le fonctionnement des vannes, déversoirs ou autres composantes du réseau de tuyauterie d'eaux usées des étangs doivent être vérifiés. Des observations régulières du niveau d'eau dans les étangs sous diverses conditions de débits, comparativement au profil hydraulique prévu à la conception, peuvent permettre de déceler des problèmes reliés au réseau de tuyauterie.

L'exploitant doit vérifier visuellement la stabilité des talus et digues des étangs, l'occurrence de suintement à l'extérieur des digues, toute fissure ou déplacement de la membrane, toute trace d'érosion ainsi que tout affaissement du sol autour de regards et structures. Il faut s'assurer que les structures n'ont pas été affectées ou déplacées par le gel ou le dégel. Toute baisse anormale du niveau d'eau doit être signalée. Si les étangs sont munis d'un système de drainage de la nappe, l'exutoire doit être inspecté.

L'exploitation comprend aussi l'entretien général des lieux et la lutte contre la prolifération de la végétation sur les digues. Si un bâtiment abrite des équipements d'aération, il faut entre autres s'assurer du bon fonctionnement de la ventilation.

L'exploitant doit procéder à des mesures d'accumulation des boues au moins une fois par trois ans. Lorsque le volume de boues représente au moins 10 % du volume de l'étang ou que le niveau des boues se situe à un mètre ou moins sous le radier de la conduite de sortie, le niveau des boues doit alors être mesuré tous les ans. Les mesures doivent être effectuées à divers points répartis dans les bassins et en particulier dans la zone de décantation du dernier bassin. Le nombre de points de mesure recommandés est de 12 pour les étangs dont la surface au fond est inférieure à 2 000 m², de 15 lorsqu'elle se situe de 2 000 à 5 000 m² et de 24 lorsqu'elle est supérieure à 5 000 m².

La qualité des boues doit être analysée tous les 3 ans et pendant l'année précédant une vidange. Si la valorisation agricole ou sylvicole est envisagée, il doit y avoir deux échantillonnages dans l'année précédant la vidange alors qu'un seul échantillonnage est requis pour l'enfouissement sanitaire. Un échantillonnage est constitué d'au moins cinq prélèvements répartis à l'intérieur d'un bassin et homogénéisés pour obtenir un échantillon

unique représentatif du bassin. Les paramètres à analyser sont les matières totales et les matières volatiles totales en mg/L, l'azote Kjeldahl, l'azote ammoniacal, les nitrites-nitrates, le phosphore total, le potassium, le calcium, le magnésium, l'aluminium, l'arsenic, le bore, le cadmium, le cobalt, le chrome, le cuivre, le fer, le manganèse, le mercure, le molybdène, le nickel, le plomb, le sélénium, le zinc et les BPC en mg/Kg de matière sèche ainsi que le pH. Lors d'une vidange de boues, il faut noter le volume de boues évacuées, le nom du transporteur et le lieu d'élimination. Si les boues doivent être déshydratées et acheminées vers un lieu d'enfouissement sanitaire, la siccité doit être déterminée.

Il est de la responsabilité du concepteur de préparer un manuel d'exploitation pour permettre à l'exploitant de bien comprendre le fonctionnement du système et de l'informer sur les tâches à accomplir et la fréquence associée à ces tâches.

SOMMAIRE – ÉTANGS AÉRÉS FACULTATIFS	
Temps de rétention Enlèvement de la DBO Rabattement des coliformes fécaux	Équations 6.1 et 6.2 Tableau 6.1
Aération Besoins en oxygène demande carbonée été (20 °C) hiver demande azotée été (20 °C) Nombre d'appareils et capacité	2,25 kg O ₂ /kg DBO ₅ enlevée 1,5 kg O ₂ /kg DBO ₅ enlevée 6,0 kg O ₂ /kg N-NH ₄ appliqué Équations 6.3 à 6.5
Géométrie Pente des berges Profondeur d'eau Revanche	3 H:1 V (sauf si parois verticales) 3 à 5 m 1 m
Étanchéité	Tableau 6.5 et figure 6.5 Temps de transfert de 550 jours si ouvrage de captage d'eau de consommation

6.2 ÉTANGS NON AÉRÉS FACULTATIFS

6.2.1 Caractéristiques

Les étangs non aérés utilisés pour le traitement des eaux usées domestiques sont généralement des étangs facultatifs. Ils sont constitués de grands bassins en terre de profondeur moindre que les étangs aérés. La couche supérieure de l'eau est aérobie, sauf en période de couvert de glace. L'oxygénation se fait de façon naturelle au contact de l'atmosphère et surtout par les algues qui produisent de l'oxygène par photosynthèse. La couche inférieure est anaérobie. Entre ces deux couches se trouve une zone intermédiaire facultative avec des conditions aérobies et anaérobies pouvant varier dans le temps et dans l'espace. Ces couches ne sont pas toujours bien définies, surtout lorsque des mouvements verticaux sont induits par des courants de densité à certaines périodes de l'année. Les matières décantables s'accumulent au fond des étangs, surtout dans le premier bassin, et forment une couche de boues dans la zone anaérobie.

Il s'agit d'une technologie simple et rustique qui existe depuis longtemps au Québec, où l'on compte plus d'une vingtaine de stations de ce type desservant des petites municipalités. Elle est largement utilisée aussi ailleurs dans le monde, notamment aux États-Unis où il y a des milliers d'installations.

6.2.2 Traitement préalable

Les eaux usées sont généralement acheminées directement dans les étangs non aérés sans prétraitement.

6.2.3 Critères de conception

Approche de base

Plusieurs méthodes empiriques faisant appel à des modèles plus ou moins complexes ont été proposées dans la littérature. Ces modèles peuvent constituer une approche satisfaisante mais leur utilisation est limitée par la difficulté à déterminer les valeurs des coefficients ainsi que les conditions hydrauliques comme le taux de mélange dans les bassins.

L'approche préconisée consiste à déterminer la superficie minimale requise en se basant sur le taux de charge organique appliqué par unité de surface. Ce taux est établi de façon empirique en fonction de la littérature. Les taux de charge maximaux recommandés sont les suivants :

- 22 kg DBO₅/ha.d par rapport à la superficie totale des étangs;
- 30 kg DBO₅/ha.d par rapport à la superficie du premier bassin, ou des premiers

bassins s'il y a plus d'un bassin en parallèle en première étape de traitement.

Pour des installations en milieu nordique, le taux de charge global doit être réduit de 22 à 12 kg DBO₅/ha.d.

Pour déterminer le volume requis ainsi que la profondeur des étangs, il faut tenir compte du mode d'exploitation. Puisqu'il n'y a aucun apport d'oxygène dans les étangs aérés en hiver à cause du couvert de glace, l'effluent qui serait déversé pendant cette période pourrait être toxique en raison de son contenu en sulfures d'hydrogène et en azote ammoniacal. De façon générale, il ne doit pas y avoir de déversement d'effluent des étangs non aérés en hiver, du début de la prise des glaces jusqu'à au moins deux semaines, et de préférence trois semaines, après la disparition complète du couvert de glace. Il faut donc s'assurer de disposer d'un volume disponible suffisant pour permettre l'accumulation des eaux usées pendant cette période.

Compte tenu qu'un volume important doit ainsi être prévu pour l'hiver, il est souvent avantageux de profiter de ce volume disponible et d'accumuler aussi les eaux usées l'été en période d'étiage, où la dilution de l'effluent dans le cours d'eau est faible, ou lors des périodes pendant lesquelles la protection du milieu et des usages est plus contraignante. Les étangs non aérés sont alors exploités en accumulant les eaux usées dans les bassins sauf pendant deux périodes de vidange, l'une au printemps et l'autre à l'automne. Dans certains cas, un déversement continu peut être accepté pendant la période estivale, en autant que les contraintes du milieu aquatique s'y prêtent. Cette approche peut permettre de limiter le volume de bassins requis, surtout si les débits prévus en été sont sensiblement supérieurs à ceux prévus en hiver.

Systèmes avec accumulation en été et en hiver et vidange deux fois par an

Le système comporte généralement au moins deux bassins pouvant être exploités en parallèle ou en série. L'affluent peut être acheminé dans l'un ou l'autre des bassins ou les deux. Chaque bassin est muni d'un dispositif d'ajustement du niveau à la sortie permettant un ajustement du niveau minimal à la suite d'une vidange jusqu'au niveau maximal d'accumulation.

La hauteur d'eau minimum à la fin d'une vidange ne doit jamais être inférieure à 0,3 m, hauteur qui correspond au niveau minimum auquel peut être installée la conduite de sortie de façon à prévenir l'entraînement des boues accumulées au fond. Lors de la vidange d'automne, il est recommandé de maintenir un niveau inférieur se situant à 0,1 m au-dessus de la couronne de la conduite de sortie pour prévenir les problèmes de bris lors de la prise de la glace, soit de l'ordre de 0,5 à 0,6 m. La hauteur d'eau maximale est ensuite déterminée en tenant compte des périodes de l'année où la vidange est permise de façon à s'assurer d'avoir un volume tampon suffisant pour pouvoir accumuler toutes les eaux usées entre ces périodes. Le niveau maximal d'accumulation généralement recommandé

dans la littérature se situe entre 1,8 et 2,4 m. Si la superficie minimum préalablement déterminée sur la base du taux de charge organique ne permet pas un volume d'accumulation suffisant à l'intérieur d'une telle gamme de hauteur d'eau, la superficie des bassins doit être agrandie.

Systèmes à déversement continu en été et accumulation en hiver

Si un déversement continu est prévu pendant l'été, un système de trois bassins en série est préconisé, en respectant les taux maximaux de charge organique mentionnés précédemment. La hauteur d'eau est abaissée au printemps jusqu'à une hauteur optimale d'exploitation pour la période à déversement continu. Cette hauteur d'eau doit être suffisante pour empêcher la prolifération des végétaux. Par contre, une hauteur d'eau trop grande entraînerait une zone anaérobie importante parce que l'oxygène est produit principalement par les algues et est limité par la profondeur de pénétration de la lumière. La hauteur d'eau recommandée est de l'ordre de 1,2 à 1,8 m. Le temps de rétention total recommandé est d'au moins 60 jours.

Géométrie

La pente typique des berges est de 3 H:1 V. La hauteur de revanche recommandée au-dessus du niveau d'eau maximal est d'au moins 0,6 m. La largeur des digues au sommet est d'au moins 2,4 m et de préférence de 3,0 m. Comme dans le cas des étangs aérés, les parois intérieures doivent être protégées contre l'érosion.

La forme des étangs peut varier d'un cas à l'autre en tenant compte de la configuration du site. En général, il est préférable que le premier d'une série de bassins ou les bassins fonctionnant avec accumulation des eaux usées et déversement deux fois par an aient une forme plus carrée pour favoriser une répartition de la charge sur toute la superficie. Pour les derniers bassins d'une série d'étangs à déversement continu, une forme plus allongée favorisant un écoulement en piston peut être utilisée. Dans le cas des bassins de forme rectangulaire, il est souhaitable d'orienter la plus grande dimension perpendiculairement à la direction des vents dominants.

Dans le premier bassin d'un système d'étangs en série ou dans chaque bassin recevant directement l'affluent, une fosse ou zone plus profonde peut être aménagée dans la partie amont afin de recueillir le sable et les solides facilement décantables.

Alimentation des étangs et collecte de l'effluent

Une alimentation à points multiples favorise une meilleure répartition de l'affluent qu'une conduite d'alimentation unique. Si les étangs sont munis de fosses pour recevoir les solides facilement décantables, l'affluent doit être dirigé vers ces fosses. La sortie doit être localisée le plus loin possible de l'entrée. Elle doit être placée à au moins 0,3 m au-dessus

du fond. Un dispositif permettant l'ajustement du niveau d'eau sur toute la gamme de niveaux d'exploitation prévue est requis à la sortie de chaque bassin. Il doit permettre de limiter le débit lors de la vidange de façon à éviter l'entraînement des matières déposées au fond des étangs et à assurer l'intégrité physique des ouvrages.

6.2.4 Rendement

Les systèmes d'étangs non aérés conçus pour accumuler les eaux usées en hiver et en été avec deux périodes de déversement par année, soit au printemps et à l'automne, sont généralement assujettis à des exigences d'exploitation plutôt qu'à des exigences de rejet. Ces exigences fixent les périodes de l'année pendant lesquelles un déversement est permis. Ces périodes sont déterminées pour chaque projet en tenant compte des contraintes de protection du milieu aquatique mais aussi de la période du couvert de glace.

La concentration typique en DBO₅ à l'effluent d'un système d'étangs non aérés est de l'ordre de moins de 20 jusqu'à 40 mg/L (Ross *et al.*, 1981, U.S. EPA, 1992, Crites et Tchobanoglous, 1998, WEF-ASCE, 1998). La concentration en MES, selon les mêmes références est de l'ordre de moins de 20 jusqu'à 100 mg/L, les valeurs les plus élevées se trouvant en périodes de plus forte production d'algues.

L'examen des résultats obtenus dans des installations réalisées à l'intérieur du programme d'assainissement des eaux du Québec montre que le rendement réel est souvent meilleur que celui prévu dans la littérature.

Les étangs non aérés permettent un rabatement significatif du taux de coliformes fécaux. Des données recueillies sur quelques installations au Québec en 1990 montraient un taux de coliformes fécaux à l'effluent dont la moyenne géométrique se situait entre 400 et 20 000 coliformes fécaux par 100 mL selon les installations. Ces résultats se comparent à ceux indiqués dans la littérature (Beier, WEF-ASCE, 1998).

6.2.5 Installation

Les aspects relatifs à la géotechnique et à l'étanchéité des bassins présentés pour les étangs aérés à la section 6.1.5 s'appliquent aussi aux étangs non aérés. Un système de drainage doit être installé au besoin pour assurer la stabilité des talus lors des vidanges saisonnières.

Les étangs non aérés sont généralement situés plus loin des habitations compte tenu qu'il n'est pas possible de maîtriser l'apport en oxygène et qu'il peut en résulter des odeurs à certaines périodes de l'année. Les distances recommandées peuvent aller de 60 m par rapport au bâtiment desservi dans le cas d'une installation privée (Saskatchewan, 1995) jusqu'à 600 m pour des installations municipales plus importantes. La distance la plus souvent recommandée dans la littérature est de 300 m (WEF-ASCE, 1998, Alberta Environmental Protection, 1996).

Comme dans le cas des étangs aérés, le site doit être clôturé avec une barrière cadénassée. La nature des installations et l'interdiction d'accès doivent être clairement affichées.

6.2.6 Exploitation

Le programme de suivi de projet standard spécifié à l'annexe 4 du *Guide de présentation des demandes d'autorisation pour les systèmes de traitement des eaux d'origine domestique* doit être adapté en fonction du mode d'exploitation des étangs. L'échantillonnage doit être fait au moins une fois par mois de déversement continu et au moins deux fois par période de vidange saisonnière. La vidange doit être faite à l'intérieur des périodes permises par le ministère du Développement durable, de l'Environnement et des Parcs et les périodes de début et de fin de vidange doivent être notées.

Le taux de vidange doit être réglé de façon à éviter l'entraînement des matières déposées au fond des étangs et à assurer l'intégrité physique des ouvrages. Les niveaux d'eau au début et à la fin des périodes de vidange ainsi que les volumes correspondants doivent être indiqués.

La stabilité des talus et des digues doit être vérifiée visuellement. Un entretien général des lieux et une limitation de la prolifération de la végétation sont nécessaires.

Les boues doivent être vidangées avant qu'elles n'atteignent le niveau du radier de la conduite de sortie.

Il est de la responsabilité du concepteur de préparer un manuel d'exploitation pour permettre à l'exploitant de bien comprendre le fonctionnement du système et de l'informer sur les tâches à accomplir et la fréquence associée à ces tâches. Le manuel doit entre autres indiquer les périodes de vidange, les niveaux d'exploitation, le débit maximal de vidange et les mesures à prendre pour ne pas dépasser ce débit.

SOMMAIRE – ÉTANGS NON AÉRÉS FACULTATIFS	
Taux maximal de charge organique sur la superficie totale sur le premier bassin	22 kg DBO ₅ /ha.d (12 kg DBO ₅ /ha.d en milieu nordique) 30 kg DBO ₅ /ha.d
Volume total des bassins exploitation à vidange périodique période à déversement continu	suffisant pour accumulation des eaux usées entre hauteur d'eau minimale et maximale 60 d minimum
Hauteur d'eau minimum à la fin de la vidange minimum l'automne maximum avant une vidange typique si déversement continu	0,3 m 0,1 m au-dessus de la couronne de la conduite de sortie 1,8 à 2,4 m 1,2 à 1,8 m
Géométrie Pente des berges Revanche	3 H:1 V au moins 0,6 m
Étanchéité (voir étangs aérés)	Tableau 6.5 et figure 6.5 Temps de transfert de 550 jours si ouvrage de captage d'eau de consommation

6.3 ÉTANGS AÉRÉS AVEC PREMIER BASSIN COMPLÈTEMENT MÉLANGÉ

6.3.1 Contexte

On appelle système d'étangs aérés avec premier bassin complètement mélangé les systèmes d'étangs aérés comportant un bassin ou un étang complètement mélangé suivi d'étangs aérés facultatifs. Le bassin complètement mélangé, comme son nom l'indique, est conçu pour maintenir les solides en suspension. On l'utilise généralement avec des eaux usées fortement chargées pour répartir rapidement la charge dans l'ensemble du volume du bassin et éliminer rapidement la DBO soluble, en la transformant en bonne partie en biomasse. Lorsque l'on tient compte des coûts énergétiques supplémentaires associés à un bassin complètement mélangé par rapport à un étang facultatif, cette approche devient moins intéressante pour des eaux faiblement chargées. La biomasse, comme pour le reste des matières en suspension, doit ensuite être enlevée par décantation dans des étangs facultatifs ou de polissage.

Selon Rich (1999), ces systèmes assurent les fonctions suivantes :

1. Bioconversion de substrat en biomasse et produits finaux (CO₂, H₂O, etc.);
2. Flocculation de la biomasse;
3. Séparation des solides;
4. Stabilisation des boues;
5. Entreposage des boues.

Les deux premières sont principalement assurées par le premier bassin complètement mélangé, alors que les trois suivantes le sont par les étangs facultatifs.

La présente section se limite à la problématique de la charge organique. Dans les cas d'apports de forte charge (industrielle, boues de fosses septiques, lixiviats de lieux d'enfouissement sanitaire ou technique), il peut aussi y avoir des problématiques de charges élevées en azote ou en phosphore qui doivent être prises en considération

6.3.2 Traitement préalable

(Voir la section 6.1.2)

6.3.3 Critères de conception

Pour les critères de conception relatifs à la **géométrie**, à l'**alimentation des étangs**, à la **collecte de l'effluent** et au **transfert entre les étangs**, voir la section 6.1.3.

Système d'aération

Dans les étangs avec premier bassin complètement mélangé, la demande en oxygène se répartit différemment de celle des étangs aérés facultatifs.

Dans le bassin à mélange complet, la DBO5 est transformée en masse cellulaire (MVS). Comme la biomasse produite est maintenue en suspension, elle est transférée dans les bassins suivants.

Incidemment, la demande en oxygène générée par la synthèse de masse cellulaire s'exerce principalement dans le bassin à mélange complet, alors que la demande en oxygène générée par la respiration endogène des MVS produites dans le premier bassin s'exerce dans les bassins suivants (Grady *et al.*, 1999).

La demande carbonée en oxygène dans le bassin à mélange complet est déduite d'un des modèles mathématiques présentés ci-dessous, en calculant la DBO5 enlevée (Grady *et al.*, 1999). La demande carbonée dans le bassin à mélange complet correspond à celle exercée pour la synthèse, qui est de l'ordre de 0,7 à 1 kg O₂/kg DBO5 enlevée, selon le temps de rétention du bassin (Grady *et al.*, 1999).

Pour les bassins facultatifs, il est nécessaire de calculer la demande carbonée en oxygène exercée par la réduction de la DBO5 ([section 6.1.3](#)). Aussi, à la demande en oxygène calculée pour la réduction en DBO5 (section 6.1.3), il faut prendre en compte la demande carbonée supplémentaire générée par la respiration endogène des MVS produites dans le bassin à mélange complet et transférées dans les bassins facultatifs.

La demande maximale en oxygène rapportée par la littérature pour la stabilisation des boues dans les bassins facultatifs semble survenir au printemps et a été évaluée à 80 g O₂/d/m² de bassin pour un taux de charge moyen de 80 g MVS/d/m² de bassin (Grady *et al.*, 1999). Toutefois, la période de vidange des boues recommandée pour les taux de charge superficielle et d'aération spécifiés est de trois ans (Grady *et al.*, 1999). Une période de stabilisation plus longue peut entraîner une augmentation de la demande maximale.

Pour une période de vidange des boues plus étendue, la demande en oxygène générée par la respiration endogène des MVS peut être estimée selon la valeur théorique requise pour l'oxydation complète de la masse cellulaire, soit 1,42 kg O₂/kg MVS détruites (Tchobanoglous *et al.*, 2003). Pour tenir compte de la remise en suspension des boues

déposées par suite de l'augmentation de l'aération en période estivale, cette valeur peut être majorée par un facteur de 1,2 en période estivale.

À la demande carbonée calculée, il faut ajouter la demande azotée ([section 6.1.3](#)). La puissance des équipements d'aération installés pour l'ensemble des bassins doit être supérieure à 2,25 kg O₂/kg DBO₅ enlevée plus 6,0 kg O₂/kg N-NH₄ appliqué.

Modèles mathématiques

Les modèles utilisés pour les bassins complètement mélangés sont généralement les mêmes que pour les boues activées, à l'exception qu'il n'y a pas de retour des boues. L'âge des boues devient alors égal au temps de rétention hydraulique. Puisque le bassin complètement mélangé sert essentiellement à éliminer la DBO soluble, les équations que l'on trouve dans la littérature considèrent généralement la DBO soluble plutôt que la DBO totale.

Par exemple, on peut utiliser l'équation suivante, développée à partir des équations qui définissent une cinétique du second ordre (Rich, 1999; Tchobanoglous *et al.*, 2003) :

$$S = \frac{K_s (1 + k_d t)}{t (Yk - k_d) - 1} \quad \text{équation 6.3-1}$$

où :

- S : concentration de substrat soluble (mg/l);
- K_s : constante de demi-saturation du substrat (mg/l);
- k_d : coefficient de mortalité des microorganismes (d-1);
- t : temps de rétention hydraulique (d);
- k : taux spécifique d'utilisation du substrat ($k = \mu_m/Y$, où μ_m est le taux de croissance spécifique maximum) (d-1);
- Y : coefficient de synthèse (mg MVS/mg substrat).

La concentration de biomasse peut être obtenue à l'aide de l'équation suivante :

$$X = \frac{X_o + Y (S_o - S)}{1 + k_d t} \quad \text{équation 6.3-2}$$

où :

- X : concentration de biomasse dans le bassin (mg-MVS/l);
- X_o : concentration de biomasse à l'affluent (mg-MVS/l);
- S_o : concentration de substrat soluble à l'affluent (mg/l).

La concentration du substrat à l'effluent est indépendante de la concentration à

l'affluent. C'est plutôt la production de biomasse qui variera selon la concentration de substrat à l'affluent.

Il faut toutefois un temps de rétention minimal pour éviter le lessivage de la biomasse et une chute de rendement du bassin à mélange complet. Lorsque le temps de rétention effectif (Q/V) dans le bassin à mélange complet s'approche du temps de rétention minimal (tc), la performance du bassin diminue, pour atteindre une efficacité nulle lorsque le temps de rétention effectif (Q/V) devient égal ou inférieur au tc. Le temps de rétention minimal (tc) est obtenu à l'aide de l'équation suivante :

$$t_c = \frac{K_s + S_0}{S_0 (Yk - k_d) - k_d K_s} \quad \text{équation 6.3-3}$$

Ce modèle a été utilisé avec plusieurs formes de substrat (DCO, DBO5, DBOultime). Le choix des constantes dépend alors du type de substrat considéré. Le substrat le plus souvent utilisé est la DBO5. Dans ce cas, on devrait se limiter à la partie carbonée de la DBO.

Lorsque les concentrations de substrat sont suffisamment faibles ($S \ll K_s$), la cinétique peut être approximée par une réaction du premier ordre. Ainsi, on peut obtenir le modèle simplifié suivant, que l'on trouve couramment dans la littérature (Tchobanoglous *et al.*, 2003) :

$$S = \frac{S_0}{(1 + k_e t)} \quad \text{équation 6.3-4}$$

où : k_e : taux global d'utilisation du substrat (d-1).

Ce modèle peut être utilisé avec la DBO5 soluble ou totale, en choisissant le k_e approprié. Tchobanoglous *et al.* (2003) proposent un k (à 20 °C) de 0,5 à 1,5 d-1 avec la DBO5 totale. Les auteurs mentionnent aussi que des taux plus élevés sont obtenus pour la DBO5 soluble. Il faut toutefois noter que les auteurs font référence à des bassins aérés « partiellement mélangés », avec un critère de mélange, mais ne permettant pas de maintenir tous les solides en suspension. Le bassin vraiment complètement mélangé ne s'appliquerait qu'aux applications avec retour des boues.

Pour un réacteur à mélange complet, Tchobanoglous et Burton (1991) proposent une équation de la même forme, mais basée sur la cinétique de réaction du second ordre :

$$S = \frac{S_0}{\left(1 + \left[\frac{kX}{K_s + S}\right] t\right)} \quad \text{équation 6.3-5}$$

où S est exprimé en substrat soluble.

En remplaçant la valeur X par l'équation 6.3-2, on obtient l'équation suivante, qui peut être résolue par un calcul itératif.

$$S = \frac{S_0}{\left(1 + \left[\frac{k \left(\frac{X_0 + Y(S_0 - S)}{1 + k_d t} \right)}{K_s + S} \right]^t \right)}$$

équation 6.3-6

En comparant les équations 6.3-4 et 6.3-6, on constate que la constante k_e , qui a été approximée pour une cinétique de réaction du premier ordre, dépend en réalité de la concentration de biomasse (X) qui a été produite par la dégradation de la DBO dans le bassin à mélange complet. La concentration de biomasse (X), quant à elle, varie selon la concentration de la DBO à l'affluent du bassin à mélange complet.

Il devient donc difficile de définir une constante k_e universelle pour déterminer le taux de dégradation de la DBO dans un bassin à mélange complet. Par conséquent, il est souhaitable d'utiliser les équations 6.3-1 ou 6.3-6, à moins que la constante k_e n'ait été définie expérimentalement pour un effluent particulier et une concentration en DBO donnée. Il faut noter que la constante k_e ainsi déterminée ne pourrait être utilisée lors de la conception du bassin à mélange complet pour une concentration de DBO5 différente de celle qui a été observée au moment de la caractérisation. La caractérisation des constantes cinétiques k , K_s , k_d et Y apparaît donc plus pertinente, puisque les équations cinétiques permettent de concevoir le réacteur suivant différentes conditions d'opération.

De plus, les valeurs des taux d'utilisation du substrat k et k_e sont dépendantes de la température. Ainsi, la conception devrait être vérifiée pour des conditions hivernales. Ce devrait aussi être le cas pour des conditions particulières de débit élevé, de DBO peu concentrée et à température froide, comme lors de conditions printanières, etc., afin de s'assurer que le pourcentage de rendement minimal est respecté

Modèles empiriques

Alberta

En Alberta, le ministère de l'Environnement (Alberta Environmental Protection, 1988) spécifie que les étangs aérés doivent être conçus selon les critères suivants :

- 1er étang : Mélange complet; Temps de rétention hydraulique de 2 jours.
- 2e étang : Facultatif; Temps de rétention hydraulique de 28 jours.
- 3e étang : Polissage; Temps de rétention hydraulique de 5 jours.

Cette configuration permettrait de respecter les normes de performance de 20 à 25 mg-DBO₅/l. À 35 jours de rétention totale, c'est une configuration qui semble particulièrement prudente surtout quand on considère qu'au Québec, sans bassin complètement mélangé, nos étangs ont généralement un temps de rétention plus faible.

Systèmes à haute performance (Dual-Power)

Rich (1999) a présenté une configuration comportant un premier bassin complètement mélangé suivi de trois étangs aérés facultatifs. Selon son évaluation, le premier bassin doit être conçu pour éliminer la DBO soluble, former un bon floc biologique et adsorber la DBO particulaire dans le floc biologique. D'après son analyse, un temps de rétention de 1,5 à 3 jours est généralement suffisant pour atteindre ces objectifs. À son avis, 1,5 jour (en eaux chaudes) est un âge des boues minimum pour former un bon floc, ce qui est nécessaire pour bien adsorber la DBO particulaire. Il suggère ensuite trois étangs aérés facultatifs de 1 jour de rétention chacun. Des temps de rétention courts pour chacun des étangs seraient nécessaires pour limiter la production d'algues. Selon l'auteur, cette configuration permet la décantation du floc biologique ainsi que l'entreposage et la digestion des boues. L'aération assure aussi l'élimination de la DBO résiduelle et celle qui se formerait à partir de la digestion des boues. Cette configuration ne permet pas d'entreposer une grande quantité de boues, ce qui entraîne forcément une vidange beaucoup plus fréquente (voire annuelle) des boues.

L'auteur ne recommande toutefois pas ce système dans des endroits où il y a possibilité de formation importante de glace à la surface des étangs et où la DBO_{5C} est inférieure à 100 mg/l. En dessous de cette valeur, la décantation du floc biologique serait moins bonne.

Données de terrain

Selon l'information disponible au ministère des Affaires municipales et des Régions, il y aurait neuf stations d'épuration municipales du type étangs aérés avec premier bassin complètement mélangé au Québec. Il s'agit de systèmes comportant trois à cinq cellules et des temps de rétention se situant principalement entre 13 et 30 jours. Les débits moyens annuels varient de 425 à 11 500 m³/d, et les concentrations moyennes annuelles de DBO₅, de 75 à 700 mg/l. La plupart de ces stations reçoivent une contribution importante d'eaux usées industrielles, comme on peut le voir au tableau 6.6.

Tableau 6.6 : Description des systèmes d'étangs aérés avec premier bassin complètement mélangé au Québec

Station	Nombre de cellules	Temps de rétention moyen ¹ (d)		Proportion de débit industriel ² (%)	Proportion de DBO ₅ industrielle ² (%)
		1 ^{er} bassin	Total		
A	5	2,7	24,8	50	n.d.
B	3	5,4	13,5	67	95
C	4	6,9	27,7	2	37
D	4	2,3	18,8	38	86
E	4	3,3	13,2	10	70
F	3	2,1	14,5	n.d.	n.d.
G	4	3,4	13,7	17	62
H	4	2,0	15,3	11	68
I	3	11,1	57,8	72	85

1. Moyennes globales selon les données de 2004 et 2005, sauf pour G où seules les données de 2005 ont été utilisées.

2. Selon les données de conception. n.d. : non disponible.

À partir des données de suivi obtenues en 2004 et en 2005, le ministère des Affaires municipales et des Régions a pu établir que les stations de type étangs aérés avec premier bassin complètement mélangé réussissent à atteindre 20 mg/l en DBO₅ à l'effluent et/ou 90 % de rendement, même l'hiver.

Concept retenu pour les eaux usées chargées

L'utilisation d'un premier bassin complètement mélangé peut s'avérer intéressante lorsque l'affluent est plutôt concentré. Quelques installations d'étangs aérés municipaux recevant d'importantes charges industrielles ont utilisé cette approche au Québec. La conception du bassin complètement mélangé devra alors se faire à partir d'un modèle biocinétique utilisé dans les boues activées, en considérant un âge des boues égal au temps de rétention hydraulique. Les constantes biocinétiques devront être établies à partir d'essais en laboratoire effectués avec les eaux brutes, compte tenu de l'apport industriel important. La conception devrait être vérifiée pour des conditions hivernales, des conditions particulières de débit élevé, de DBO moins concentrée et à température froide, comme lors de conditions printanières, etc., afin de s'assurer que le pourcentage de rendement minimal est respecté dans toutes les conditions.

Pour la conception des étangs subséquents, il faut considérer que le bassin complètement mélangé apportera une grande charge de MES. Le volume des étangs facultatifs doit être suffisant pour pouvoir accumuler les boues pendant plusieurs années, tout en laissant un volume liquide pour faire le polissage de l'effluent. Un minimum d'au moins deux étangs facultatifs avec un temps de rétention total d'au moins 12 jours est recommandé, auquel il faut ajouter un volume pour les boues et les glaces. Le promoteur du projet devra estimer le volume des boues qui sera généré, à l'aide d'un modèle reconnu, et établir un programme de gestion de ces boues, dont la vidange risque d'être fréquente. Il faut tenir compte du fait qu'une quantité importante de biomasse générée à partir de la DBO₅ soluble dans le bassin complètement mélangé sera ensuite transférée dans les étangs facultatifs, surtout dans les cas de charges organiques particulièrement élevées.

Est donc proposé, pour les étangs aérés avec premier bassin complètement mélangé, le concept minimum suivant : un premier bassin complètement mélangé conçu à partir d'un modèle biocinétique utilisé dans les boues activées, en considérant un âge des boues égal au temps de rétention hydraulique, suivi d'au moins deux étangs aérés facultatifs avec un temps de rétention combiné d'au moins 12 jours, auquel il faut ajouter le volume des boues et des glaces. La conception devrait être vérifiée pour des conditions particulières de débit élevé afin de s'assurer que le pourcentage de rendement minimal est respecté dans toutes les conditions.

Concept retenu pour les eaux usées faiblement chargées

Pour les affluents moins concentrés, typiques des eaux usées municipales du Québec (DBO₅ < 200 mg/l), un modèle mathématique simplifié a été suggéré par certains auteurs. Ce modèle est essentiellement le même que celui recommandé par le ministère du Développement durable, de l'Environnement et des Parcs (MDDEP) pour les étangs aérés facultatifs, mais avec un taux d'enlèvement de la DBO plus élevé. D'autres ont suggéré des modèles empiriques. Les deux modèles empiriques étudiés ont des conceptions de bassin complètement mélangé similaires (2 jours versus 1,5 à 3 jours de rétention), mais des conceptions d'étangs facultatifs subséquents aux deux antipodes (33 jours versus 3 jours de rétention). Le premier semble plutôt prudent, tandis que le deuxième ne semble pas adapté à la situation du Québec.

Les données de terrain nous indiquent qu'il est possible d'atteindre une concentration de 20 mg/l en DBO₅ à l'effluent ou un rendement de 90 % avec un système comportant au moins trois cellules et au moins 13 jours de rétention totale et ce, même en hiver. Une concentration de 15 mg/l ou un rendement de 90 % peut être obtenu en été.

Est donc proposé, pour les étangs aérés avec premier bassin complètement mélangé, le concept minimum suivant : un premier bassin complètement mélangé avec un minimum

de 3 jours de rétention, suivi d'au moins deux étangs aérés facultatifs avec un temps de rétention combiné d'au moins 12 jours, pour un total d'au moins 15 jours de rétention, auquel il faut ajouter le volume des boues et des glaces dans les étangs facultatifs. Il faut tenir compte du fait qu'une quantité importante de biomasse générée à partir de la DBO₅ soluble dans le bassin complètement mélangé sera ensuite transférée dans les étangs facultatifs. La conception devrait être vérifiée pour des conditions particulières de débit élevé afin de s'assurer que le pourcentage de rendement minimal est respecté dans toutes les conditions.

Critères de mélange

Le bassin complètement mélangé est conçu pour maintenir les solides en suspension. À cette fin, il est nécessaire de conserver un certain niveau d'agitation. La puissance de mélange requise pour maintenir les solides en suspension est fonction de plusieurs facteurs, tels que le type d'aérateurs ou de mélangeurs, la concentration des matières en suspension, la température de l'eau, la géométrie des bassins, etc. (Tchobanoglous *et al.*, 2003).

Certaines valeurs rapportées dans la littérature pour la puissance de mélange requise dans le bassin à mélange complet sont de l'ordre de 6 kW/1000 m³ (30 hp/Musgal) (Grady *et al.*, 1999; Tchobanoglous *et al.*, 2003). Cependant, lorsque la concentration de la DBO₅ est élevée à l'entrée du système de traitement, la puissance d'aération requise peut être supérieure à la puissance d'agitation nécessaire pour maintenir les solides en suspension. À l'inverse, lorsque les eaux sont faiblement concentrées, la puissance de mélange nécessaire pour maintenir les solides en suspension peut être supérieure aux besoins en aération.

Des formules empiriques ont été développées pour définir la puissance requise pour des aérateurs mécaniques à faible vitesse en fonction de la concentration des biosolides (Rich, 1999). Selon la littérature, la puissance en W/m³ peut se définir de la façon suivante :

$$P = 0,004X + 5 \text{ (pour } X \leq 2000 \text{ mg MES/l)}$$

où : X : concentration de matière en suspension dans le bassin (mg-MES/l).

Une attention particulière doit être apportée à l'espacement des aérateurs afin de maintenir un niveau d'agitation uniforme dans les bassins. Généralement, un plus grand nombre de petits aérateurs est préférable à un nombre restreint d'aérateurs de plus grande puissance.

Lorsque la profondeur des bassins est supérieure à 3,7 m (12 pi), des diffuseurs de fond sont préférables (Tchobanoglous *et al.*, 2003). Pour maintenir des conditions de mélange complet avec des diffuseurs de fond dans les systèmes de boues activées, la

littérature indique des valeurs variant entre 10 et 15 m³ d'air/min/1000 m³ de bassin. Certaines études rapportent des valeurs de 5 m³ d'air/min/1000 m³ de bassin pour des installations de lagunes à mélange complet à l'échelle pilote (Koutzell-Katsiri, 1987).

6.3.4 Rendement

Comme on l'a vu précédemment, une concentration de 20 mg/l en DBO₅ à l'effluent ou un rendement de 90% peut être obtenu pour l'année ainsi que pour les trimestres d'hiver, de printemps et d'automne. Une concentration de 15 mg/l ou un rendement de 90% peut être atteint en été.

S'il y a une exigence en désinfection, le volume total des étangs doit être suffisant, tel que déterminé dans le modèle du MDDEP pour les étangs aérés facultatifs (voir le tableau 6.1).

6.3.5 Installation

(voir la section 6.1.5)

6.3.6 Exploitation

(Voir la section 6.1.6)