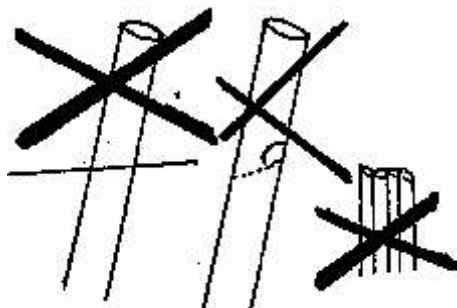
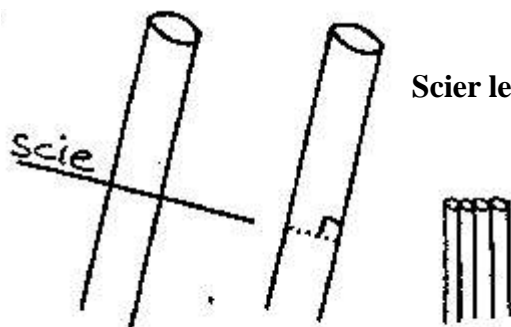


FABRICATION D'UNE FLûTE ANTARA

Pour couper un tube : Il est important de couper bien d'équerre ; la flûte sera plus facile à accorder et à jouer.



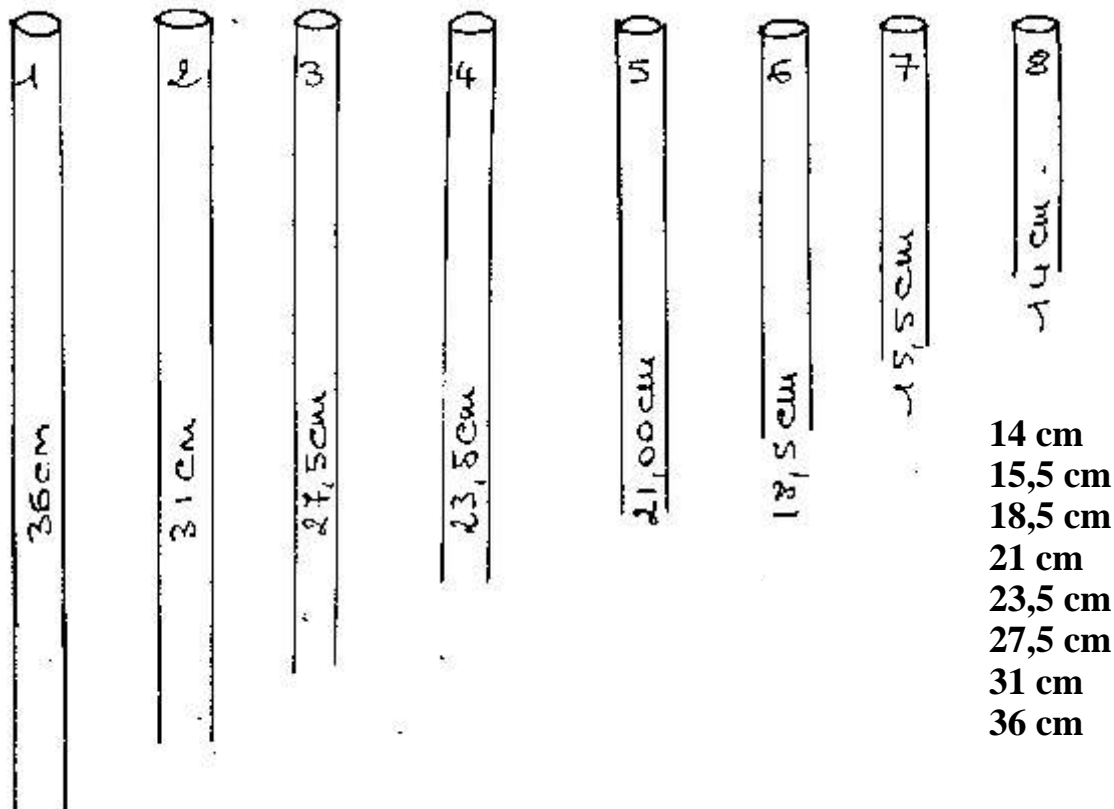
Mauvais



Bon

Tube rigide en PVC intérieur 13 mm. En grandes surfaces, rayon bricolage/électricité. Appellation tube "IRO"
Nous pouvons vous fournir les tubes et les bouchons servant à la fabrication

Couper 8 tubes aux dimensions suivantes :



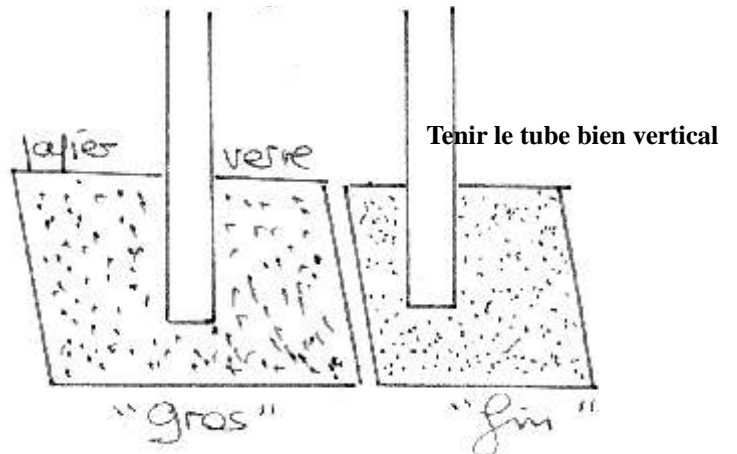
Pour travailler le morceau ANTARA il est préférable de fabriquer uniquement les 5 premiers tubes.

Préparation des tubes un fois coupés

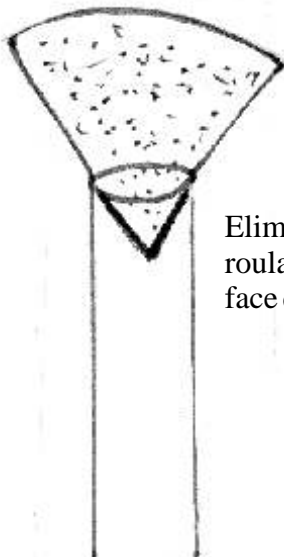


Petites "barbes" laissées par la scie

Rectifier éventuellement les erreurs de coupe en grattant à plat



Ce travail est nécessaire pour éviter de s'érafler la lèvre en jouant



Elimer les barbes intérieures en roulant le papier verre en cône, face qui gratte vers l'extérieur.



Elimer les barbes aussi sur le bord extérieur, le papier verre en cône, face qui gratte vers l'intérieur.

Il est nécessaire de le faire aux deux extrémités

Accord des tubes Quand vos huit tubes sont prêts.

Exemple sur le premier : enfoncer le bouchon bien en force pour une bonne étanchéité, dans un mouvement tournant, jusqu'à environ sa moitié.

①

Enfoncer le bouchon



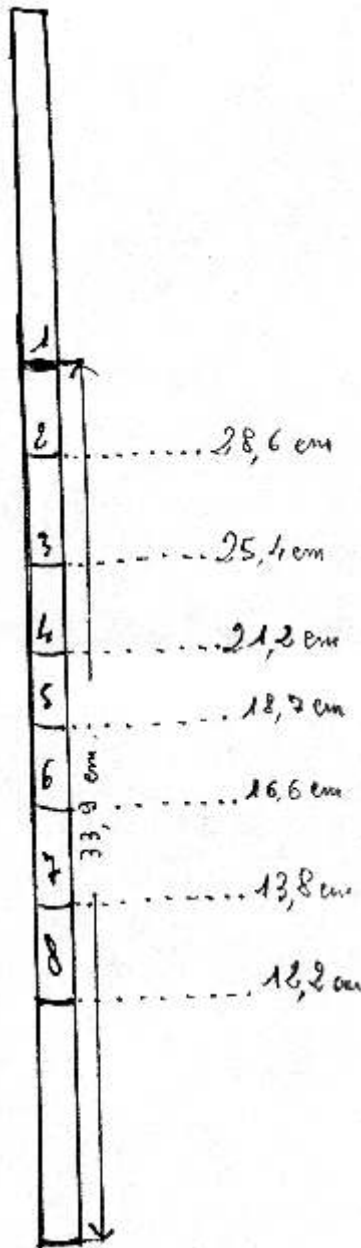
②

Couper au cutter la partie restante



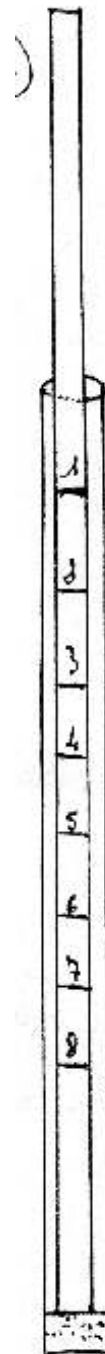
③

Prendre une baguette de bois et reporter dessus les repères indiqués ci-dessous. Elle devient alors votre pige.

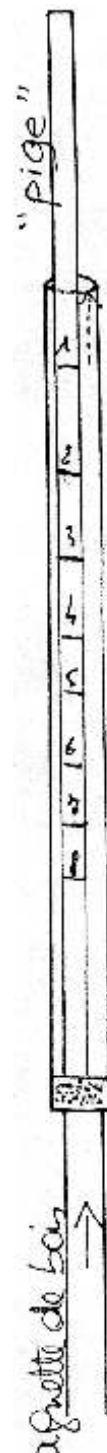


④

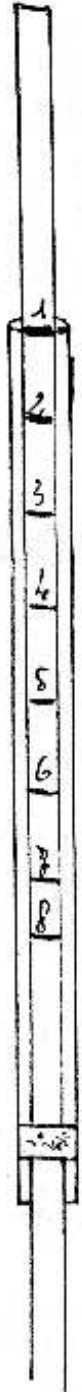
Positionner la pige dans le tube et pousser le bouchon à l'aide de l'autre baguette jusqu'à ce que le repère n°1 s'aligne avec le bord du tube.



⑤

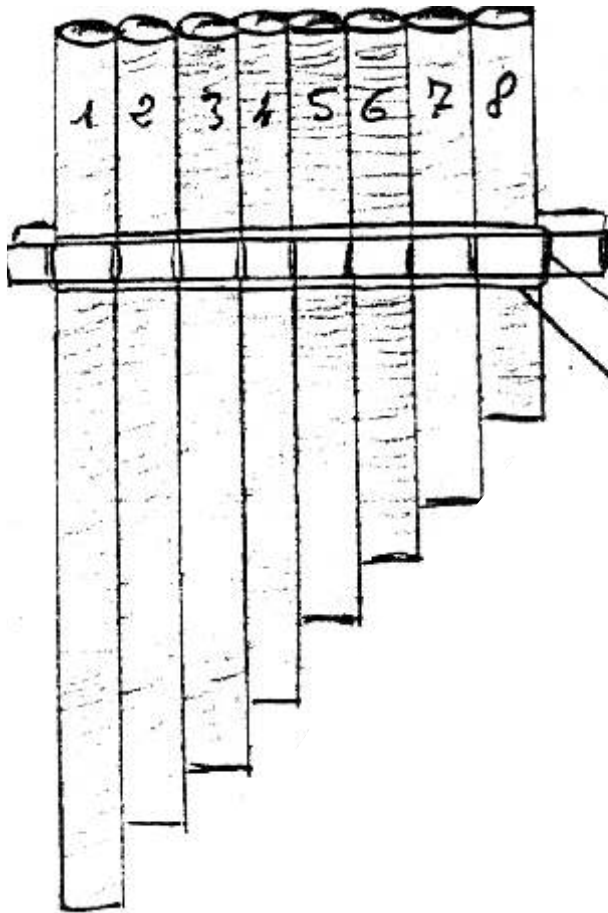


⑥

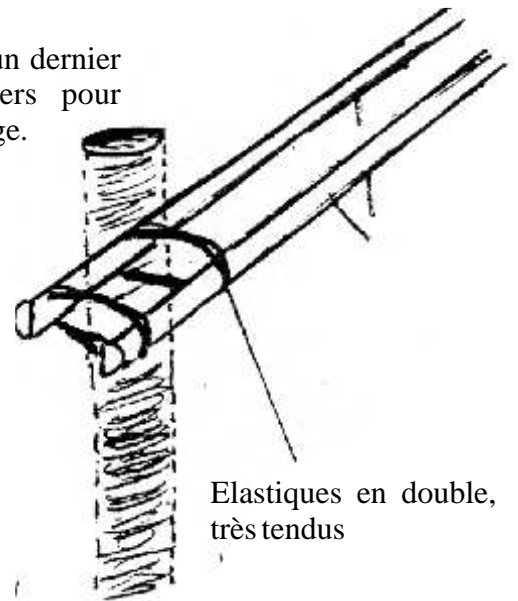


Pour les bouchons contacter Paul Pace.

Attache avec élastiques



Pour finir, mettre un dernier élastique en travers pour parfaire l'assemblage.



Elastiques en double, très tendus

SIKUS

