

Des machines pour
nourrir les Hommes



CODEART

asbl

CODEART asbl

15, Chevémont

B-4852 HOMBOURG

Tél.: 0032(0)87 78 59 59

Fax: 0032(0)87 78 79 17

info@codeart.org

www.codeart.org

Ce document est mis gratuitement à disposition en ligne sur le site internet de www.codeart.org.

Il est destiné à être diffusé et reproduit largement.

CODEART développe des projets visant à résoudre des problèmes techniques récurrents dans les pays du Sud et en lien direct avec la production et la transformation des productions vivrières par les producteurs locaux eux-mêmes et les artisans locaux qui offrent leur service aux paysans.

CODEART complète son appui technique par l'offre de toute information susceptible d'aider les partenaires dans la maîtrise de technologies nécessaires au développement du pays.

Les productions, plans et savoir-faire développés sont mis à la disposition de l'ensemble des acteurs du secteur du développement tant au Nord qu'au Sud.

Dans les cas justifiés, une version papier peut vous être envoyée sur simple demande à info@codeart.org.

Si vous avez des questions, si vous constatez des imperfections ou si vous avez des expériences similaires à partager, nous vous remercions de nous contacter.

GUIDE DE FABRICATION **D'UN RECHAUD A PETROLE LAMPANT - PLANS**

Classification : **document Technique**

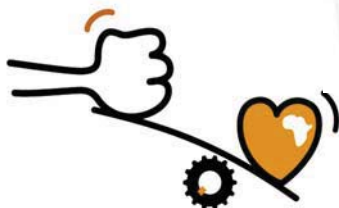
Fiabilité : **F1- Haute fiabilité car testé ou utilisé depuis plusieurs années par un partenaire**

Nom de l'auteur du document : **LOOZEN Roger**

Date de conception : **2006**

Date de mise en ligne : **2010**

Référence interne : **T003**



Des machines pour
nourrir les Hommes

CODEART

asbl

CODEART asbl

15, Chevémont

B-4852 HOMBOURG

Tél.: 0032(0)87 78 59 59

Fax: 0032(0)87 78 79 17

info@codeart.org

www.codeart.org

GUIDE DE FABRICATION D'UN RECHAUD A PETROLE LAMPANT - PLANS

Objectifs :

La présente notice technique est destinée à des artisans dans les pays du Sud qui souhaitent proposer une alternative à la consommation de bois comme combustible de chauffage.

Résultats atteints :

Le brûleur à pétrole lampant est une réponse pertinente à divers niveaux :

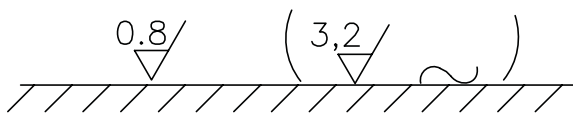
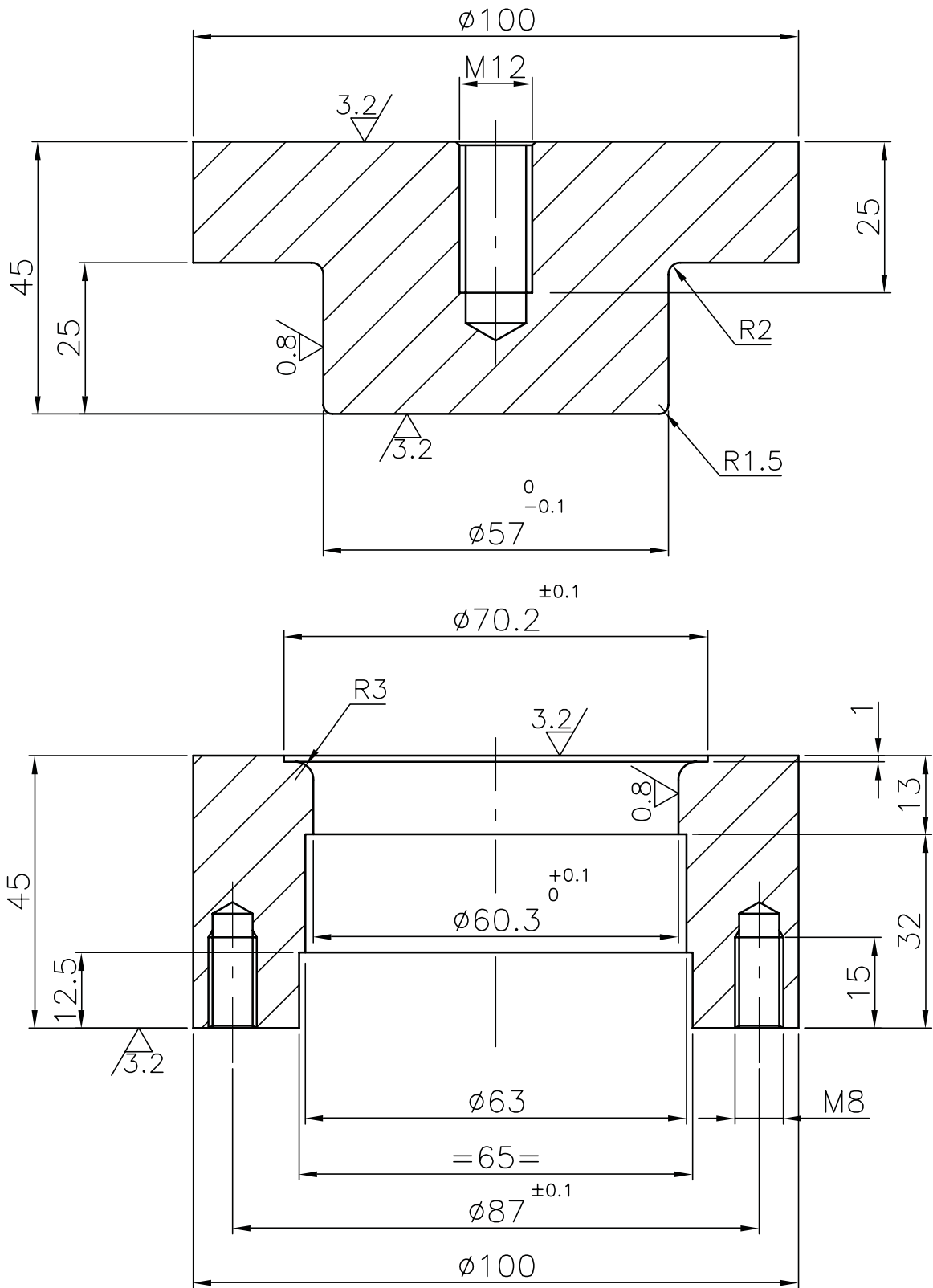
- Le combustible (pétrole lampant) est disponible partout dans le pays car utilisé pour l'éclairage.
- Le combustible est liquide, il peut donc être fractionné facilement. On peut donc acheter par très faibles quantités c'est-à-dire en relation avec les moyens du consommateur, ce qui n'est pas le cas pour le Gaz.
- Le réchaud est simple et robuste.
- Le réchaud est peu coûteux.
- Le réchaud peut-être construit localement sans trop de difficulté.
- La construction locale offre du travail et des revenus à la population.

LOOZEN Roger

2006

Avec le soutien de

la Direction Générale de la Coopération au Développement

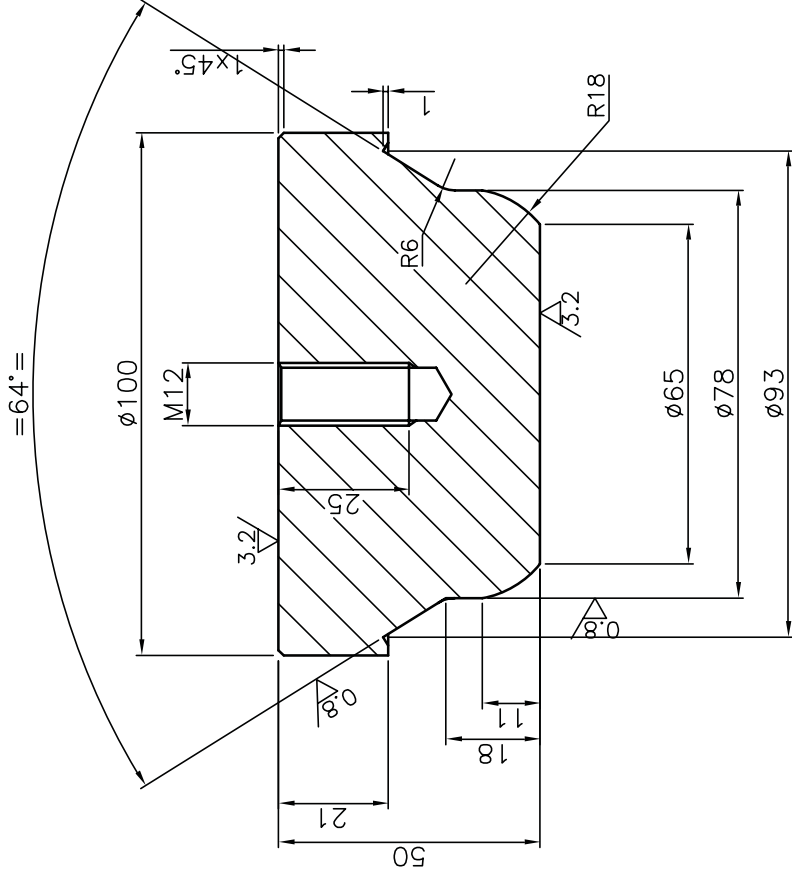
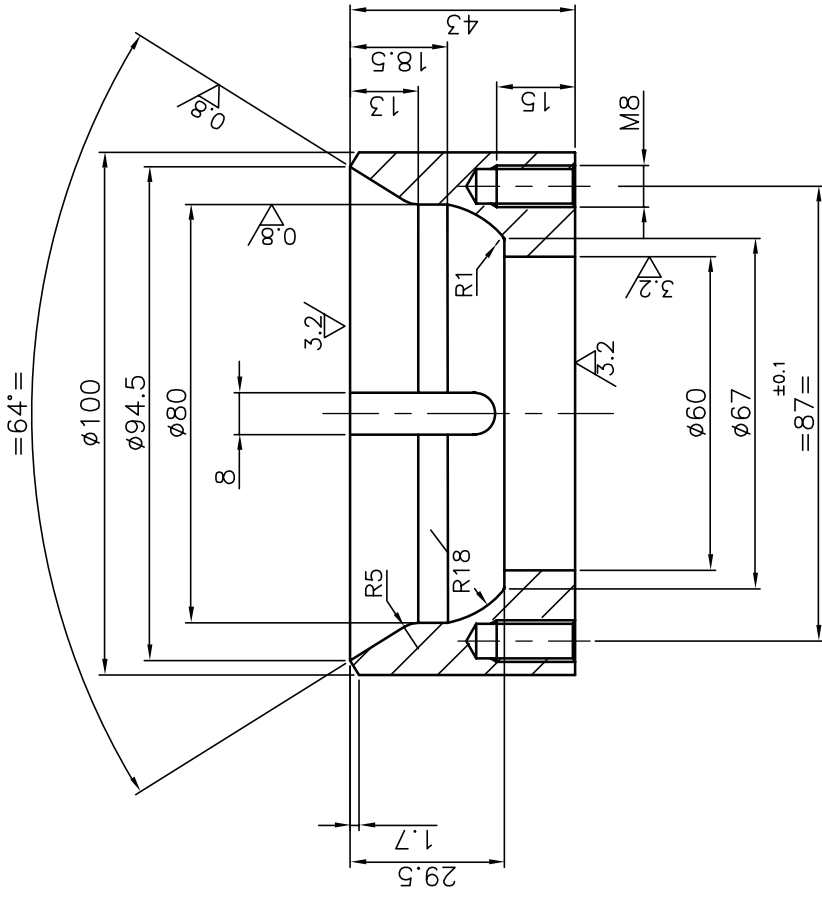


Trempe et revenu 55 à 60HRC

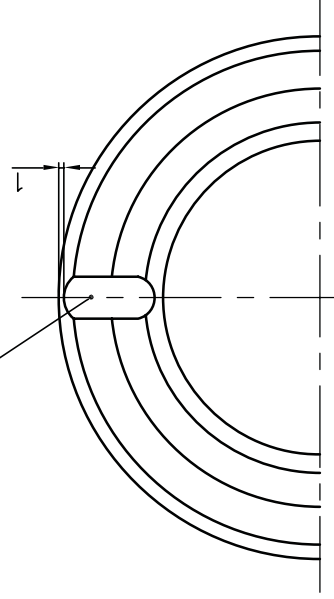
MATIERE: RUS2842

CODEART ASBL Chevémont 15, B-4852 Hombourg Belgique Tel: +32-87/875959 Fax: +32-87/787917
E-Mail info@codeart.org

CODEART a.s.b.l.	Destinataire	Date creation 11/01/2006	Dessine	P.G.	
BRULEUR A PETROL		Date modification 00/00/00	Approuve		Echelle 1/1
OUTILLAGE D'EMBOUTISSAGE COUPELLE		Disk:	A4	T003-07-001	



DEGAGEMENT POUR
SOUDEURE - PROF: 2mm



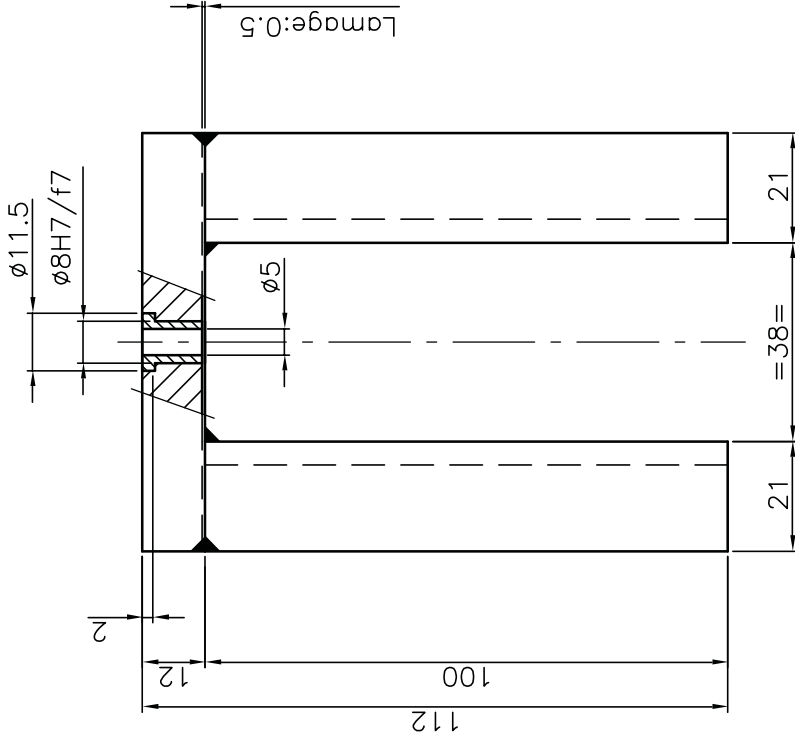
Trempe et revenu 55 à 60HRC

MATIERE: RUS2842

CODEART ASBL Chevenont 15, B-4852 Hombourg Belgique Tel: +32-87/875959 Fax: +32-87/787917
E-Mail: info@codeart.org

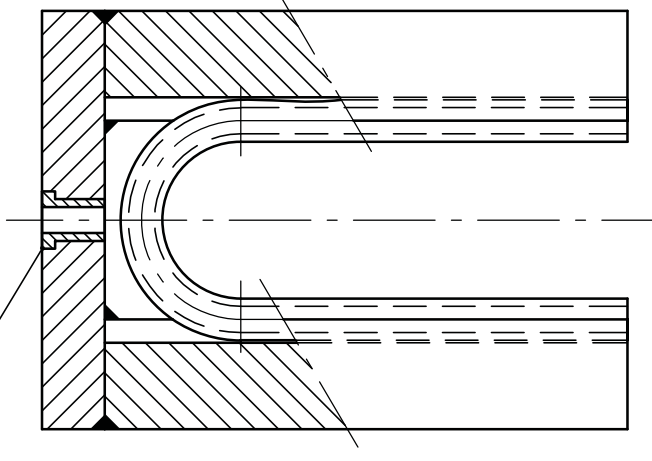
CODEART	o.s.bl.	Destinataire	Date creation	Dessine	P.G.
BRULEUR A PETROL			11/01/2006	Approuve	
OUTILLAGE D'EMBOUTIS, DEFLECTEUR			Date modification 00/00/00	Approuve	Echelle 1/1
					Disk A3 T003-07-002

SUPPORT DE BASE



ASSEMBLAGE

Canon de forage
DIN172-MOYEN- $\phi 5$

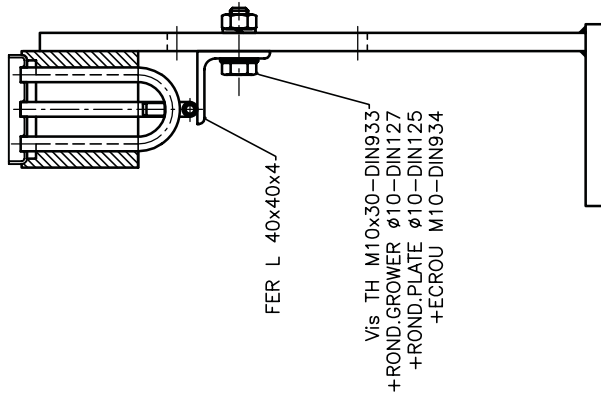


MATIERE: St37

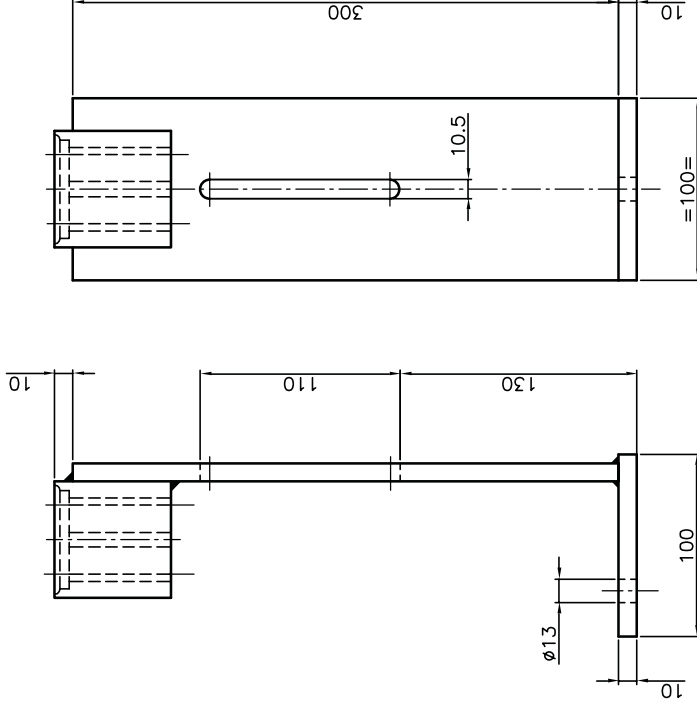
CODEART ASBL Chevémont 15, B-4852 Hombourg Belgique Tel: +32-87/875959 Fax: +32-87/787917
E-Mail: info@codeart.org

CODEART	asbl.	Destinataire	Date creation	Dessine	P.G.	Echelle
BRULEUR A PETROL			11/01/2006	Approuve		1/1
DUTILLAGE DE FORAGE GRAND TUBE			Date modification			
			00/00/00			
			Disq	A3	T003-07-005	

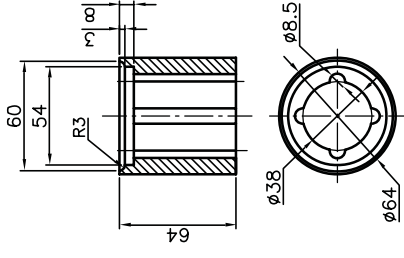
ASSEMBLAGE



DETAIL SUPPORT



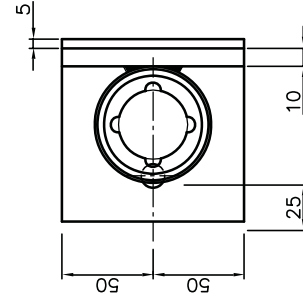
DETAIL BOL

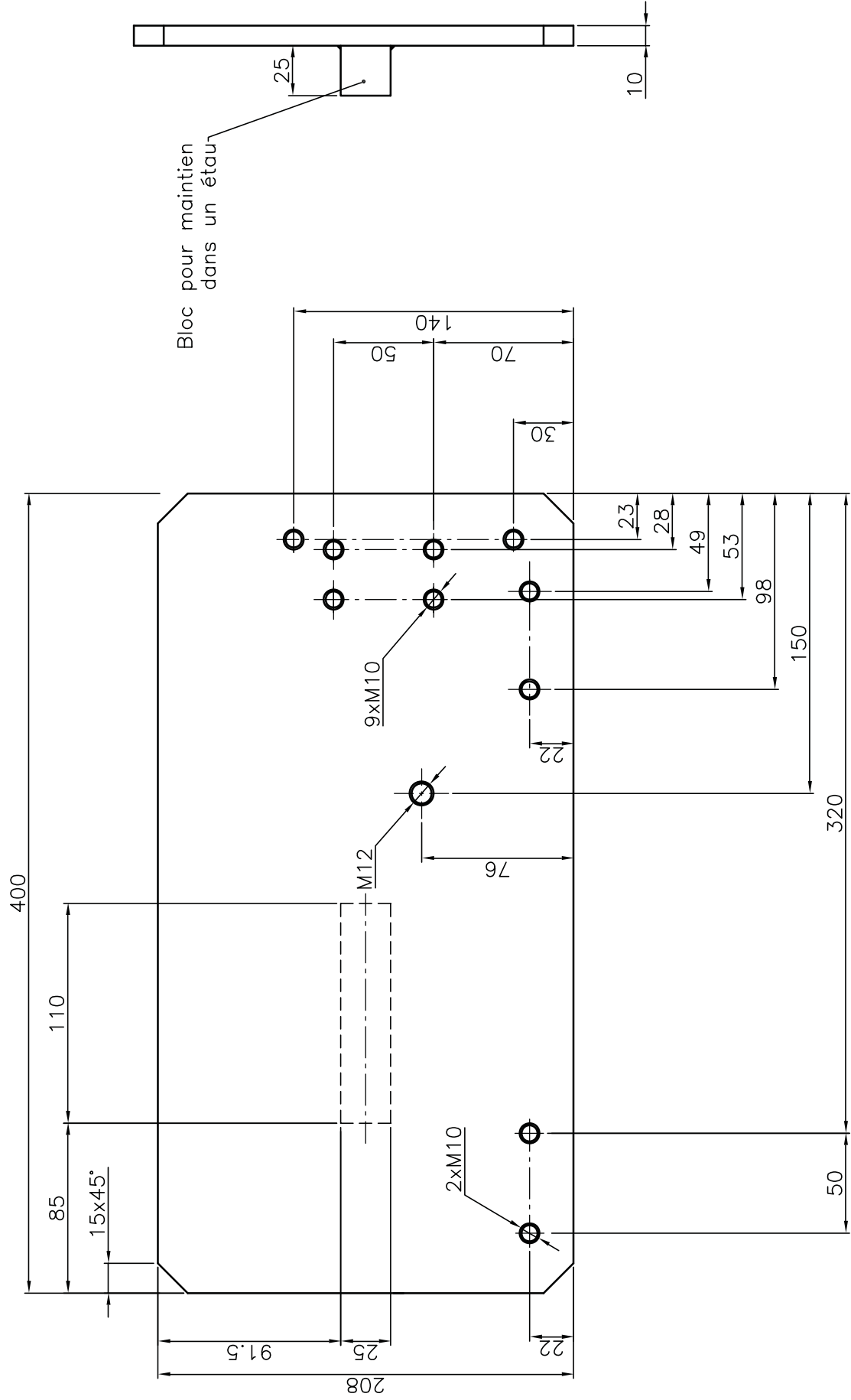


MATIERE: S137

CODEART ASBL Chevémont 15, B-4652 Hombourg Belgique Tél: +32-87/875959 Fax: +32-87/787917
E-Mail: info@codeart.org

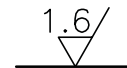
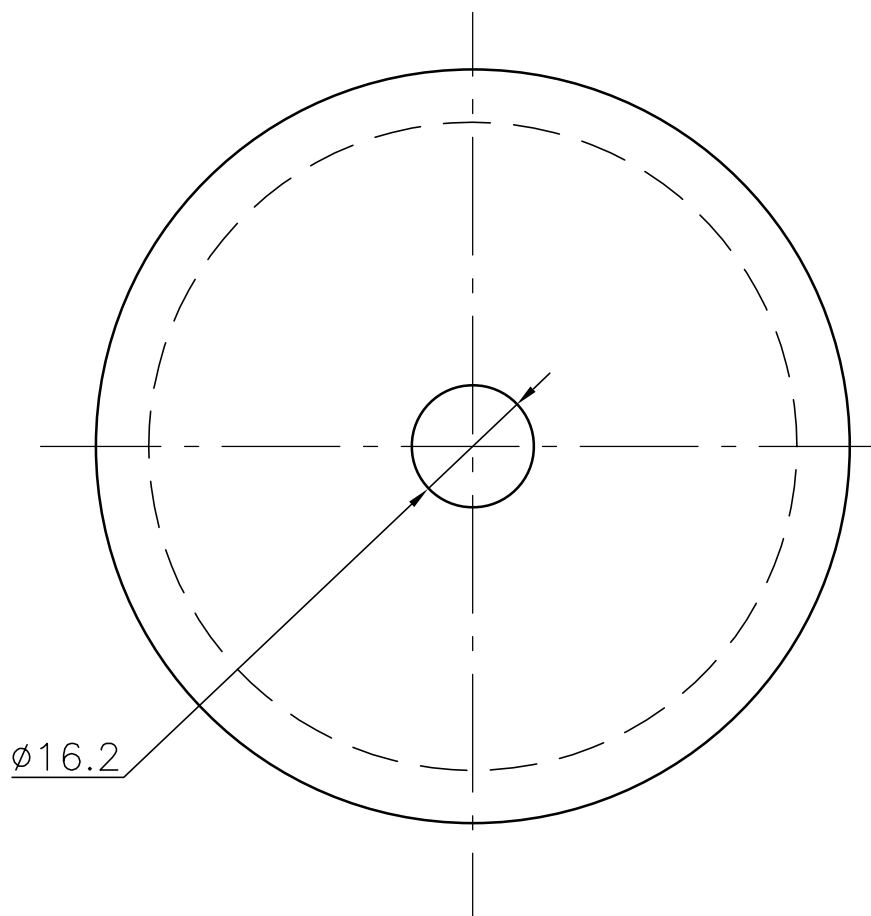
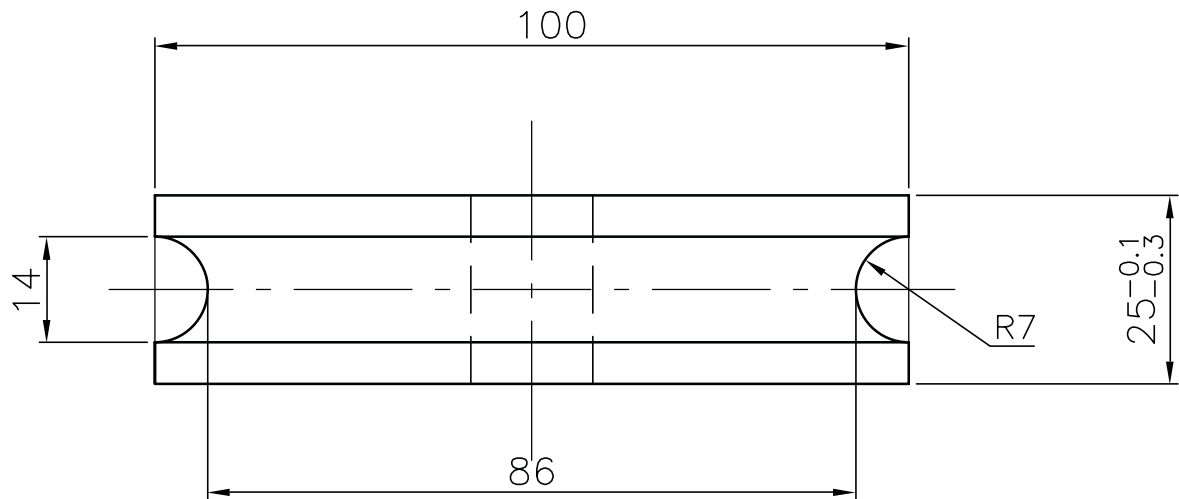
CODEART	statut	Destinataire	Date Creation	P.G.
BRULEUR A PETROL			11/01/2006	Echelle 1/1
OUTILLAGES DE SOUDAGE COUPELLE			Date modification 00/00/00	Approuve
				A2
				T003-07-006





MATIERE: St37

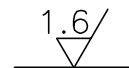
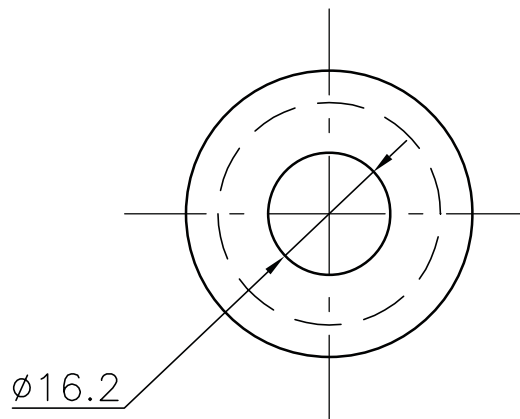
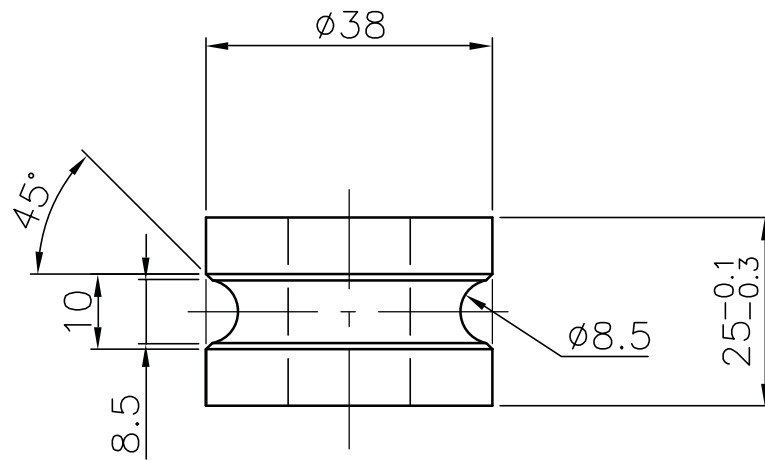
CODEART ASBL Chevémont 15, B-4852 Hombourg Belgique Tel: +32-87/875959 Fax: +32-87/787917 E-Mail: info@codeart.org		P.G.	
CODEART	asbl.	Destinataire	Dessine
BRULEUR A PETROL		Date creation 11/01/2006	Approuve
DUTIL DE CINTRAGE-PLAQUE DE BASE		Date modification 00/00/00	Echelle 1/2
		Disq	A3
		T003-07-007	



MATIERE: St52

CODEART ASBL Chevémont 15, B-4852 Hombourg Belgique Tel: +32-87/875959 Fax: +32-87/787917
E-Mail info@codeart.org

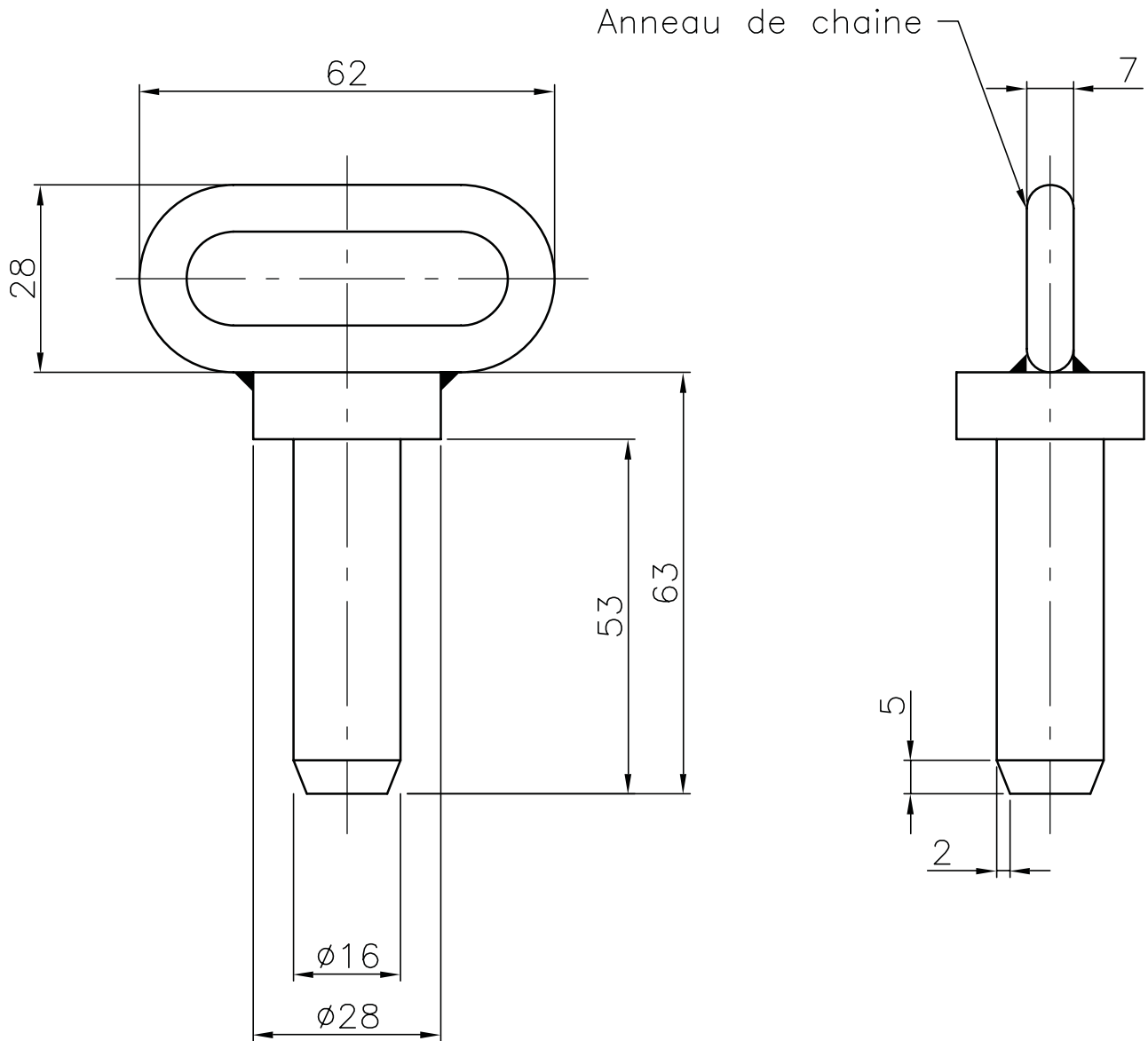
CODEART a.s.b.l.	Destinataire	Date creation 11/01/2006	Dessine	P.G.	
BRULEUR A PETROL		Date modification 00/00/00	Approuve		Echelle 1/1
GRANDE ROULETTE DE CINTRAGE		Disk:	A4	T003-07-008	



MATIERE: St52

CODEART ASBL Chevémont 15, B-4852 Hombourg Belgique Tel: +32-87/875959 Fax: +32-87/787917
E-Mail info@codeart.org

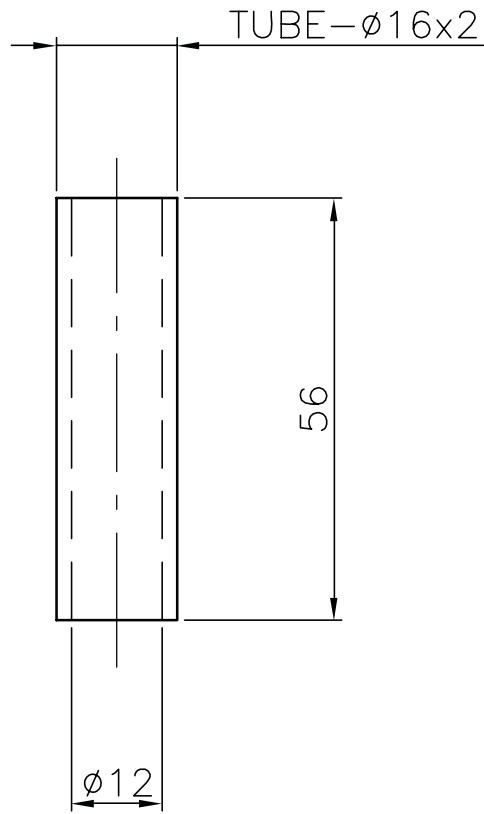
CODEART a.s.b.l.	Destinataire	Date creation 11/01/2006	Dessine	P.G.	
BRULEUR A PETROL		Date modification 24/04/2006	Approuve		Echelle 1/1
PETITE ROULETTE DE CINTRAGE		Disk:	A4	T003-07-009A	



MATIERE: St37

CODEART ASBL Chevémont 15, B-4852 Hombourg Belgique Tel: +32-87/875959 Fax: +32-87/787917
E-Mail info@codeart.org

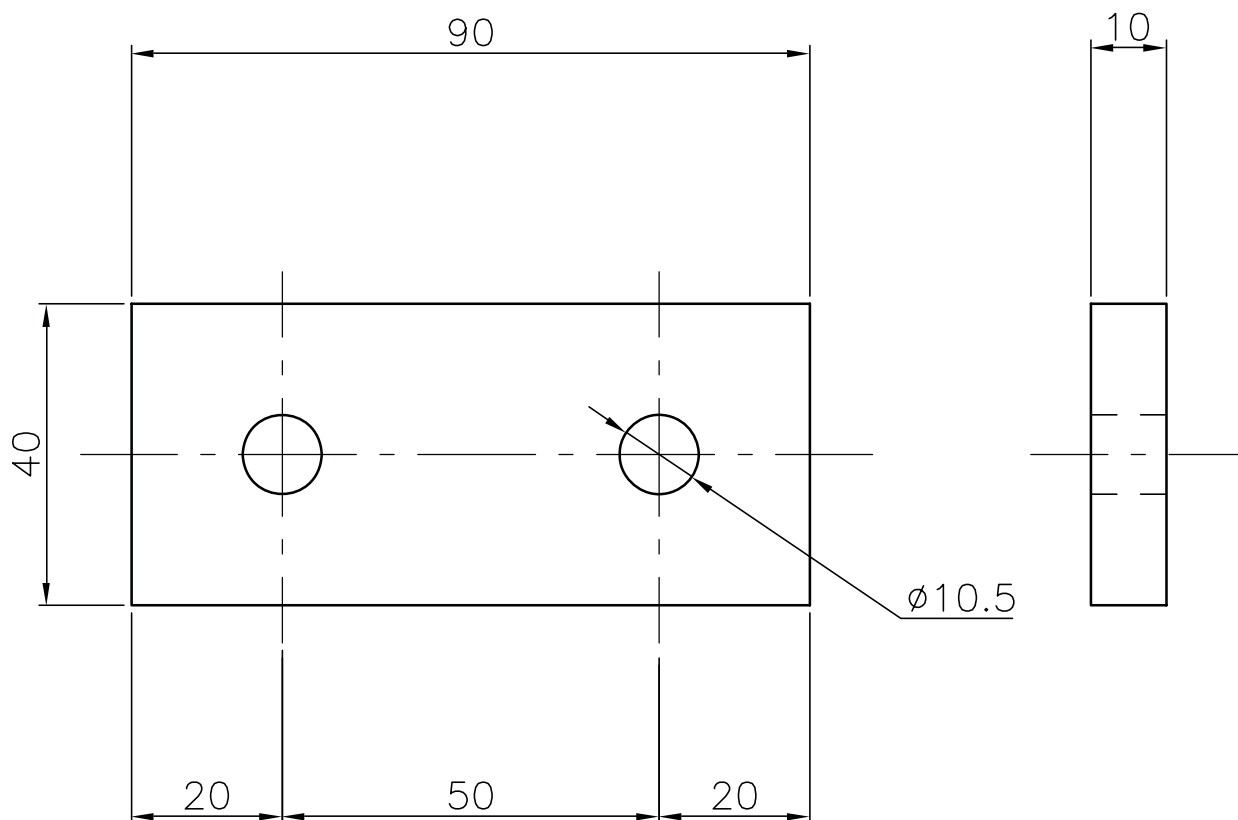
CODEART a.s.bl.	Destinataire	Date creation 11/01/2006	Dessine	P.G.	
BRULEUR A PETROL		Date modification 00/00/00	Approuve		Echelle 1/1
BROCHE POUR ROULETTES		Disk:	A4	T003-07-010A	



MATIERE: St37

CODEART ASBL Chevémont 15, B-4852 Hombourg Belgique Tel: +32-87/875959 Fax: +32-87/787917
E-Mail info@codeart.org

CODEART a.s.b.l.	Destinataire	Date creation 11/01/2006	Dessine	P.G.	
BRULEUR A PETROL		Date modification 00/00/00	Approuve		Echelle 1/1
ENTRETOISE POUR FIXATION ROULETTES		Disk:	A4	T003-07-011	

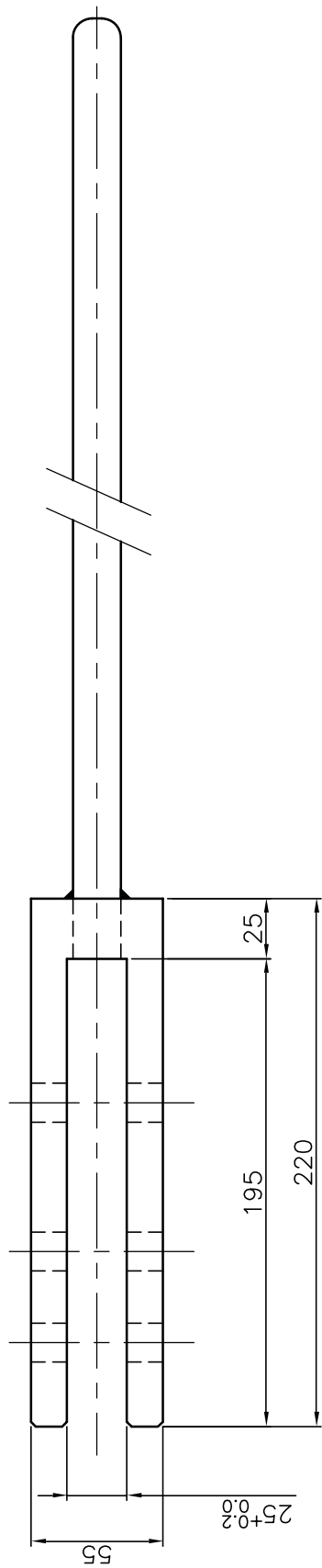
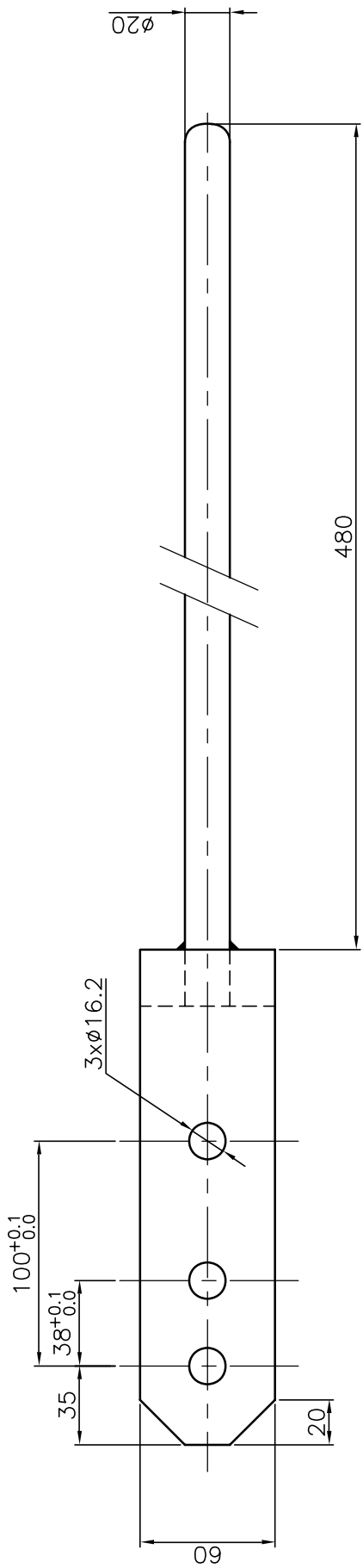


Casser toutes les arrêtes

MATIERE: St37

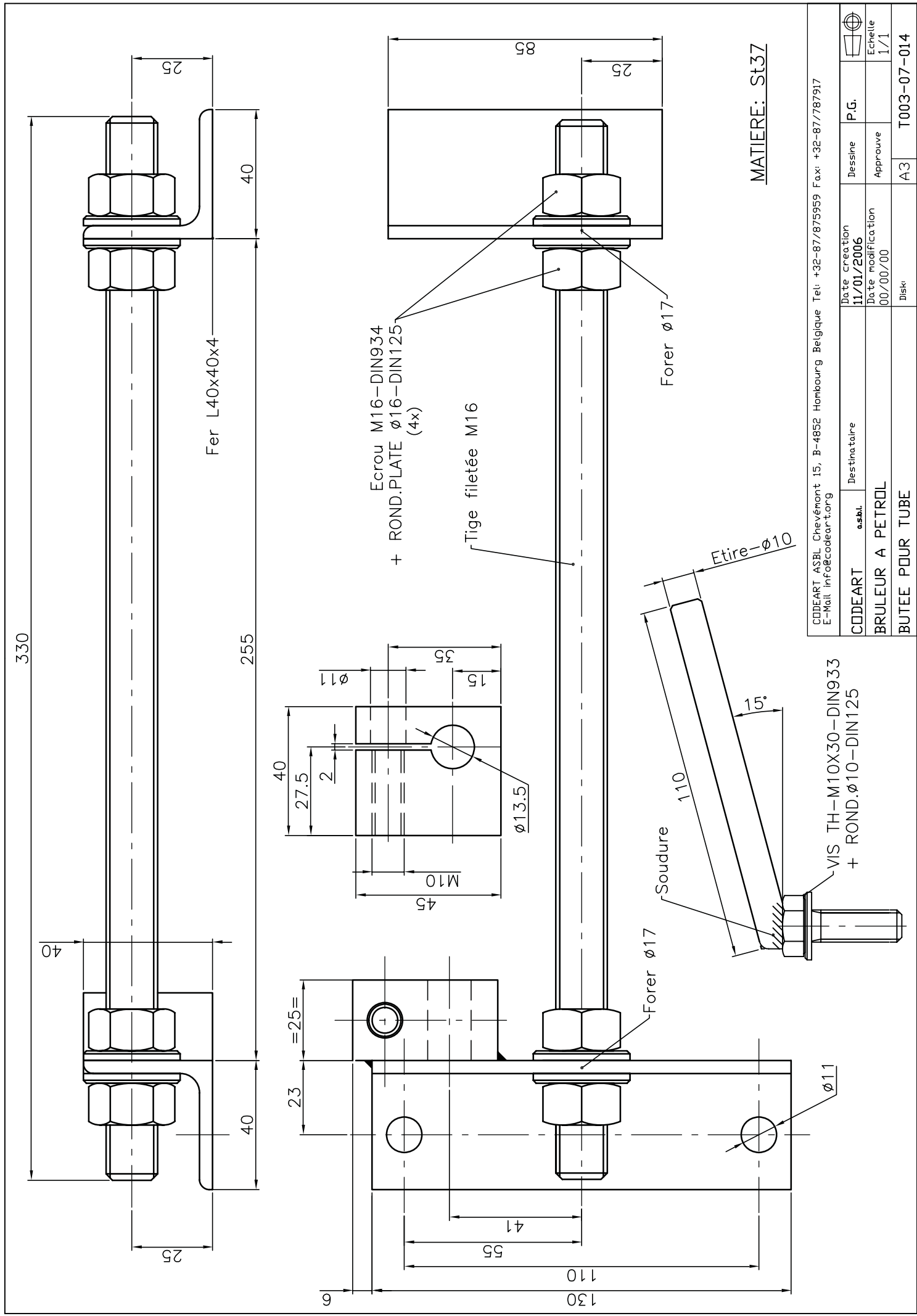
CODEART ASBL Chevémont 15, B-4852 Hombourg Belgique Tel: +32-87/875959 Fax: +32-87/787917
E-Mail info@codeart.org

CODEART a.s.b.l.	Destinataire	Date creation 11/01/2006	Dessine	P.G.	
BRULEUR A PETROL		Date modification 00/00/00	Approuve		Echelle 1/1
BUTEE POUR LEVIER DE CINTRAGE		Disk:	A4	T003-07-012	



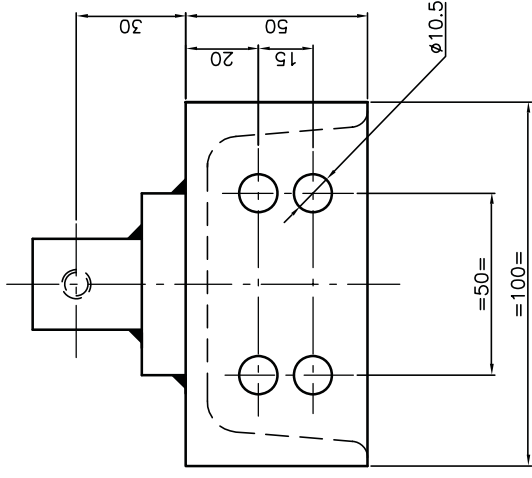
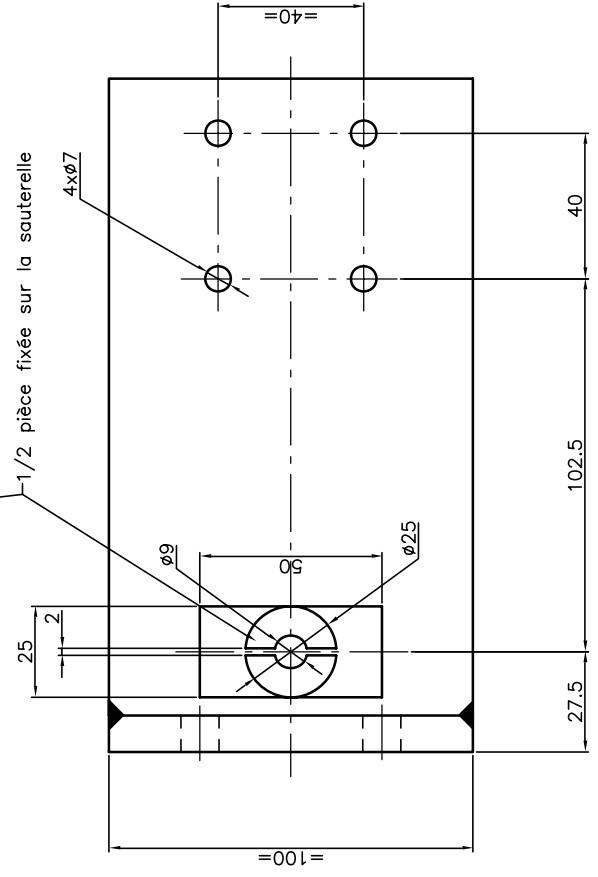
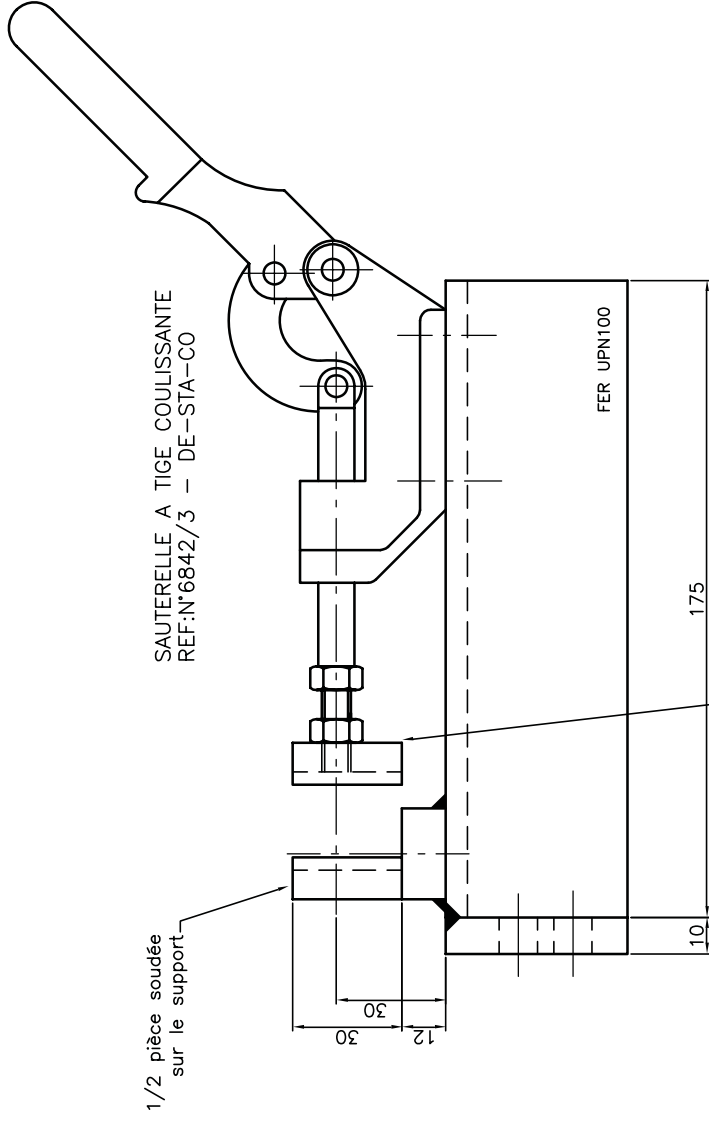
MATIERE: St37

CODEART ASBL Chevémont 15, B-4852 Hombourg Belgique Tel: +32-87/875959 Fax: +32-87/787917 E-Mail: info@codeart.org		Date creation 11/01/2006		Dessine P.G.	
CODEART	asbl.	Destinataire	Date modification 00/00/00	Approuve	Echelle 1/2
BRULEUR A PETROL			Disk		T003-07-013
LEVIER DE CINTRAGE			A3		



CODEART ASBL Chevémont 15, B-4852 Hombourg Belgique Tel: +32-87/875959 Fax: +32-87/787917
E-Mail: info@codeart.org

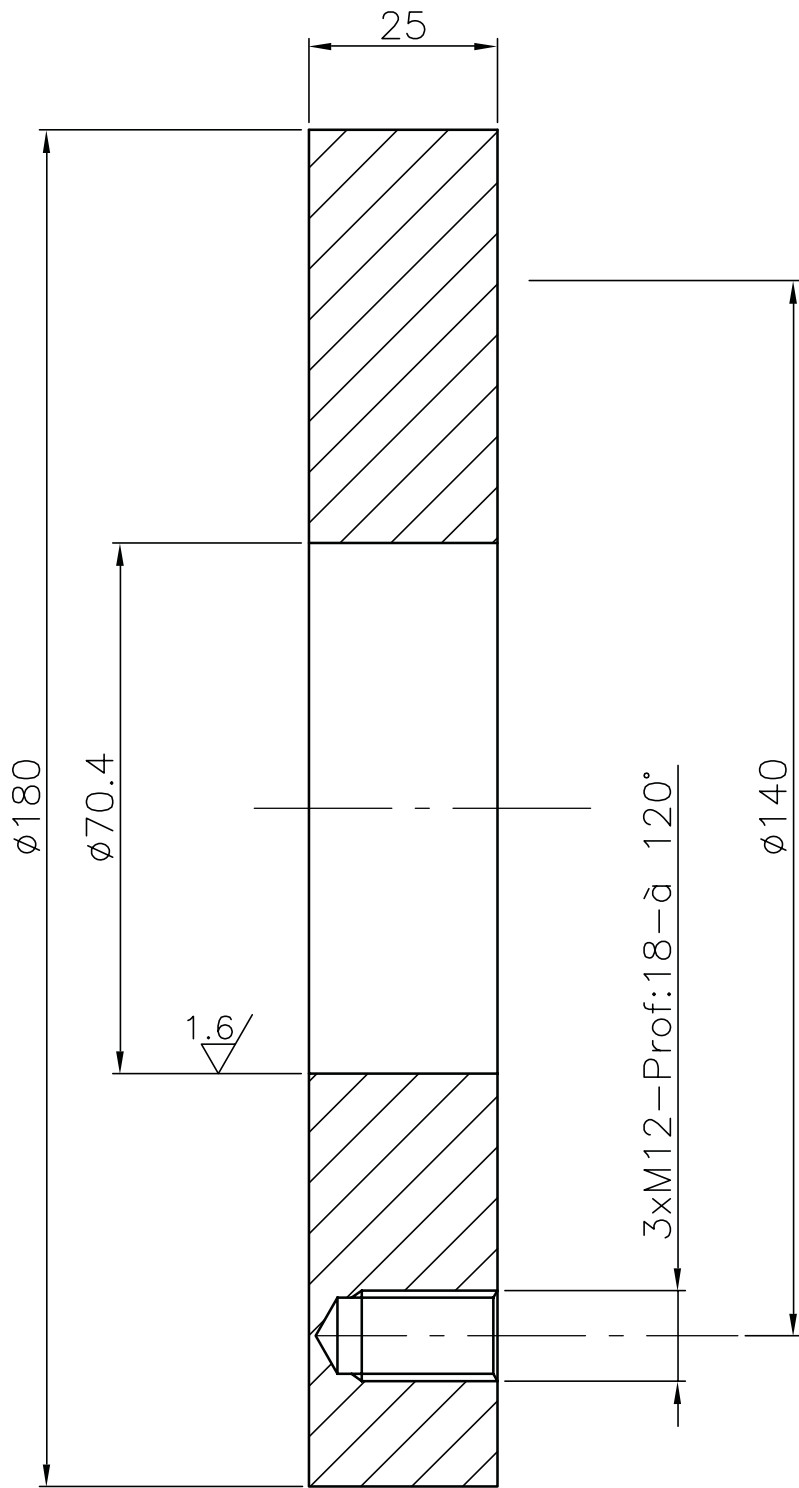
CODEART	asbl	Destinataire	Date creation	Dessine	P.G.
BRULEUR A PETROL			11/01/2006	Approuve	Echelle 1/1
BUTEE POUR TUBE			00/00/00		Disk T003-07-014



MATIERE: St37

CODEART ASBL Chevenmont 15, B-4852 Honnbourg Belgique Tél: +32-87/875959 Fax: +32-87/787917
E-Mail: info@codeart.org

CODEART	stat.	Destinataire	Date Creation	Dessine	P.G.
BRULEUR A PETROL			11/01/2006		Echelle
PINCE POUR TUBE Ø8			00/00/00	Approuve	1/1
				A2	T003-07-015



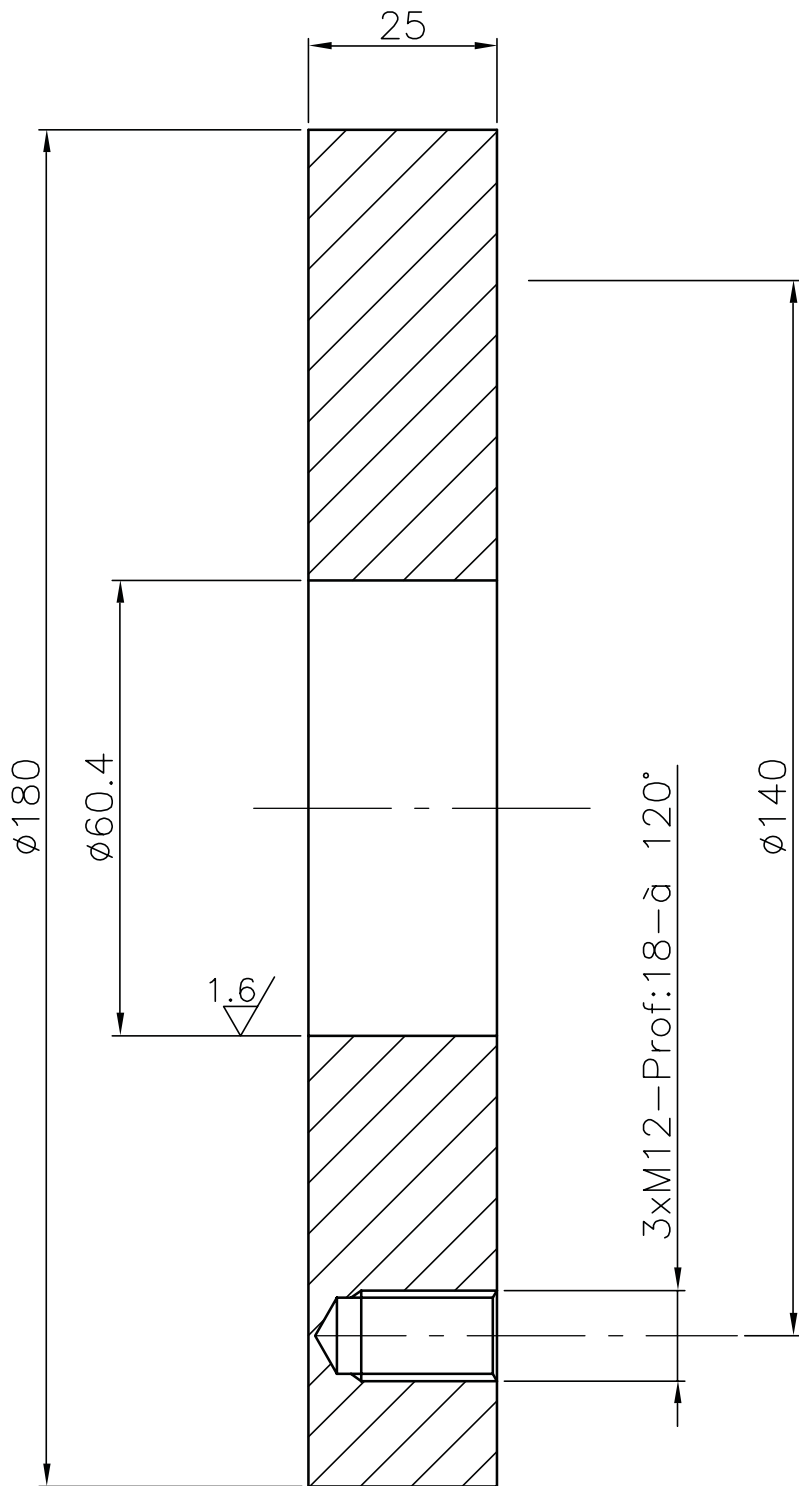
1.6/ (3.2/)

MATIERE: RUS2842

Trempe et revenu à 60HRC

CODEART ASBL Chevémont 15, B-4852 Hombourg Belgique Tel: +32-87/875959 Fax: +32-87/787917
E-Mail info@codeart.org

CODEART a.s.b.l.	Destinataire	Date creation 16/01/2006	Dessine	P.G.	
BRULEUR A PETROL		Date modification 00/00/00	Approuve		Echelle 1/1
SERRE FLAN Ø70		Disk:	A4	T003-07-016	



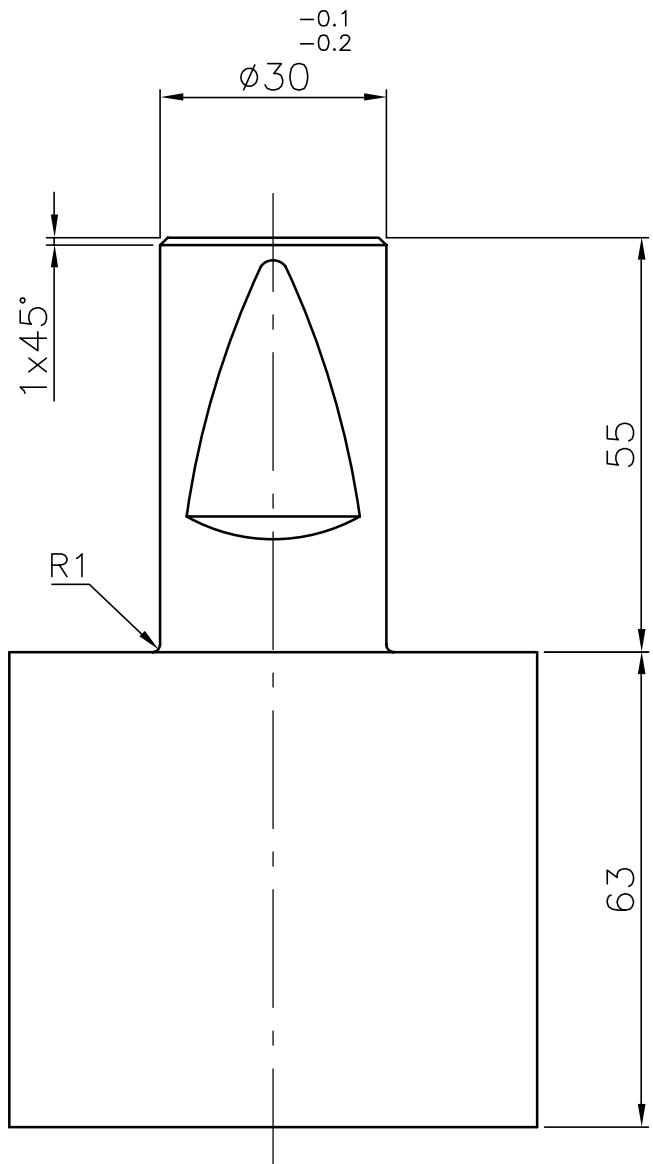
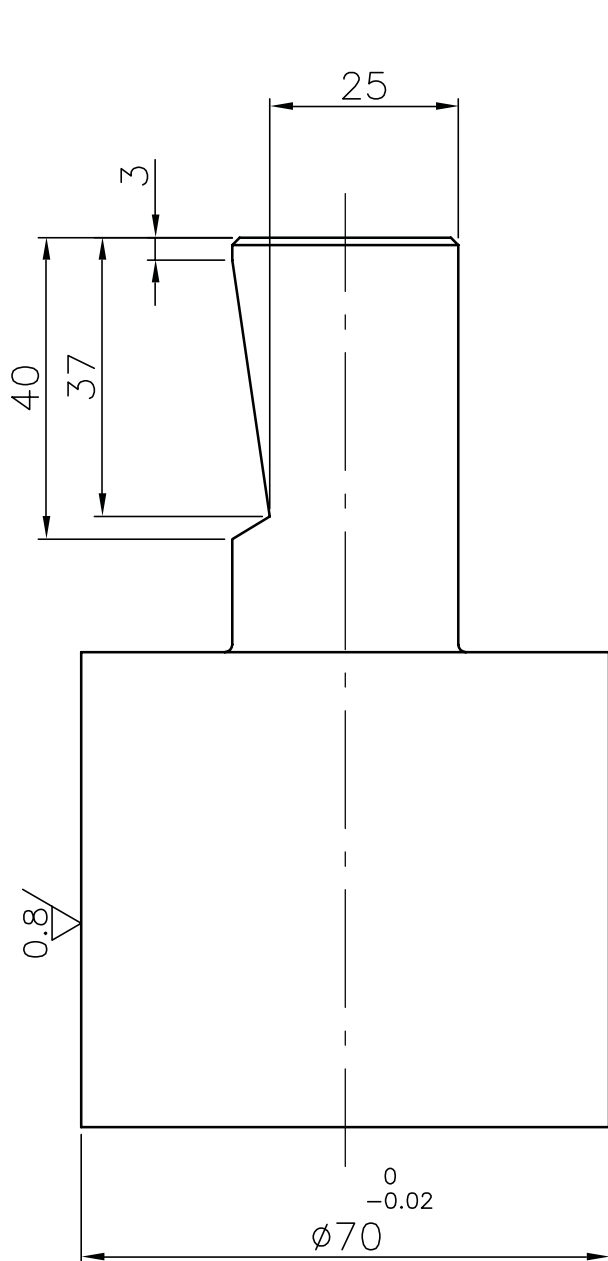
1.6/ (3.2/)

MATIERE: RUS2842

Trempe et revenu à 60HRC

CODEART ASBL Chevémont 15, B-4852 Hombourg Belgique Tel: +32-87/875959 Fax: +32-87/787917
E-Mail info@codeart.org

CODEART a.s.b.l.	Destinataire	Date creation 16/01/2006	Dessine	P.G.	
BRULEUR A PETROL		Date modification 00/00/00	Approuve		Echelle 1/1
SERRE FLAN $\varnothing 60$		Disk:	A4	T003-07-017	



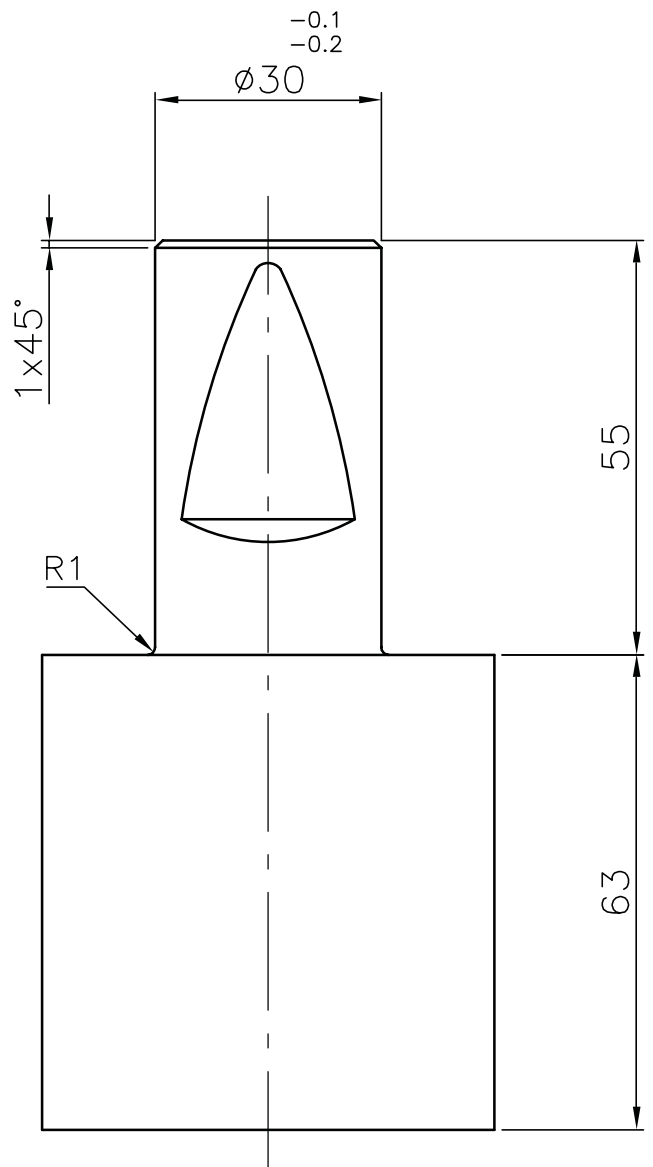
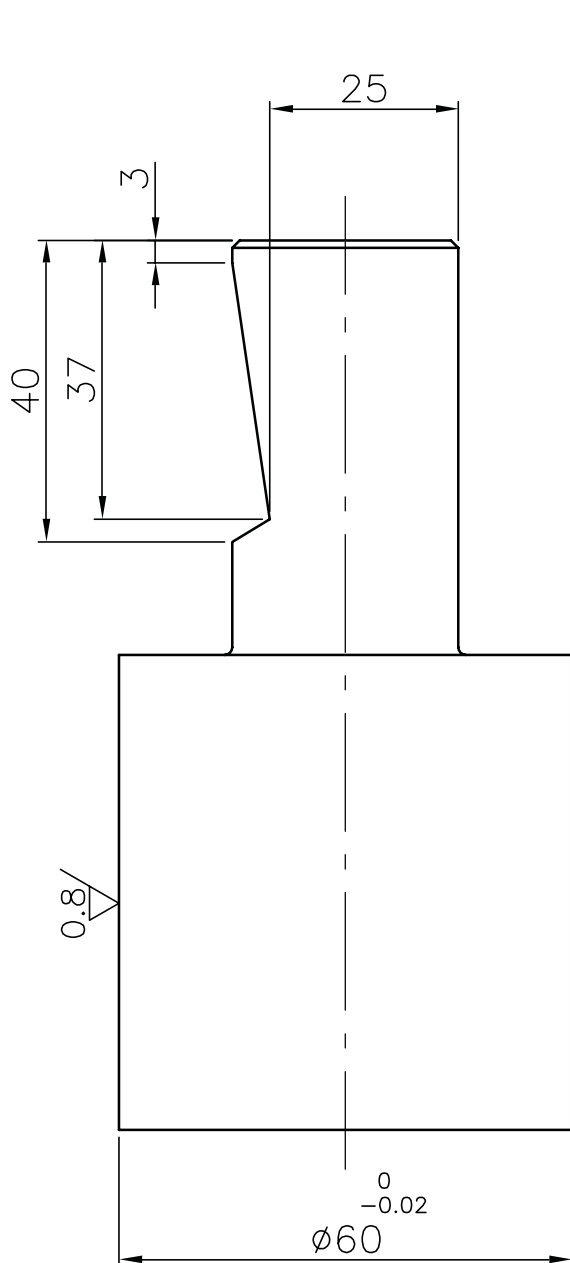
0.8/ (1.6/)

MATIERE: RUS2842

Trempe et revenu à 60HRC

CODEART ASBL Chevémont 15, B-4852 Hombourg Belgique Tel: +32-87/875959 Fax: +32-87/787917
E-Mail info@codeart.org

CODEART a.s.b.l.	Destinataire	Date creation 06/02/2006	Dessine	P.G.	
BRULEUR A PETROL		Date modification 00/00/00	Approuve		Echelle 1/1
POICON Ø70		Disk:	A4	T003-07-018A	



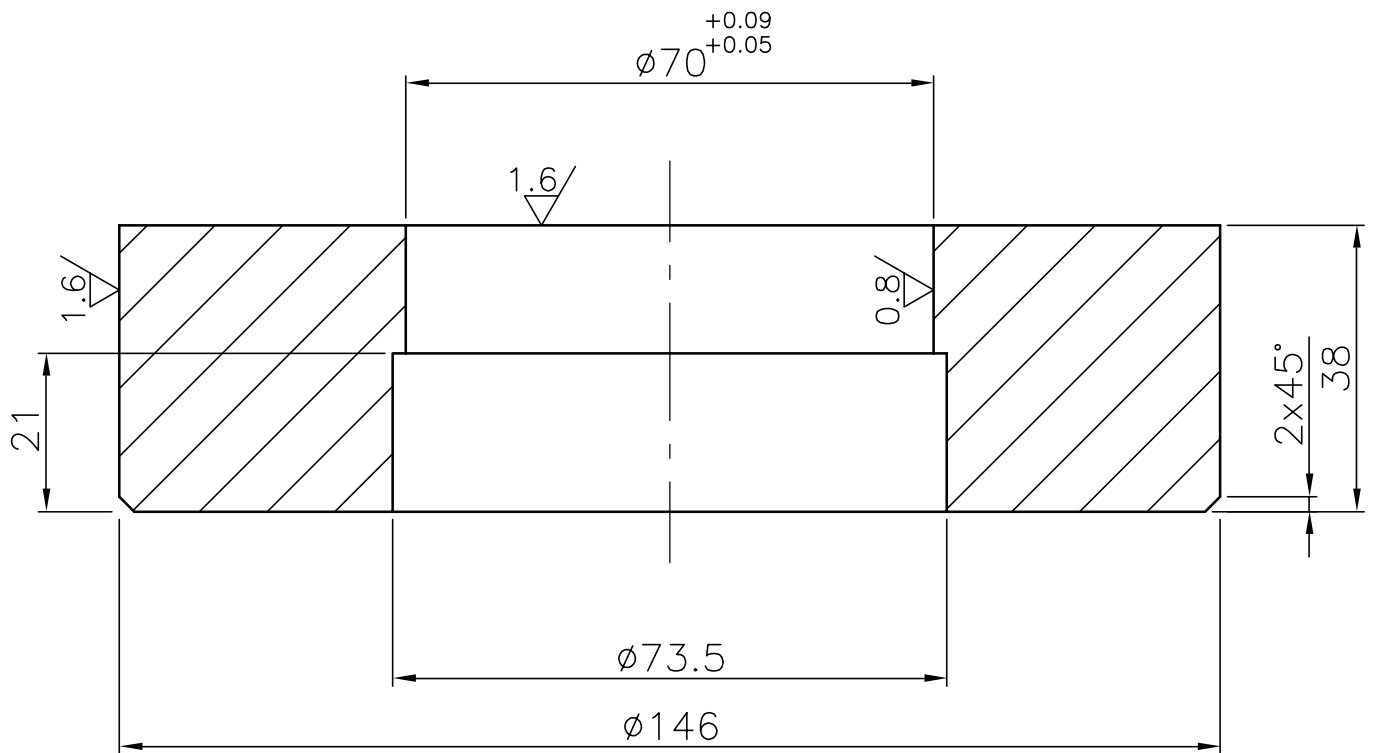
0.8/ (1.6/)

MATIERE: RUS2842

Trempe et revenu à 60HRC

CODEART ASBL Chevémont 15, B-4852 Hombourg Belgique Tel: +32-87/875959 Fax: +32-87/787917
E-Mail info@codeart.org

CODEART a.s.b.l.	Destinataire	Date creation 06/02/2006	Dessine	P.G.	
BRULEUR A PETROL		Date modification 00/00/00	Approuve		Echelle 1/1
POICON Ø60		Disk:	A4	T003-07-019A	



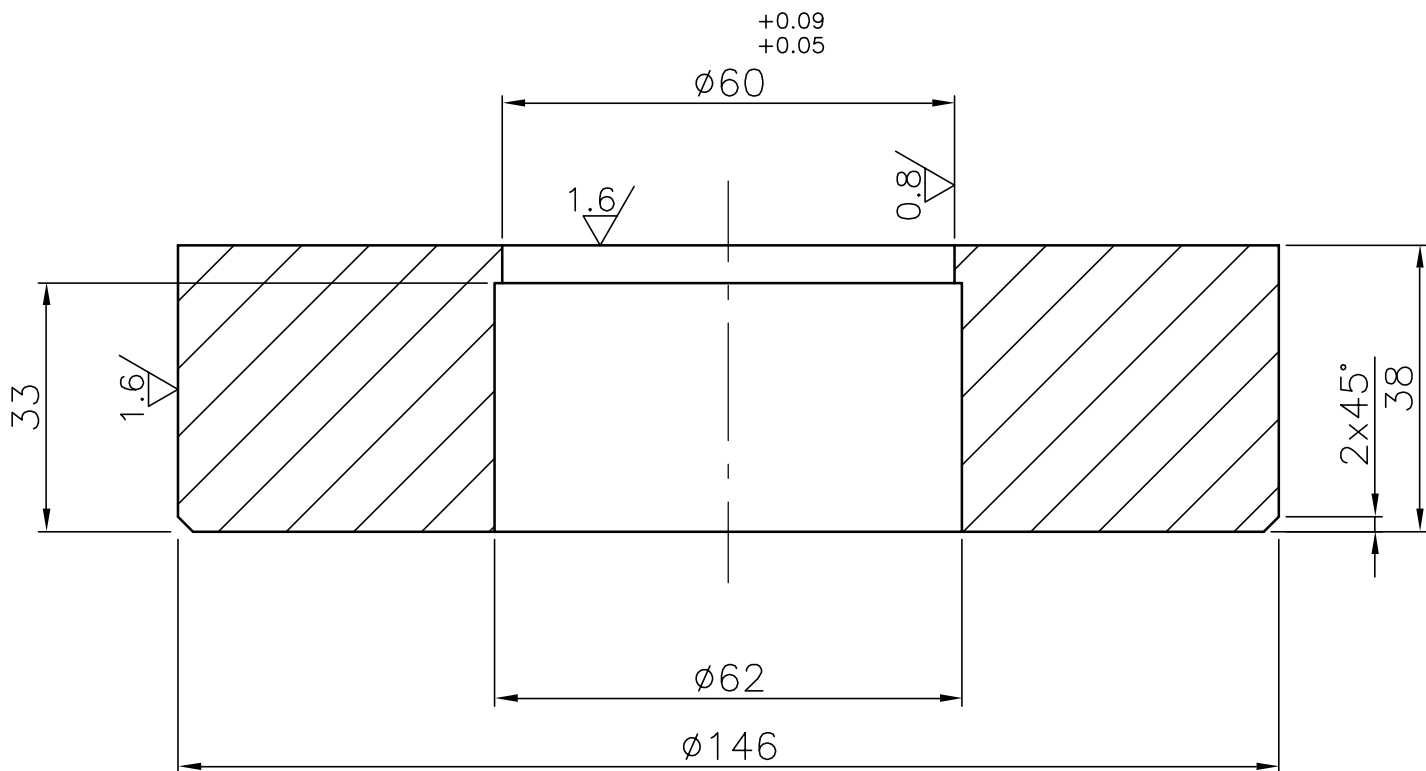
$0.8/$ $1.6/$ ($3.2/$)

MATIERE: RUS2842

Trempe et revenu à 60HRC

CODEART ASBL Chevémont 15, B-4852 Hombourg Belgique Tel: +32-87/875959 Fax: +32-87/787917
E-Mail info@codeart.org

CODEART a.s.b.l.	Destinataire	Date creation 06/02/2006	Dessine	P.G.	
BRULEUR A PETROL		Date modification 00/00/00	Approuve		Echelle 1/1
MATRICE $\phi 70$		Disk:	A4	T003-07-020A	



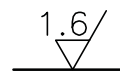
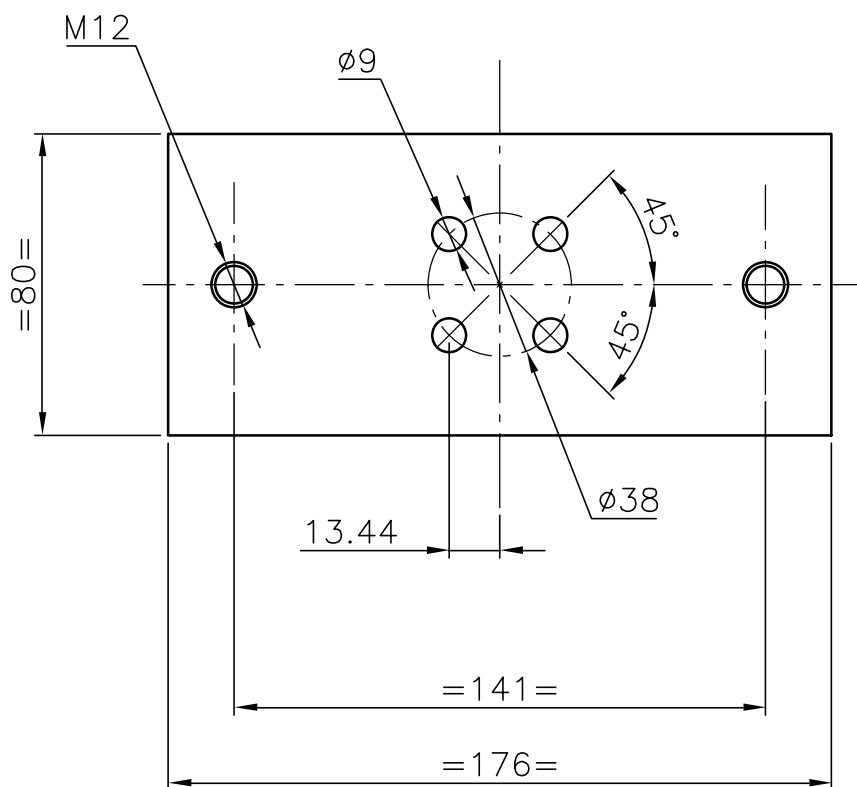
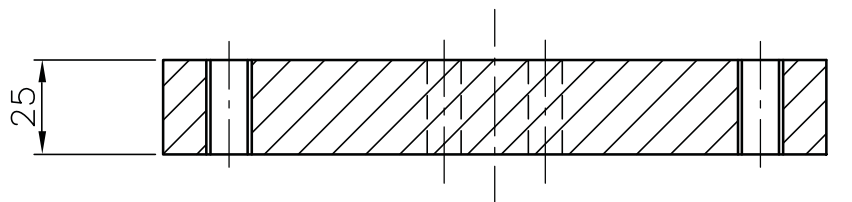
0.8/ 1.6/ (3.2/)

MATIERE: RUS2842

Trempe et revenu à 60HRC

CODEART ASBL Chevémont 15, B-4852 Hombourg Belgique Tel: +32-87/875959 Fax: +32-87/787917
E-Mail info@codeart.org

CODEART a.s.b.l.	Destinataire	Date creation 06/02/2006	Dessine	P.G.	
BRULEUR A PETROL		Date modification 00/00/00	Approuve		Echelle 1/1
MATRICE $\phi 60$		Disk:	A4	T003-07-021A	

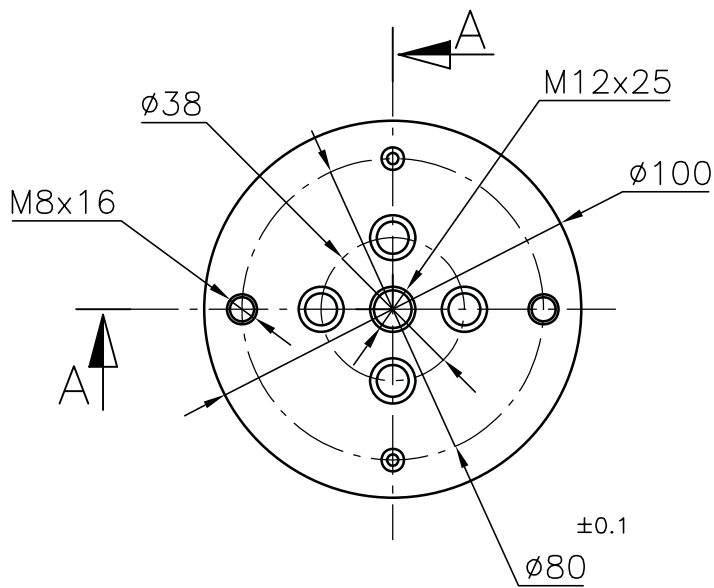
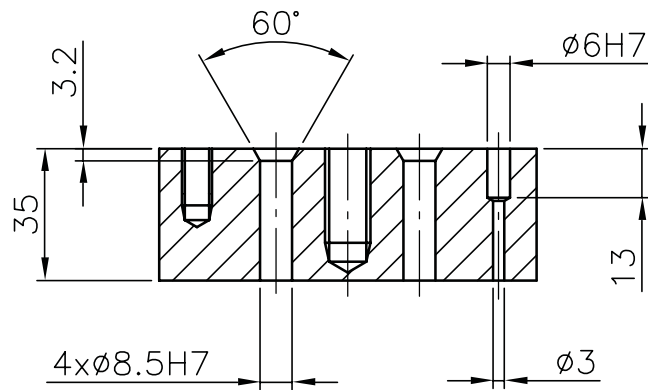


MATIERE: St52

CODEART ASBL Chevémont 15, B-4852 Hombourg Belgique Tel: +32-87/875959 Fax: +32-87/787917
E-Mail info@codeart.org

CODEART a.s.b.l.	Destinataire	Date creation 17/01/2006	Dessine	P.G.	
BRULEUR A PETROL		Date modification 00/00/00	Approuve		Echelle 1/2
SERRE FLAN - PERCAGE COUPELLE		Disk:	A4	T003-07-022	

Coupe AA

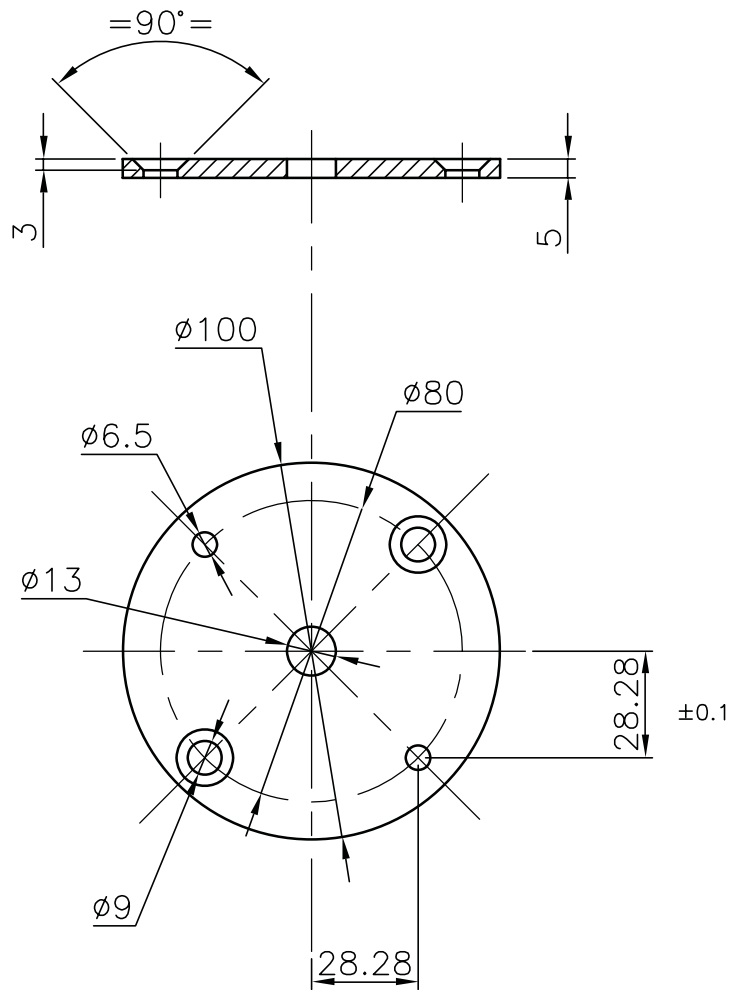


1.6/
▽

MATIERE: St52

CODEART ASBL Chevémont 15, B-4852 Hombourg Belgique Tel: +32-87/875959 Fax: +32-87/787917
E-Mail info@codeart.org

CODEART a.s.b.l.	Destinataire	Date creation 17/01/2006	Dessine	P.G.	
BRULEUR A PETROL		Date modification 00/00/00	Approuve		Echelle 1/2
PORTE POINCON-PERPAGE COUPELLE		Disk:	A4	T003-07-023	

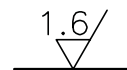
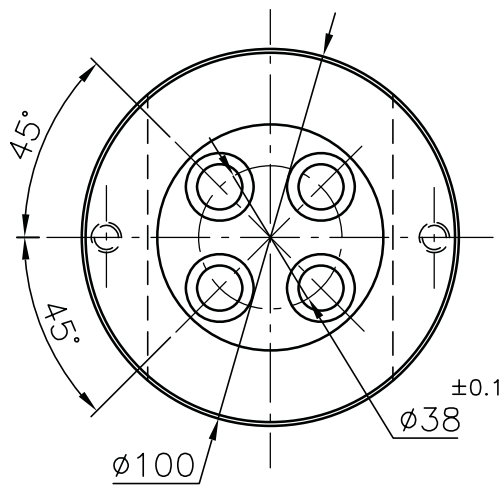
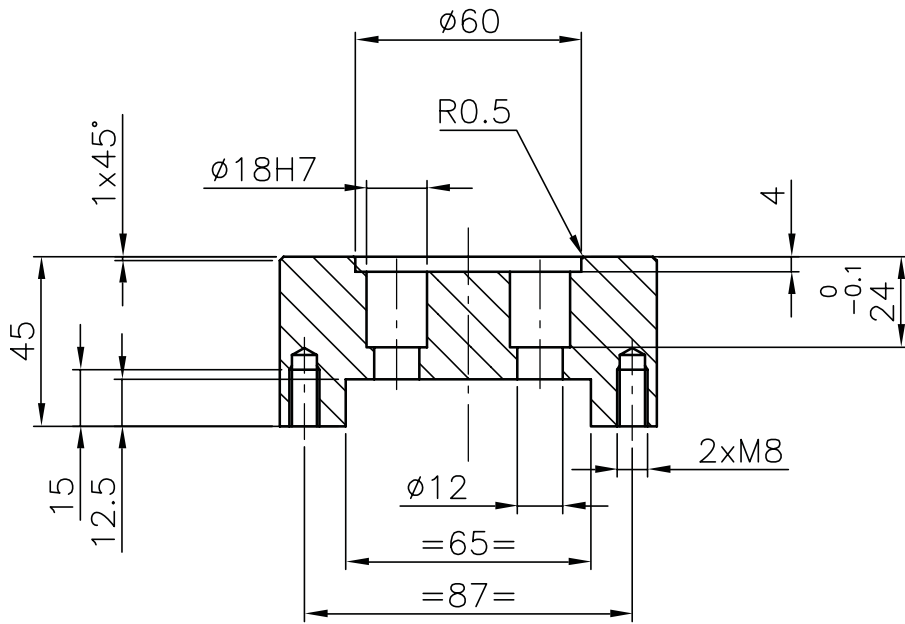


1.6/

MATIERE: St52

CODEART ASBL Chevémont 15, B-4852 Hombourg Belgique Tel: +32-87/875959 Fax: +32-87/787917
E-Mail info@codeart.org

CODEART a.s.b.l.	Destinataire	Date creation 17/01/2006	Dessine	P.G.	
BRULEUR A PETROL		Date modification 00/00/00	Approuve		Echelle 1/2
PLAQUE POUR PORTE POINCON		Disk:	A4	T003-07-024	

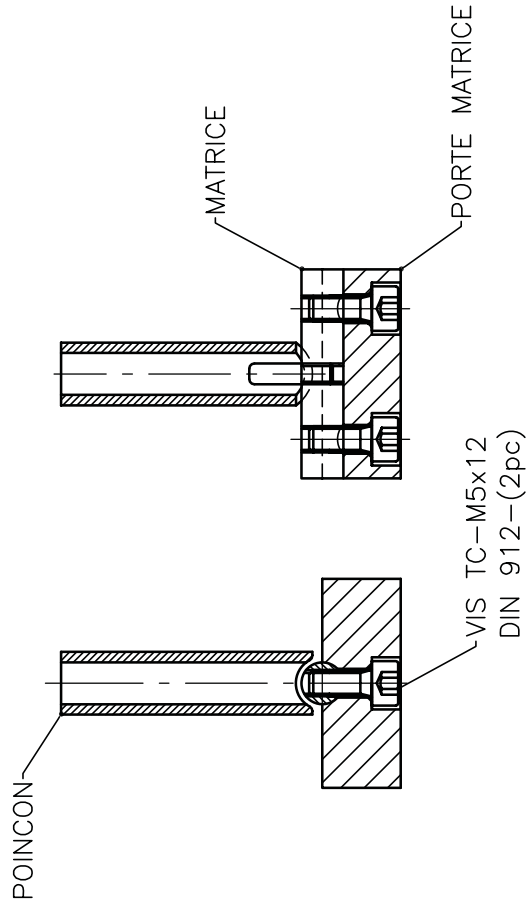


MATIERE: St52

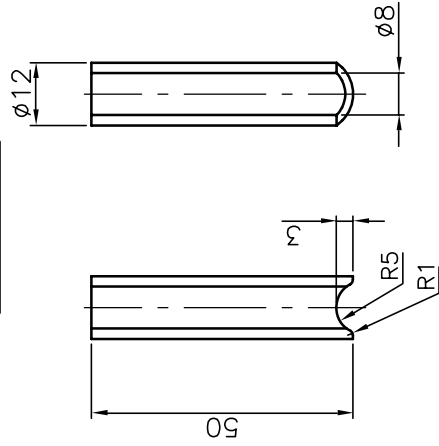
CODEART ASBL Chevémont 15, B-4852 Hombourg Belgique Tel: +32-87/875959 Fax: +32-87/787917
E-Mail info@codeart.org

CODEART a.s.b.l.	Destinataire	Date creation 17/01/2006	Dessine	P.G.	
BRULEUR A PETROL		Date modification 00/00/00	Approuve		Echelle 1/5
PORTE MATRICES-PERPAGE COUPELLE		Disk:		T003-07-025	

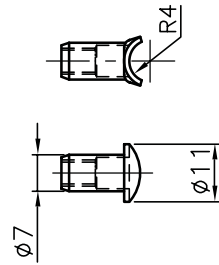
POINCON ET MATRICE DE FORMAGE



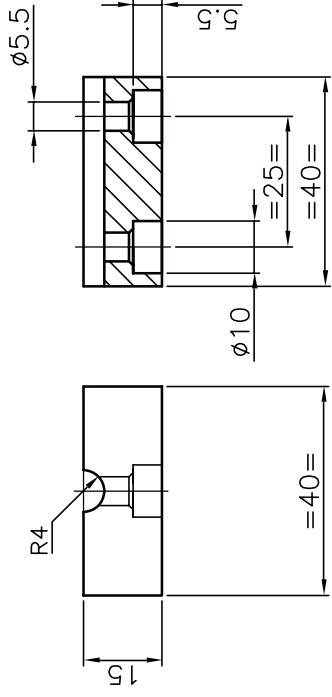
POINCON



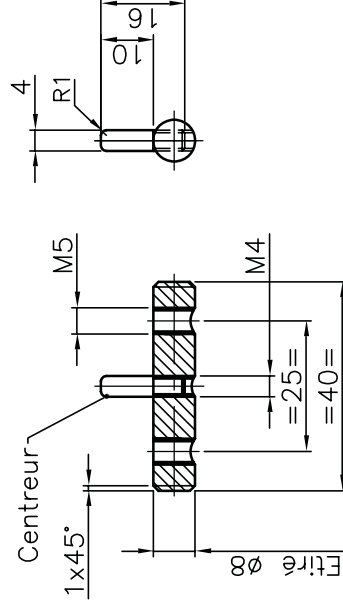
TUBE TARA



PORTE MATRICE



MATRICE

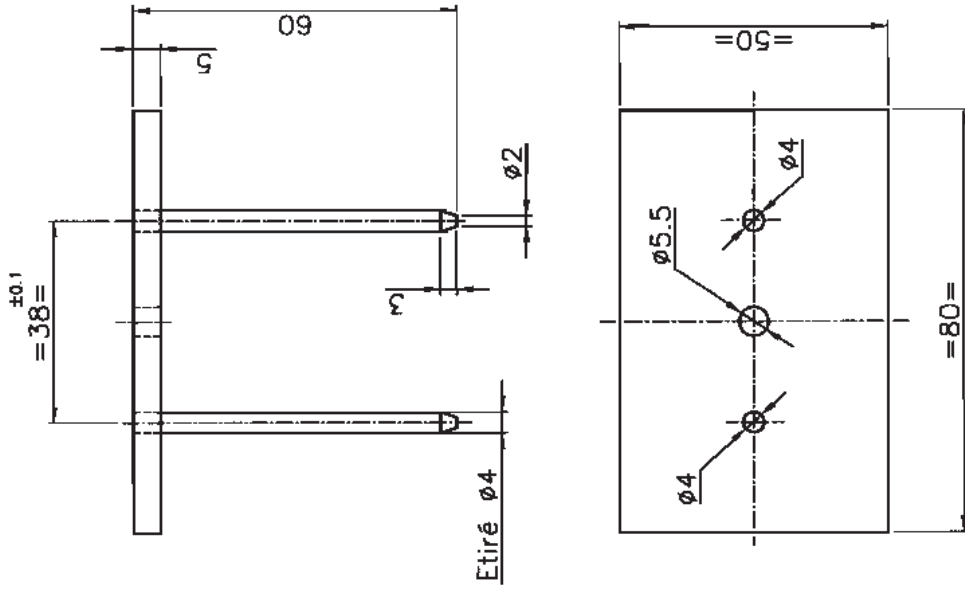


MATIERE: St37

CODEART ASBL Chevémont 15, B-4852 Hombourg Belgique Tel: +32-87/875959 Fax: +32-87/787917
E-Mail: info@codeart.org

CODEART	o.s.bl.	Destinataire	Date creation	Dessine	P.G.
BRULEUR A PETROL			11/01/2006	Approuve	
OUTILLAGE MISE EN FORME TUBE TARA			26/04/2006	Echelle	1/1
					A3
					T003-07-026

CENTREUR TUBE TARA SUR TUBE EN U



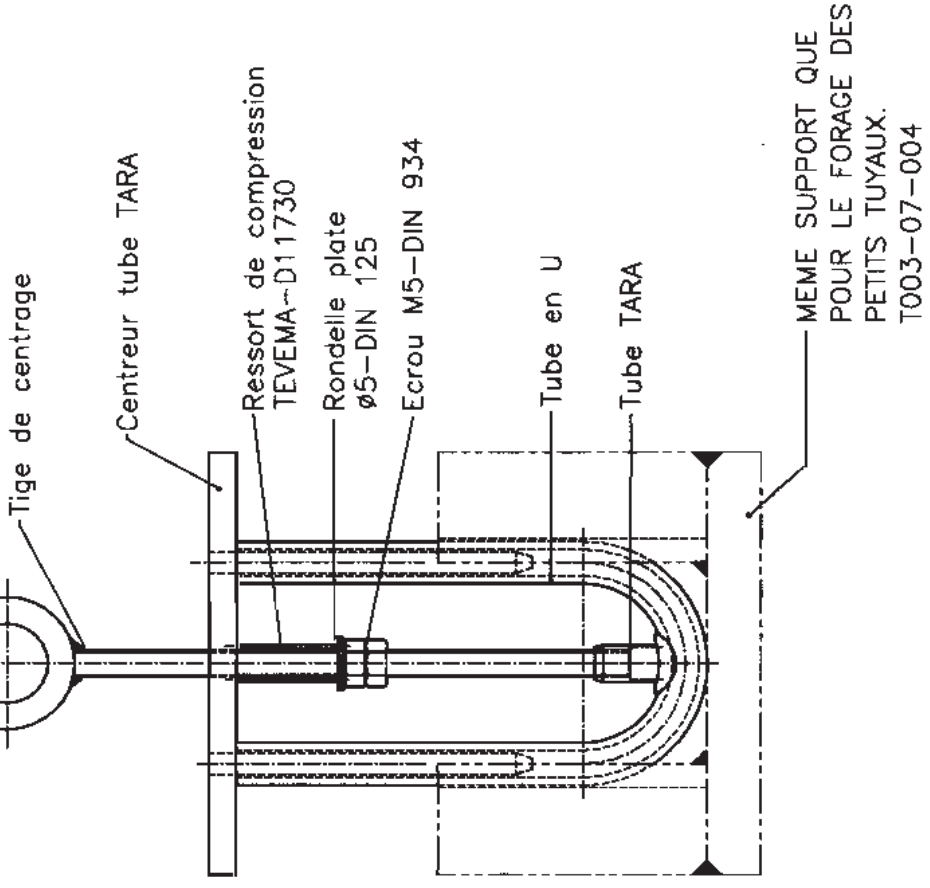
MATIERE: S13Z

Briser les arrêtes

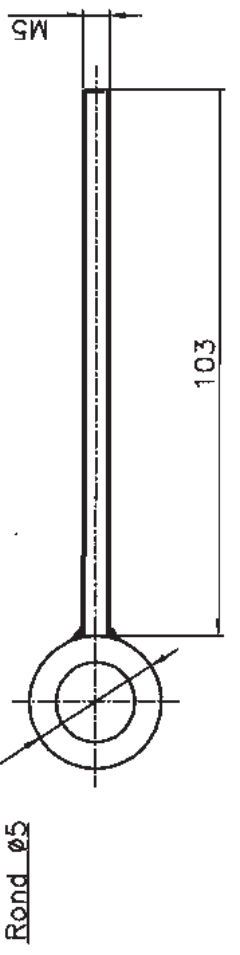
CODEART ASBL Chevenot 15, B-4852 Hambourg Belgique Tel: +32-87/875959 Fax: +32-87/787917
E-Mail: info@codeart.org

CODEART	اسبل	Destination	Date Creation	Dessine	P.G.	
BRULEUR A PETROL			27/04/2006	Approuve		Echelle
OUTILLAGE DE SOUDAGE TUBE TARA			00/00/00		A3	1/1
						T003-07-027

THIS DOCUMENT IS PROPERTY OF CODEART S.A.B. ALL SPECIFICATIONS ARE SUBJECT TO CHANGE WITHOUT NOTICE



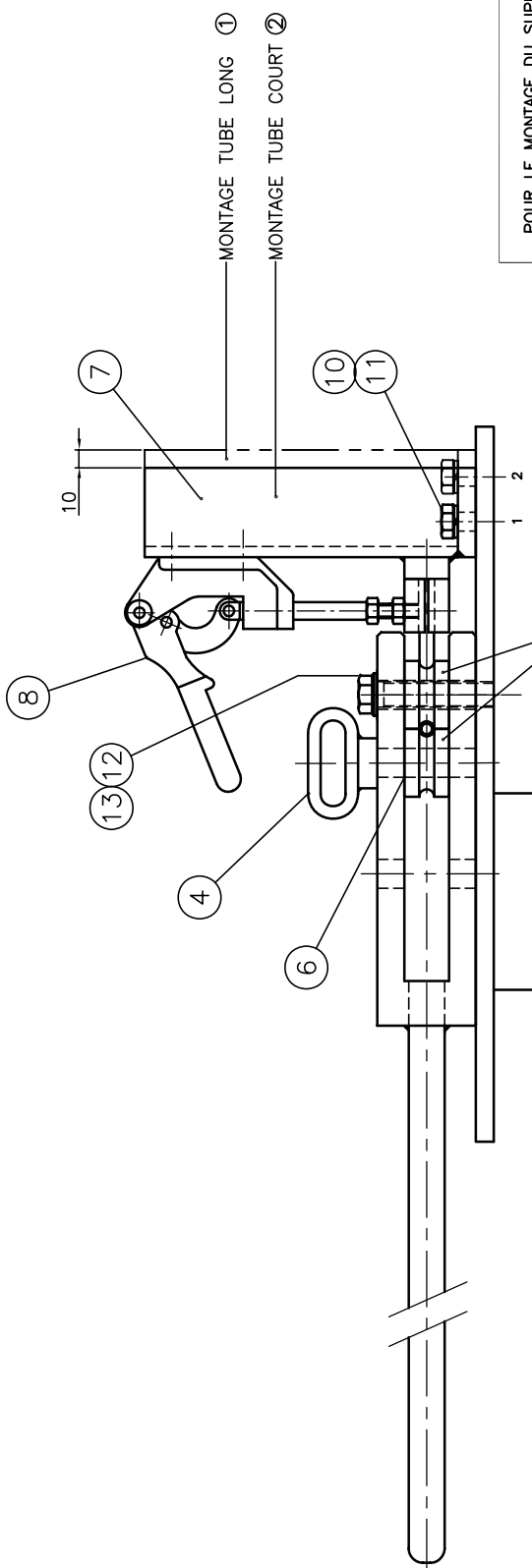
TIGE DE CENTRAGE TUBE TARA



Anneau- $\phi 25$

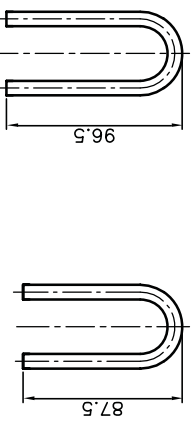
Rond $\phi 5$

103

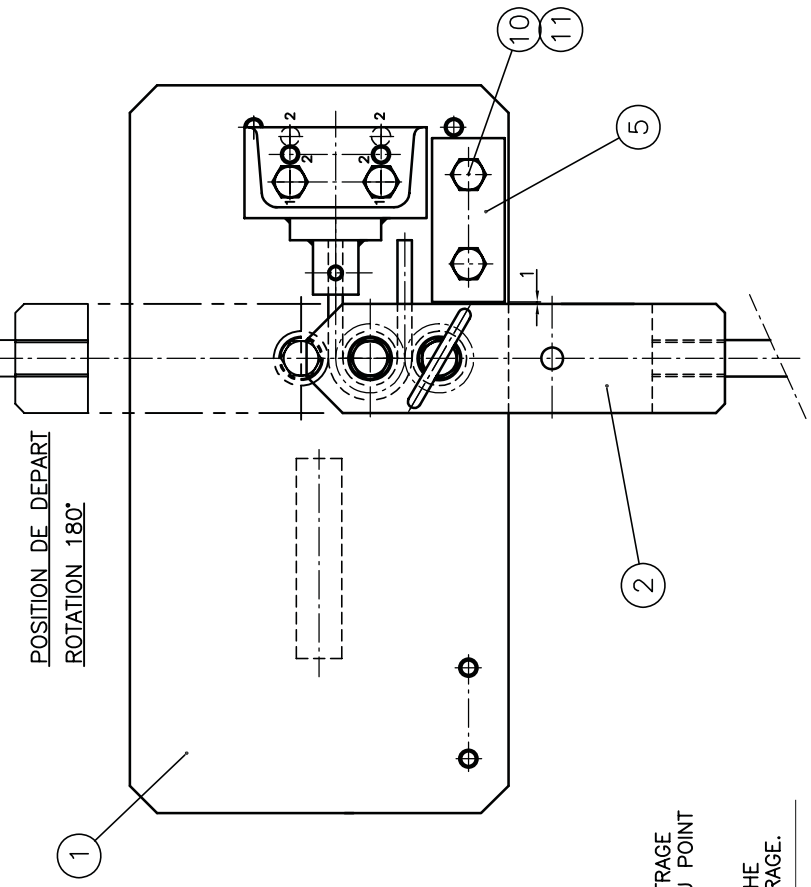


POUR LE MONTAGE DU SUPPORT DE PINCE (REP.6) ET DE LA PINCE (REP.7) IL FAUT LES PLACER DANS LES TROUS REP.ERES 1 OU 2 SUIVANT LE TYPE DE CINTRAGE.
 POUR LES TUBES COURTS IL FAUT LE MONTAGE AVEC LES TROUS N°1 POUR LES TUBES LONGS IL FAUT LE MONTAGE AVEC LES TROUS N°2

TUBE COURT Long. de départ:195mm
 TUBE LONG Long. de départ:210mm



POSITION DE DEPART
 ROTATION 180°



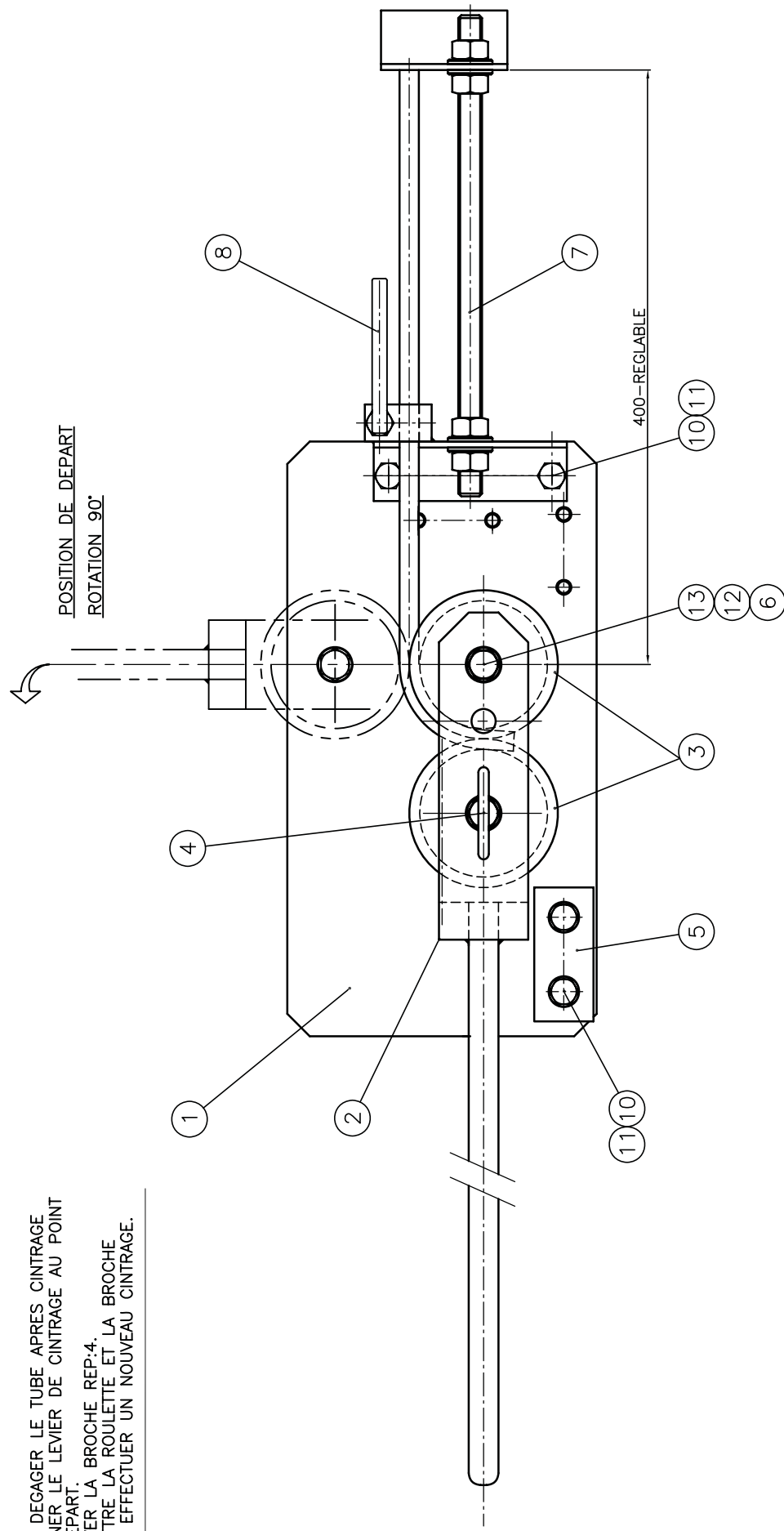
POUR DEGAGER LE TUBE APRES CINTRAGE
 RAMENER LE LEVIER DE CINTRAGE AU POINT DE DEPART.
 ENLEVER LA BROCHE REP.4.
 REMETTRE LA ROULETTE ET LA BROCHE POUR EFFECTUER UN NOUVEAU CINTRAGE.

13	1	RONDELLE PLATE ø12	DIN 125	AC
12	1	VIS TH M12X70	DIN 931	AC
11	4	RONDELLE PLATE ø10	DIN 125	AC
10	4	VIS TH M10X20	DIN 933	AC
9		LIBRE		
8	1	PINCE N°6842/3 - DE-STA-CO		
7	1	SUPPORT DE PINCE T003-07-015	ST37	
6	1	ENTRETOISE T003-07-011	ST37	
5	1	BUTEE T003-07-012	ST37	
4	1	BROCHE POUR ROULETTE T003-07-010	ST37	
3	2	PETITES ROULETTES T003-07-009	ST52	
2	1	LEVIER DE CINTRAGE T003-07-013	ST37	
1	1	PLAQUE DE BASE T003-07-007	ST37	
RepQte		DESIGNATION	Normes	Matiere
				P.U. P.Total

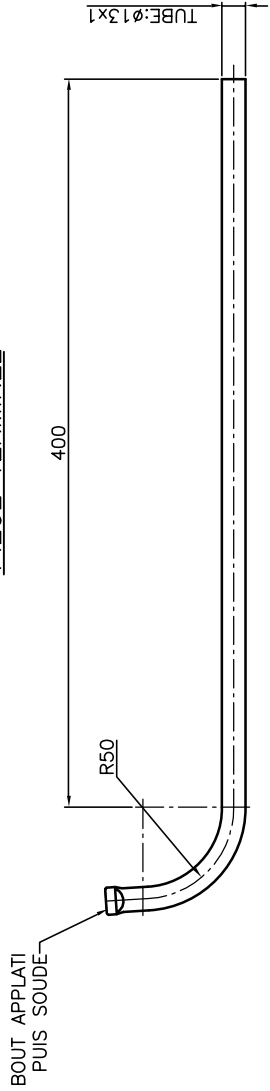
CODEART: ASBL Chevrement 15, B-4652 Hombourg Belgique Tel: +32-87/875959 Fax: +32-87/787917
 E-Mail: info@codeart.org

CODEART	ASBL	Destinataire	Date Creation	Dessine	P.G.
			12/01/2006		Echelle
				Date modification	Approuve
				24/04/2006	1/2
				Blas	A2
					T003-07-100A

POUR DEGAGER LE TUBE APRES CINTRAGE
 RAMENER LE LEVIER DE CINTRAGE AU POINT
 DE DEPART.
 ENLEVER LA BROCHE REP:4.
 REMETTRE LA ROULETTE ET LA BROCHE
 POUR EFFECTUER UN NOUVEAU CINTRAGE.



PIECE TERMINEE



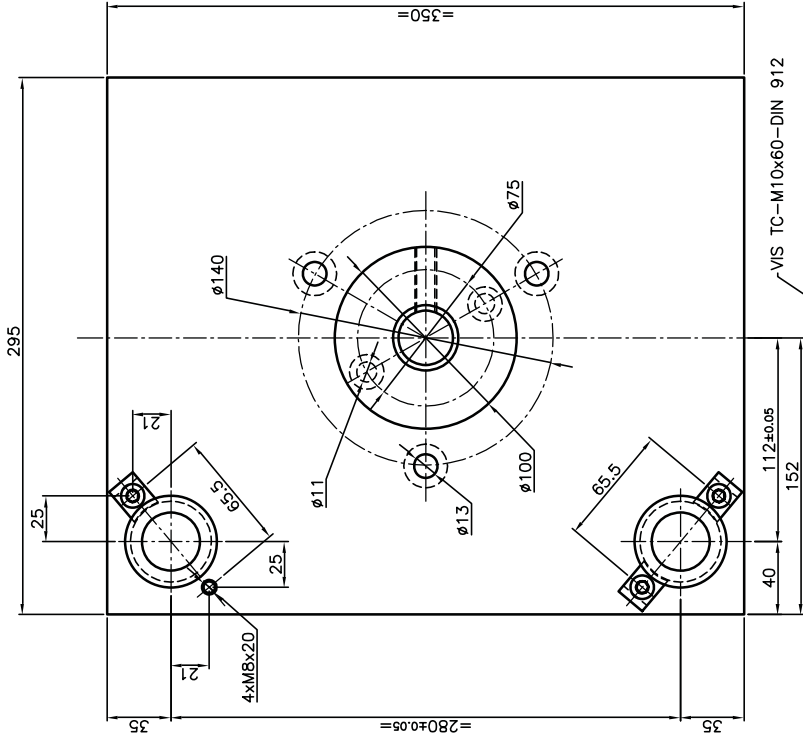
LONG DEVELOPEE: 500mm

13	1	RONDELLE PLATE Ø12	DIN 125	AC		
12	1	VIS TH M12X70	DIN 931	AC		
11	4	RONDELLE PLATE Ø10	DIN 125	AC		
10	4	VIS TH M10X20	DIN 933	AC		
9		LIBRE				
8	1	POIGNEE	T003-07-014	SI37		
7	1	SUPPORT BUTEE	T003-07-014	SI37		
6	1	ENTRETOISE	T003-07-011	SI37		
5	1	BUTEE	T003-07-012	SI37		
4	1	BROCHE POUR ROULETTE	T003-07-010	SI37		
3	2	GRANDES ROULETTES	T003-07-008	SI52		
2	1	LEVIER DE CINTRAGE	T003-07-013	SI37		
1	1	PLAQUE DE BASE	T003-07-007	SI37		
RepQte		DESIGNATION	Normes	Matiere	P.U.	P.Total

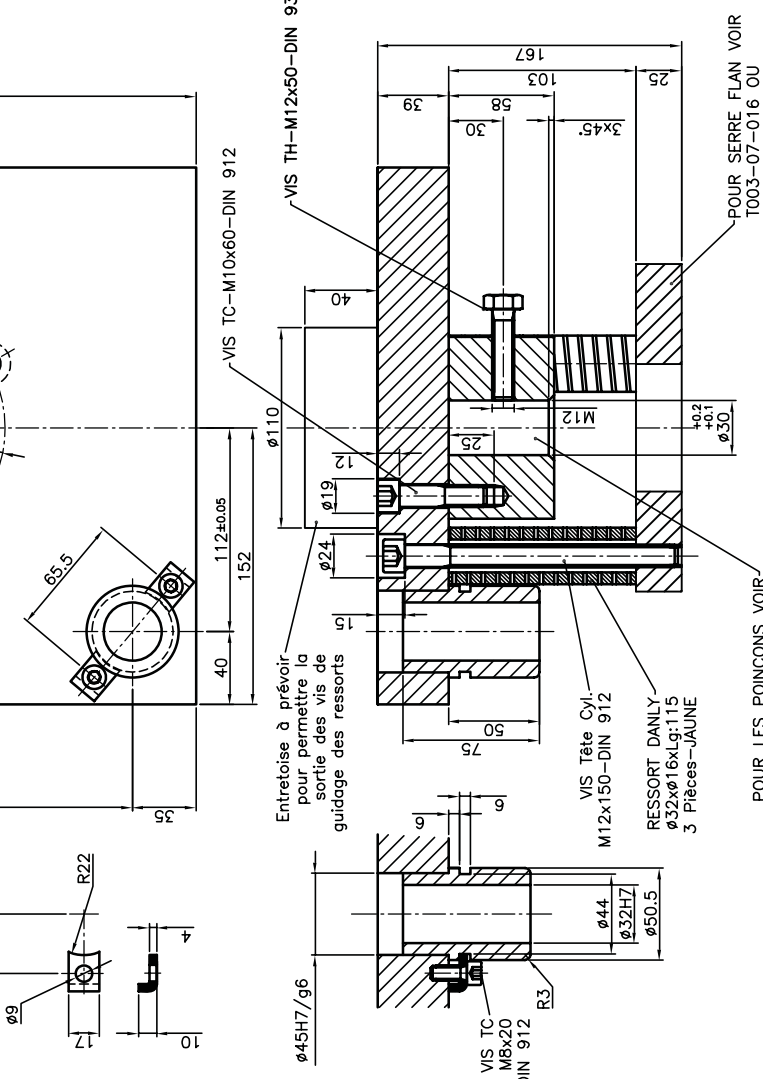
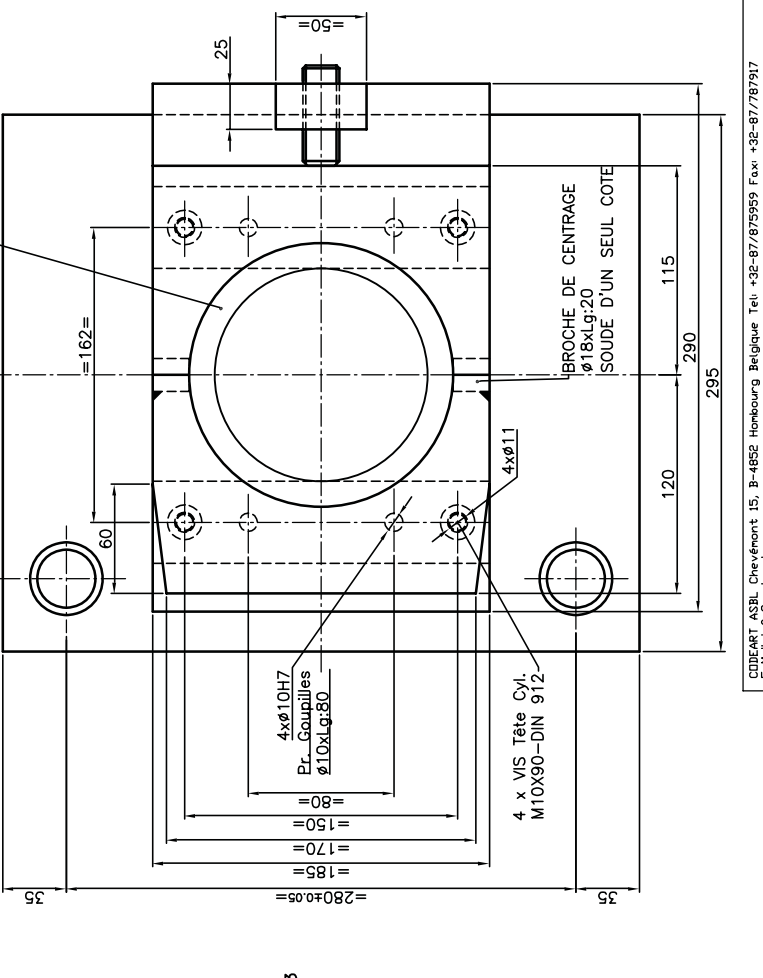
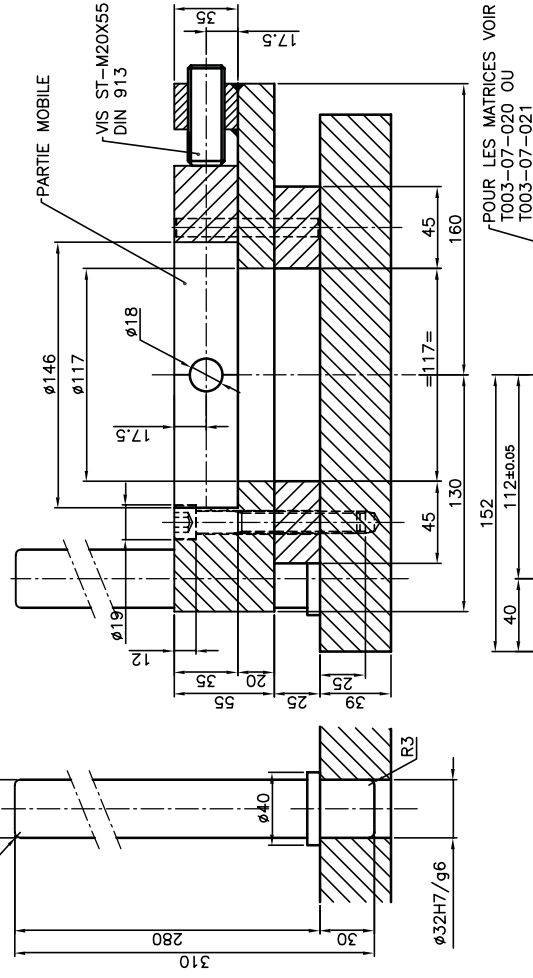
CODEPART ASBL Chevémont 15, B-4652 Honnourg Belgique Tel: +32-87/875959 Fax: +32-87/787917
 E-Mail: info@codepart.org

CODEPART	ASBL	Destinataire	Date creation	Designe	P.G.
BRULEUR A PETROL			12/01/2006		Echelle
ENSEMBLE POUR CINTRAGE TUBE Ø13			Date modification	Approuve	1/2
			24/04/2006		Diser
				A2	T003-07-101A

PORTE POINCON



PORTE MATRICE



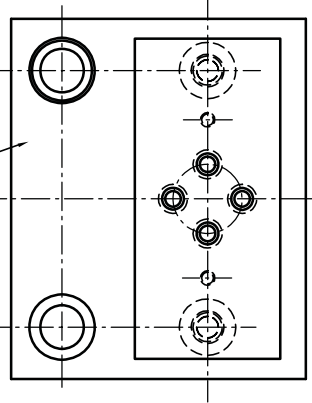
CODEART		Destinataire	Date creation	Designe	P.G.
BRULEUR A PETROL			13/01/2005		Echelle
PORTE OUTIL DE DECOUPE			Date modification	Approuve	1/2
			00/00/00		
			Base	A2	T003-07-103

CODEART ASBL Chevreton 15, B-4852 Hombourg Belgique Tel: +32-87/8979599 Fax: +32-87/787917
E-Mail: info@codeart.org

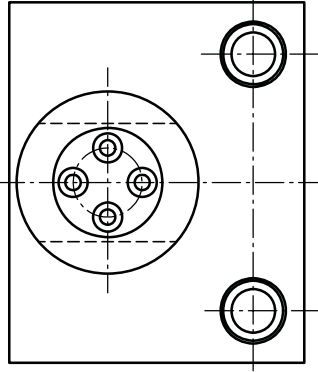
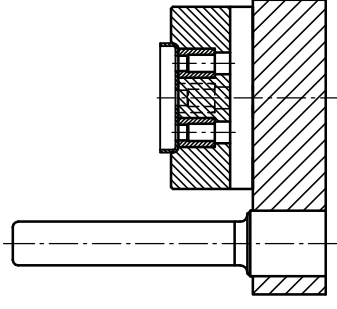
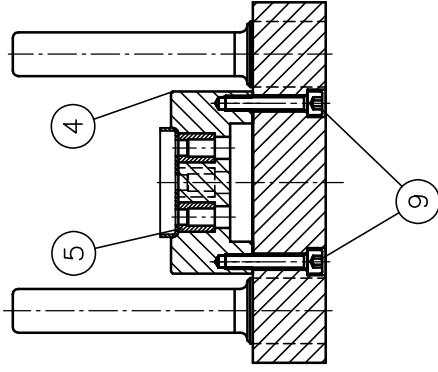
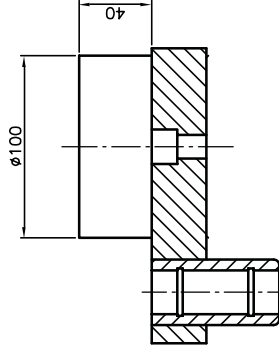
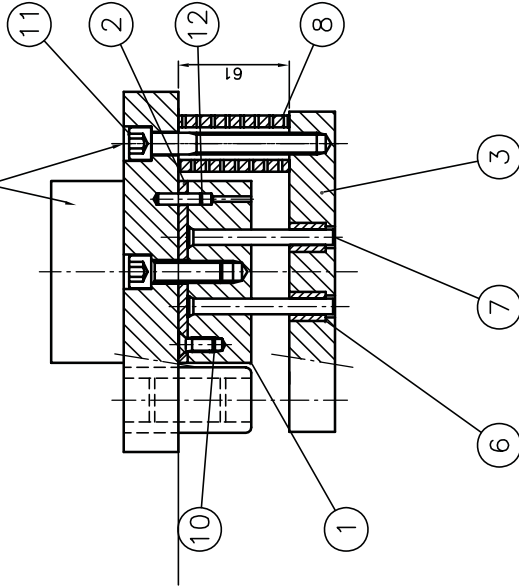
BRISER TOUTES LES ARRETES

PORTE POINCONS

VOIR OUTILLAGE EXISTANT
PLAN: T003-07-102

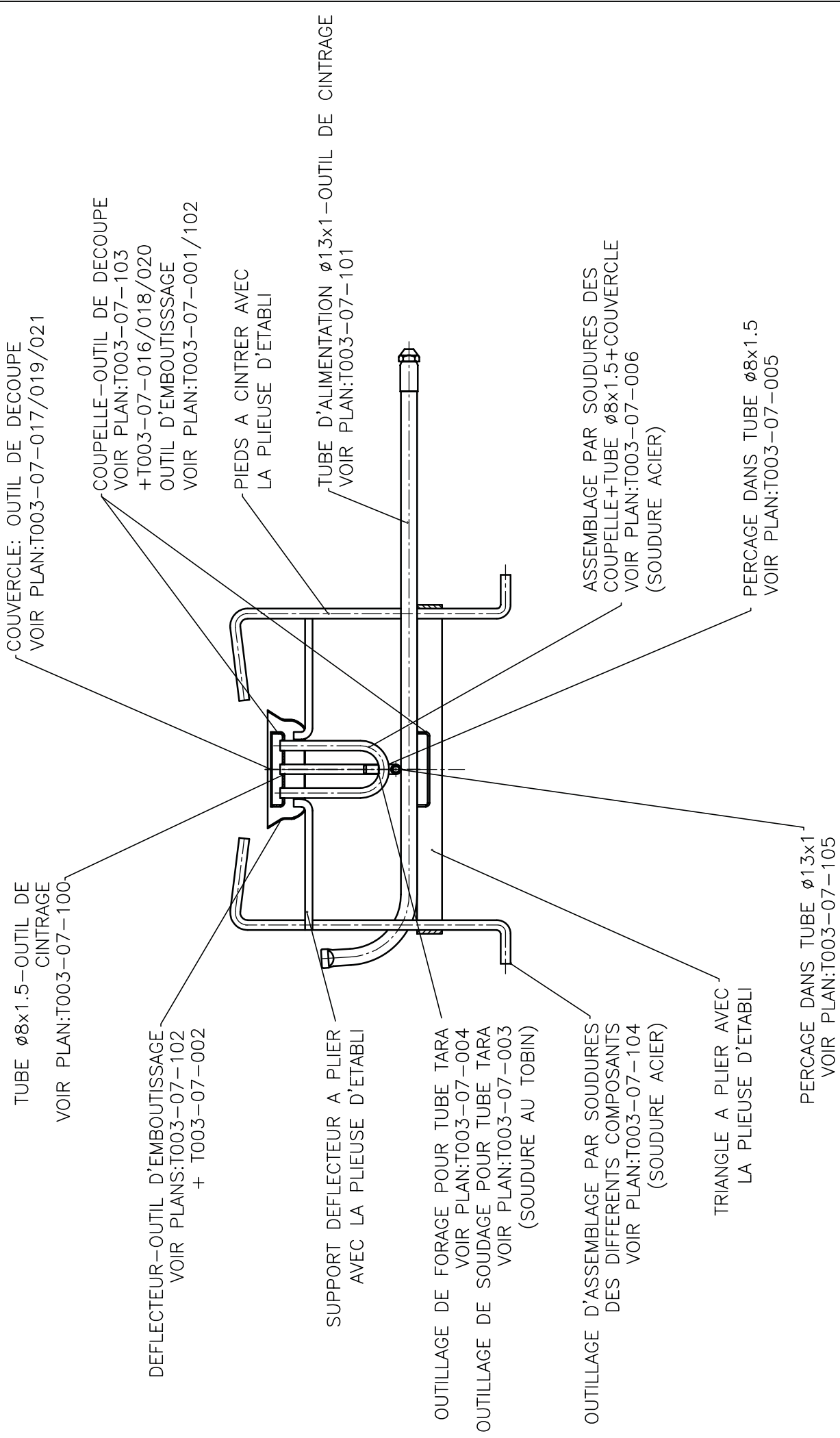


EPAISSEUR A PLACER ENTRE LE
COULISSEAU ET L'OUTILLAGE POUR
DEGAGEMENT TETES DE VIS DU
GUIDAGE DES RESSORTS



PORTE MATRICES

12	2	COUPILLE CYL. $\phi 6m6$	DIN 7	C45
11	2	VIS TC M12x90	DIN 912	AC 8.8
10	2	VIS TF M8x20	DIN 7991	AC
9	2	VIS TC M8x45	DIN 912	AC 8.8
8	2	RESSORT DE COMPRES. - $\phi 32 \times \phi 16 \times Lg: 64$ - DANLY	AC.RESS. - JAUNE	
7	4	POINCON TETE CONIQUE - Ac. rap de HWS - Corps: 62HRC - Tête: 45HRC - GORR.		
6	4	GUIDE POINCON	Ac. spécial - GORREUX	
5	4	DOUILLE MATRICE $\phi 8.5H8$ - TYPE A - Ac. spécial de découpe - GORREUX		
4	1	PORTE MATRICE	T003-07-025	SI52
3	1	SERRE FLAN	T003-07-022	SI52
2	1	PLAQUE PORTE POINCON	T003-07-024	SI52
1	1	PORTE POINCON	T003-07-023	SI52
Rep/Qté		DESIGNATION	Normes	Matiere P.U. P.Total
CODEART ASBL Chevrement 15, B-4852 Hombourg Belgique Tel: +32-87/875959 Fax: +32-87/787917				
E-Mail: info@codeart-tong				
CODEART	Destinataire	Date creation	Dessine P.G.	
		02/05/2006		
BRULEUR A PETROL	Date modification	00/00/00	Echelle 1/2	
OUTILLAGE D'EMBOUITISSAGE	Date		A2 T003-07-106A	

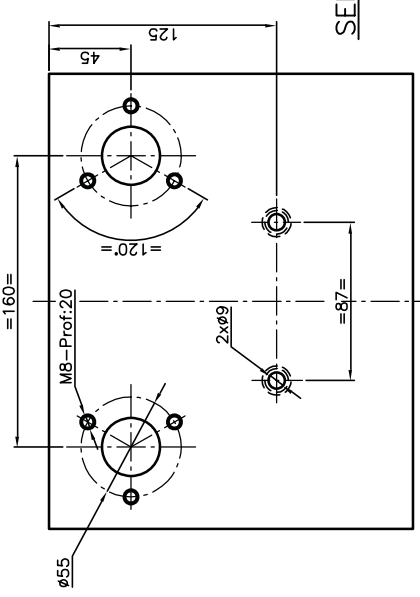
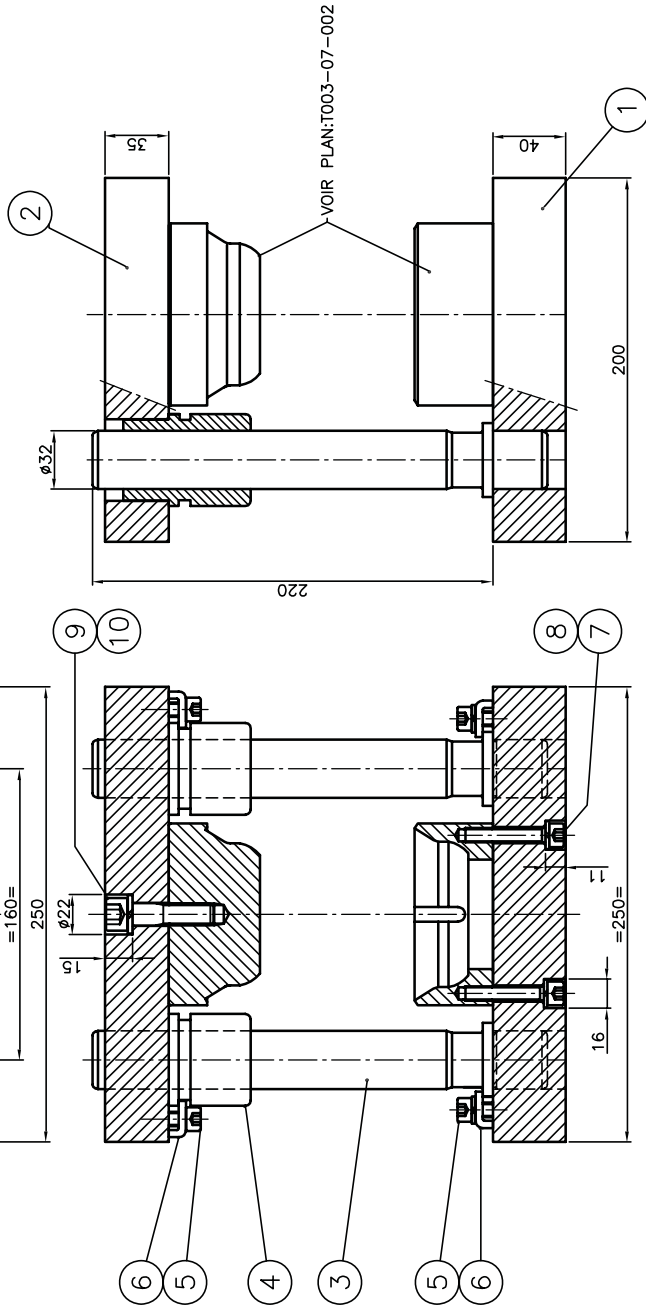
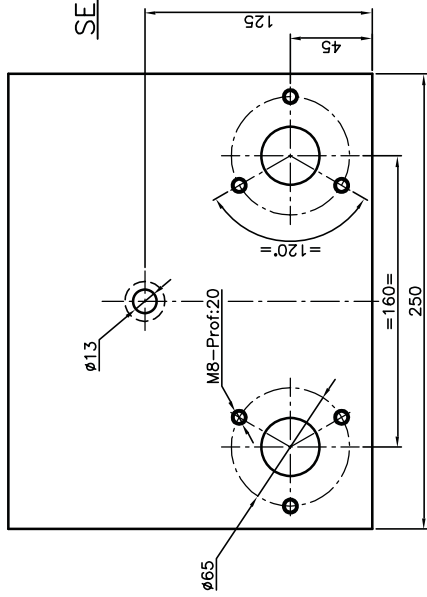


CODEART ASBL Chevémont 15, B-4652 Honnbourg Belgique Tel: +32-87/875959 Fax: +32-87/787917
E-Mail: info@codeart.org

CODEART	statut	Destination	Date creation	Designe	P.G.
BRULEUR A PETROL			17/01/2006		
ASSEMBLAGE BRULEUR				Approuve	Echelle 1/2
			00/00/00		
				A2	T003-07-107

OUTILLAGE D'EMBOUTISSAGE DEFLECTEUR

SEMELLE SUPERIEURE

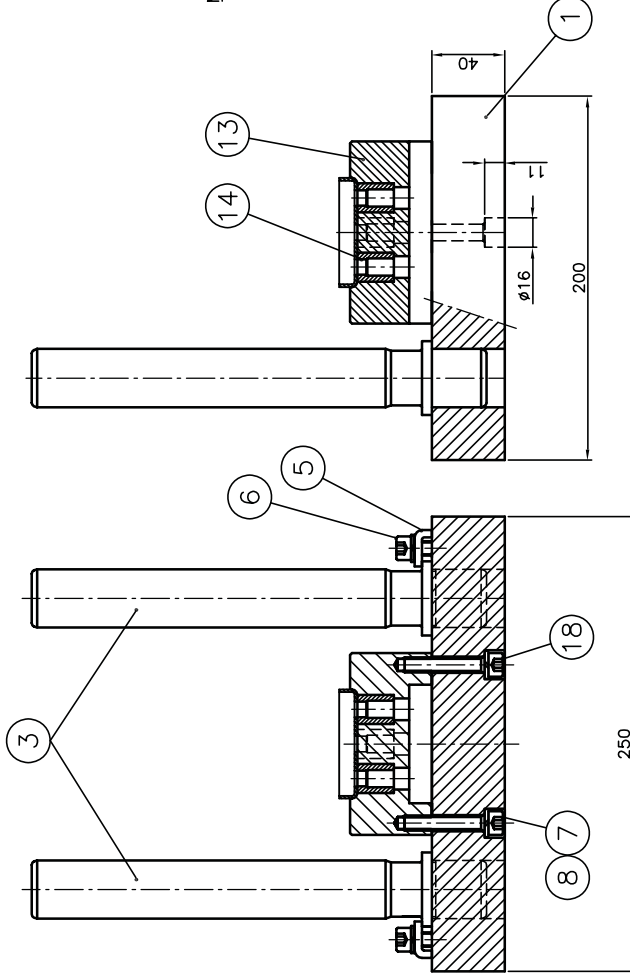
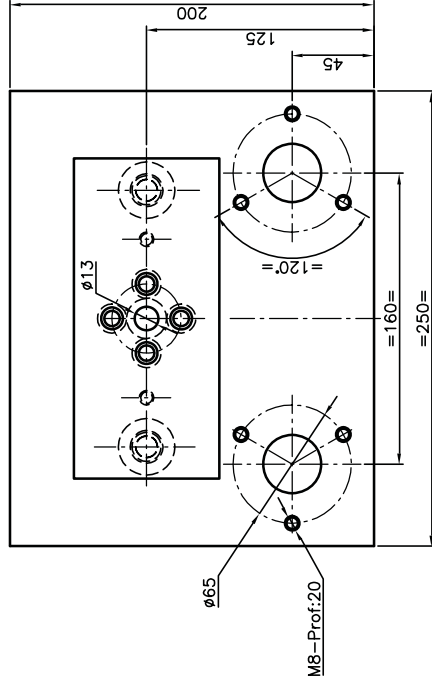


SEMELLE INFERIEURE

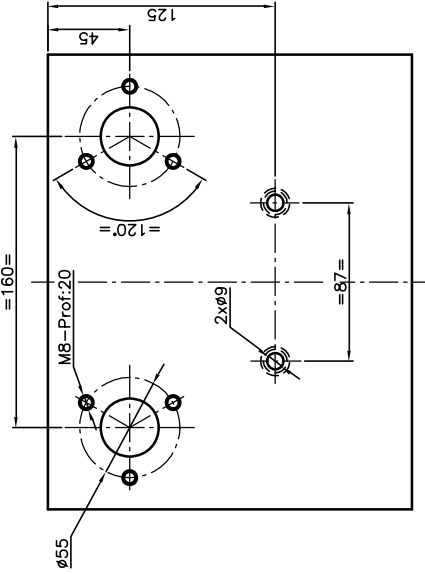
10	2	RONDELLE DE SECURITE $\phi 12$	DIN 127	AC		
9	2	VIS TC M12x45	DIN 912	AC 8.8		
8	2	RONDELLE DE DECURITE $\phi 8$	DIN 127	AC		
7	2	VIS TC-M8x40	DIN 912	AC 8.8		
6	12	VIS TC-M8x16	DIN 912	AC 8.8		
5	12	BRIDE DE FIXATION	N°6-91-1-DANLY	AC		
4	2	BAGUE DE GUIDAGE-EP-COURT	$\phi 32$ -DANLY	C45		
3	2	COLONNE DEMONTABLE-L220	$\phi 32$ -DANLY	C45		
2	1	PLAQUE DE BASE SUP.E:35mm	SERIE A1-DANLY	SI52		
1	1	PLAQUE DE BASE INF.E:40mm	SERIE A1-DANLY	SI52		
RepQte		DESIGNATION	Normes	Matiere	P.U.	P.Total
CODEART ASBL Chevenot 15, B-4852 Hombourg Belgique Tel: +32-87-875959 Fax: +32-87-787917						
E-Mail: info@codeart.org		Destinataire		Date creation		Designe
CODEART		E-MAIL		Date modification		Approuve
BRULEUR A PETROL		Destinataire		Date creation		Echelle
OUTILLAGE D'EMBOUTISSAGE		Destinataire		Date modification		1/2
		Destinataire		Date creation		A2
		Destinataire		Date modification		T003-07-108

OUTILLAGE PERÇAGE COUPELLE

SEMELLE SUPERIEURE



SEMELLE INFERIEURE



9	2	VIS TC M12x45	DIN 912	AC 8.8		
8	2	RONDELLE DE DECURITE φ8	DIN 127	AC		
7	2	VIS TC-M8x40	DIN 912	AC 8.8		
6	12	VIS TC-M8x16	DIN 912	AC 8.8		
5	12	BRIDE DE FIXATION N°6-91-1-DANLY	AC	C45		
4	2	BAGUE DE GUIDAGE-EP.COURT φ32-DANLY	φ32-DANLY	C45		
3	2	COLONNE DEMONTABLE-L220 φ32-DANLY	φ32-DANLY	C45		
2	1	PLAQUE DE BASE SUP.E:35mm SERIE A1-DANLY	SERIE A1-DANLY	SI52		
1	1	PLAQUE DE BASE INF.E:40mm SERIE A1-DANLY	SERIE A1-DANLY	SI52		
Rep/Qté		DESIGNATION	Normes	Matiere	P.U.	P.Total
CODEART ASBL Chevalmont 15, B-4852 Hombourg Belgique Tel :+32-87/879599 Fax: +32-87/787917						
E-Mail: info@codeart.com						
CODEART	ASBL	Destination	Date creation	03/05/2006	Designe	P.G.
			Date modification	00/00/00	Approuve	1/2
			Date			T003-07-110

21	2	GOUPILLE CYL. φ6m6	DIN 7	C45		
20	2	VIS TC M12x90	DIN 912	AC 8.8		
19	2	VIS TF M8x20	DIN 7991	AC		
18	2	VIS TC M8x45	DIN 912	AC 8.8		
17	2	RESSORT DE COMPRES.-φ32xφ6xLg:64-DANLY	AC:RESS.-JAUNE			
16	4	POINCON TETE CONIQUE-Ac.rap.de HMS-Corps:62HRC-Tete:45HRC-GORR.	Ac. spécial - GORREUX			
15	4	GUIDE POINCON	Ac. spécial - GORREUX			
14	4	DOUILLE MATRICE φ8.5H8-TYPE A-Ac.spécial de découpe-GORREUX	T003-07-025	SI52		
13	1	PORTE MATRICE	T003-07-025	SI52		
12	1	SERRE FLAN	T003-07-022	SI52		
11	1	PLAQUE PORTE POINCON	T003-07-024	SI52		
10	1	PORTE POINCON	T003-07-023	SI52		
Rep/Qté		DESIGNATION	Normes	Matiere	P.U.	P.Total

