

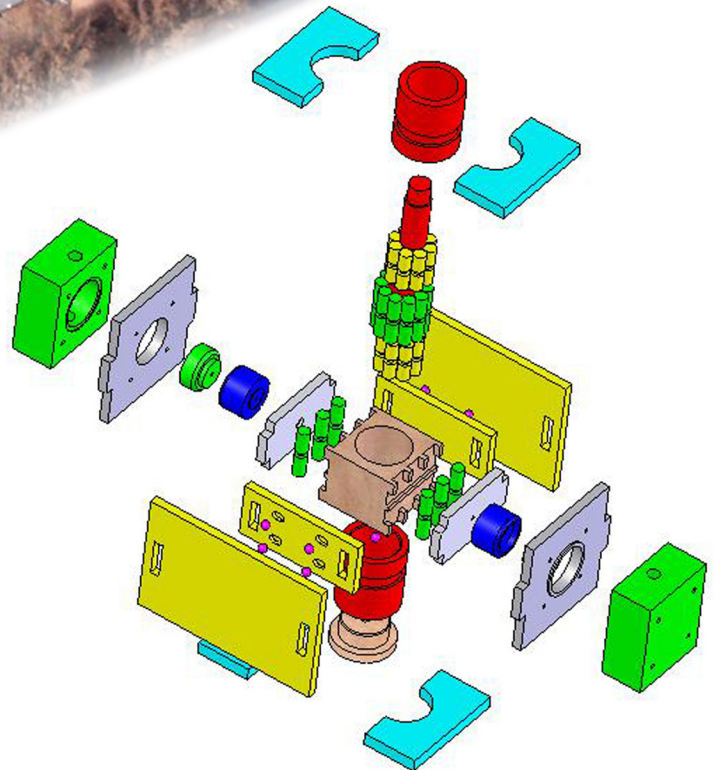
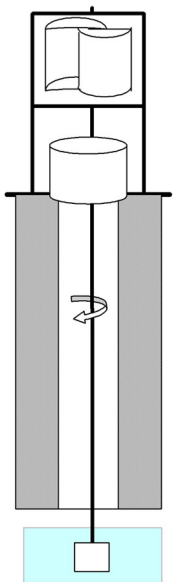
Dossier de :

Fabrication

Mise en mouvement
Gamme de montage

Pompe à eau
en bois

Un Projet In-Eau-Vent



ACADEMIE DE NICE

Lycée polyvalent RAYNOUARD BRIGNOLES



Sommaire :

L'équipe.....	3
Présentation du projet.....	4-6
Cahier des charges.....	7
Caractéristiques.....	8
Mise en situation.....	9
Fonctionnement.....	10
Vues du projet.....	11-12
Précautions.....	13
Assemblage général.....	14
Vue éclatée de l'assemblage	15
Nomenclature de l'assemblage général.....	16-17
Assemblage « Coulisseau ».....	18
Vue éclatée de l'assemblage « Coulisseau ».....	19
Nomenclature de l'assemblage « Coulisseau ».....	20
Plans, photos, indications des pièces de l'assemblage « Coulisseau ».....	21-27
Assemblage « Excentrique ».....	28
Vue éclatée de l'assemblage « Excentrique ».....	29
Nomenclature de l'assemblage « Excentrique ».....	30
Plans, photos, indications des pièces de l'assemblage « Excentrique ».....	31-34
Assemblage « Piston + tiroir ».....	35
Vue éclatée de l'assemblage « Piston + tiroir ».....	36
Nomenclature de l'assemblage « Piston + tiroir ».....	37
Plans, photos, indications des pièces de l'assemblage « Piston + tiroir ».....	38-47
Assemblage « Fixe ».....	48
Vue éclatée de l'assemblage « Fixe ».....	49
Nomenclature de l'assemblage « Fixe ».....	50
Plans, photos, indications des pièces de l'assemblage « Fixe ».....	51-68
Produits manufacturés.....	69
Remerciements.....	70

LA DREAM TEAM !!!



Derrière de gauche à droite:

René Gilles LOUIS, Allan ZAMMIT, Mélody VETIER, Adrien SOTTOCASA, Florestan GALLARD, Arthur BRONSONNE, Cindy MITERMITE, Ludovic THOUVENIN, Adrien LAFAGE, et Louis BETTELI

Devant de gauche à droite:

Christophe CASSIN, Patrice BURLANDO, Jessica ARDOUIN, et Camille ROCCHIA



Jean Pierre VAN DER STRICHT (Rotary)
aux essais



et Eric MARCONNET (le Menuisier) à l'atelier

Présentation rapide :

-Introduction :

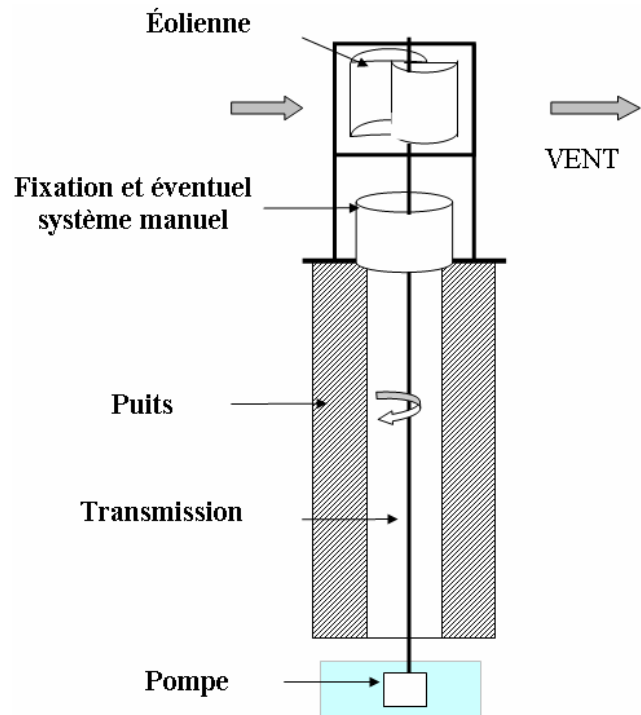
Ce document sert à fabriquer une pompe à eau en bois inventée par Laurent-Charles Valdès, ingénieur à l'ENSAM. Les étapes de fabrication et les matériaux qui la composent sont étudiées pour que la pompe puisse être fabriquée, assemblée et installée dans des pays où les populations manquent d'eau potable, notamment en Afrique de l'ouest. Aucune technologie sophistiquée n'est donc nécessaire à la mise en place du système et sa réalisation ne demande pas d'importants moyens financiers.

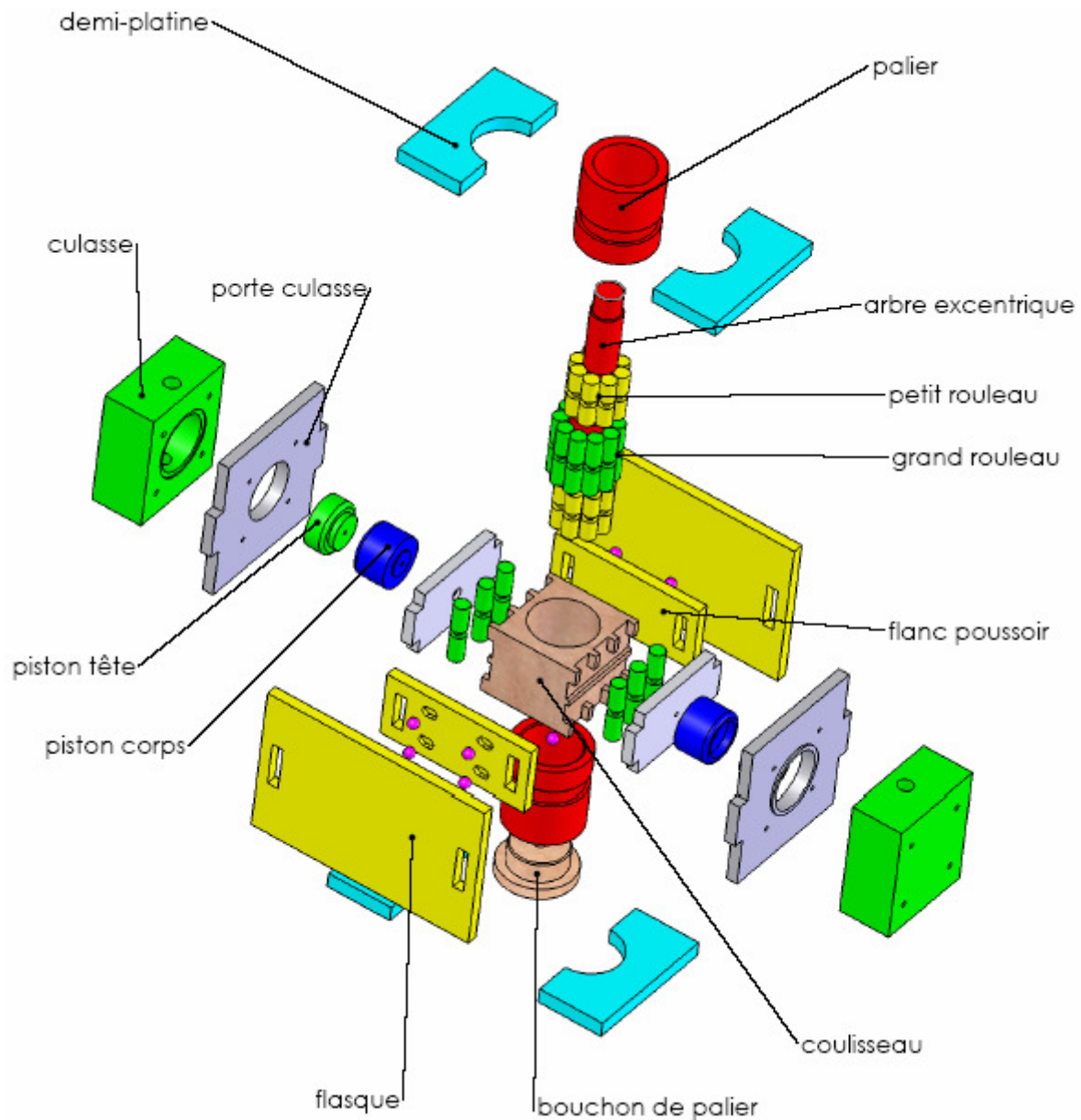
-Généralités :

Le site d'installation doit être une région ventée car la pompe utilise l'énergie éolienne et le sol doit renfermer des nappes phréatiques à moins de 50m de profondeur. La pompe fonctionne en immersion dans un puits alors qu'une éolienne lui fournit son énergie en tournant sur un axe. On peut ainsi puiser approximativement 1000 litres d'eau par jour ce qui représente assez d'eau de boisson pour un petit village. On peut de plus, constituer des réserves selon les saisons et même adapter un système manuel pour pomper l'eau en cas d'absence de vent. Un vent de 3m/s suffit tout de même à faire fonctionner la machine.

-Fonctionnement :

Ce livret explique pas à pas la fabrication de la pompe si on dispose d'un peu de matériel de menuiserie, de bois, et quelques autres pièces (billes, tuyaux de PVC, vis, tiges filetées, chambres à air, ...). L'essentiel du système sert à transformer le mouvement de rotation de l'éolienne en mouvement de translation pour deux pistons (un de chaque côté de la pompe) qui vont faire pression sur deux membranes (chambres à air) pour faire monter l'eau via un tuyau jusqu'à la surface. Voici un éclaté qui présente les différents éléments (toutes les pièces de l'image sont en bois sauf les billes) :





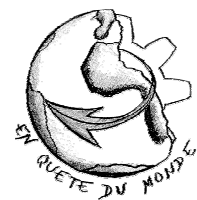
L'arbre est mu par l'éolienne et sa partie excentrée (entourée de rouleaux pour limiter les frottements) pivote à l'intérieur du coulisseau qui va translater et pousser les pistons latéraux dans un mouvement alternatif gauche droite.

-Notre projet, nos partenaires

Dans un premier temps nous avons créé un club INTERACT.

Celui-ci est une association type loi 1901

Celle-ci a pour but de mettre ce document en libre consultation afin que ceux qui le souhaitent puissent installer ce dispositif dans les régions qui en ont besoin. Un tel projet avait déjà été mené par une association de six étudiants de l'école Gadz'art, l'association *En quête du monde* (site Internet : <http://enquetedumonde.free.fr>). L'action de cette association dont nous nous sommes inspiré a été d'éditer un premier livret de fabrication et d'installer la pompe dans plusieurs pays où elles fonctionnent encore à ce jour. Nous poursuivons leur action en y apportant quelques améliorations.



Nous sommes nous-mêmes un groupe de lycéens qui étudient les sciences de l'ingénieur en classe de terminale scientifique au lycée Raynouard de Brignoles. Nous avons mené ce projet dans un cadre scolaire avec l'aide de nos professeurs. Nous avons pour cela travaillé avec le Rotary club qui nous a financé et a suivi notre projet pour le développer et le diffuser.

-Lecture du document :

Voici une photo de notre prototype démonté ...



... et monté :



Nous avons mis en place une nomenclature pour désigner chacune des pièces par son nom. Vous pouvez vous y référer pendant votre lecture. Il est important de bien respecter les étapes de fabrication et de montage car la moindre erreur peut rendre la pompe inutilisable. Il faut aussi se méfier de l'échelle des mises en plan car le croquis peut être trompeur. De même, les conseils donnés au cours de cette brochure peuvent avoir une importance cruciale.

Cahier de charges de principe de la pompe en bois immergée et mue par éolienne

- pompe fournissant de l'eau sous vent faible pour des puits de 10 à 50 m de profondeur (quantification possible en litres/jour, sous vitesse de vent en m/s, pour une profondeur donnée. Par exemple : 500 l/j, sous 2 m/s, à 20 m de profondeur),
- fiabilité minimale : 90% des pompes fonctionnent correctement au bout d'un an sans intervention, 50% après deux ans. De plus, 90% des réparations doivent pouvoir être exécutées sur place, en moins d'une 1/2 journée,
- fabricabilité dans des centres formés du pays d'installation, avec des matériaux indigènes ou de très grande facilité d'approvisionnement,
- coût de fabrication : au maximum 1/2 de pompes technologiques

CARACTERISTIQUES TECHNIQUES DE LA PREMIERE POMPE

Afin d'écrire ces dossiers, nous avons-nous même mis la main à la patte et nous avons conçu les pièces, fabriqué celles-ci, assemblé, essayé une première pompe.

Celle-ci nous a donné satisfaction :

Elle avait comme caractéristiques techniques

	Théorique	Réel au sol	Réel à 5 m	Réel à 15 m
Nature essai	Calcul ($2 \cdot \pi R^2 \cdot 2^c$)	11 tours/1 litre	75 tours/5 litres	100 tours/5 litres
Débit (litre/tour)	0.1	0.09	0.066	0.05

Ces pertes de débits sont liées à différentes causes possibles :

Mauvaises procédures d'essais

Porosité du bois liés à l'augmentation de pression (en effet à 15 m, on travaille à 2.5 b)

Mauvaise étanchéité des raccords hydrauliques

Il nous faut donc reprendre le travail en tenant compte de ces critiques

Couple de mise en rotation de 1.5 Nm

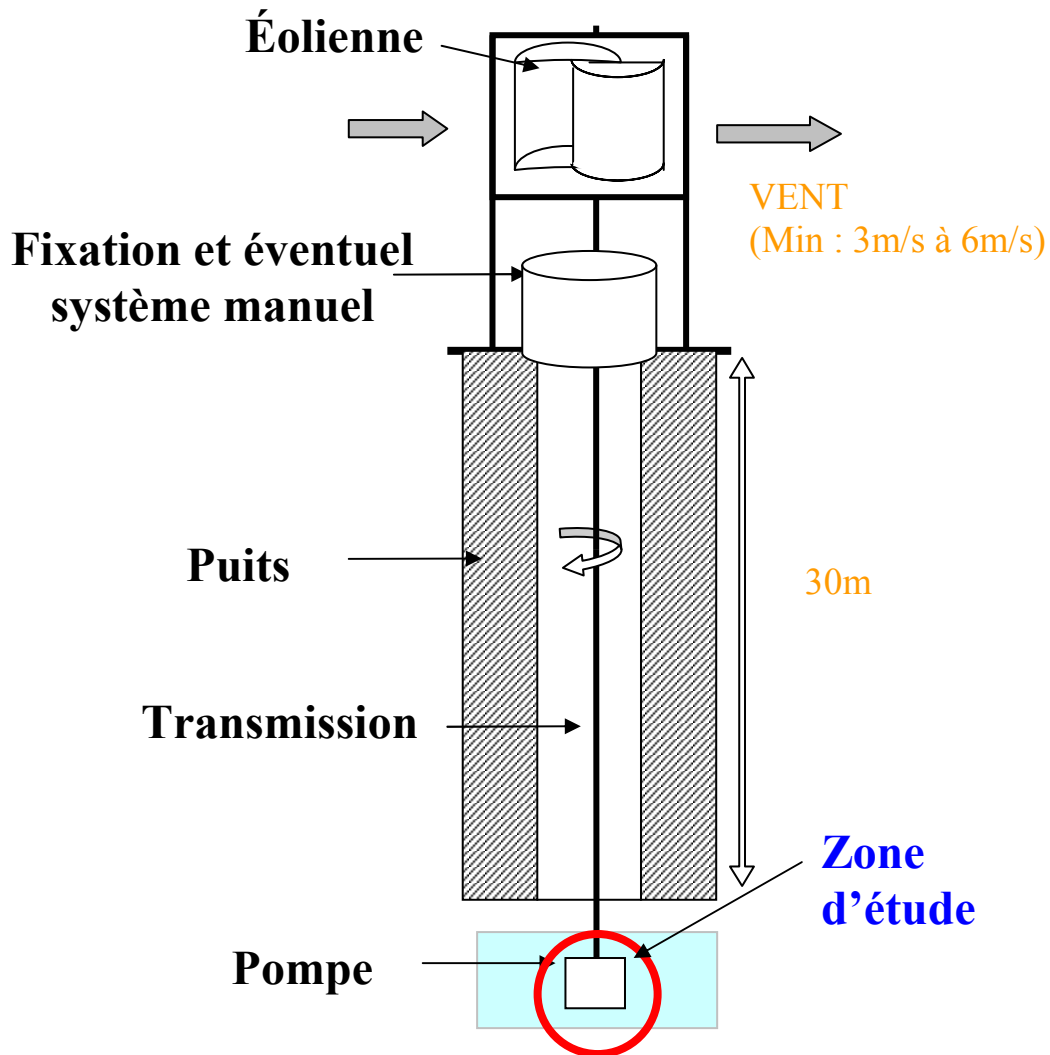
Ce qui donne dans le cas le plus défavorable un besoin de 20 000 tours pour relever 1000 litres soit une moyenne journalière de 14 tr/mn de vitesse de rotation.

Après ces premiers tests, nous avons élaboré des modifications sur une deuxième pompe afin d'améliorer les performances.

CARACTERISTIQUES TECHNIQUES DE LA DEUXIEME POMPE

Affaire à suivre...

Mise en situation :



Cahier des charges :

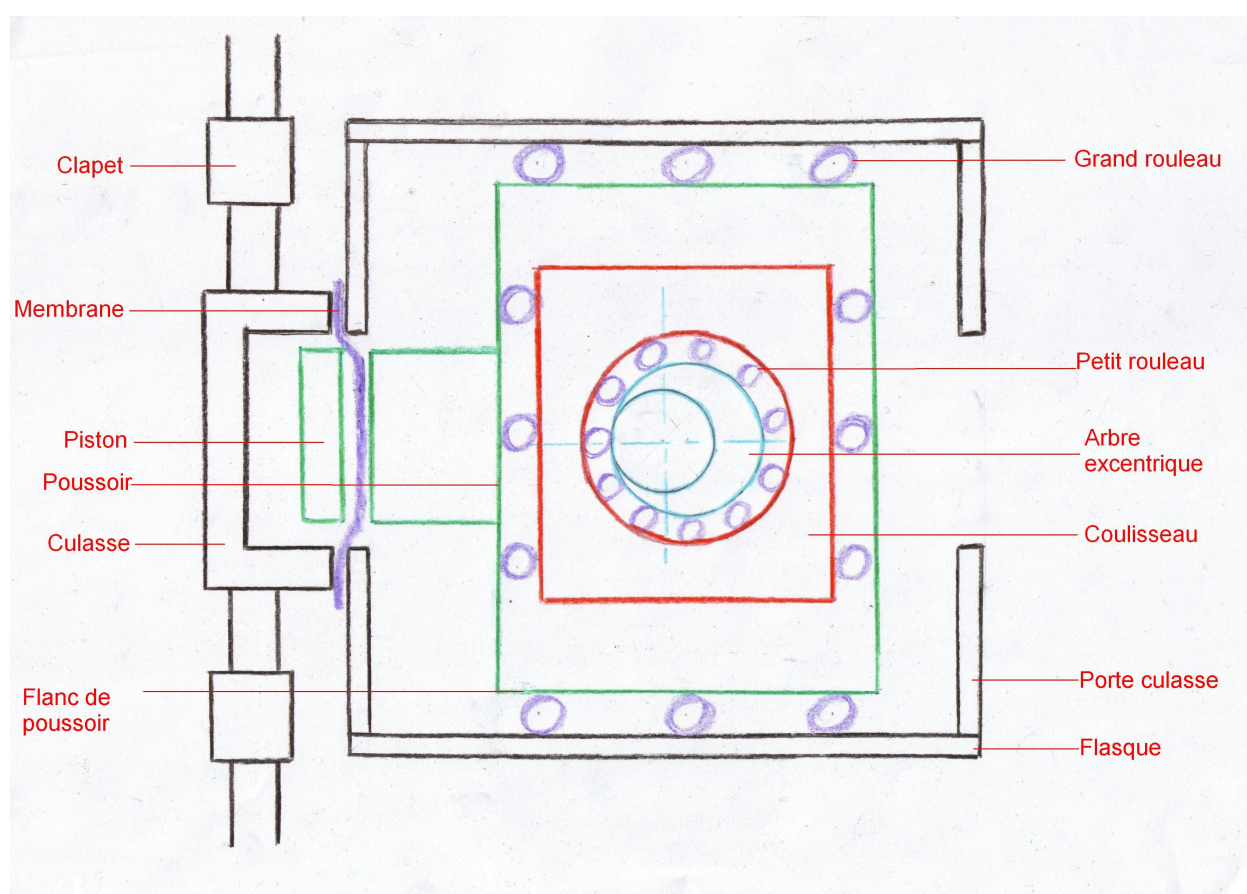
- Profondeur de 30m (50m si possible)
- Matériaux simples et courants : Bois, Caoutchouc (pneu de camion) et Plomberie (produits manufacturés achetés)
- Débit de $1\text{m}^3/\text{jour}$
- Fonctionne avec un vent minimum compris entre 3m/s et 6m/s

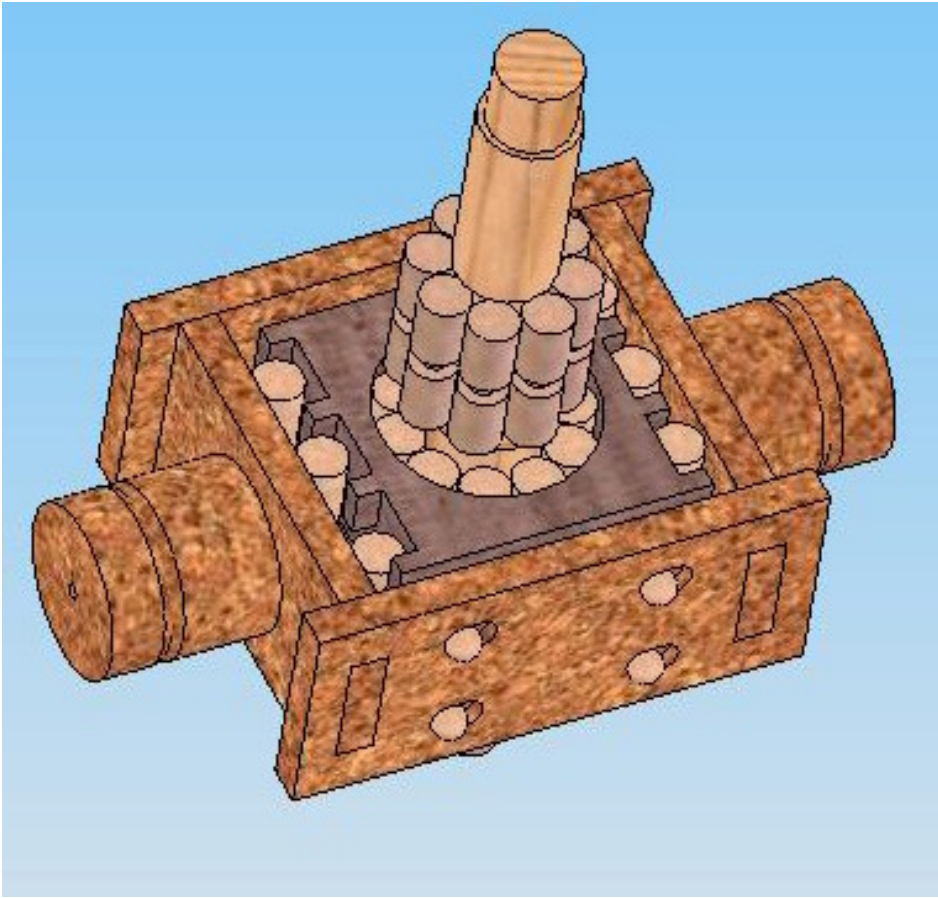
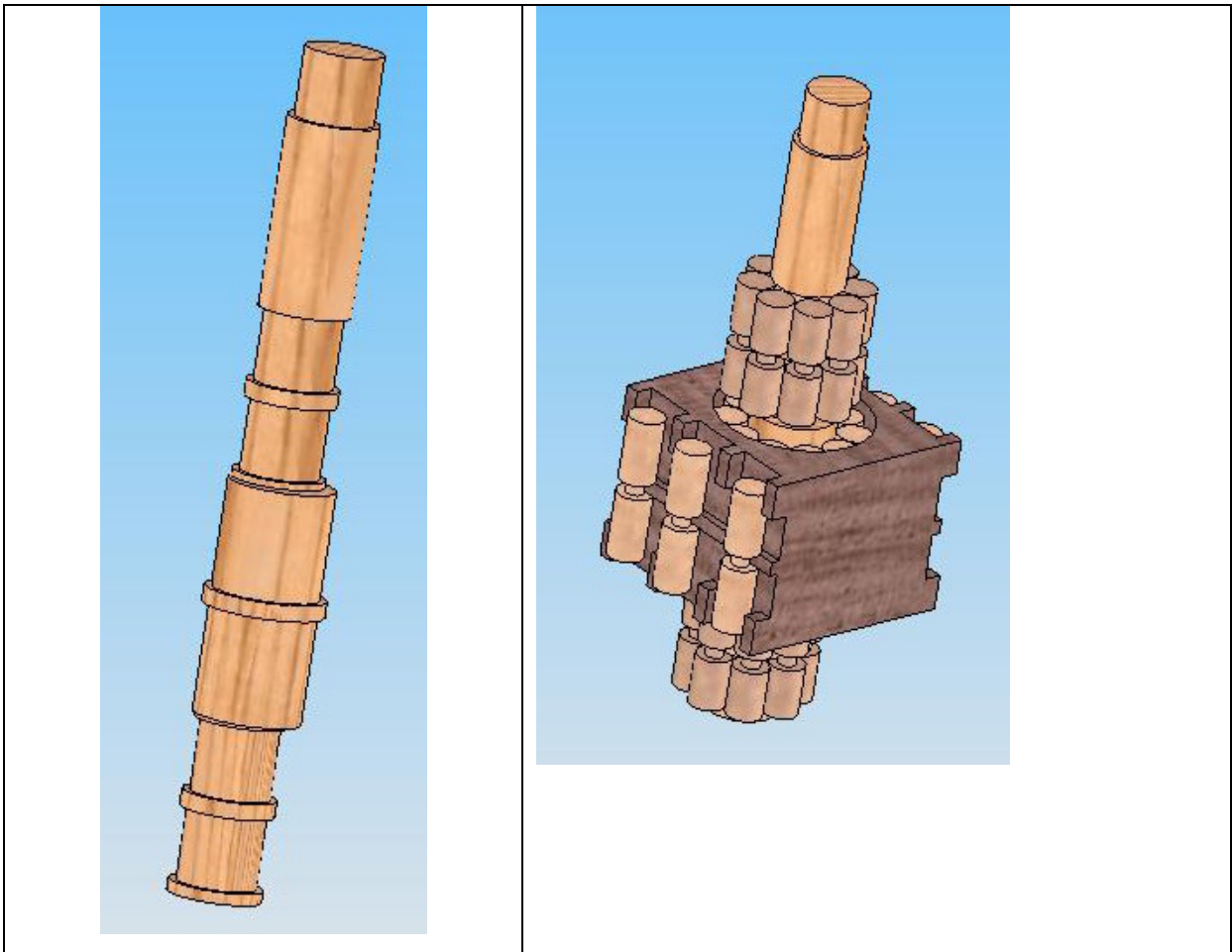
Fonctionnement

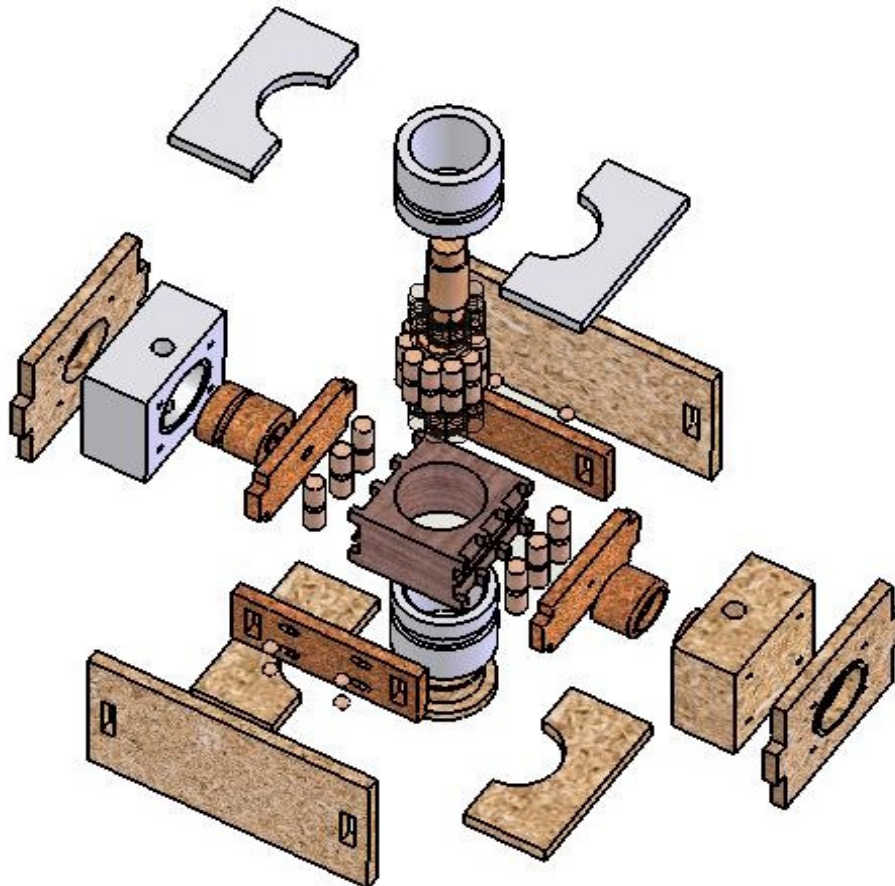
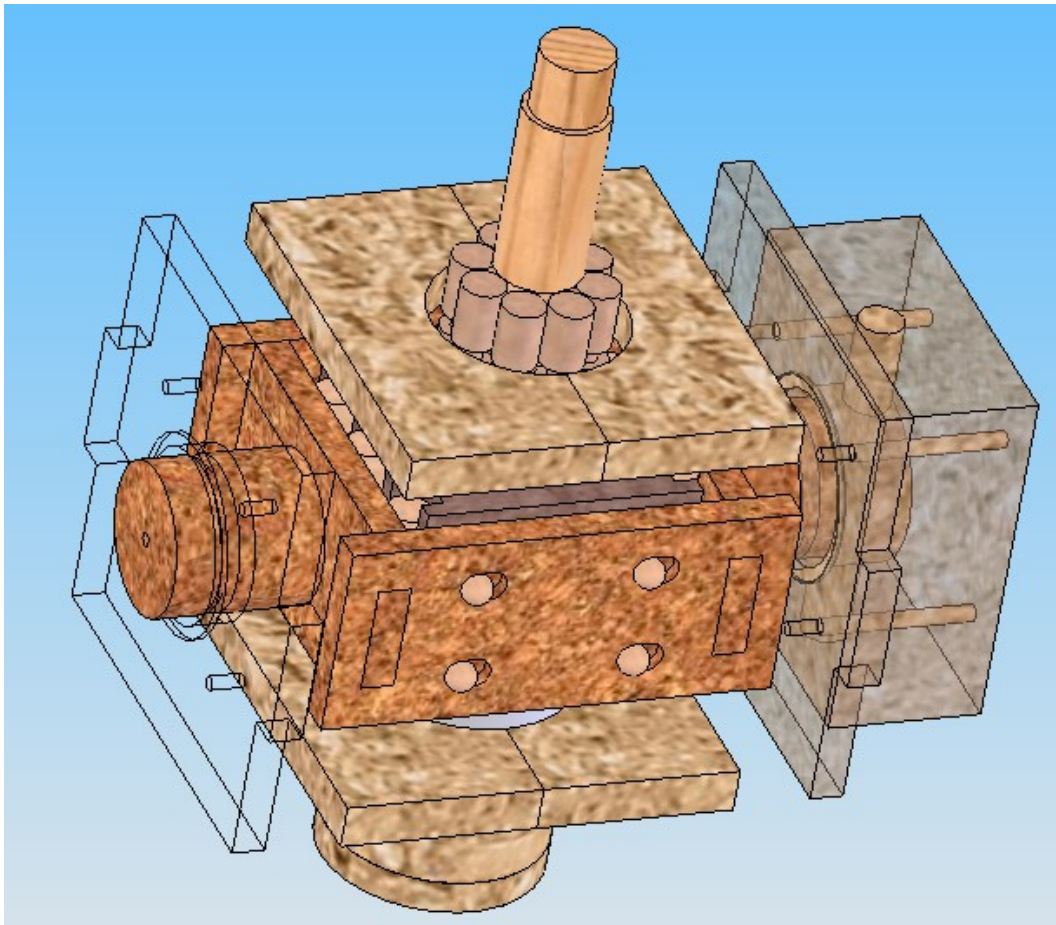
L'éolienne en tournant communique son mouvement à la pompe immergée via un tube PVC vertical. Cela fait tourner un arbre excentrique (bleu sur le dessin). Le mouvement est transmis à un coulisseau (en rouge) qui lui-même transmet un mouvement de va et vient horizontal sur ce schéma à un poussoir (vert) et donc à deux pistons.

Une membrane est emprisonnée dans le piston qui lui communique son mouvement. Ainsi cette membrane « aspire » une quantité d'eau via un clapet puis refoule cette quantité d'eau via un clapet de refoulement.

Sur le schéma ci-dessous, seule la partie gauche est représentée.







I Précautions d'emploi :

1. Le bois

Après une étude approfondie il s'avère que le bois le plus adapté au montage de la pompe est le bois d'iroko. Il faut choisir un bois régulier et sans noeuds pour assurer son étanchéité, sa solidité, et un meilleur glissement entre les éléments. Le bois doit être encore humide lors de la découpe des pièces. Il est impératif que le bois ne sèche jamais jusqu'à son immersion dans le puit pour que les pièces ne soient pas déformées, fendues,... Pour garder le bois vert il est préférable de le transporter dans un bac d'eau juste après sa découpe et de le mouiller régulièrement durant l'usinage des pièces. Attention l'usinage du bois mouillé est laborieux, mieux vaut sécher la surface des pièces au maximum à l'aide d'un chiffon et bien lubrifier la raboteuse avec une bombe en spray par exemple.

2. Usinage des pièces

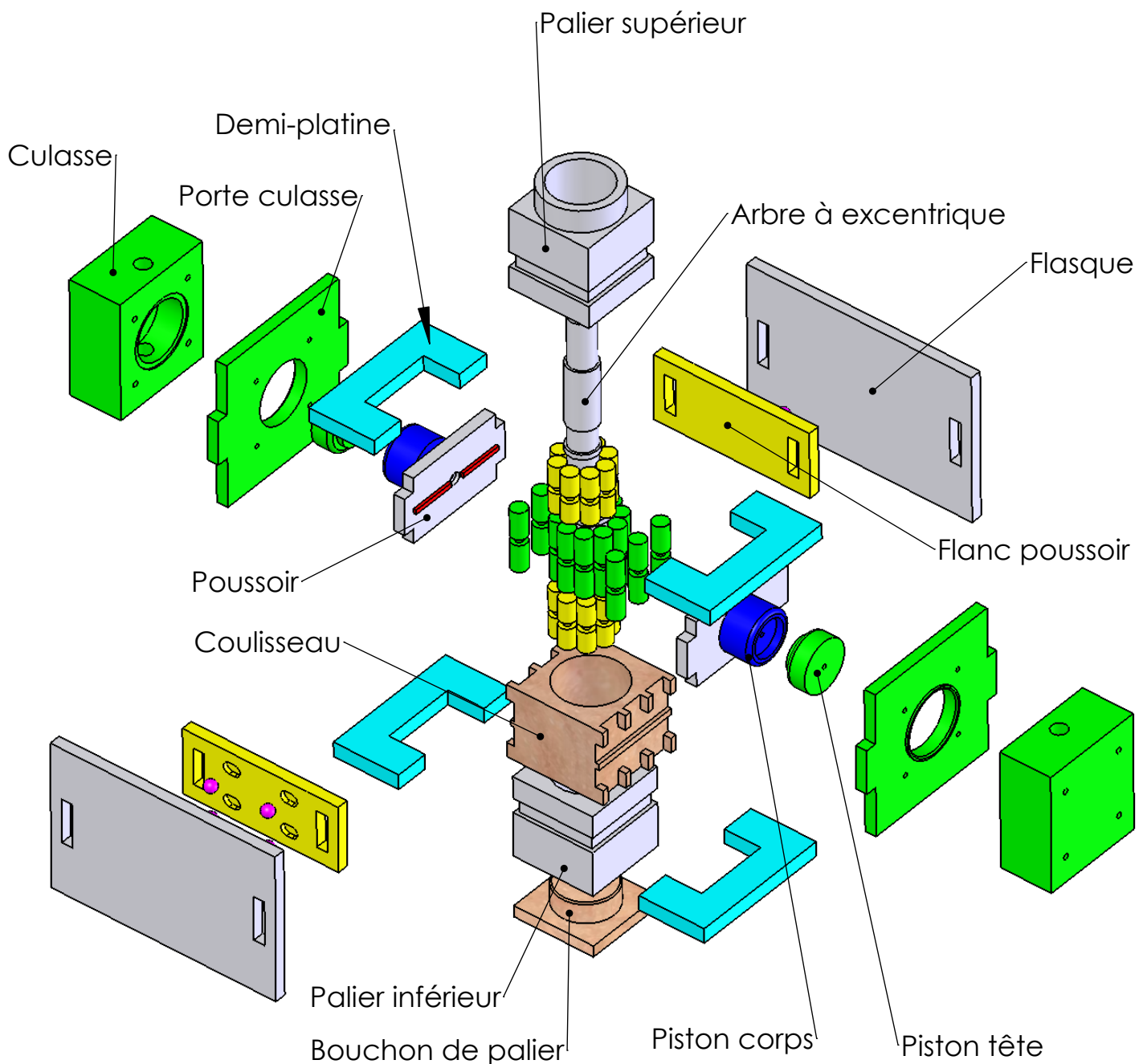
Nous conseillons au menuisier de laisser un peu de marge lors de l'usinage des pièces quitte à les raccourcir lors de l'assemblage. Le bon fonctionnement des roulements et tiroirs sont plus importants que les côtes, il vaut donc mieux privilégier la finition des éléments sur les cotations. On optimise ainsi le glissement et le rendement de la pompe. De même, il faut rendre la pièce le plus étanche possible aux fuites pour éviter les pertes. Les différentes pièces sont présentées dans le meilleur ordre pour assembler, il est recommandé au menuisier de suivre cet ordre pour créer les pièces. De plus les perçages des plans qui ne sont pas mentionnés dans les instructions des pièces qui ne sont ne doivent être réalisés qu'au moment du montage.

3. Liste du matériel nécessaire à la constitution d'un atelier de menuiserie dédié à la construction de pompes à eau type valdès.

- 1 tour à bois et outillage
 - ♣ 1 gouge de dégauchisage
 - ♣ 1 platoir
 - ♣ 1 bédane de 10
 - ♣ 1 bédane de 6
- 1 dégauchisseuse
- 1 raboteuse
- 1 perceuse à colonne et outillage
 - ♣ 1 jeu de mèches de 3 à 16
 - ♣ 1 mèche à chanfreiner 5 à 13 mm
 - ♣ 1 jeu de scies trépan (scie cloche)
- 1 défonceuse et outillage
 - ♣ Mèche de 8 et 10
 - ♣ Mèche à gorge
- 1 pistolet à chaleur
- 1 scie sauteuse
- 1 scie à ruban
- 1 lot d'outils d'atelier : maillet, scie à main etc..;

Assemblage

Général

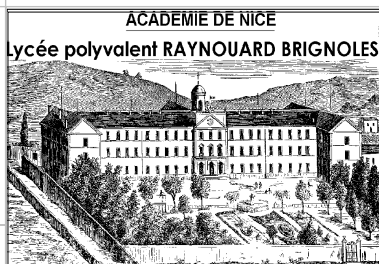
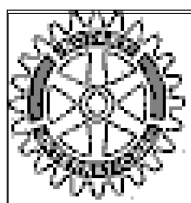
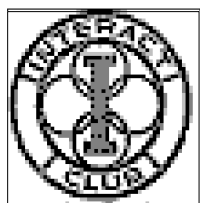
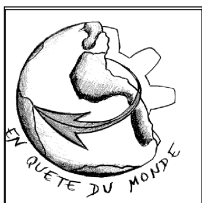


Eclaté: assemblage final

Encombrement: /

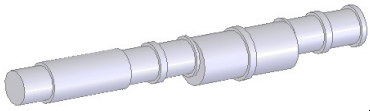
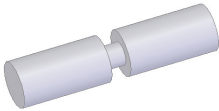
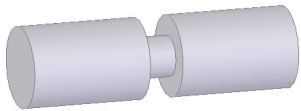
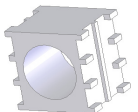
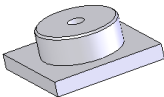
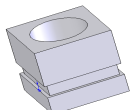
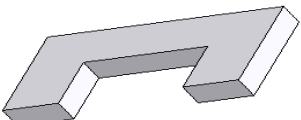
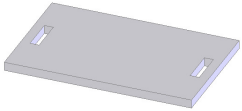
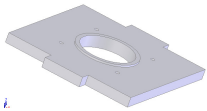

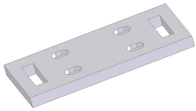
Echelle: /
Version finale

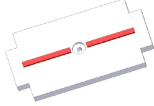

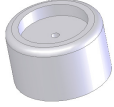
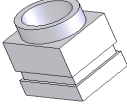
Bois: Iroko



Date: 13/02/07

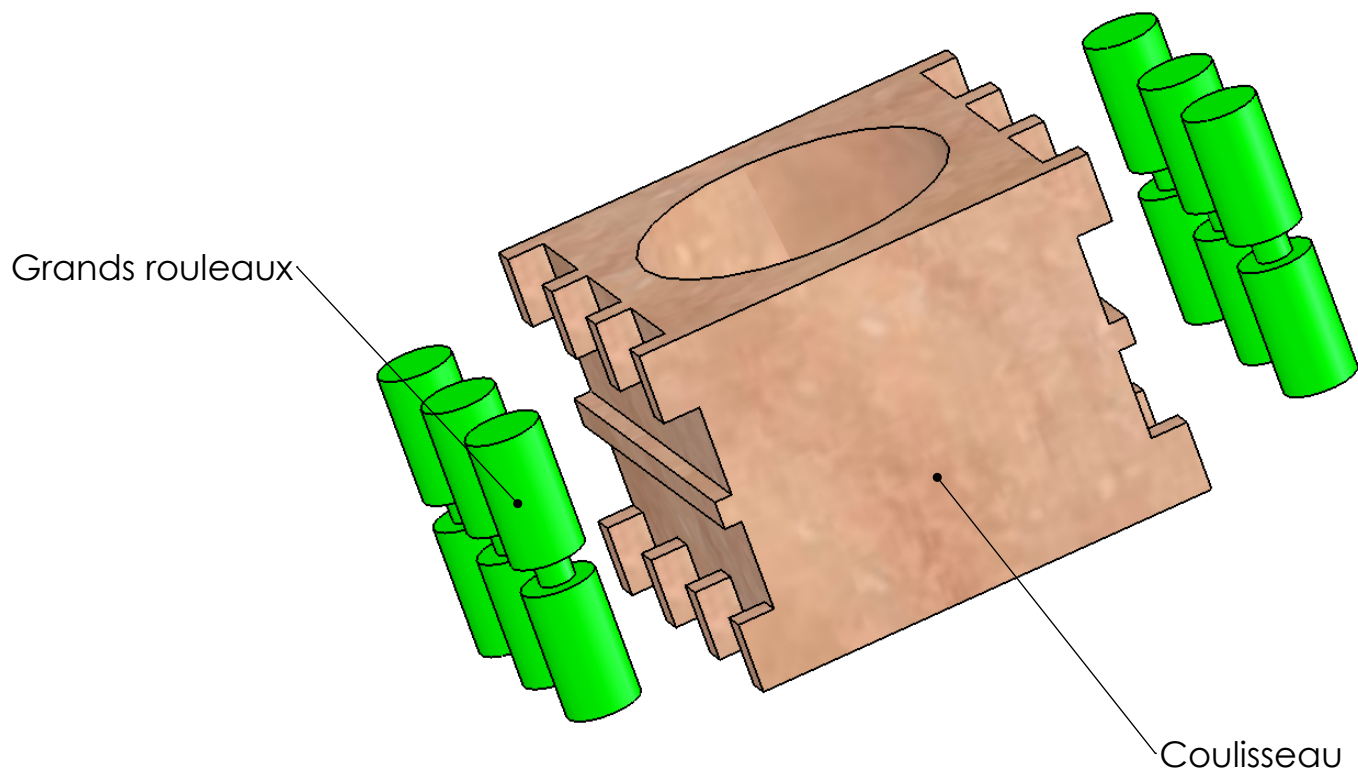
Concepteur: Lafage

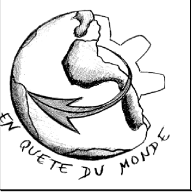



Nom	Nbe	Dimensions (mm)	Encombrement (cm³)	Image
Arbre à excentrique	1	51x51x393	1022,19	
Grand rouleau	16	21x21x82	36,16	
Petit rouleau	16	21x21x65	28,67	
Coulisseau	1	100x123x133	1635,9	
Bouchon de palier	1	110x110x43	520,3	
Palier carré	2	110x110x110	1331	
Demi-platine	4	90x190x20	342	
Flasque	2	310x200x15	930	
Porte culasse	2	220x196x18	776,16	
Culasse	2	160x140x70	1568	
Flanc poussoir	2	215x90x15	290,25	

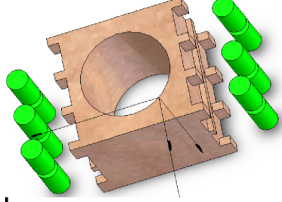
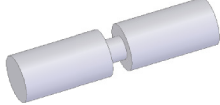
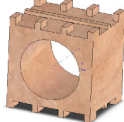
Poussoir	2	90x170x15	229,5	
Piston tête	2	68x68x34	157,22	
Piston corps	2	68x68x41,5	191,9	
Palier carré de maintien fixe	2	110x110x140	1694	

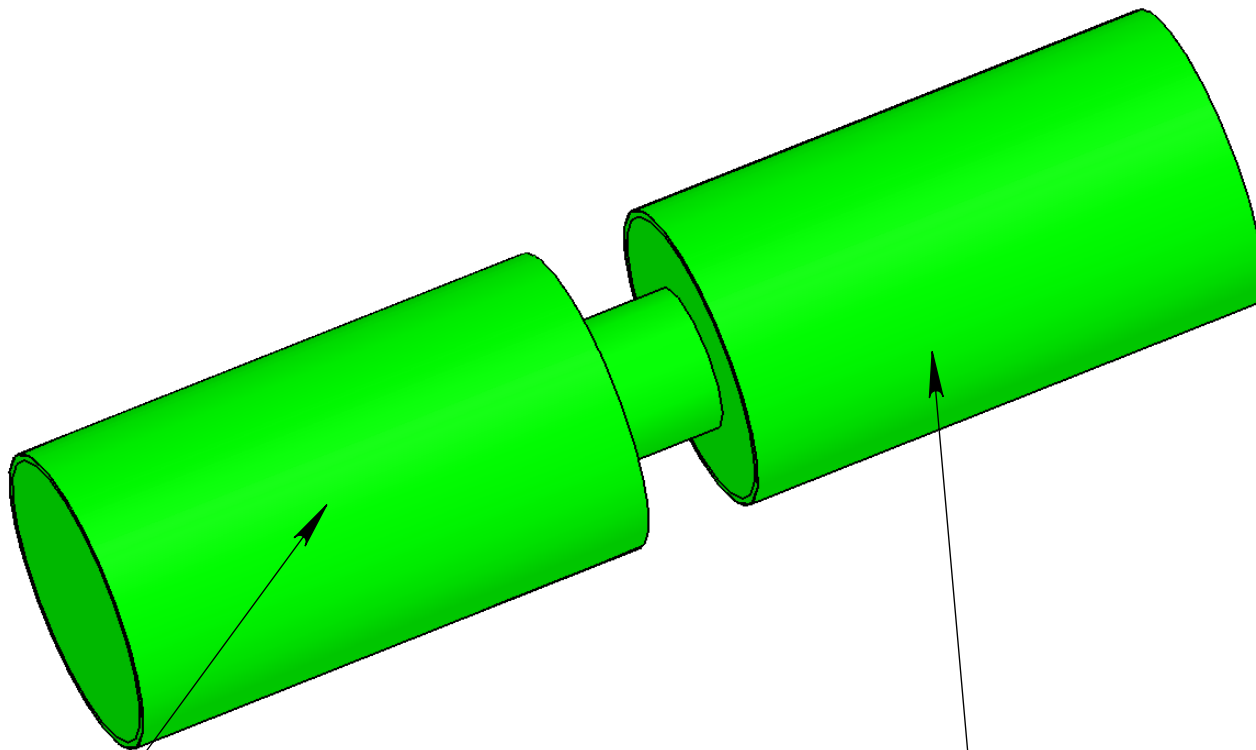
Assemblage

Coulisseau

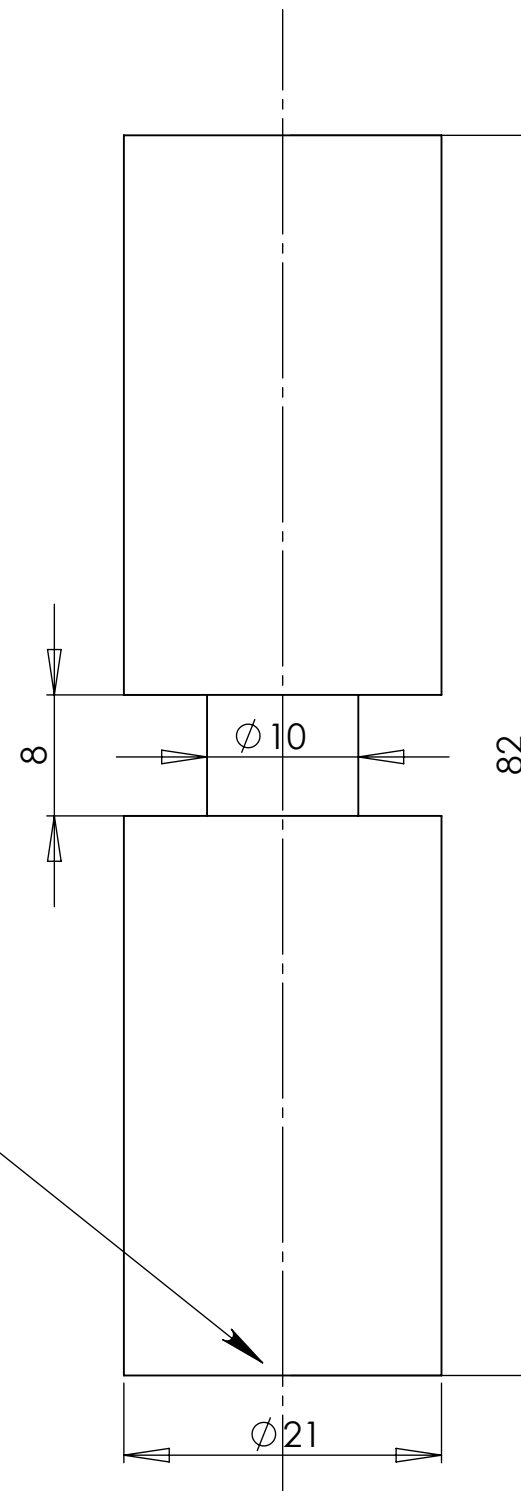


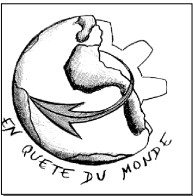


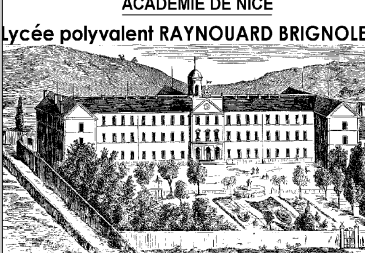
Eclaté: ASS Coulisseau+Grands rouleaux			Echelle: /
encombrement: /			Version: Valdès
			Bois: Iroko
			<p>ACADEMIE DE NICE</p> <p>Lycée polyvalent RAYNOUARD BRIGNOLES</p> 
Date: 22/12/2006	Concepteur: Flo		

Nom	Nbe	Dimensions (mm)	Encombrement (cm³)	Image
ASS Coulisseau	1		Total: 1672,06	
Grand rouleau	6	21x21x82	36,16	
Coulisseau	1	100x123x133	1635,9	

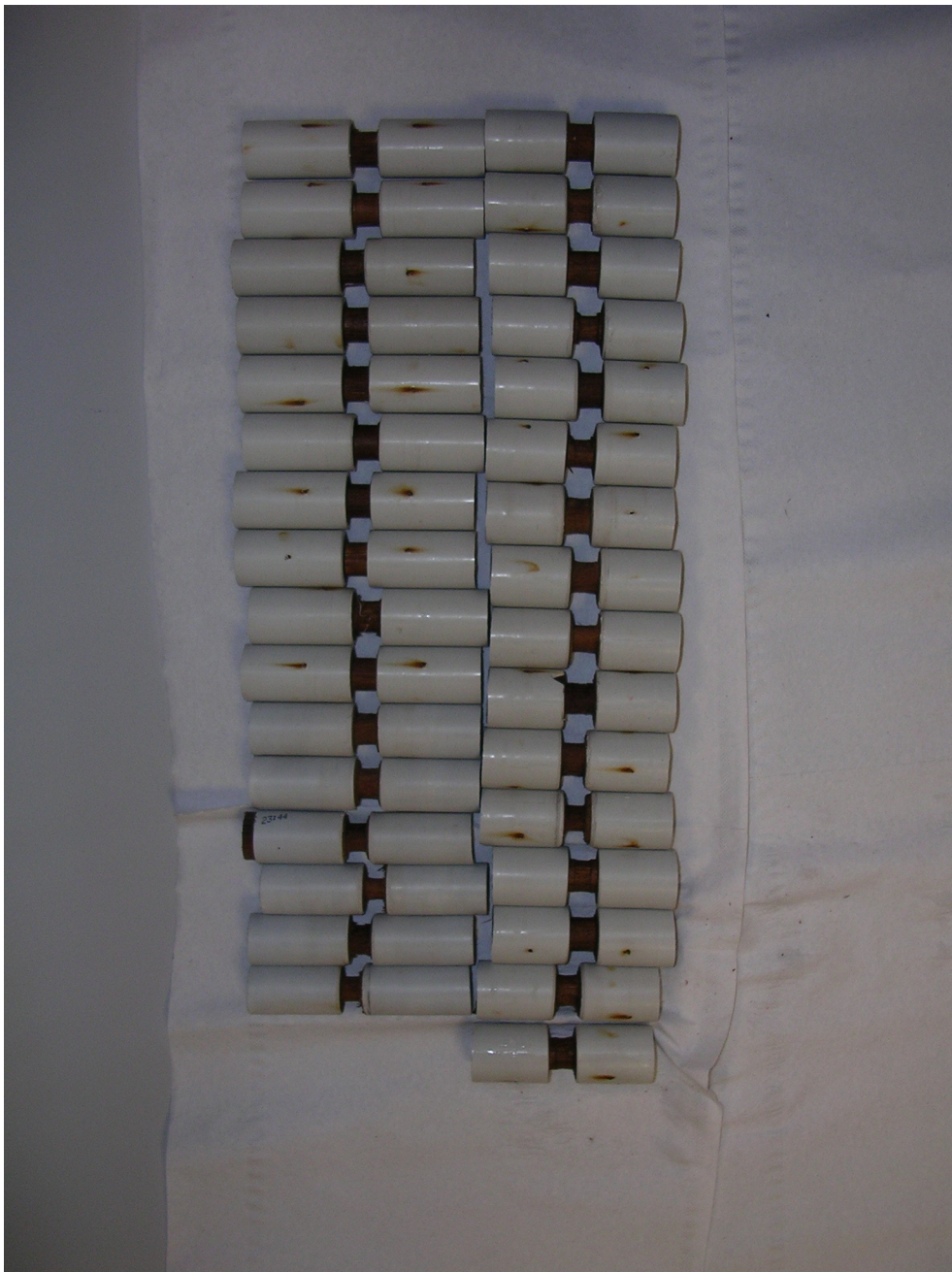


Bien soigner la construction des rouleaux.
 Afin d'avoir un diamètre 21, il faut un rouleau
 d'un diamètre inférieur qui tient compte du PVC choisi.

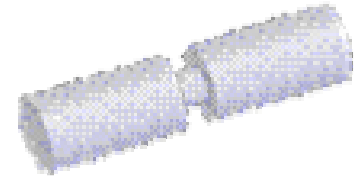


Grands rouleaux		(x16)	Echelle: 2/1
Encombrement: 82x21x21 mm		(36.2 cm ³)	Version: pompe valdes
			Bois: Iroko
			ACADEMIE DE NICE Lycée polyvalent RAYNOUARD BRIGNOLES 
Date: 06/02/2007		Concepteur: flo/allan	

Grands rouleaux et Petits rouleaux



2. Rouleaux



Grands :

Quantité	Dimension (mm)	Encombrement (cm ³)
16	21*21*82	36.62

Petits :

Quantité	Dimension (mm)	Encombrement (cm ³)
16	21*21*65	28.665

- Les rouleaux (grands et petits) sont des tubes de PVC de diamètre extérieur 20mm où sont emmanchés les rouleaux de bois.

Les collerettes en PVC :

Ces collerettes ont un rôle important car elles assurent un fonctionnement optimal de la pompe. Pour leur réalisation il faut utiliser :

- Tube en PVC dont l'épaisseur est inférieur ou égal à 3 mm
- Découpage de lamelle de ce tube : largeur= 8 mm

Pour une réalisation optimale, utiliser un modèle pour donner une préforme à la lamelle de PVC.

L'utilisation répétitive du décapeur thermique sur l'arbre risque d'entraîner un séchage de l'arbre. Il est donc recommandé de ne pas utiliser l'arbre comme support.

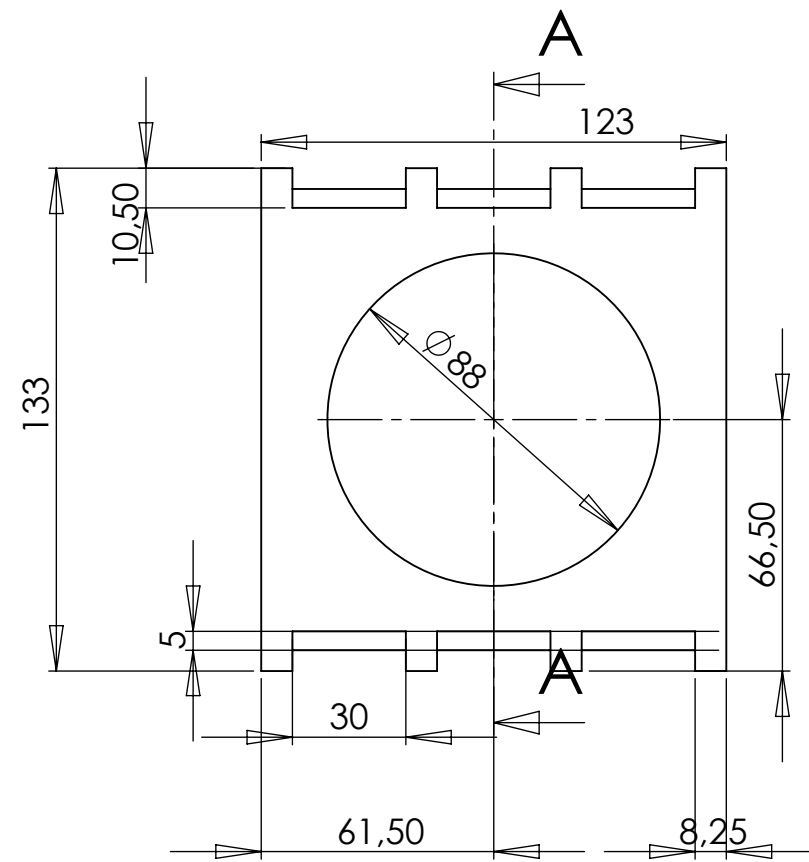
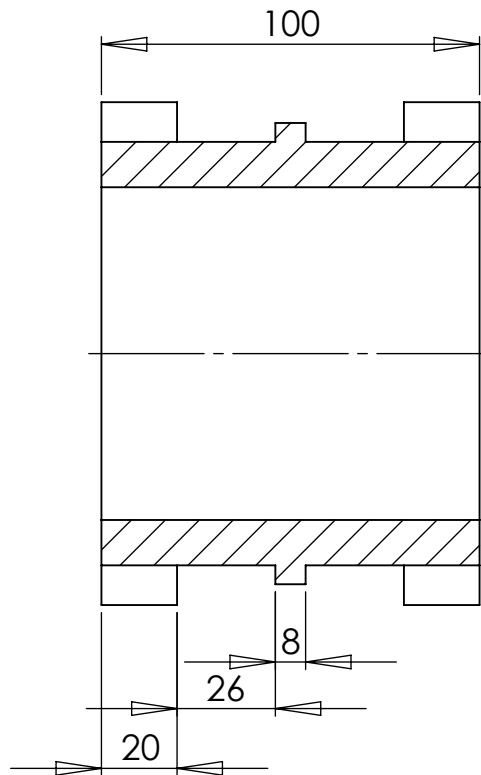
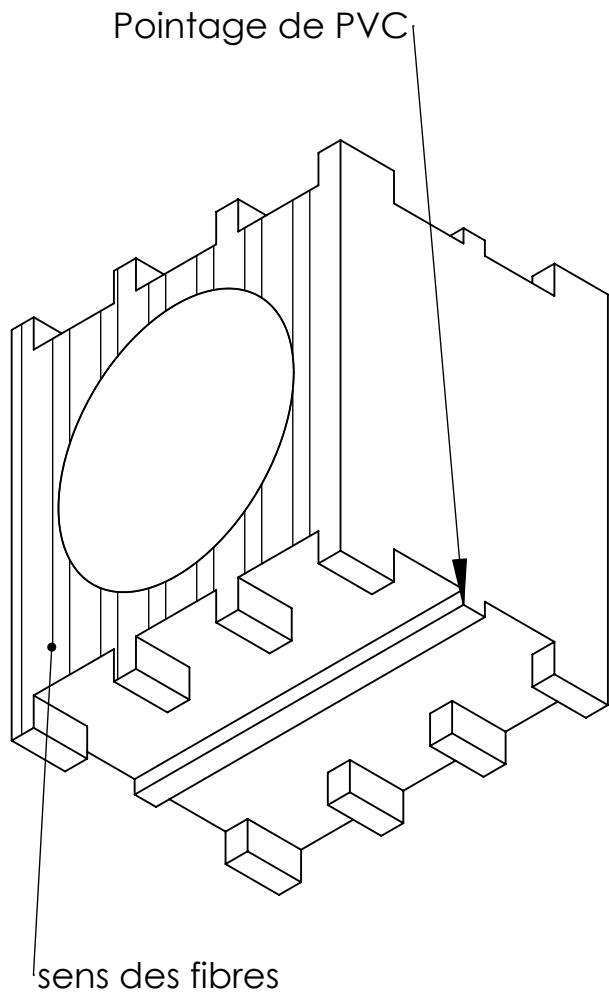


- Enrouler la lamelle, découpée préalablement, autour du modèle, et chauffer.

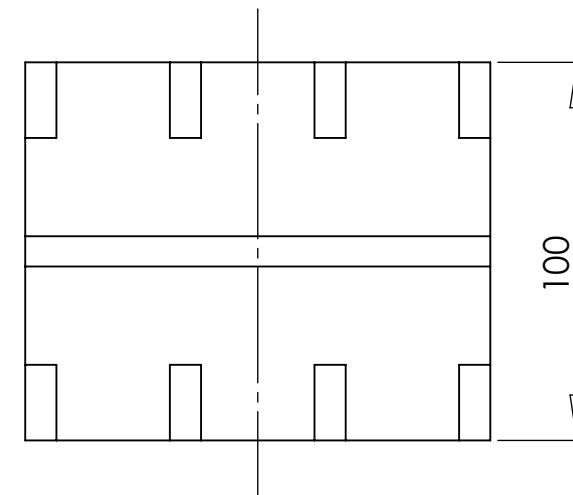


Le chauffage doit s'effectuer rapidement pour éviter d'affaiblir la lamelle de PVC

- Tracer l'emplacement de la collerette, mettre en place la lamelle lorsque qu'elle suit bien le contour de l'arbre
- Avec la perceuse munie d'une forêt de 2 mm percer un pré trou



COUPE A-A
ECHELLE 1 : 2



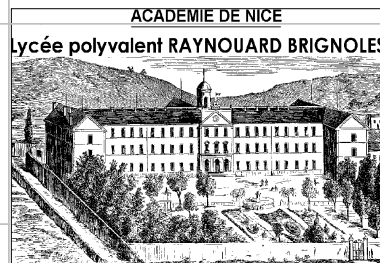
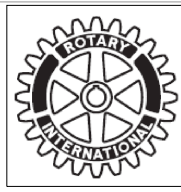
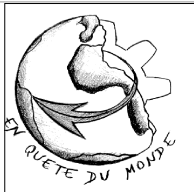
Coulisseau

(x1)

Echelle: 1/2
Version: pompe valdes
Bois: Iroko

Encombrement: 100x123x133

(1635.9cm³)



Date: 06/ 02/2007

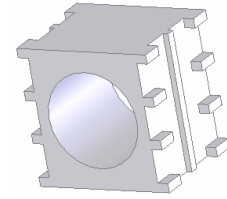
Concepteur: flo/allan

Coulisseau

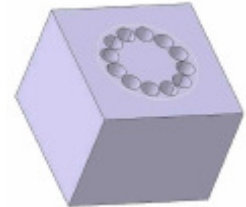


3. Coulisseau

Quantité	Dimension (mm)	Encombrement (cm ³)
1	100*126*133	1675,8



- Prendre un parallélépipède de dimensions 133*126*100
- A l'aide d'un tour et d'un mandrin à quatre mors, découper un trou de diamètre 88 selon les plans. Si on ne dispose pas du matériel, on peut aussi tracer un cercle et découper le contour à la perceuse (voir schéma) pour enlever la matière au ciseau à bois. Il faut alors poncer la partie centrale pour la rendre la plus lisse possible.



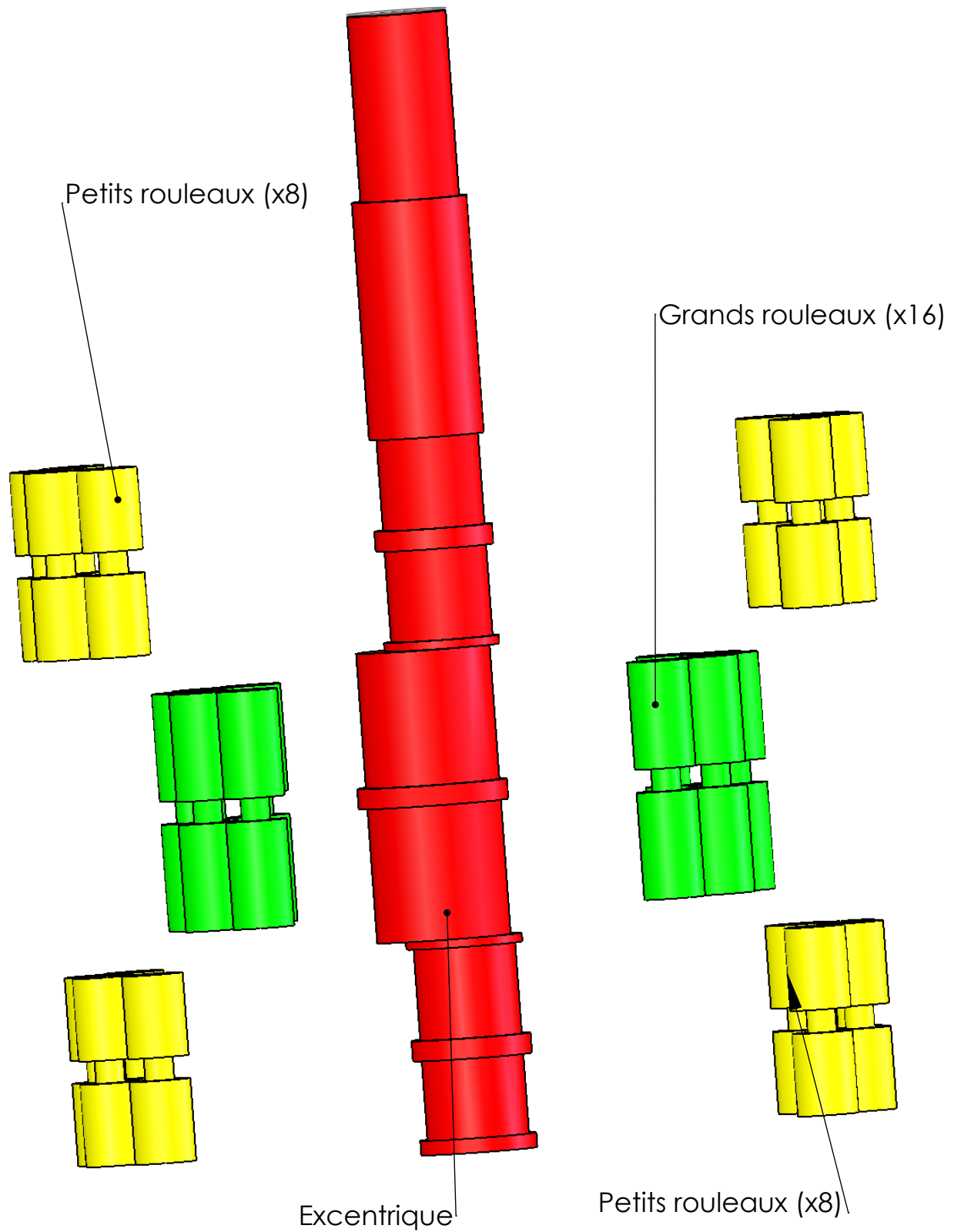
- Vérifier que l'arbre entouré des rouleaux pivote bien dans le trou central, essayer d'obtenir un jeu d'environ 1mm pour assurer une bonne rotation.
- Pour réaliser l'usinage des faces latérales (où seront logés les 6 rouleaux), nous recommandons l'utilisation d'une scie circulaire et de finir les angles à la lime ou à la ponceuse.



Si le diamètre du trou n'est pas bien respecté, il faut y adapter le diamètre de l'excentrique pour que les rouleaux restent en place ou ne soient pas coincés. Par exemple, si on augmente la cote à 90mm, il faut faire un excentrique de diamètre 48mm au lieu de 46

Assemblage

Excentrique



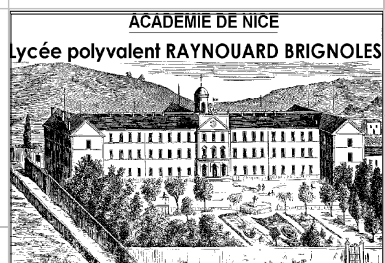
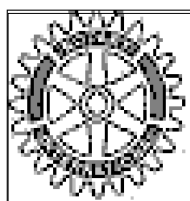
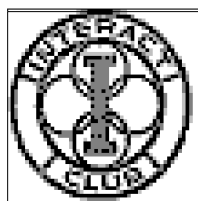
Eclaté: assemblage excentrique

Encombrement: /

Echelle: /

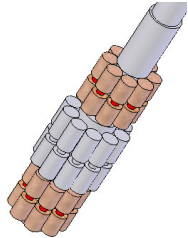
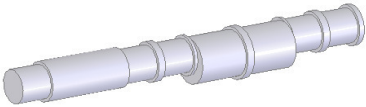
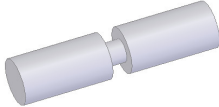
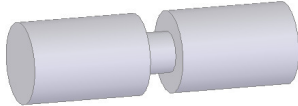
Version: Valdès

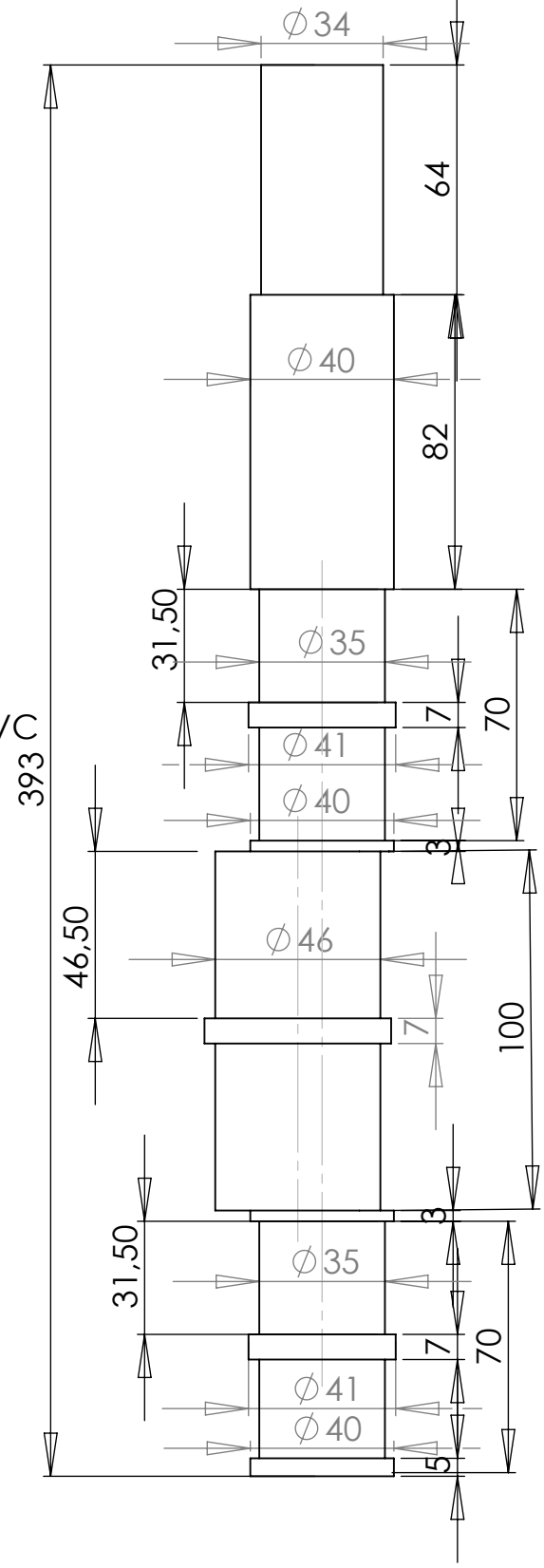
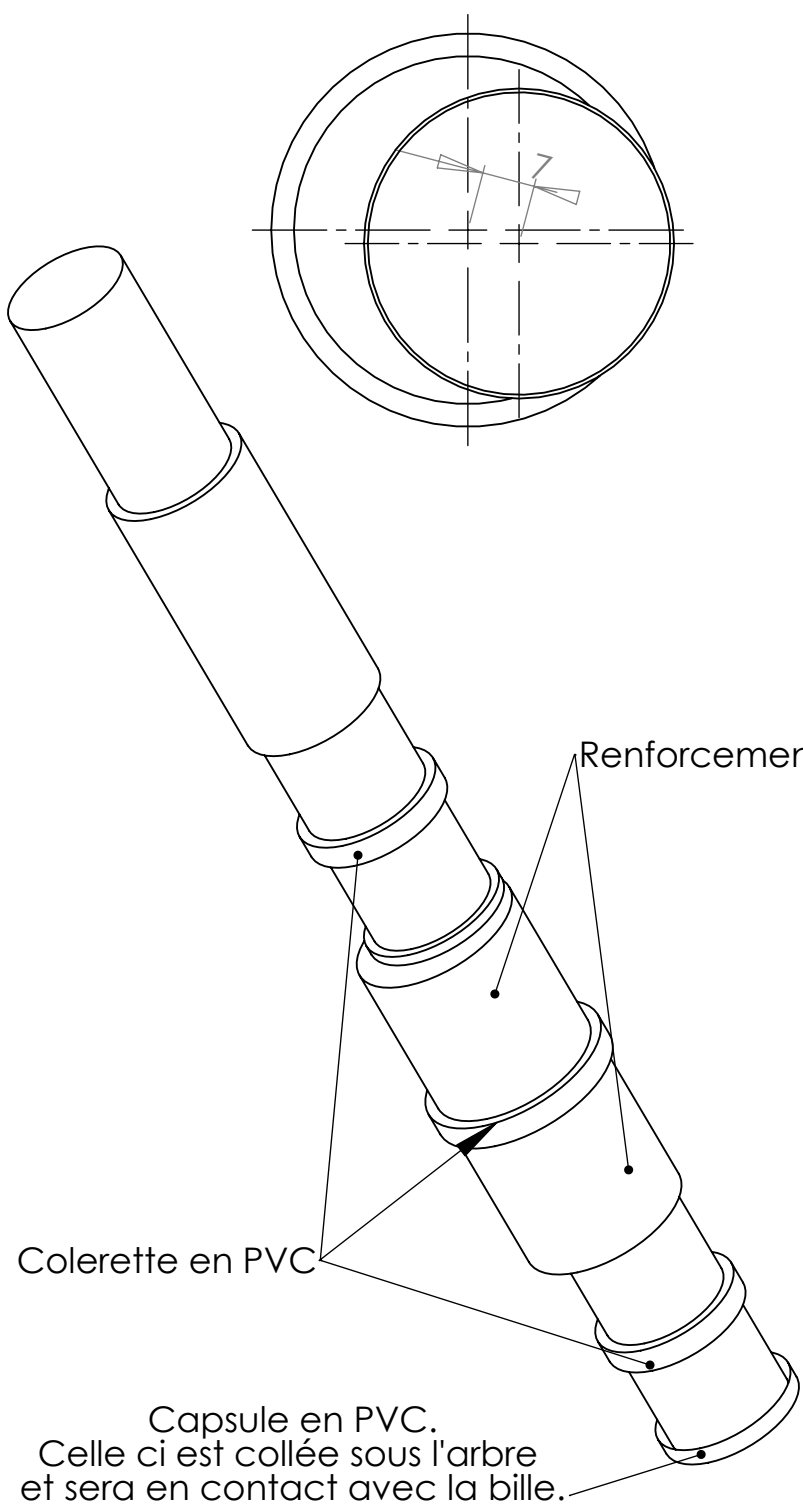
Bois: Iroko



Date: 22/12/06

Concepteur: Allan / R-G

Nom	Nbe	Dimensions (mm)	Encombrement (cm³)	Image
ASS Excentrique	1		Total: 1087,02	
Arbre à excentrique	1	51x51x393	1022,19	
Grand rouleau	10	21x21x82	36,16	
Petit rouleau	16	21x21x65	28,67	

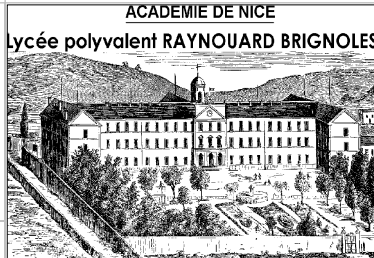
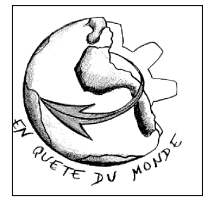


Arbre à excentrique

(x1)

Echelle: 1/2
Version: Valdès
Bois: Iroko

Encombrement: 393x51x51 (1022.2 cm³)



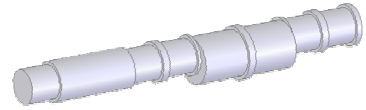
Date: 13/02/07

Concepteur: Lafage

Excentrique



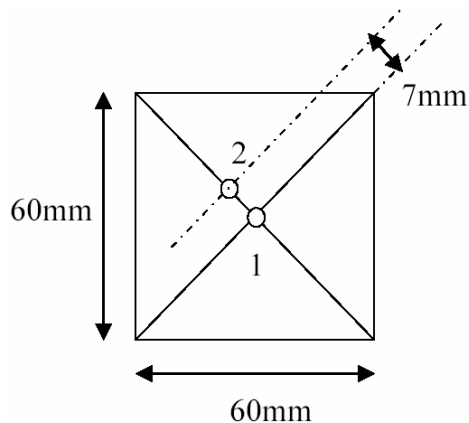
1. Arbre à excentrique



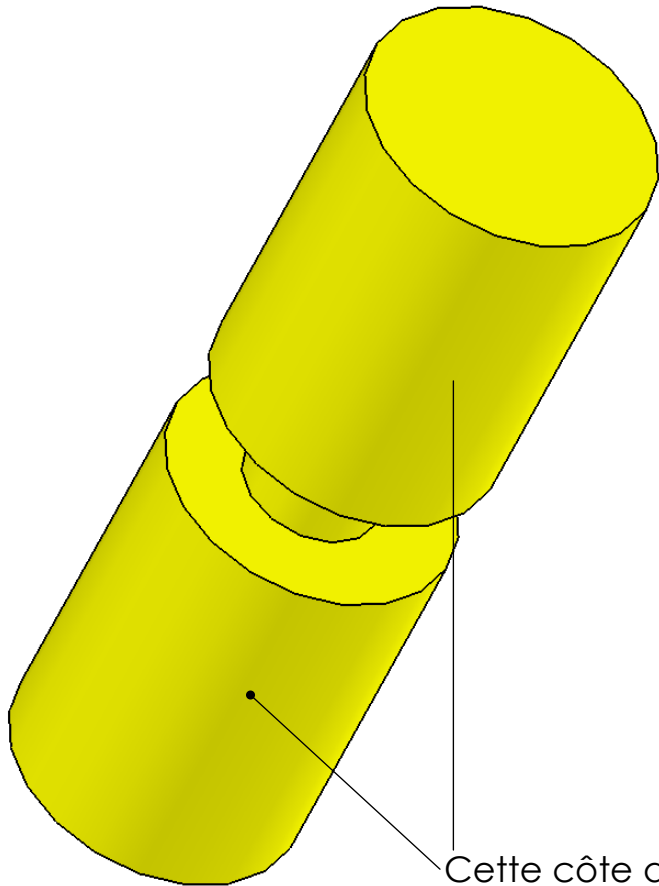
Quantité	Dimension (mm)	Encombrement (cm ³)
1	60*60*393	1414,8

Préparation du brut :

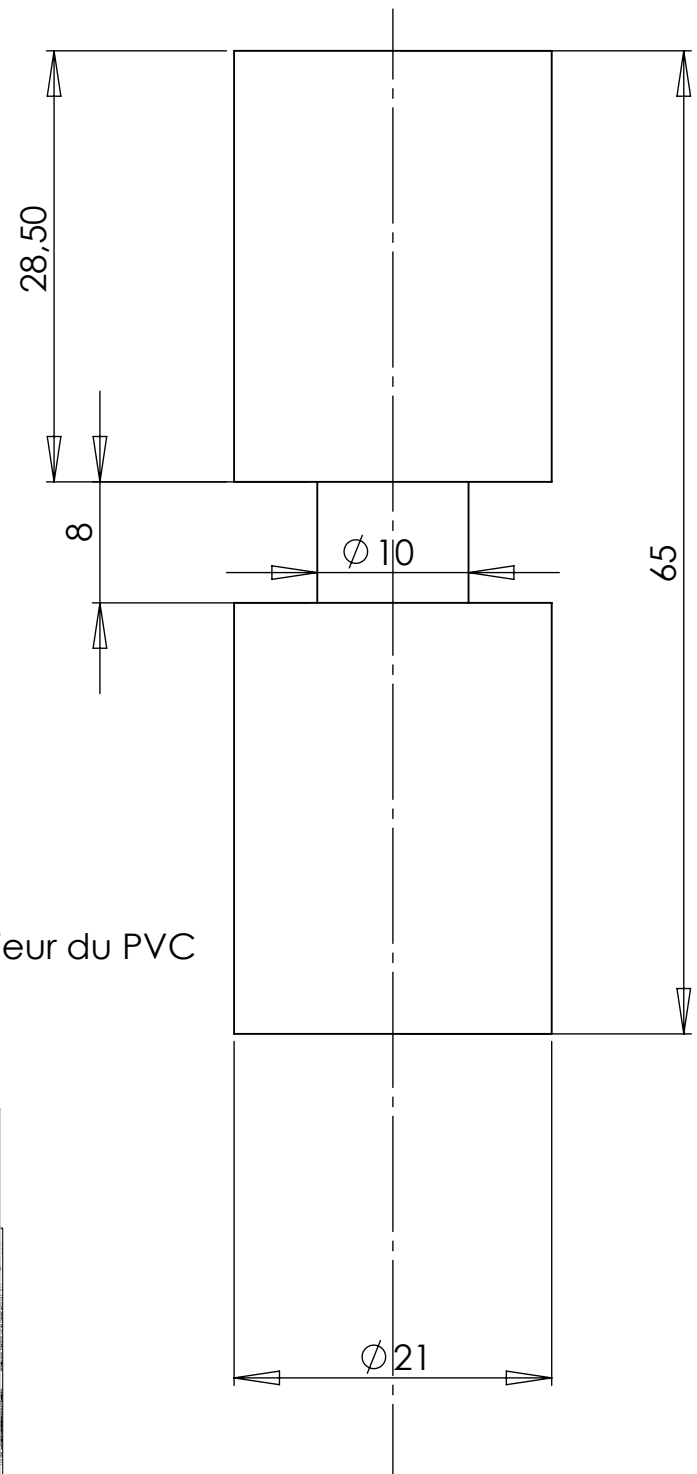
- Prendre un parallélépipède de dimension 60 * 60 * 420 sur les deux faces carrées, tracer les 2 diagonales pour repérer le milieu (à l'intersection) qui sera le premier axe.
- Repérer l'excentré qui se situe à 6mm de ce premier axe (voir schéma).

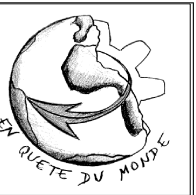


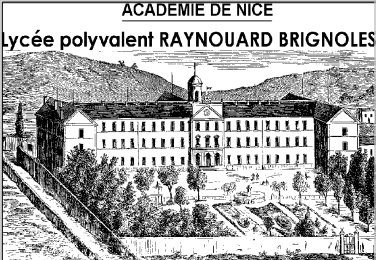


- Tracer sur les 2 faces carrées du brut un cercle de diamètre 56 centré sur l'axe 1.
- Dégrossir la pièce en l'arrondissant pour faciliter l'usinage au tour.
- Centrer les pointes du tour sur l'axe principal et usiner le brut pour obtenir un cylindre de diamètre 56 (± 5 mm).
- Centrer les pointes du tour sur l'axe secondaire et usiner la portion d'excentrique au diamètre 46.
- Usiner le reste de la pièce au diamètre 40.
- Finir les portions plus étroites au diamètre 34.
- Raccourcir les extrémités pour obtenir une longueur de 363.



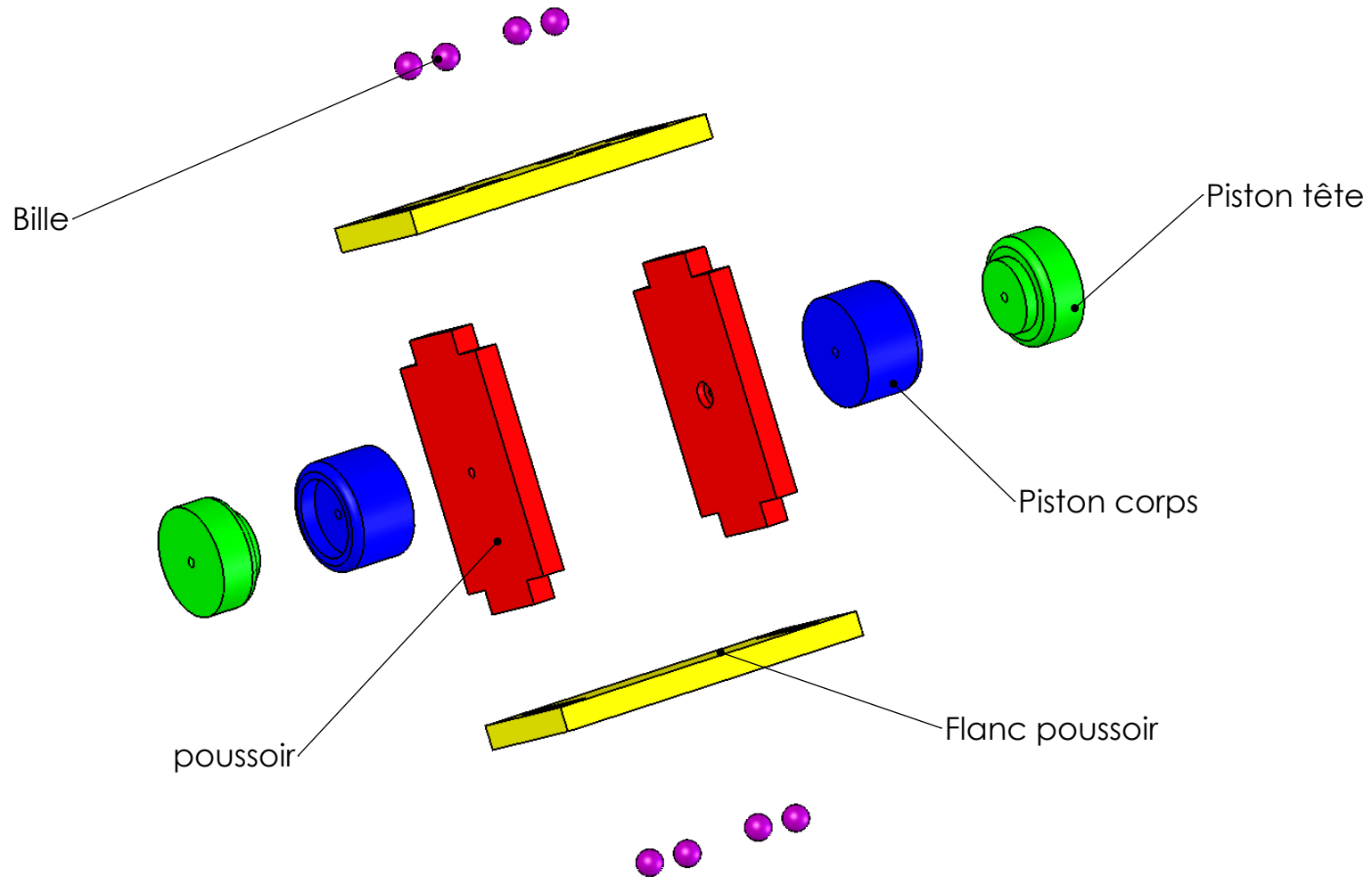
Cette côte dépend du diamètre intérieur du PVC

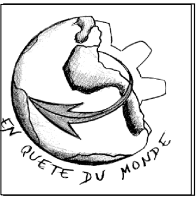


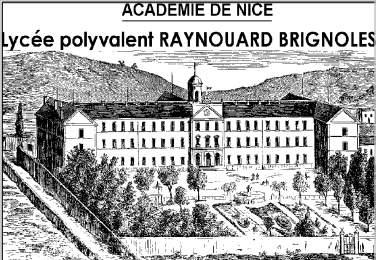


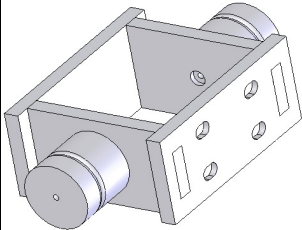
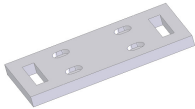
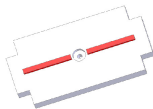


Petits rouleaux		Echelle: 2/1
(x 16)		Version:pompe valdes
Encombrement: 65x21x21 mm	(28.8 cm3)	Bois: Iroko
		
Date: 06/02/2007	Concepteur: flo/allan	
		

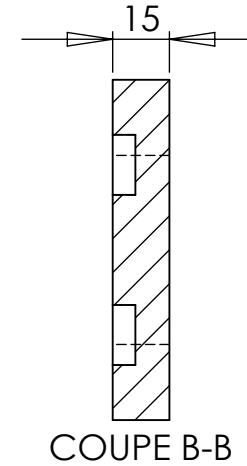
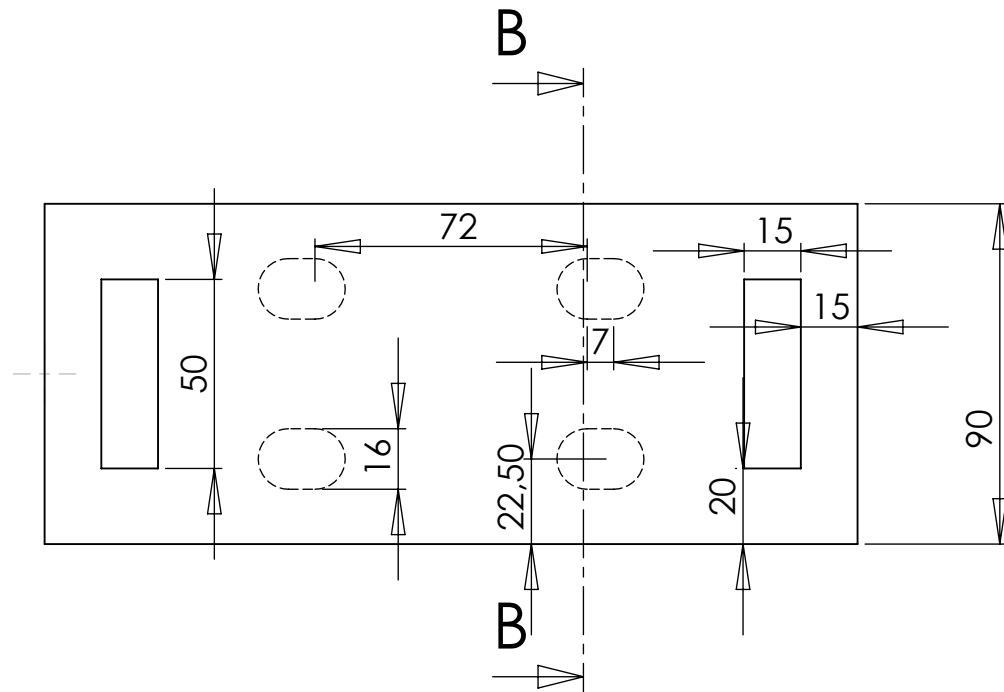
Assemblage

Piston

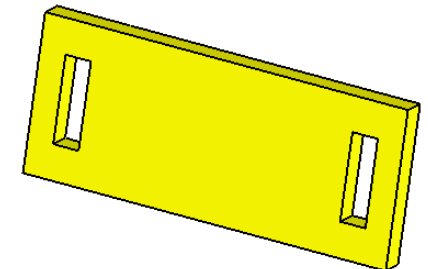
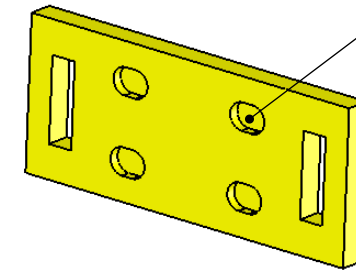
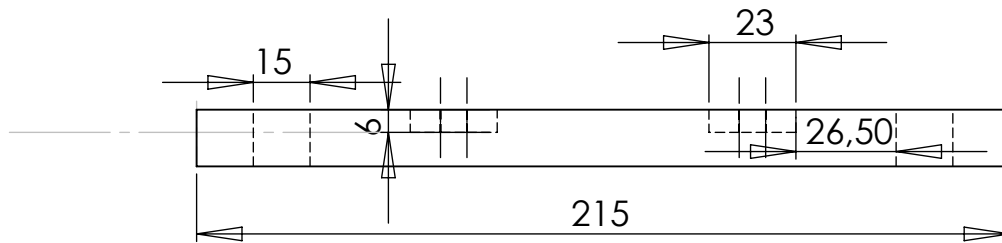





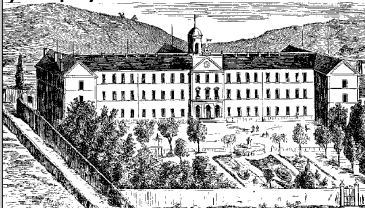
Eclaté: ASS Piston+Tiroir+Bille			Echelle: /
Encombrement: /			Version: Valdés
			Bois: Iroko
			
Date: 22/12/2006	Concepteur: Flo		

Nom	Nbe	Dimensions (mm)	Encombrement (cm³)	Image
ASS Piston + Tiroir	1		Total: 868,87	
Flanc poussoir	2	215x90x15	290,25	
Poussoir	2	90x170x15	229,5	
Piston tête	2	68x68x34	157,22	
Piston corps	2	68x68x41,50	191,9	



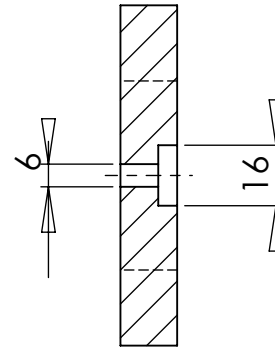
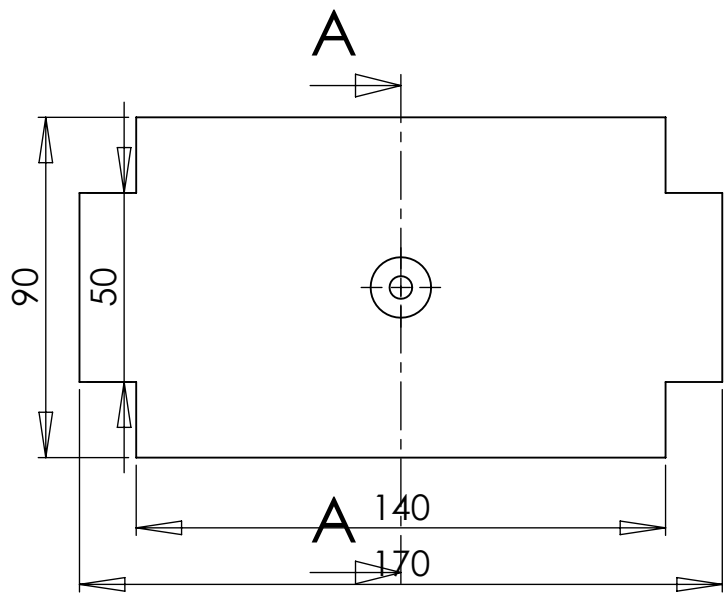
Pour positionnement d'une bille de guidage



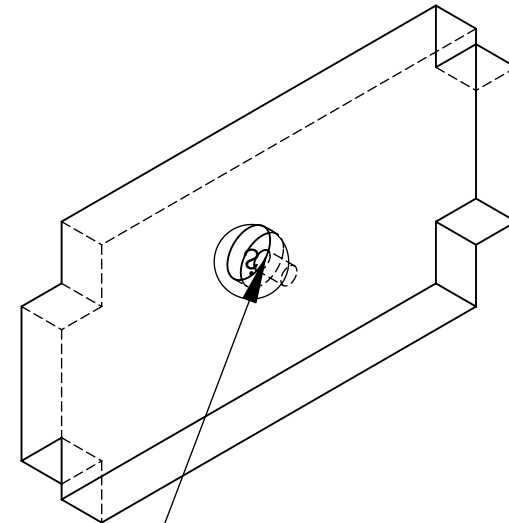
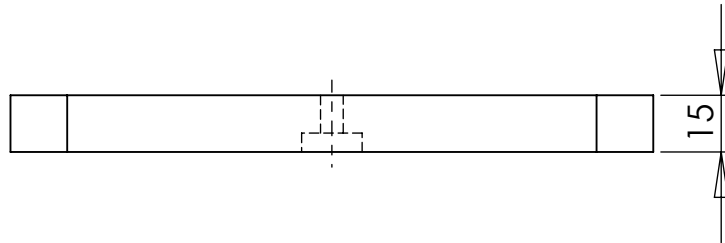
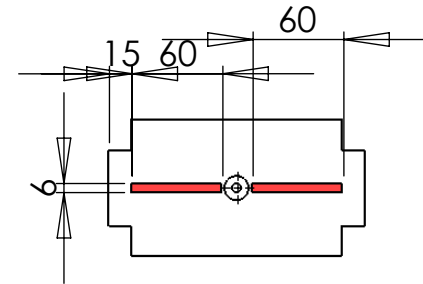
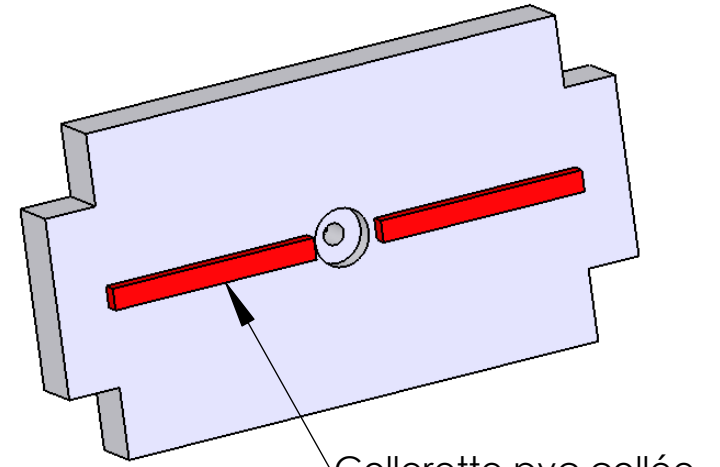
Flanc Pousoir		(x 2)	Echelle: 1/2
Encombrement: 215x90x15		(290,3 cm ³)	Version: 1
			Bois: Iroko
Date: 06/02/06	Concepteur: BRONSONE		ACADEMIE DE NICE Lycée polyvalent RAYNOUARD BRIGNOLES 




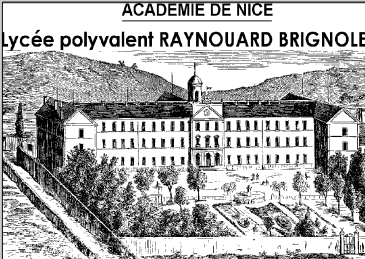
Flanc poussoir



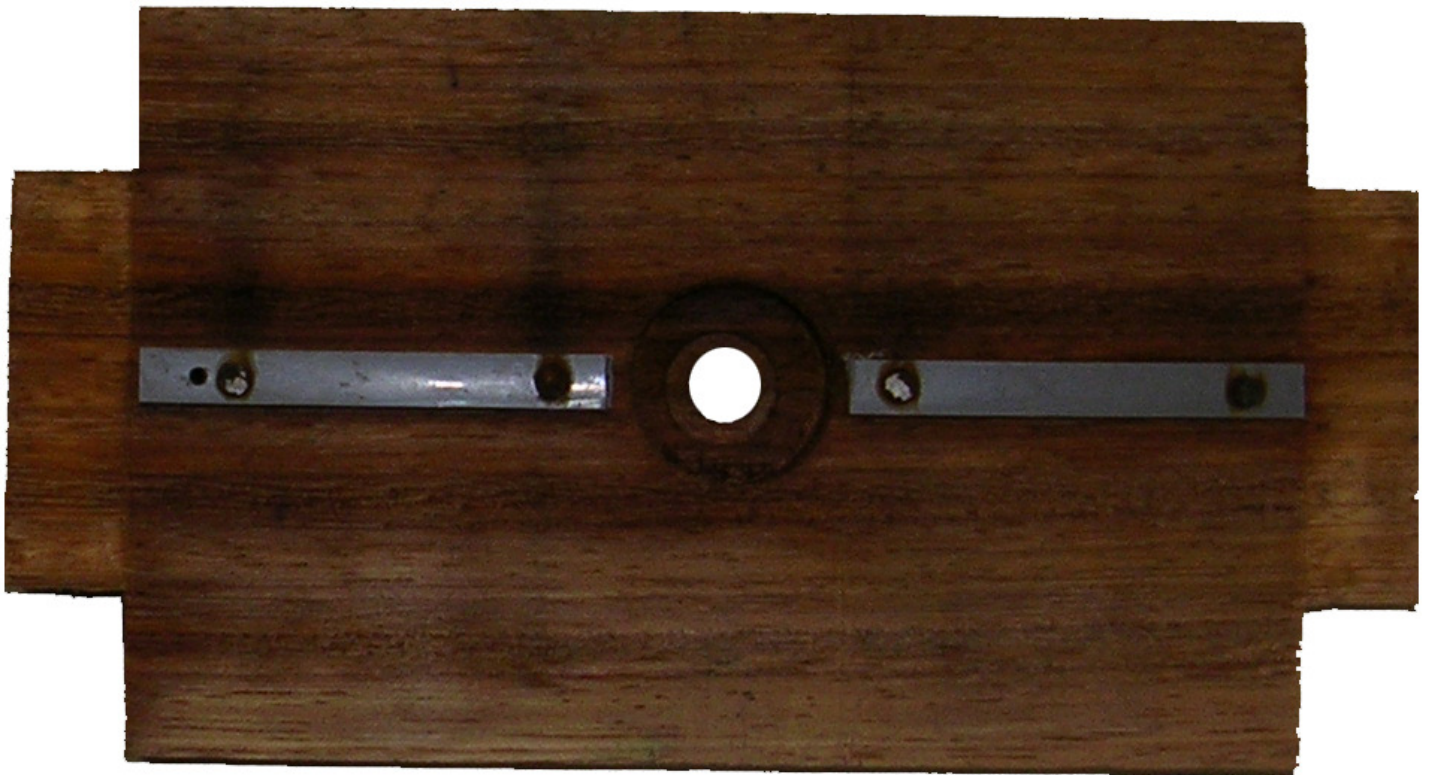


COUPE A-A
ECHELLE 1 : 2



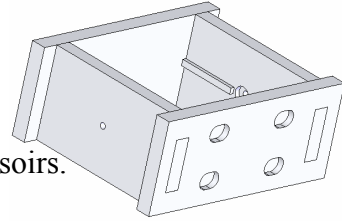
Poussoir (x2)		Echelle: 1/2
Encombrement 170x90x15 (229.5 cm ³)		Version: Valdès
		Bois: Iroko
		
Date: 22/12/06	Concepteur: BRONSONE Arthur	
		

Poussoir



4. Tiroir

Le tiroir est composé de 4 pièces : 2 Flancs poussoirs et 2 poussoirs.



Poussoir :

Quantité	Dimensions (mm)	Encombrement (cm ³)
2	140*90*15	189

Flanc poussoir :

Quantité	Dimensions (mm)	Encombrement (cm ³)
2	215*90*15	290,25

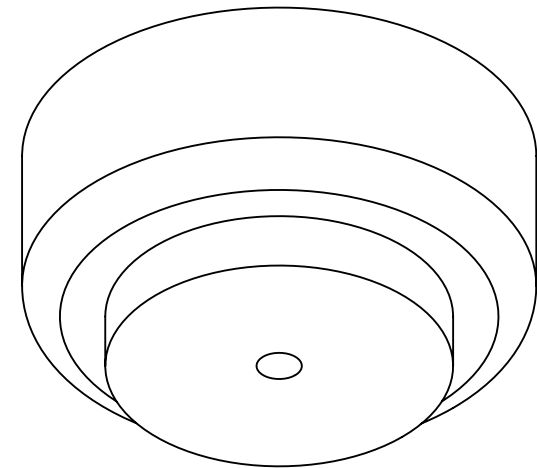
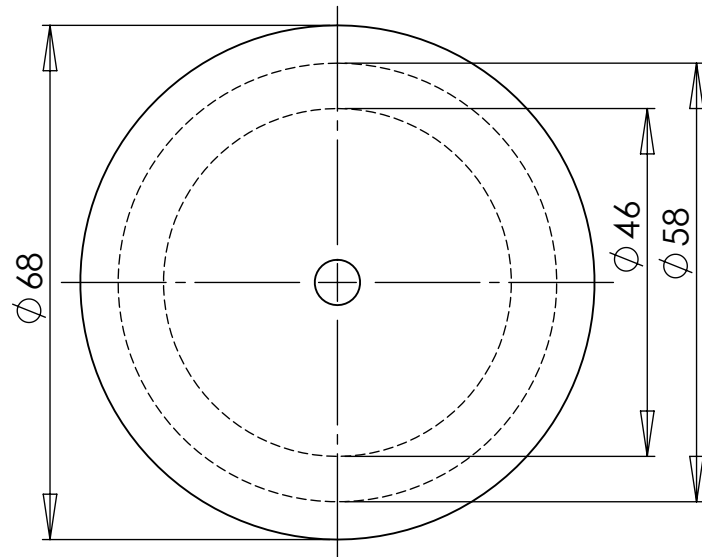
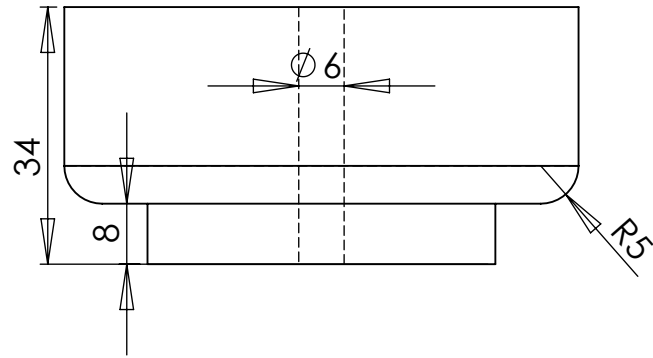
Préparation du brut :

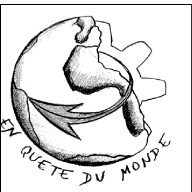


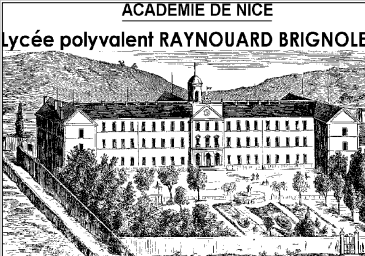
Il est conseillé de travailler dans le même brut. On rabotera chaque partie à la côte de 15 mm.



Les quatre trous doivent être à la même profondeur.

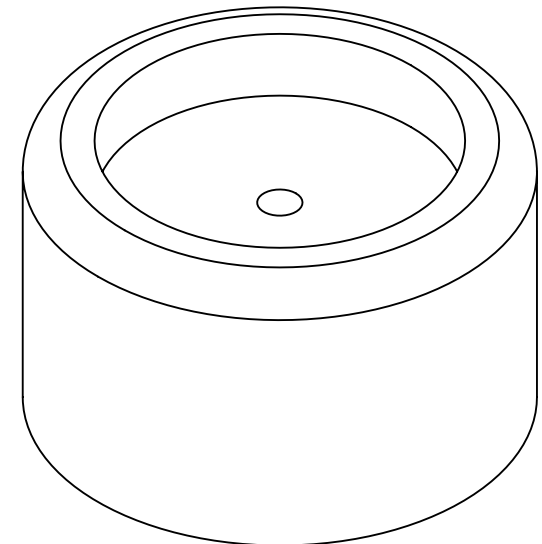
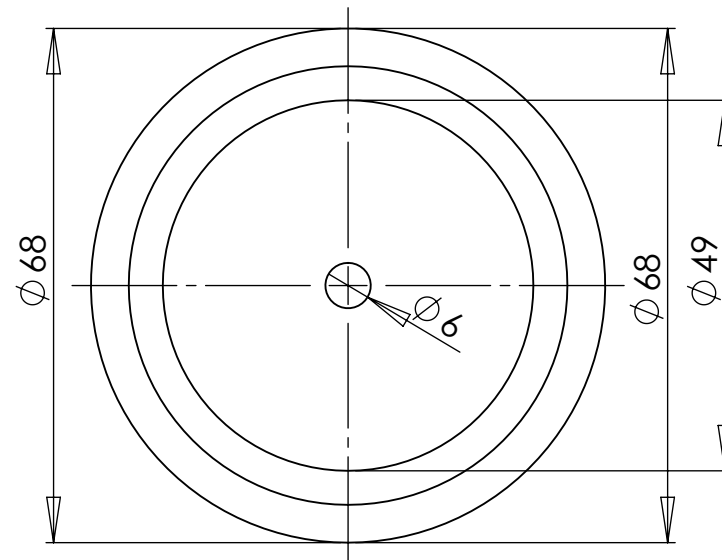
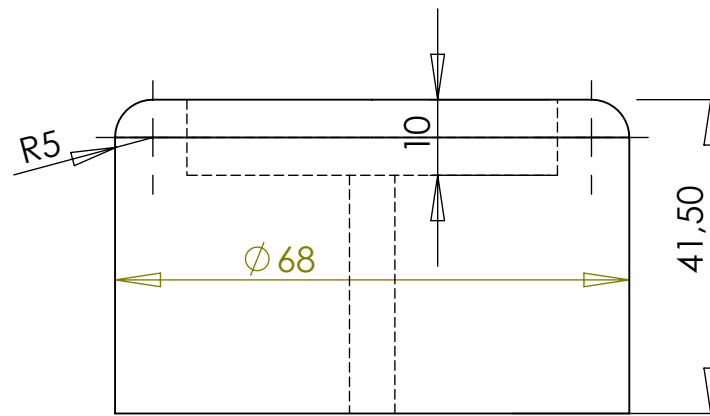
- Effectuer un test d'horizontalité en plaçant les quatre billes dans chaque trou et vérifier sur une surface plane qu'il roule convenablement.




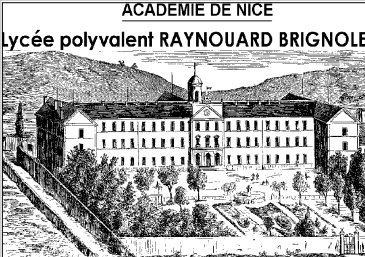


Piston tête		(x2)	Echelle: 1/1
Encombrement: 68x68x34		(157.2cm ³)	Version: Valdès
			Bois: Iroko
			
Date:22/12/06	Concepteur: BRONSONE Arthur		

Piston tête





Piston corps		(x2)	Echelle: 1/1
Encombrement: 68x68x41.5		(191.9 cm3)	Version: Valdès
			Bois: Iroko
			
Date: 06/02/07	Concepteur: BRONSONE Athur		

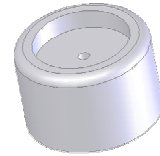
Piston corps



9. Tête et corps de piston

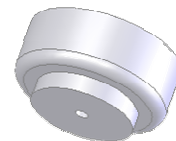
Au nombre de deux, ils sont composés de 2 pièces emboîtées : le corps de piston et la tête de piston.

Corps de piston : Quantité	Dimension (mm)	Encombrement (cm ³)
2	68*68*46	212,704



Tête de piston :

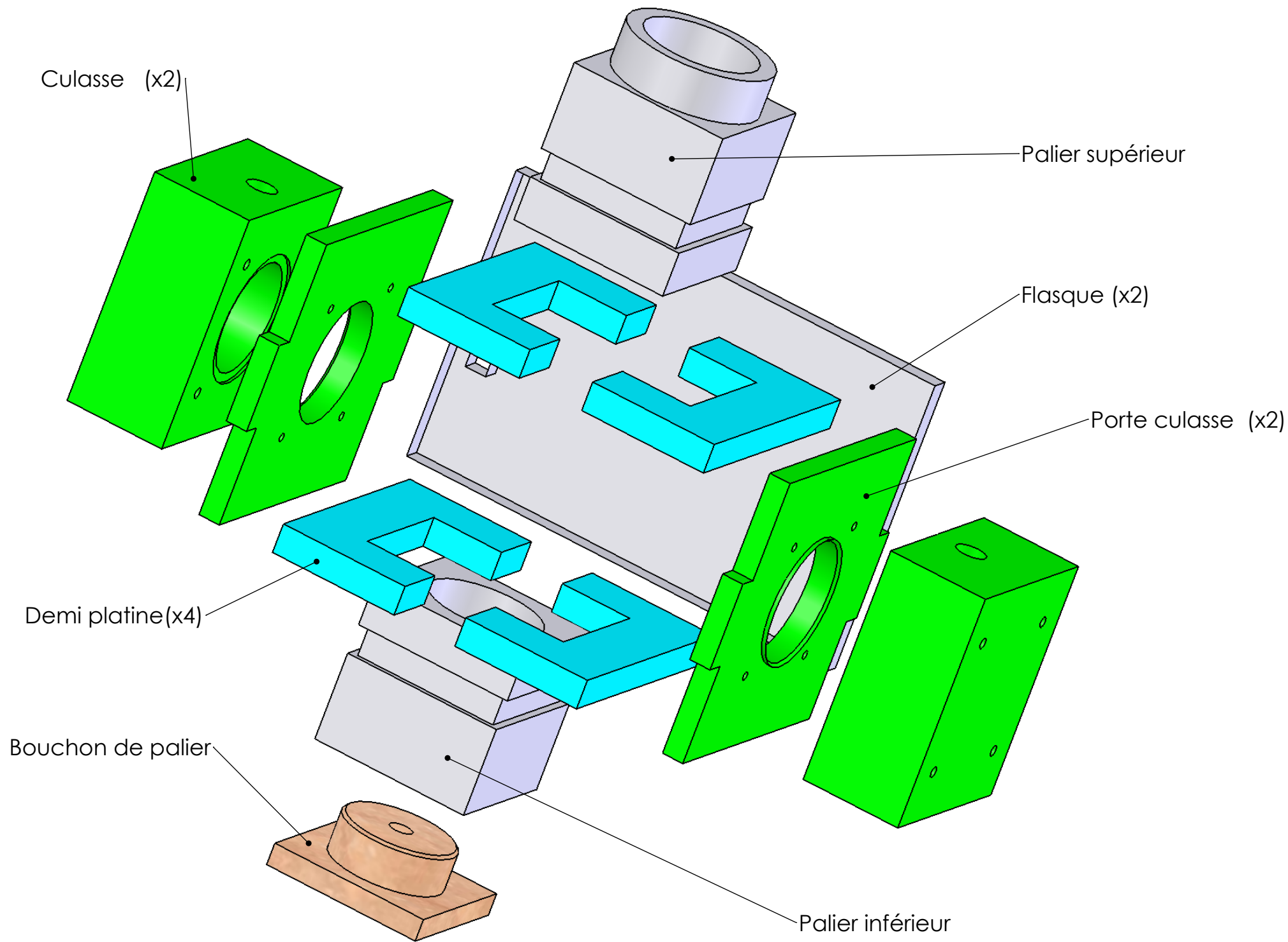
Quantité	Dimension (mm)	Encombrement (cm ³)
2	68*68*34	157,216

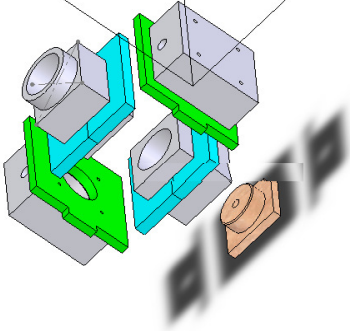
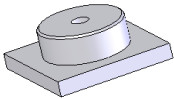
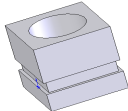
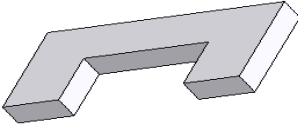
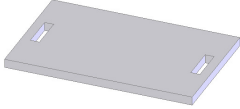
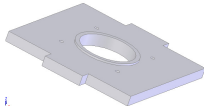

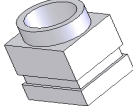


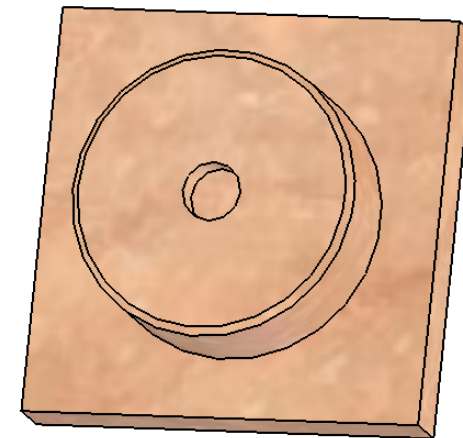
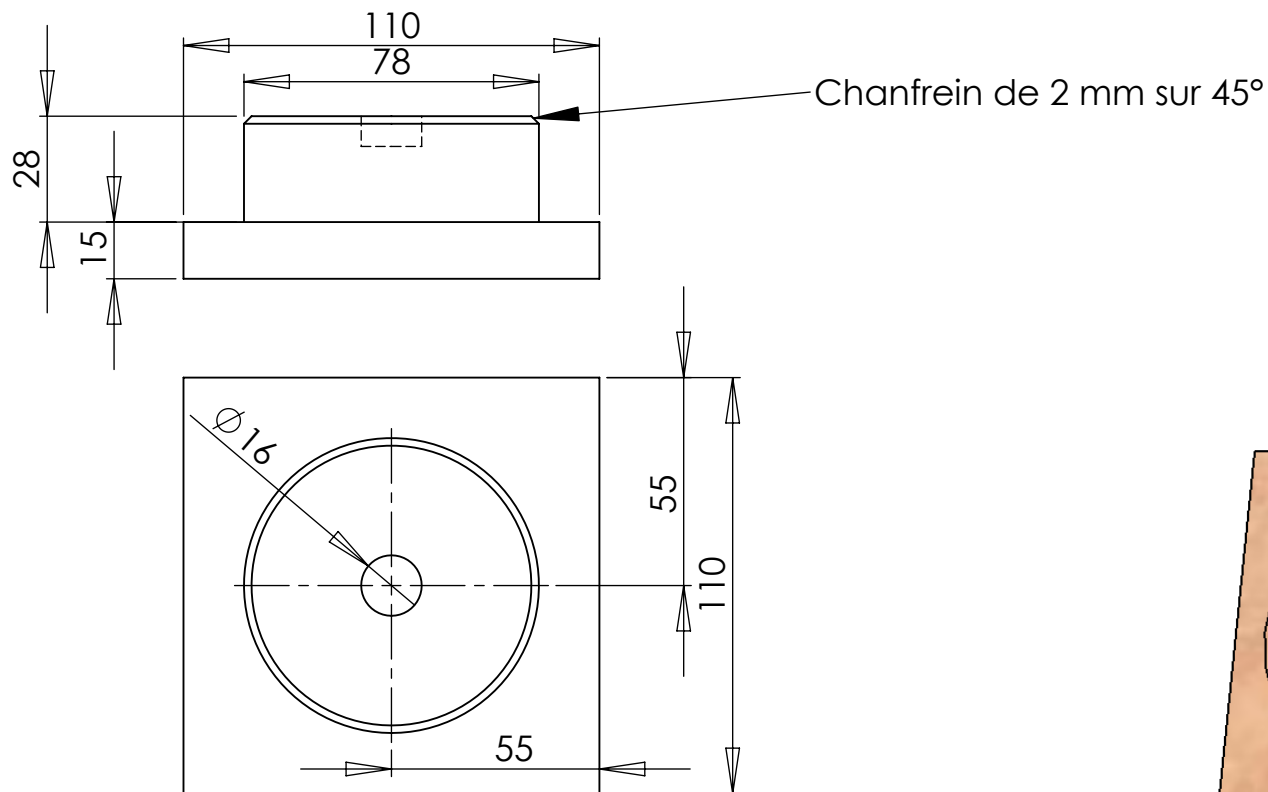
- Prévoir un brut assez épais pour bien poncer les angles. Des angles vifs pourraient couper la membrane
- Bien centrer les trous pour les tiges filetées et percer à un diamètre légèrement supérieur à celui des tiges filetées (6mm), il est préférable de percer les deux pièces emboîtées pour être certain de l'alignement des trous.
- Prévoir une épaisseur de 2mm pour la membrane dans les dimensions de collerettes.

Assemblage

Fixe



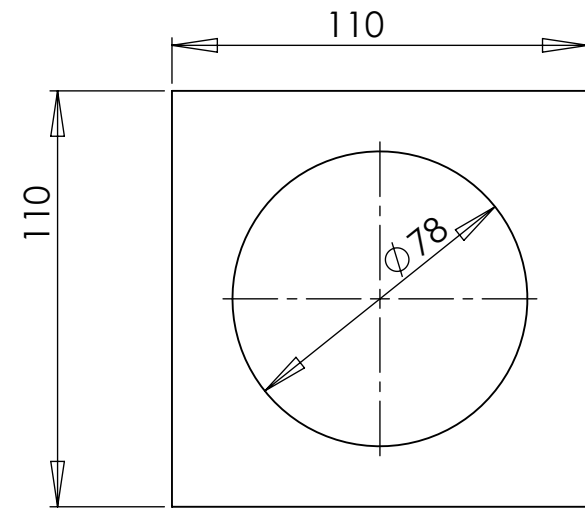
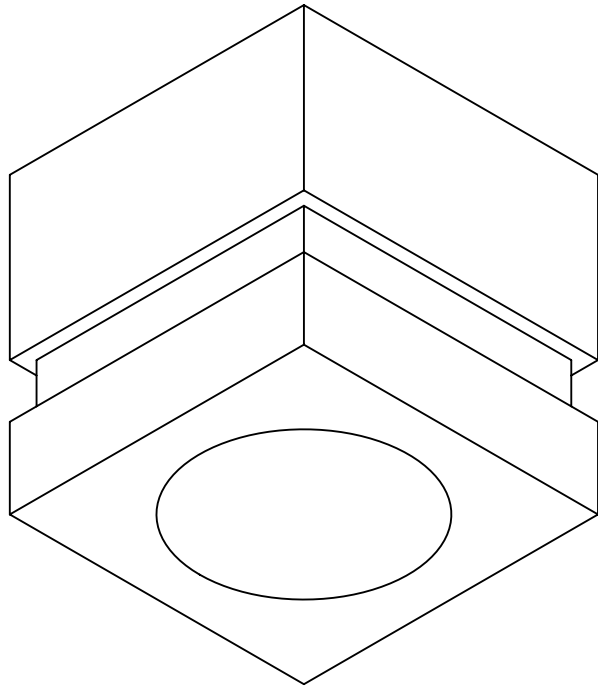
Nom	Nbe	Dimensions (mm)	Encombrement (cm³)	Image
ASS Fixe	1		Total: 7161,46	
Bouchon de palier	1	110x110x43	520,3	
Palier carré	2	110x110x110	1331	
Demi-platine	4	90x190x20	342	
Flasque	2	310x200x15	930	
Porte culasse	2	220x196x18	776,16	
Culasse	2	160x140x70	1568	
Palier carré de maintien fixe	2	110x110x140	1694	



Bouchon de palier (x1) Encombrement: 110x110x43 (520.3cm ³)		Echelle: 2/1 Version: pompe valdes Bois: Iroko
Date: 08/02/2007	Concepteur: flo/allan	

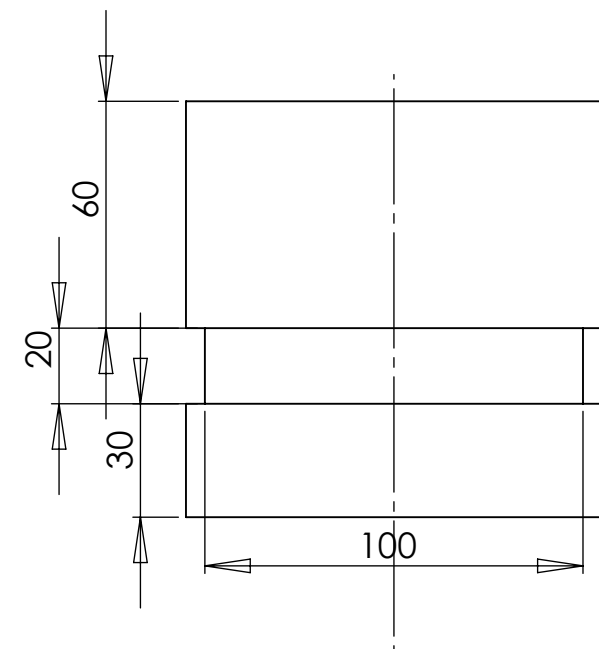
Bouchon de palier





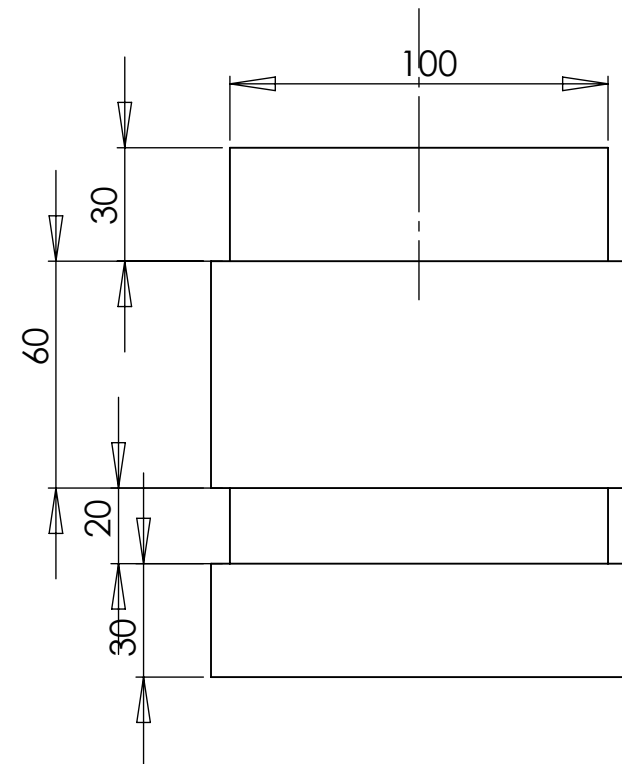
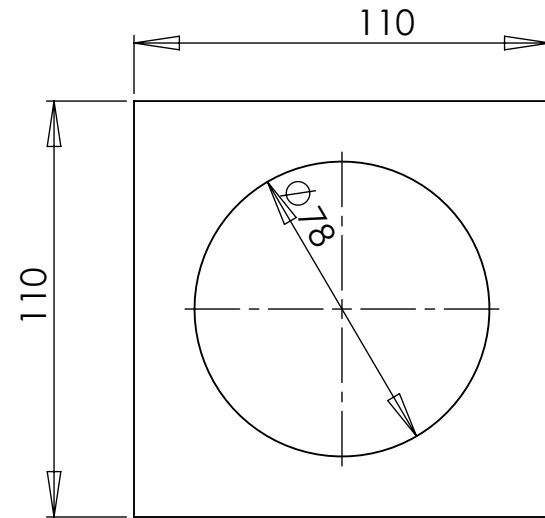
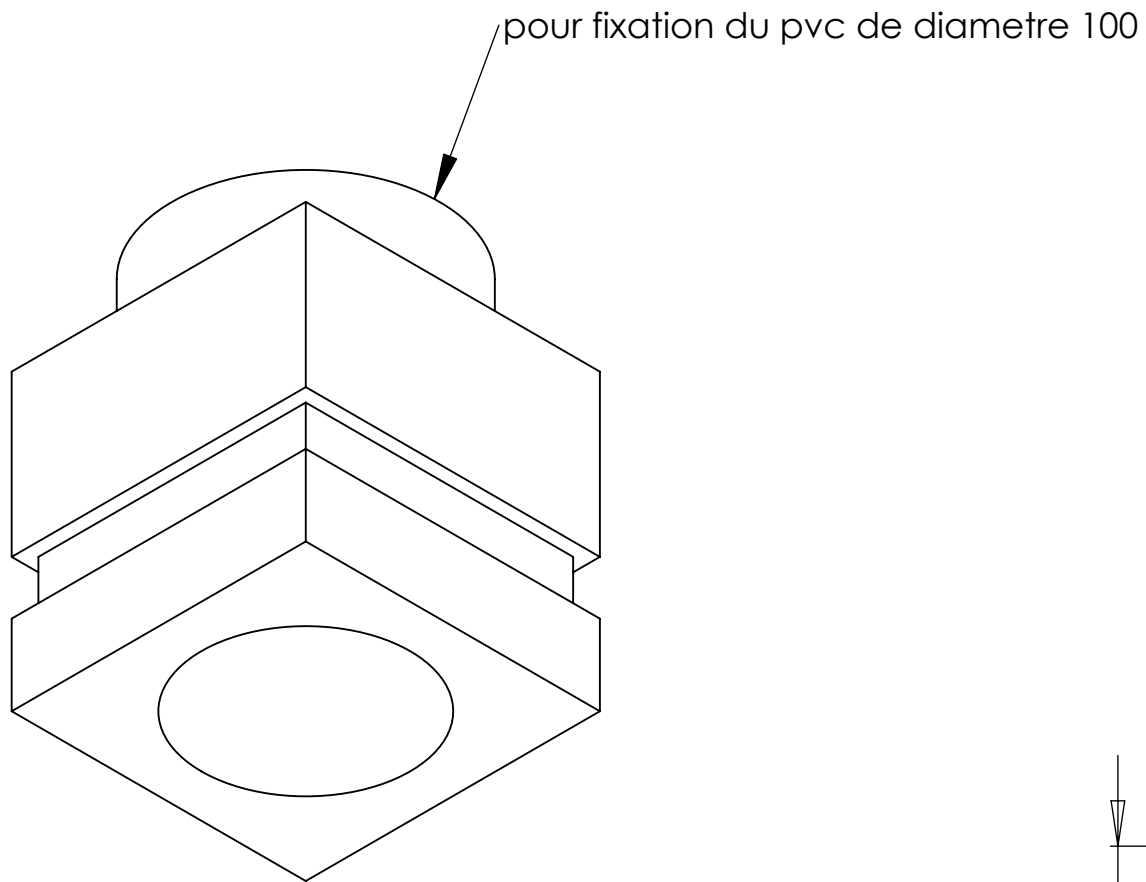
Un seul palier pour la pompe seule mais un deuxième est nécessaire pour l'installation à la hauteur du puits.

Palier carré		(x2)	Echelle:1/2
Encombrement 110x110x110		(1331 cm ³)	Version: finale
			Bois:Iroko
Date:06 /02 /07	Concepteur: Lafage		

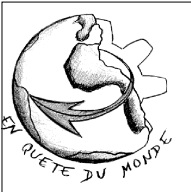


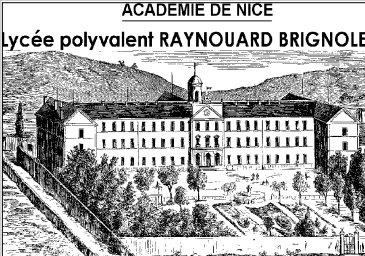


Palier





Un seul palier pour la pompe seule mais un deuxième est nécessaire pour l'installation à la hauteur du puits.

Palier carré de maintien fixe (x2)		Echelle: 1/2
Encombrement 110x110x140 (1694 cm ³)		Version: finale
		Bois:Iroko
		
Date:14 /02 /07		Concepteur: Lafage
		

Palier carré de maintient fixe



5. Paliers

Quantité	Dimension	Encombrement
2	110*100*100	1100

Bouchon de palier :

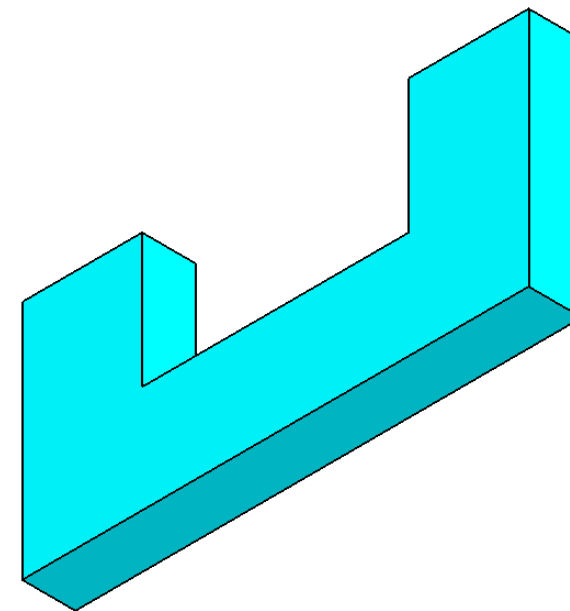
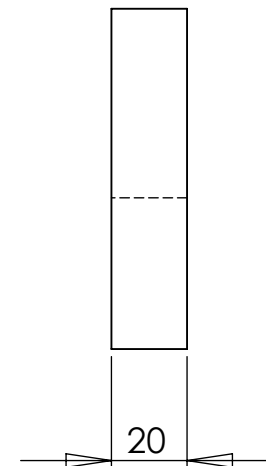
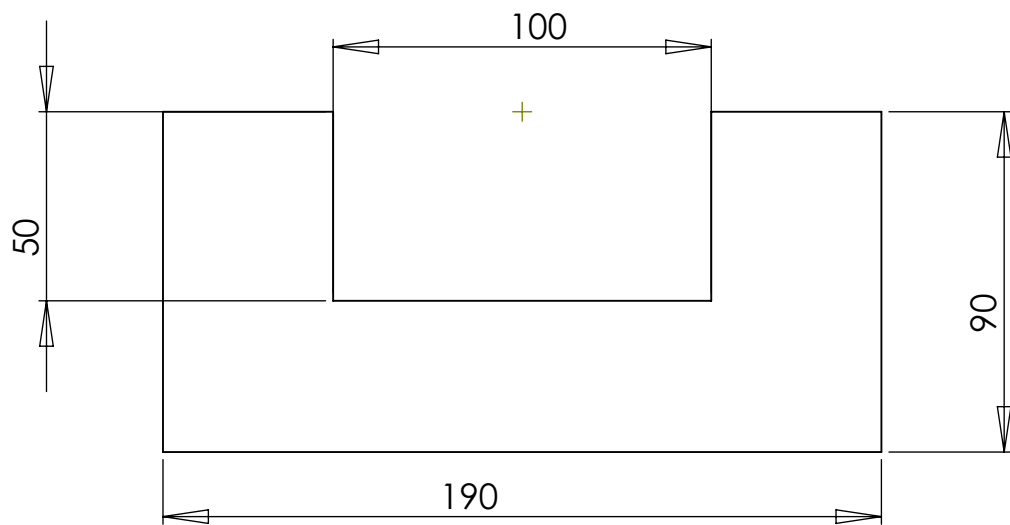
Quantité	Dimension	Encombrement
1	100*100*43	430




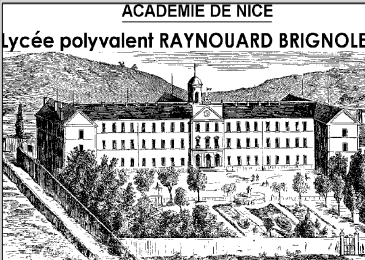


On peut réaliser les 3 pièces dans un même brut cylindrique de diamètre 100mm.
Les paliers supérieur et inférieur sont identiques à l'exception de la petite collerette de 30mm sur le supérieur
Il faut bien poncer le trou central de chaque palier en vue d'avoir un cylindre bien formé : l'arbre et les rouleaux tourneront dans les paliers, ils ne doivent pas les endommager.



Comme pour le coulisseau, le diamètre des paliers et du bouchon peut légèrement varier si on fait concorder le diamètre de l'arbre dans les sections correspondantes.



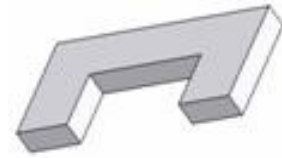
Demi platine		(x4)	Echelle: 1/2
Encombrement: 190x90x20 mm		(342 cm ³)	Version: Valdès
			Bois: Iroko
			
Date: 06/02/07	Concepteur: BETELLI Louis		

Demi-platine



6. Demi platines

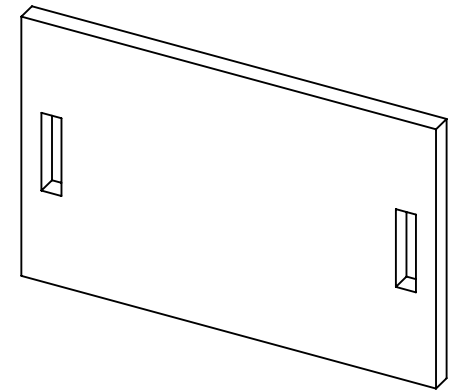
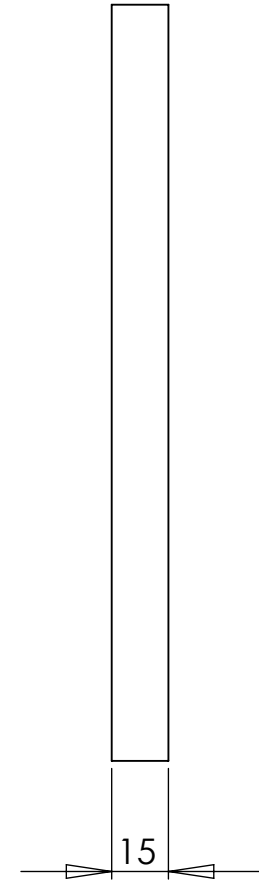
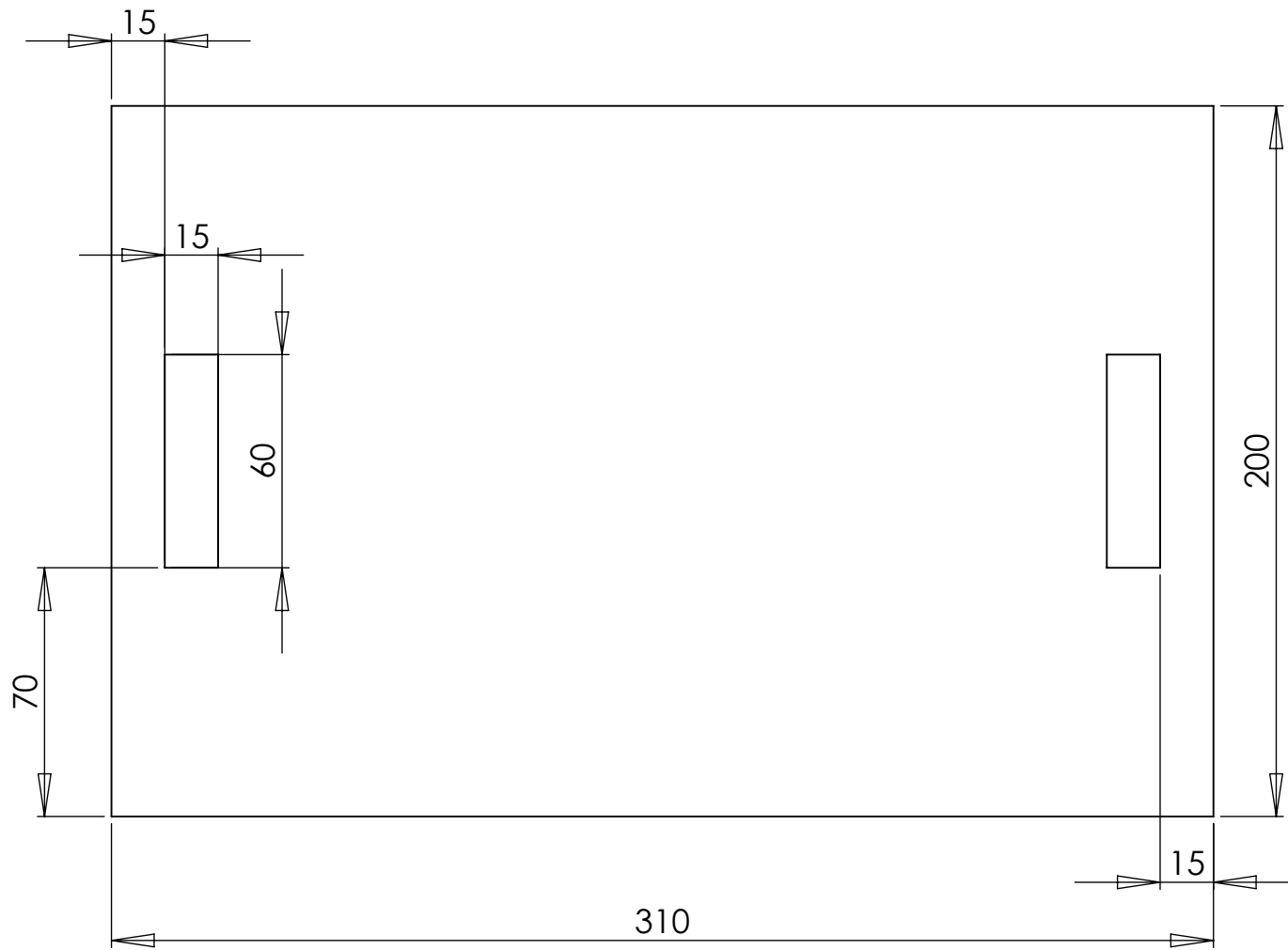
Quantité	Dimension (mm)	Encombrement (cm ³)
4	190*90*20	342



Les côtes sont à prendre larges pour être affinées ensuite.
Utiliser les paliers pour poncer les demi platines et les faire correspondre au bon diamètre.



Les demi platines sont les seules pièces à avoir une épaisseur de 20mm.



Flasque

(x2)

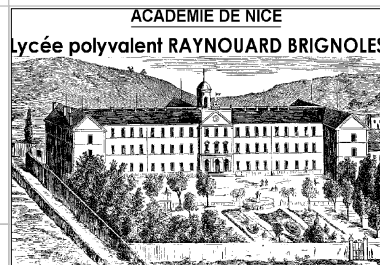
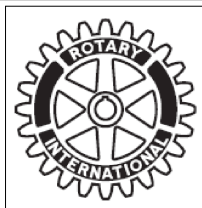
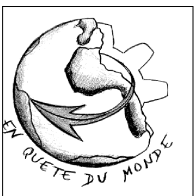
Echelle:1/2

Version:Valdès

Encombrement: 310x200x15

(930cm³)

Bois: Iroko

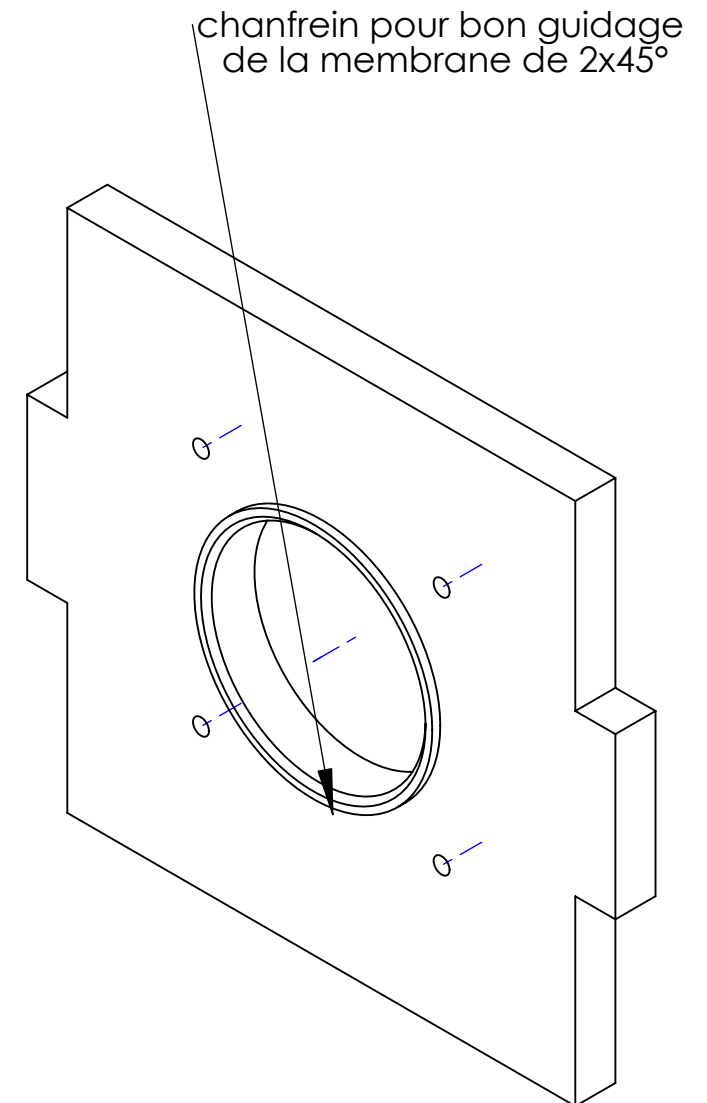
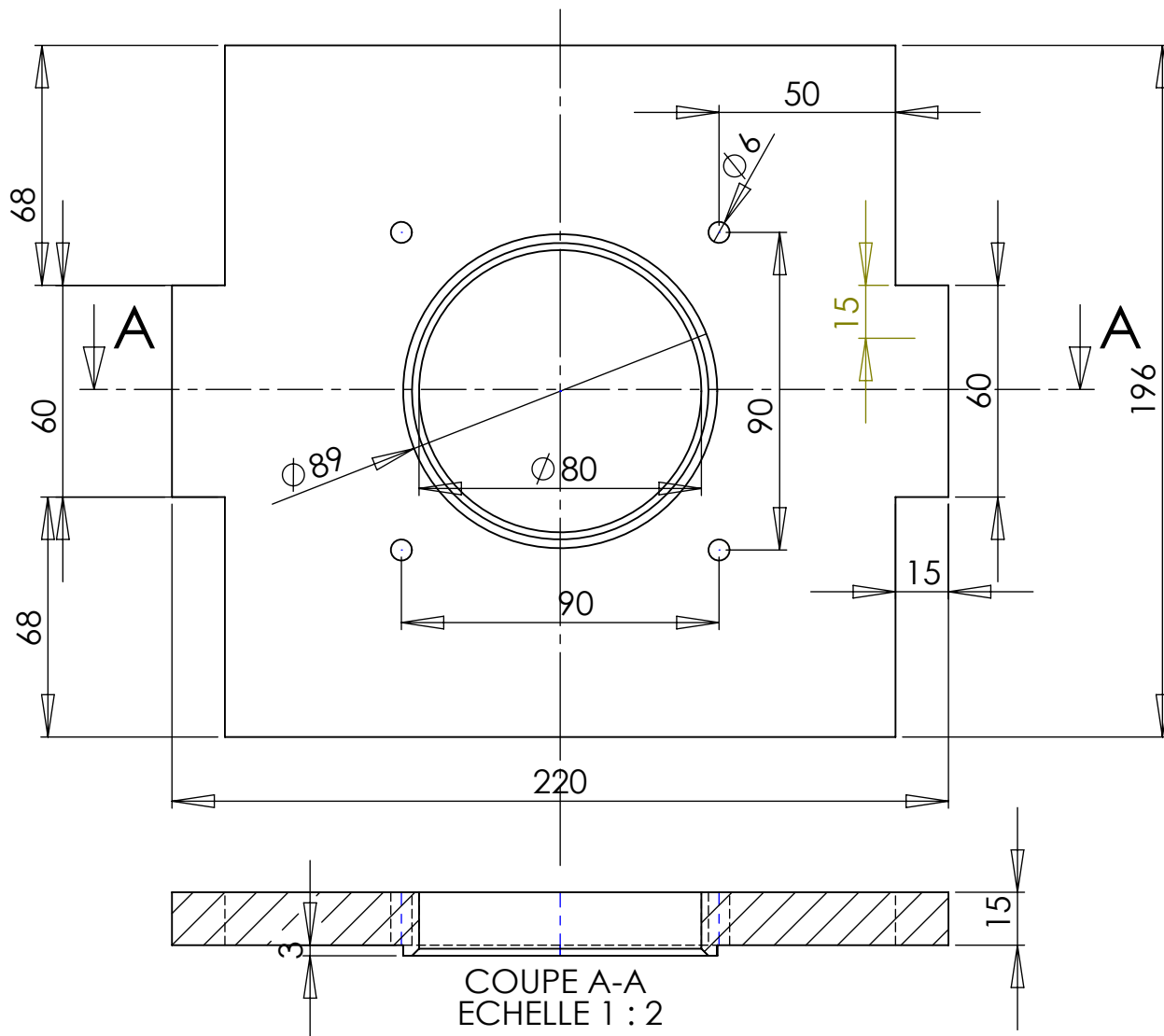


Date:22/12/06

Concepteur: Mélody

Flasque





Porte culasse

(x2)

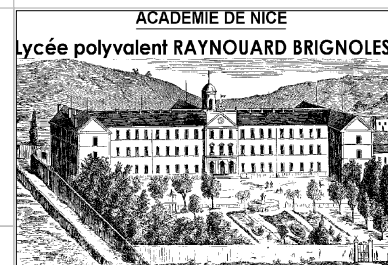
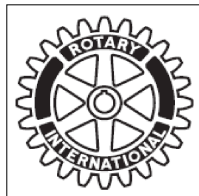
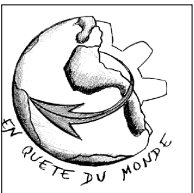
Echelle: 1/2

Version: Valdès

Encombrement: 220x196x18

(776.2 cm³)

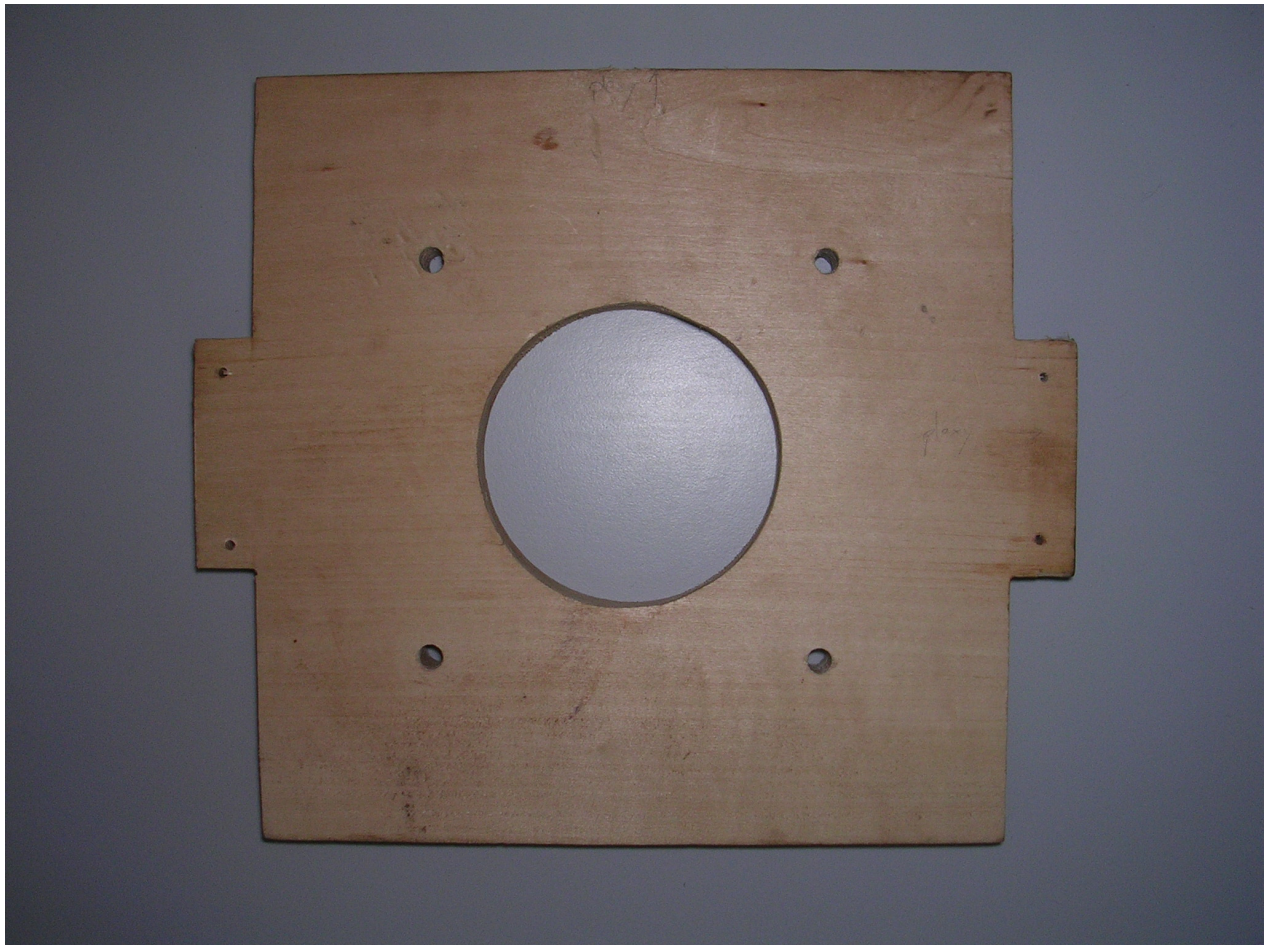
Bois: Iroko



Date: 06/02/2007

Concepteur: Mélody

Porte culasse



7. Carter

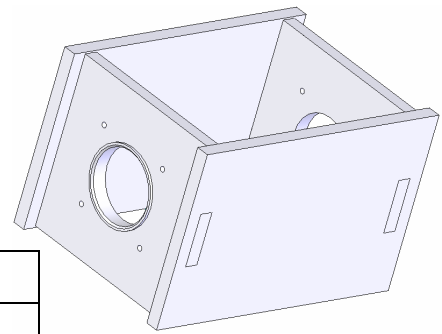
Il est composé de 4 pièces : 2 Flasques et 2 Portes-culasses.

Flasques :

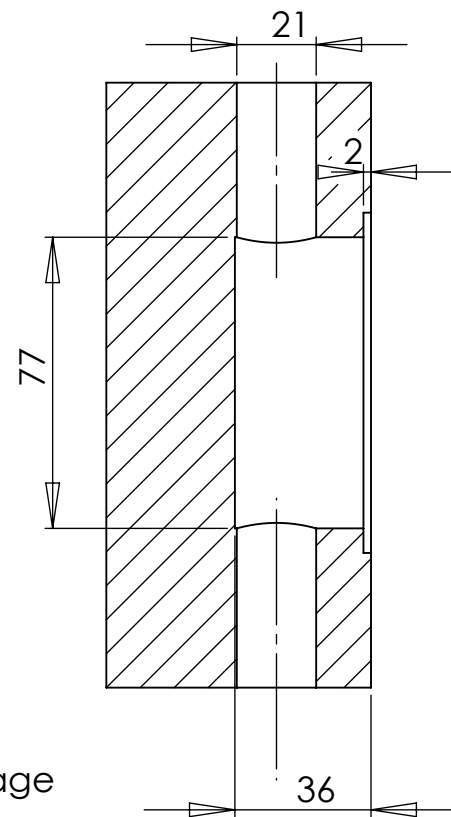
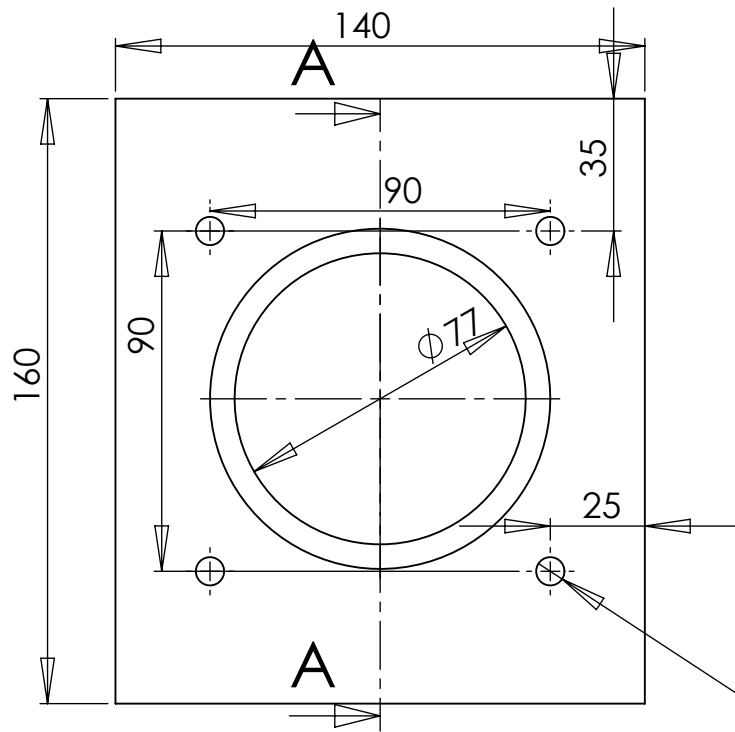
Quantité	Dimension (mm)	Encombrement (cm ³)
2	310*200*15	930

Portes-culasses :

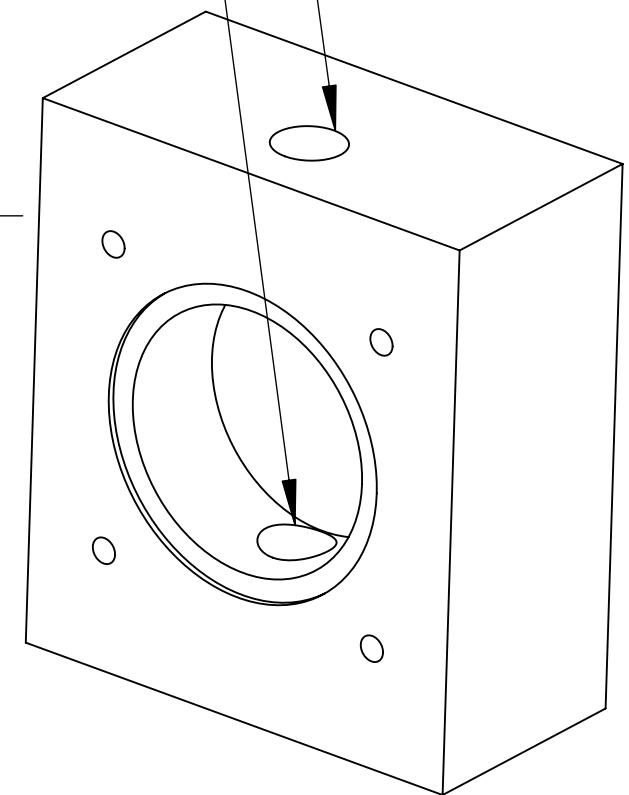
Quantité	Dimension (mm)	Encombrement (cm ³)
2	220*196*15	646.8



- Faire attention à bien ajuster les longueurs sur le tiroir avec les billes.
- Bien serrer les tenons mortaises.
- Poncer légèrement le bord du cercle où passent les pistons pour que la membrane ne soit pas pincée par l'angle sur le contour du cercle.

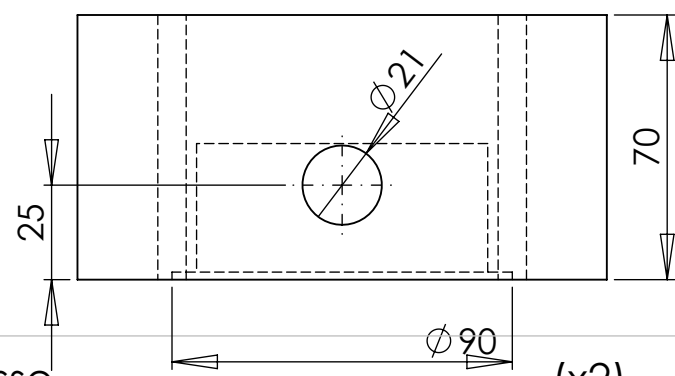


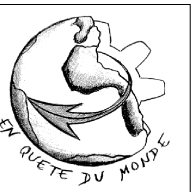


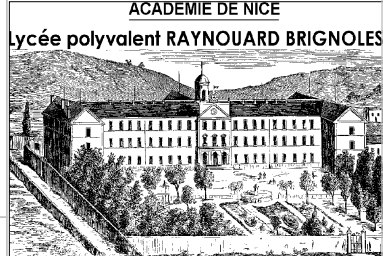
Mamelon 15x21x 1/2pouce
Téflon obligatoire



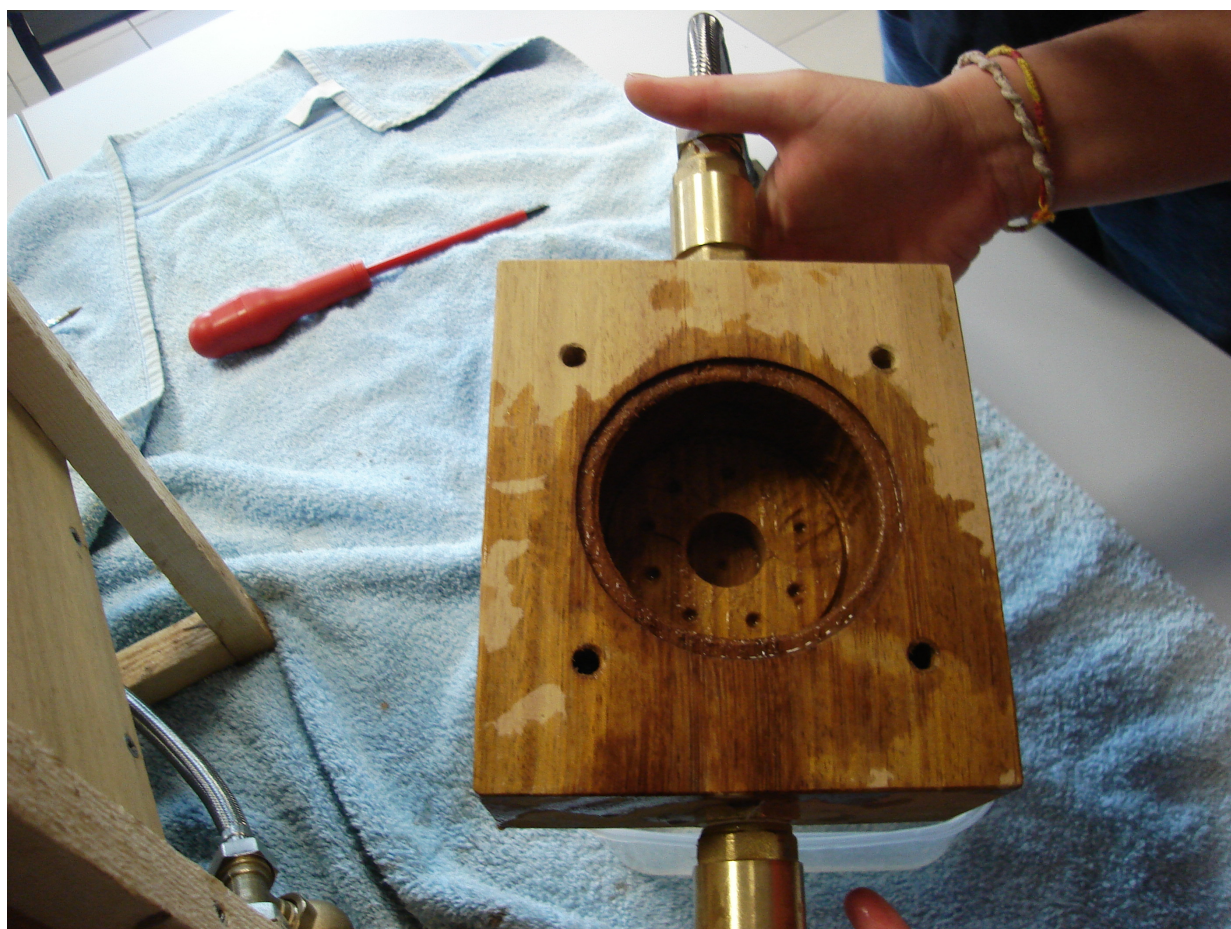
$\phi 7.50$
Pour passage
de vis de
diamètre M6

COUPE A-A
ECHELLE 1 : 2

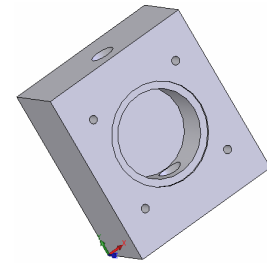


Culasse		Echelle: 1/2
(x2)		Version: Valdès
Encombrement: 160x140x70	(1568cm ³)	Bois: Iroko
		
Date: 22/12 /2006 Concepteur: Lafage		

Culasse



8. Culasses



Quantité	Dimension	Encombrement
2	160*140*70	1568



Pour une étanchéité optimale de la chambre et pour que le bois ne coupe pas la membrane, il faut arrondir les angles vifs.

REMARQUE en ce qui concerne le porte culasse:

Le diamètre 80 du centre de cette pièce coïncide au passage du piston (d'un diamètre 69).

Dans la première version de la pompe, nous avons percé à 77 mm

Il se trouve que nous avons constaté que la membrane était fortement sollicitée. Quand le piston passe du point mort haut au point mort bas il entraîne la membrane qui se déforme car le jeu entre piston et le porte culasse est trop étroit.

En passant à un diamètre plus grand, cette déformation est limitée mais nous n'avons pas voulu percer trop grand par risque d'engendrer des vibrations.

De plus, nous avons prévu un chanfrein pour accompagner la déformation de la membrane.

Produits manufacturés

NOM	Nbe	Dimension(mm)
Bille	40	Ø16
Ecrou	18	M6
Rondelle	18	Ø6
Tige Filetée	1	1100 ,ØM6 (8*100 , 2*150)
Clapet	4	
Crépine	1	
Raccord « T »	2	
Mamelons	8	

REMERCIEMENTS :

En vrac, car il serait bien difficile de donner un ordre.

Monsieur VALDES le concepteur de la pompe qui a écrit une publication ; ce qui permet donc de rendre accessible le projet. A une époque où tout est argent, brevet et profits ; cette générosité mérite d'être relevée.

L'association ENQUETE DU MONDE, créée par des étudiants de l'école d'ingénieurs de Cluny qui nous ont aidé par leur expérience et leurs plans.

Monsieur COLLET du Rotary de Vierzon qui nous a lancé dans l'aventure et nous a mis en contact avec l'école de Cluny

Tout le ROTARY Brignoles pour leur soutien et tout particulièrement Jean Pierre VANDERSTRICH maître d'œuvre de notre relation.

Monsieur Lucien BARTH Gouverneur Rotary

Eric MARCONNET notre menuisier, conseil. Travail impeccable c'est appréciable mais en plus par son expérience de terrain en Afrique et son regard sur notre dossier il a été toujours été en position de création.

Madame ROMAN , Proviseur du lycée Raynouard , carte blanche et écoute attentive.

Société RITCHARTSON pour le don des parties hydrauliques.

DANIELE, la femme de ménage ...notre pompe n'a pas toujours été source de tranquillité pour elle.....

Madame CONCA , Sous Préfète et Monsieur GUERCIN Maire de Brignoles .

Petite note du prof : Un grand merci aux élèves pour leur générosité, enthousiasme, disponibilité et leur grande efficacité. Il y a encore des profs heureux.