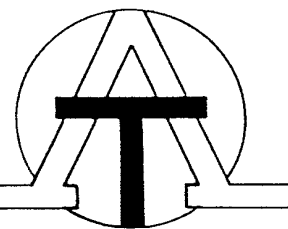


ALTECH S.C.



ALTECH
Rue Luciflore 17
4300 Waremme
Belgique

Tél : + 32 19 544484
Fax : + 32 19 331768
Courriel : altech_sc@yahoo.fr

LA BIOMASSE ENERGIE : UNE RESSOURCE A VALORISER

CAS DE LA BIOMETHANISATION

1. Introduction

Suite à l'augmentation des prix des énergies fossiles que nous connaissons, le prix de l'énergie est pour les pays en voie de développement un lourd fardeau. En effet la crise financière qui frappe bon nombre de pays pauvres continue à restreindre leurs capacités d'importations et en particulier celles des moyens énergétiques.

D'autre part, pour des centaines de millions d'êtres humains, pour qui la ressource principale d'énergie reste le bois de feu, se pose avec une intensité toujours plus grande le problème de la déforestation, de la disparition du couvert végétal et finalement celui de la dégradation des sols, laquelle, compromet à son tour les productions agricoles et l'autosuffisance alimentaire.

Il est dès lors impérieux dans les pays en voie de développement d'attacher aux problèmes des ressources énergétiques et du capital « sol » toute l'importance qu'ils méritent et de ne pas relâcher les efforts pour le développement et la mise au point d'énergies nouvelles ou auto-renouvelables garantissant une utilisation plus équilibrée de la biosphère et une préservation de l'environnement.

Une alternative est l'utilisation de sources d'énergie telles que l'énergie hydraulique de petite puissance, l'énergie solaire et l'énergie issue de la biomasse. Ces énergies renouvelables ont un rôle extrêmement important à jouer.

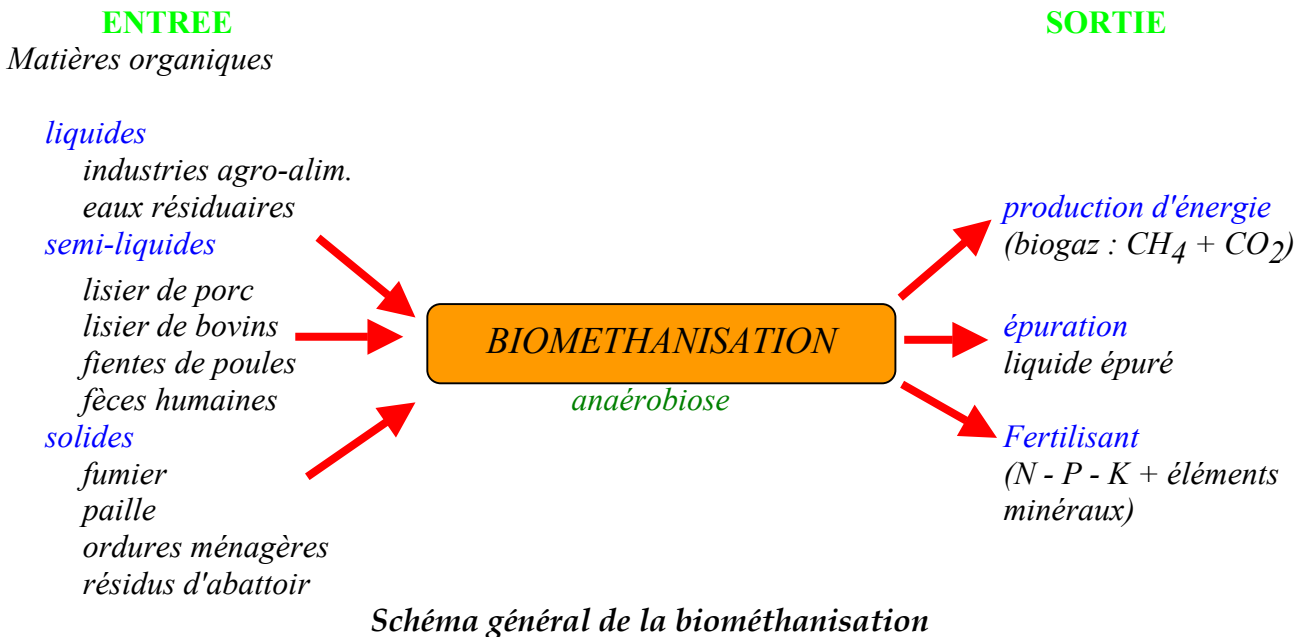
Dans cette optique, il convient de prendre en considération que la biomasse est une source d'énergie dont la plupart des pays en voie de développement disposent en grande quantité; ce potentiel est encore largement inexploité ou mal utilisé, alors que des technologies efficaces et attractives sont disponibles pour autant qu'y soit reconnue la priorité qu'elles méritent dans les stratégies de développement.

Dès lors, la biométhanisation est certainement une technologie éprouvée qui s'applique tant à des activités de type agricole qu'agro-industriel, pour aider à résoudre des problèmes au niveau tant communautaire que familial.

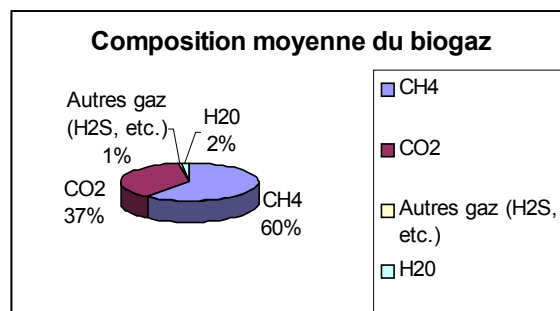
Son applicabilité aux pays en voie de développement est une des meilleures par rapport aux autres technologies d'énergie renouvelable.

2. Définition de la biométhanisation

La technologie de la **biométhanisation** ou **digestion méthanique** conduit, par fermentation anaérobie (en absence d'air) de résidus et matières organiques divers (bouses de bovins, de porcins, fèces humaines, etc.), à la formation d'un gaz riche en méthane (appelé biogaz) qui constitue une source d'énergie directement utilisable et d'une matière organique résiduelle stabilisée particulièrement apte pour la fertilisation des sols. Cette bioconversion se déroule dans des cuves étanches appelées digesteurs.



La composition moyenne du biogaz est représentée par le schéma suivant :



Le pouvoir calorifique inférieur (PCI) du biogaz contenant 60% de méthane, s'élève à 21524 kJ par m³ (ou 5140 kCal par m³). Dès lors :

1 m³ de biogaz correspond à :

- 0,4 l de butane
- 4 kg de bois
- 1,5 kg de charbon de bois
- 0,6 l de gasoil
- 2 kWh

La température de la masse en fermentation pour le processus de méthanogénèse dans le digesteur, passe par 2 optimums : 37°C en phase mésophile et 55°C en phase thermophile. Plus on s'éloignera de ces températures plus la production de biogaz sera faible.

3. Avantages de la biométhanisation

Au niveau macro-économique :

- consommation moindre de bois de feu et donc lutte contre la déforestation et ses conséquences (érosion, production agricole faible, pluviométrie et hydrologie irrégulières, etc.)
- diminution de la dépendance par rapport aux produits pétroliers et donc économie de devises pour le pays
- augmentation des productions agricoles par l'utilisation des effluents provenant du digesteur et donc diminution de l'utilisation des engrais chimiques
- assainissement des déchets : diminution des sources de maladie
- création d'emplois nouveaux principalement en zone rurale pour la construction des digesteurs
- amélioration de l'habitat rural (lutte contre l'exode) et de l'environnement
- développement intégré : production décentralisée d'énergie et de fertilisants

Au niveau micro-économique :

- épargne de bois de chauffe et de pétrole lampant
- gain de temps et diminution de la peine pour le ramassage du bois et donc possibilités de nouvelles activités
- augmentation des productions agricoles par une meilleure fertilisation
- augmentation du bien-être : meilleur éclairage, diminution des maladies et des désagréments (odeurs, insectes) dus aux déchets, facilité et propreté de la cuisson au biogaz (élimination des fumées), sécurité en approvisionnement en énergie, meilleure position sociale du propriétaire.

4. L'installation de biogaz

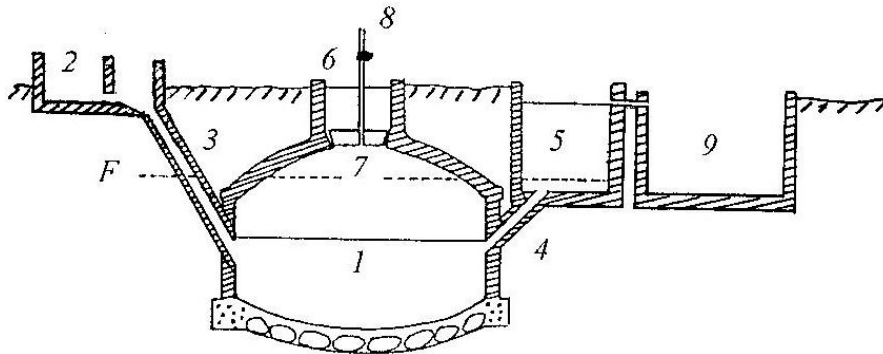
L'installation de biogaz comprend le digesteur proprement dit, les dispositifs de pré-traitement et de post-traitement des substrats et les systèmes de collecte et d'utilisation du biogaz.

Les installations de méthanisation sont des installations qui doivent créer les conditions physico-chimiques et hydro-dynamiques nécessaires à la mise en œuvre, sous les meilleures conditions, des populations microbiennes responsables de la fermentation méthanique. Il s'agit principalement d'assurer et de maintenir :

- des conditions strictes d'anaérobiose, c'est-à-dire absence totale d'air dans le digesteur,
- une température constante et suffisante du liquide (liqueur) dans la cuve,

- un mélange homogène du liquide (liqueur),
- un pH neutre ou compris entre 6 et 8 et
- un temps de séjour minimum.

Il existe de nombreux types d'installation de biogaz. Pour le milieu rural, nous avons choisi le système enterré, à dôme fixe de type chinois, construit en béton.



- | | |
|---------------------------|------------------------------------|
| 1. Cuve de fermentation | 6.. Trou d'homme |
| 2. Bac d'alimentation | 7. Couvercle amovible |
| 3. Tuyau d'alimentation | 8. Conduite de gaz |
| 4. Tuyau de sortie | 9. Fosse de stockage des effluents |
| 5. Bassin de compensation | |
- F* niveau maximum de remplissage

Schéma du digesteur à biogaz

L'installation se compose des éléments suivants :

- la cuve de fermentation (digesteur) (1), fosse enterrée, dans laquelle se passe le processus de biométhanisation qui aboutit à la production du biogaz. Elle comprend également un dôme hémisphérique parfaitement étanche dont la partie supérieure sera occupée par le gaz produit
- le bassin d'alimentation (2) dans lequel est préparé le mélange eau - matières organiques qui est envoyé dans le digesteur
- le bassin de sortie appelé également bassin de compensation (5) qui permet le mouvement de la masse en fermentation lors de la production de gaz entre ce bassin et la cuve de fermentation
- la fosse de stockage des effluents (9) sortant du bassin de compensation par trop plein
- la tuyauterie de gaz (8) et ses accessoires (vannes, pièges à eau pour la condensation, dans les points bas, des vapeurs d'eau contenues dans le gaz, le manomètre indiquant la pression du gaz dans le digesteur donnant ainsi une estimation du gaz disponible
- le compteur à gaz permettant déterminer la quantité de gaz consommée (le compteur n'est pas un élément indispensable)
- les appareils d'utilisation du biogaz : lampes, brûleurs, etc.



- | | |
|---|------------------------------------|
| 1. Cuve de fermentation et trou d'homme | 4. Compteur à gaz |
| 2. Bac d'alimentation | 5. Piège à eau |
| 3. Bassin de compensation | 6. Fosse de stockage des effluents |

Installation de biogaz chez un éleveur

6. Fonctionnement de l'installation de biogaz

Les facteurs limitant pour le fonctionnement d'une installation de biogaz sont l'absence d'eau et de matières organiques pour l'alimentation du digesteur.

Pour assurer un bon fonctionnement du digesteur et une production de biogaz constante dans le temps, il faut que l'installation soit alimentée tous les jours, c'est à dire qu'il faut y introduire de la matière organique fraîche mélangée à de l'eau. Un volume de matières à digérer introduit dans l'entrée du digesteur déplace un volume équivalent de matières digérées vers le bassin de sortie, selon le principe des vases communicants, qui déborde par trop plein dans une fosse de stockage des effluents.

La matière présente dans le digesteur subit une fermentation dont le résultat est la production du biogaz qui est stocké dans le digesteur même. Le mouvement du liquide entre le digesteur et le bassin de compensation permet de stocker une quantité de biogaz produite en une demi-journée. Le biogaz est donc sous pression dont la valeur est égale à la différence de niveau de liquide entre le bassin de compensation et la cuve de fermentation. La pression peut être lue sur le manomètre fourni avec l'installation. Le biogaz est conduit par des tuyaux galvanisés ou PVC directement aux lieux d'utilisation.

L'effluent est produit quotidiennement pour autant que le digesteur soit alimenté régulièrement. Il déborde par trop plein dans des fosses adaptées à son stockage et protégées du soleil par un toit en paillis.

7. Intégration de l'installation de biogaz dans l'exploitation familiale

Comme le montre le schéma suivant, l'installation de biogaz s'intègre parfaitement dans l'exploitation familiale. La matière organique passe par le digesteur, produit du biogaz avant d'être utilisée sur les cultures. L'ensemble comporte donc :

- un digesteur
- une source de matière organique
- une source d'eau
- des appareils d'utilisation du biogaz
- des champs à fertiliser

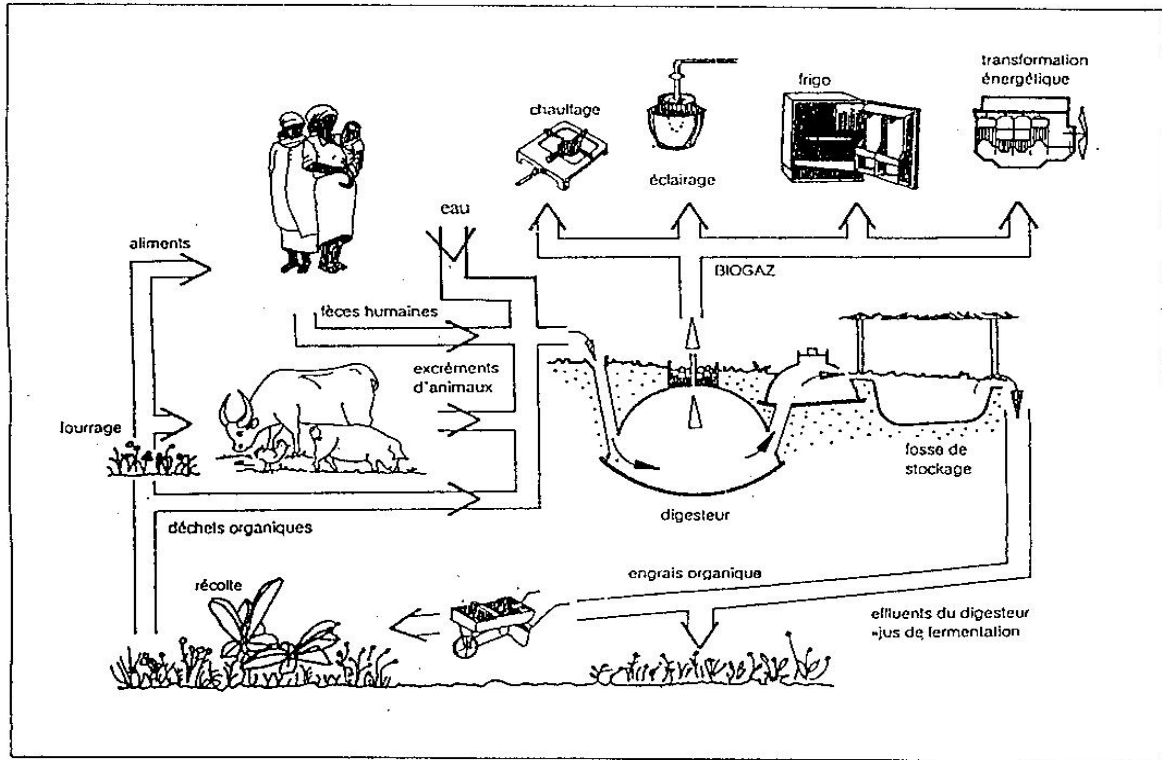


Schéma d'intégration du digesteur à biogaz dans l'exploitation agricole

8. Quelques chiffres

Volume digesteur	Coût	Alimentation optimum	Production de gaz	Exemple d'utilisation
8 m ³	1000 US \$	60 kg de bouse de vache + 60 litres d'eau par jour	1,8 m ³ de biogaz par jour	6 lampes 3 h ou 2 brûleurs 3 h
15 m ³	1400 US \$	100 kg de bouse de vache + 100 litres d'eau par jour	3 m ³ de biogaz par jour	2 lampes 3 h et 1 frigo 24 h
30 m ³	2200 US \$	200 kg de bouse de vache + 200 litres d'eau par jour	6 m ³ de biogaz par jour	1 frigo 24 h, 6 lampes 4 h et 2 brûleurs 2 h ou 1 moteur de 4 KVA 2 h

Nb : au niveau de l'utilisation, d'autres combinaisons sont possibles sachant qu'une lampe consomme 100 l par heure, un brûleur 300 l par heure et 1 frigo 100 litres par heure et un moteur 0,8 m³ par heure et par KVA

9. Utilisation du biogaz

Le biogaz produit par le digesteur peut satisfaire différents besoins comme l'éclairage, la cuisson, la réfrigération, la production d'électricité. Ces utilisations se font par l'intermédiaire d'appareils conçus pour le biogaz ou adaptés au fonctionnement au biogaz.

8.1. L'éclairage

Une lampe à biogaz permet un éclairage nettement meilleur par rapport à celui fourni par une lampe à pétrole. L'utilisation du biogaz pour l'éclairage permet de réduire les dépenses du ménage pour l'achat du pétrole.

La consommation moyenne d'une lampe à biogaz est de 100 litres par heure.



Lampes chinoises éclairant une mosquée

8.2. La cuisson

L'utilisation du biogaz pour la cuisson permet d'éviter la corvée du ramassage du bois et préserve ainsi l'environnement par la lutte contre la déforestation. Elle permet aussi de réduire les dépenses pour l'achat du bois, du charbon de bois ou du gaz en bouteille.

Comme pour les lampes, il existe plusieurs types de brûleurs à biogaz (chinois, indien, etc.). On peut utiliser également d'autres brûleurs, tels que des brûleurs classiques de cuisinières qu'on a adaptés au biogaz.

La consommation moyenne d'un brûleur chinois est d'environ 350 litres de biogaz par heure (dépendant de l'ouverture de la vanne et de la pression du gaz).



Brûleur chinois en fonctionnement

8.3. La réfrigération

Les réfrigérateurs fonctionnant au pétrole ou au gaz en bouteille peuvent être facilement adaptés au biogaz.

Leur consommation est d'environ 100 litres de biogaz par heure.

Photo à chercher

8.4. Les moteurs

Les moteurs à essence et à gasoil peuvent après adaptation également fonctionner au biogaz. Couplés à une pompe ou à une génératrice, ils peuvent servir pour le pompage de l'eau, le fonctionnement d'un moulin ou pour la production d'électricité.

Photo à chercher

9. Utilisation des effluents

La biométhanisation ne consiste pas seulement en l'utilisation du gaz mais également en l'utilisation des effluents qui constitue une fumure de qualité à ne pas négliger.

En passant dans le digesteur, la matière organique n'a pas perdu de ses qualités fertilisantes. Par la production de gaz, celle-ci a seulement perdu du carbone (C). Les éléments fertilisants comme l'azote (N), le phosphore (P) et le potassium (K) sont conservés et même rendus plus assimilables pour les plantes.

1 m³ d'effluent de digesteur fonctionnant sur bouse de vaches correspond à :

10 kg de sulfate d'ammonium
4,5 kg de superphosphate
10 kg de chlorure de potassium
et contient également d'autres éléments fertilisants

L'effluent sous forme liquide est utilisé soit en mélange avec l'eau d'irrigation soit directement sur les cultures. En fumure d'entretien, il peut être intégré au sol par un léger binage.



Utilisation des effluents sur une culture de maïs