



## Cuiseur Solaire modèle BOLIVIA INTI - ATAO

### - Introduction -

Les « cuiseurs solaires type boîte » actuels s'inspirent de l'appareil construit en 1767 par Horace de Saussure, naturaliste suisse, en vue de l'étude de l'effet de serre. Dans les années 1970/1980, des pionniers comme le Professeur Roger Bernard à Lyon, et le couple suisse Uli et Liesel Oehler Grimm (fondateurs du Groupe ULOG) contribuent particulièrement à développer ces outils de la cuisson solaire aussi bien en Europe que sur d'autres continents (l'Afrique en particulier).

L'association Bolivia-Inti fondée en 1999 tente de contribuer à l'amélioration des conditions de vie des habitants des Andes grâce notamment aux applications de l'énergie solaire. Aujourd'hui son action s'étend en Bolivie, au Pérou et au Chili, et a conduit à l'implantation de plus de 2700 cuiseurs et à la mise au point d'une méthode efficace d'accompagnement. L'expérience acquise a aussi permis d'apporter formation et assistance à de nombreuses autres associations, intervenant dans diverses parties du monde.

L'entreprise d'insertion ATAO basée à Nantes, en partenariat avec Bolivia Inti, réalise un « cuiseur solaire boîte ». Les contraintes liées à la nature de l'entreprise déterminent le choix de certaines des solutions techniques adoptées. Le cuiseur est disponible à la vente soit en kit (qui peut être pré-monté, sur demande), soit monté prêt à l'emploi, soit encore sous forme d'un dossier complet de fabrication.

Le montant de votre acquisition participera au financement de nos actions sur le terrain, aussi nous vous remercions très sincèrement de ce geste à finalité humanitaire.

#### Charte de diffusion solidaire

Pour rester dans l'esprit du travail que nous menons, nous vous serions reconnaissants de réserver la présente documentation à votre usage personnel. Sa mise au point a nécessité un investissement important des membres de l'Association ; soyez partenaire de leur engagement de solidarité en évitant toute rediffusion externe, qui se ferait au détriment de nos ressources, et donc des populations que nous aidons...

#### Assistance technique

Les nombreuses tâches à effectuer au sein de l'Association nous limitent dans l'assistance technique que vous pourriez solliciter. Merci d'en tenir compte en ne contactant pas directement l'entreprise ATAO, et en réservant une éventuelle demande près de SUD SOLEIL, le centre de ressources de BOLIVIA INTI (par courrier ou par mail) aux seuls problèmes importants non résolus.

Nous vous réserverons toujours le meilleur accueil pour un échange d'informations, en vue d'une diffusion de plus en plus large des applications de l'énergie solaire.

"Solairement et solidairement"  
Bolivia Inti

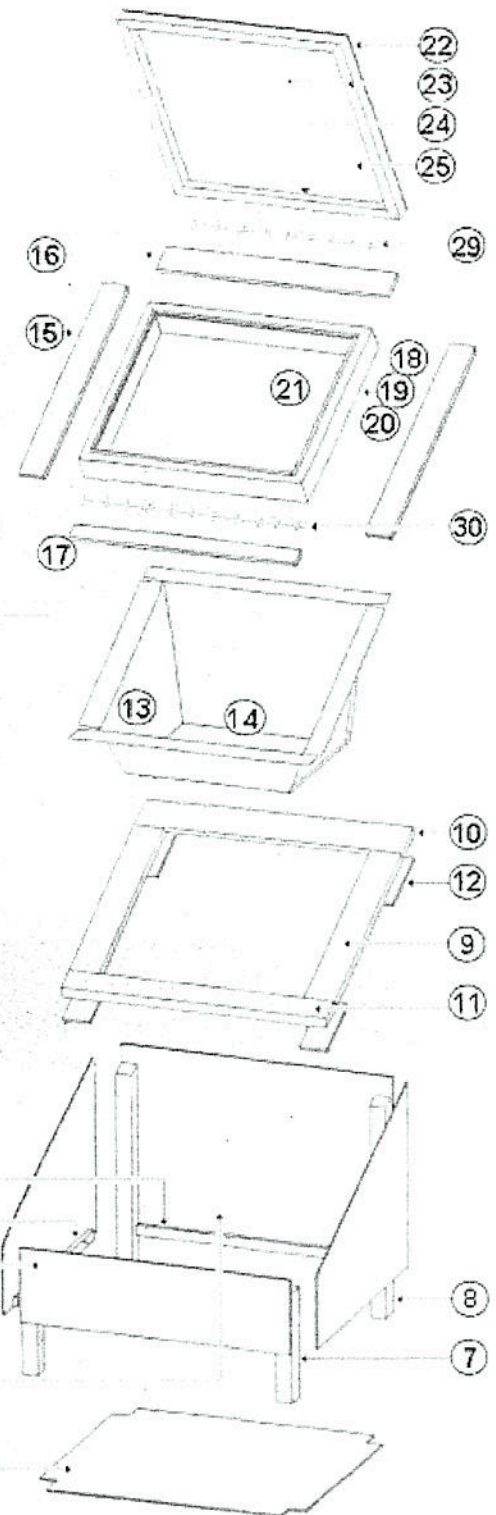
Pour vous aider à la construction de votre cuiseur, la présente notice vous servira de guide. Si vous notez quelque erreur ou omission, merci de nous le signaler, exclusivement par écrit ou mieux encore par mail, afin de nous permettre d'intégrer ces modifications à une prochaine édition.

La documentation livrée est identique quelle que soit votre acquisition : kit, cuiseur monté, ou plans. Le tableau ci-après définit les chapitres qui vous seront nécessaires, en fonction de votre acquisition. L'ensemble est disponible en trois langues (Français, Espagnol, Anglais). La notice peut être acquise indépendamment de l'achat d'un kit.

Documentation du Cuiseur Solaire Bolivia Inti	Kit	Plans
A. Nomenclature des pièces et plan d'ensemble	X	X
B. Notice de montage (permet l'assemblage des éléments acquis en kit)	X	X
C. Préparation des éléments (pour réalisation par soi-même de cuiseurs supplémentaires)		X

## A - Nomenclature des pièces et plan d'ensemble

Réf	Qu	désignation	matériau	épais.	long.	larg.	étape	
1	2	latte de rigidité avant / arrière (longue)	bois	18	590	25	CAISSE	
2	2	latte de rigidité côté (courte)	bois	18	530	25		
3	1	avant de caisse	contreplaqué	3	665	150		
4	1	arrière de caisse	contreplaqué	3	665	430		
5	2	côté de caisse	contreplaqué	3	611	150/430		
6	1	fond de caisse (coins coupés)	contreplaqué	3	664	604		
7	2	ped avant	bois	35	294	35		
8	2	ped arrière	bois	35	556	35		
9	2	cadre foyer côté	bois	20	507	75	CADRE DE FOYER	
10	1	cadre foyer haut (biseauté)	bois	20	665	85		
11	1	cadre foyer bas	bois	20	665	75		
12	4	plaque de raccordement cadre	contreplaqué	3	160	70		
13	2	cuve de f. côté gauche / droit	plaque offset				FOYER	
14	1	cuve de foyer arrière/centre/avant (pliée)	plaque offset					
15	2	dessus de caisse côté	bois	14	672	60		
16	1	dessus de caisse haut	bois	14	551	70		
17	1	dessus de caisse bas	bois	14	551	50		
18	4	cadre vitré côté	bois	22	545	50	CADRE VITRE	
19	4	entretoise	bois	9	501	18		
20	8	baguette quart de rond	bois	9	501	9		
21	2	vitre	verre clair	3	498	498		
22	1	couvercle	contreplaqué	3	545	545		COUVERCLE
23	2	côté (percé)	bois	9	545	18		
24	2	haut et bas	bois	9	545	18		
25	1	feuille réflecteur couvercle	plaque offset		535	535		
26	2	support de cuve	bois	20	660	45	SUP. DE CUVE	
27	4	cale support de cuve	bois	35	70	35		
28	4	équerre du cadre vitré	fer zingué		60	60	QUINCAILLERIE	
29	1	charnière courte (couvercle)			410			
30	1	charnière longue (cadre vitré)			520			
31	1	poignée cadre vitré	fer zingué		95			
32	2	Poignée de transport	fer zingué		75			
33	1	compas d'ouverture	fer zingué		125	125		
34	2	entrebâilleur couvercle	tige de fer	Ø 4	410			
35	160	pointe de 20	fer		20			VISSERIE
36	16	pointe de 30	fer		30			
37	48	vis de 3x12	fer	Ø 3	12			
38	32	vis de 3x15	fer	Ø 3	25			
39	14	vis de 3,5x20	fer	Ø 3,5	20			
40	30	vis de 3,5x35	fer	Ø 3,5	35			
							HORS KIT BI	
i	3 kg	laine de mouton (non fournie, 3 à 3,5 kg)	laine					
g	1	cale de pliage (non fournie)	bois	15	410	30 à 40		
m	1	planche de pliage (non fournie)	bois	30	400	300		



**N.B.** Déballer avec soin (attention aux vitres) et reporter à mesure les numéros sur chaque pièce. Vérifier le contenu, signaler tout problème à Sud Soleil.

Pour plus de clarté, certaines petites pièces sont absentes du schéma ci-contre.

Dans un souci écologique, la plupart des bois sont issus de récupération, d'où leurs éventuels défauts... De même, suivant les disponibilités, le contreplaqué peut être d'épaisseur 3 à 5 mm. Les dimensions des autres pièces sont alors ajustées en conséquence.



## B - Notice de montage



La construction du cuiseur solaire de Bolivia Inti vous sera présentée en 7 étapes :

	Temps mini	Temps maxi
0. Prise en main du kit	0 H 30	0 H 45
1. Construction de la caisse	1 H 30	2 H
2. Pliage et montage du foyer	1 H 15	1 H 45
3. Fixation des supports de cuve et isolation de la caisse	0 H 30	0 H 45
4. Construction du cadre vitré	1 H	1 H 30
5. Construction et pose du couvercle	0 H 30	0 H 45
6. Assemblage final et pose de la quincaillerie	0 H 30	0 H 45
7. Finition et peinture (partie très variable suivant les exigences de chacun, donc temps non comptabilisés)		

Le temps total, hors finition, est donc l'ordre de 6 à 8 H. Il faudra prévoir en outre les temps de séchage.

Au cours de la réalisation, les symboles suivants seront utilisés:

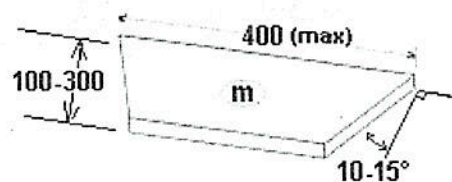
 pour attirer l'attention sur un point délicat  
 pour conseiller un travail à deux

 pour indiquer l'outillage nécessaire  
 pour signaler une vérification à effectuer

### Outillage et nécessaire au montage

Indispensable	Recommandé
Marteau	Chasse pointe
Tournevis cruciforme (petit et moyen modèles)	Pointe carrée (pour placer les vis)
Biberon de colle vinylique à bois (colle blanche)	Pinceau à colle
Equerre de menuisier	Rabot
Crayon de bois et mètre	Visseuse électrique
Tournevis plat et large	Mastic silicone et son pistolet
Tenailles	Ciseaux ou cutter
Chignole ou perceuse électrique	Ciseau à bois
Mèche de 4 mm	Scie
Râpe	Produit à vitres
Papier abrasif - grain 80	Enduit pâte à bois et son couteau à enduire
Planche de pliage (voir nomenclature : m)	Peinture ou lasure
Cale de pliage (voir nomenclature : g)	Pinceau / rouleau d'application

Réalisation de la planche de pliage [m] : suivant schéma ci-contre.



Réalisation de la cale de pliage : simple latte de bois, la cale de pliage assure la largeur régulière des joints d'assemblage des feuilles offset. Elle aura donc 15mm d'épaisseur, pour une longueur d'au moins 410 mm et une largeur de 30 à 40 mm

### B.0 - Prise en main du kit

OH30

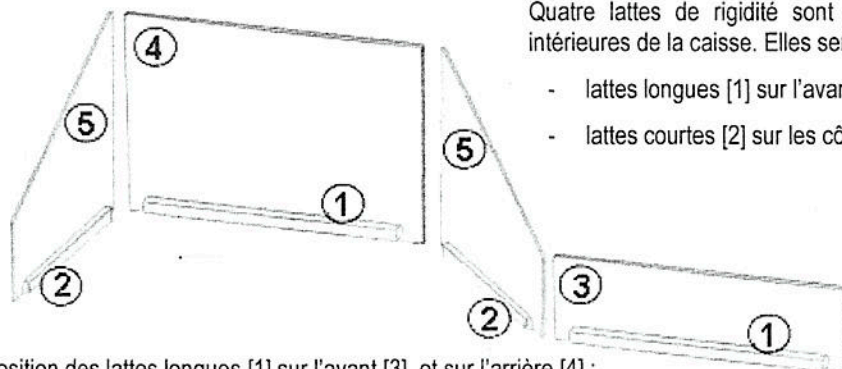
Déballer (*attention au pli de la feuille offset [14]*), repérer, mesurer et numéroter chaque pièce selon la nomenclature (partie A). Marquer les éléments pré-assemblés [18-19-20] du cadre vitré avec des repères distinctifs, afin de pouvoir les replacer à l'identique.

Il est conseillé de peindre de suite entretoises [19], baguettes [20] et faces intérieures du cadre [18], afin d'éviter au moment de l'assemblage du cadre vitré une attente due au temps de séchage. **Ne pas peindre les extrémités, pour un meilleur encollage.**

💡 Avant tout, pensez à sélectionner la plus belle face du contreplaqué, si besoin, pour la conserver apparente à l'extérieur.

✂️ pointes « tête homme » de 20 mm, marteau, colle, équerre, râpe, cale à poncer.

### B.1.1. Montage des lattes de rigidité - réf. [1-2-3-4-5]



Quatre lattes de rigidité sont à monter dans le bas des parois intérieures de la caisse. Elles serviront aussi à fixer le fond :

- lattes longues [1] sur l'avant [3] et l'arrière [4]
- lattes courtes [2] sur les côtés trapézoïdaux [5]

Tracer la position des lattes longues [1] sur l'avant [3] et sur l'arrière [4] :

- distance « e » par rapport au bord inférieur = épaisseur du contre-plaqué (utiliser une des pièces [12]) ;
- distance « d » par rapport aux bords latéraux = épaisseur du pied [7] (utiliser un pied, sens biseauté vers vous).

Tracer la position des lattes courtes [2] sur les côtés [5] trapézoïdaux :

- distance « e » par rapport au bord inférieur ;
- distance « d » + « e » par rapport aux bords latéraux.



Coller les lattes et retourner l'assemblage pour clouer côté contre-plaqué

( Astuce : mettre une seule pointe, puis ajuster l'assemblage avant de clouer définitivement ).

✂️ 5 pointes par latte.

💡 Les côtés [5] ne sont pas identiques mais **symétriques** (un côté gauche et un côté droit)

### B.1.2. Fixation des pieds - réf. [7-8]

Rassembler les 4 pieds et tracer à l'aide d'une équerre le niveau du bas de la caisse à une distance de 15,5 cm.

Coller/clouer les 2 pieds courts [7] sur la pièce avant de la caisse [3].

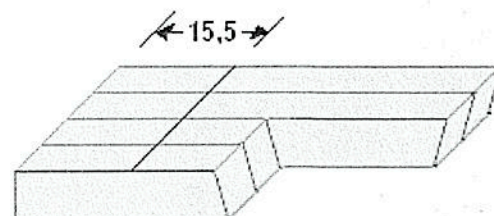
✂️ 3 pointes par pied.

Coller/clouer les 2 pieds longs [8] à l'intérieur du derrière de caisse [4].

✂️ 5 pointes par pied.

💡 Respecter le sens des biseaux (pente vers l'avant).

Les pieds doivent être fixés sur le bord latéral du contre-plaqué.

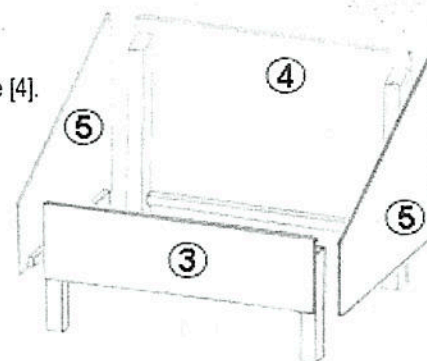


### B.1.3. Assemblage de la caisse - réf. [3-4-5]

✂️ Coller/clouer ensemble les 4 faces de la caisse, côtés [5] sur avant [3] et sur arrière [4].

✂️ 3 pointes pour l'avant et 5 pour l'arrière (pour chaque côté).

💡 Les côtés [5] recouvrent les chants en contreplaqué de l'avant et de l'arrière.



### B.1.4. Construction du cadre de foyer - réf. [9-10-11-12]

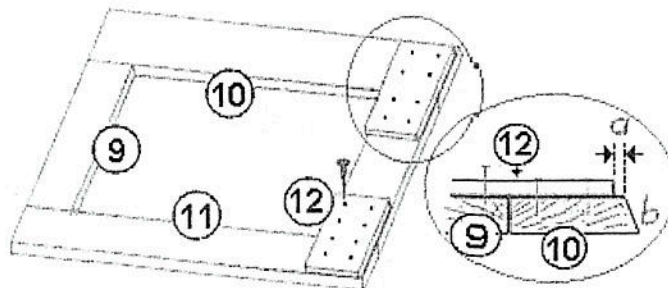
Les côtés [9], l'arrière [10] et l'avant [11] sont à assembler avec précision au moyen des plaques de raccordement [12].

Coller/clouer une plaque dans chaque angle.

✂ 8 pointes par plaque.

☞ Vérifier avant assemblage que le cadre entrera bien dans la caisse. Sinon ajuster les pièces ... Vérifier soigneusement l'équerrage.

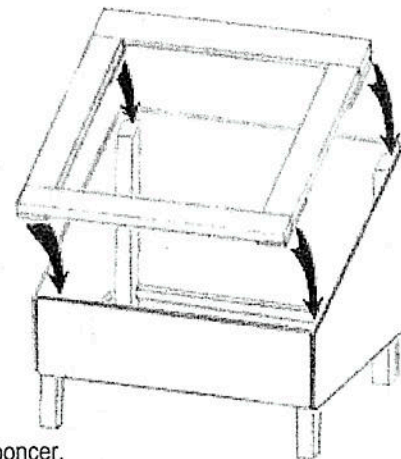
💡 Pour l'assemblage sur la pièce [10] (côté biseauté), les raccords [12] doivent être en léger retrait du bord ( $[a] = 2 \text{ mm}$ ). Veiller également au sens du biseau [b].



### B.1.5. Pose du cadre de foyer

☞ Enchâsser le cadre dans le haut de la caisse, biseau en haut. S'il rentre sans forcer et affleure les arêtes des parois en contreplaqué, vous avez très bien travaillé. Sinon, peut-être faudra-t-il un léger coup de rabot... Retirer le cadre.

Encoller la tranche du cadre sur toute la périphérie, puis le remettre en place. Clouer son pourtour avec 1 pointe tous les 7 cm environ. Si les arêtes des parois en contreplaqué dépassent, un coup de rabot soigneux, ou un ponçage, pourra araser les parois. Si c'est l'inverse, ce n'est pas très important.



### B.1.6. Finition de la caisse

Retourner le cuiseur et arrondir légèrement les arêtes à la base des pieds avec râpe ou cale à poncer.

## B.2 - Pliage et montage du foyer

1H15

✂ outil plat pour pliage, cales de pliage et de frappe, marteau, chignole, mèche de 4, tournevis, vis de 3,5x35, pointes de 20.

**TECHNIQUE DE PLIAGE**

Préparer un plan de travail propre et bien plan, par exemple un sol carrelé, de 1,5m sur 2,5m.

**A :** La planche de pliage [m] (voir réalisation en page 1) sera utilisée comme liteau d'appui. Une forte pression doit être assurée par un assistant debout sur la pièce de bois, ou par vous-même accroupi.

**B :** Pour relever la languette à plier, utiliser une lame plate, telle qu'un couteau à enduire (ou tournevis plat large, burin plat, manche de marteau de vitrier...).

**C :** Terminez le pliage au marteau. Mais pour éviter d'endommager l'aluminium, intercaler une cale de frappe

La cale de frappe est une pièce de bois quelconque, à faces planes. A défaut, la cale de pliage [g] peut aussi en tenir lieu

💡 On parlera (page suivante) de languettes d'assemblage pour les parties a, b, c, a', b', c' (qui permettent de relier les côtés et le fond de cuve) et de rabats de fixation pour d, e et f (qui serviront à maintenir en place la cuve sur le cadre de foyer).

### B.2.1. Pliage des côtés de la cuve - réf. [13]

Les 2 côtés de la cuve ne sont pas identiques, mais symétriques.

Placer la face brillante de la pièce [13] contre le sol, afin de plier les languettes vers l'extérieur de la cuve.

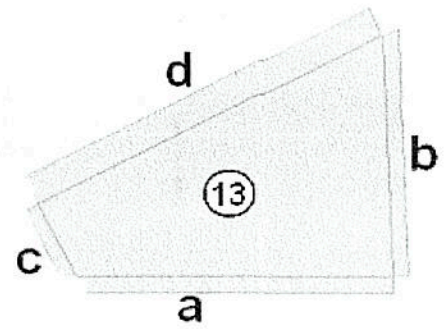
Pour éviter les rayures, utiliser comme support le fond de caisse [6].

Plier à angle droit les 3 languettes de largeur 15mm dans l'ordre : a, b, puis c.

Plier ensuite le rabat de fixation d de 50mm.

*Ici il est plus aisé de mettre la pièce de bois sur le rabat (du côté offset imprimé).*

Plier le second côté de la cuve de la même manière.



### B.2.2. Pliage de la partie centrale de cuve - réf. [14]

Dans le kit, la cuve vous est fournie avec le pli n°1 déjà formé.

Placer le fond de cuve au sol, côté brillant vers vous.

Effectuer le pliage n°2 uniquement (ne toucher ni languettes ni rabats).

Ne pas plier à angle droit : relever la partie avant de 60° environ.

### B.2.3. Assemblage de la cuve

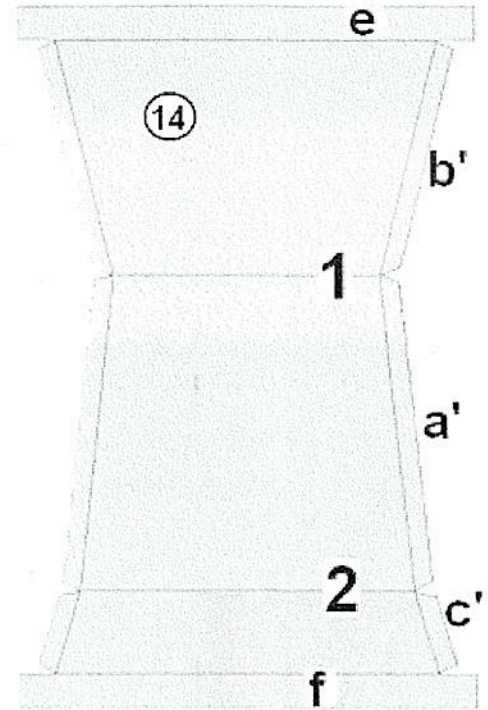
Commencer par assembler a avec a', puis b avec b', puis c avec c' selon la technique de recouvrement décrite ci-après.

Refaire ces mêmes recouvrements avec l'autre côté...

Garder à l'esprit que les faces brillantes constituent l'intérieur de la cuve.

Bien respecter les tracés et veiller à ne pas décaler les languettes lors du pliage (taper délicatement !).

*Ne pas "marquer" le foyer avec des coups de marteau non contrôlés.*



13

14

m

g

A

B

C

D

#### TECHNIQUE DE RECOUVREMENT

**A :** Placer planche et cale de pliage en respectant bien le tracé.  
Une forte pression doit être assurée par un assistant debout sur la pièce de bois [m], ou par vous-même accroupi.

Relever la languette de la grande plaque contre la cale [g] à l'aide de l'outil plat.

**B :** Continuer au marteau le pliage de la languette le long de la cale. A ce stade, on peut encore frapper directement sur l'alu.

Enlever la cale de pliage.

**C :** Finir le pliage à plat à l'aide de la cale de frappe et du marteau.

**D :** Relever à nouveau, comme en A, le rabat qui vient d'être formé, puis terminer le recouvrement avec cale de frappe et le marteau.

Ne pas frapper trop fort : risque de déchirure aux angles. On devrait alors réparer cet accroc par une injection de silicone.

### B.2.4. Mise en place du foyer

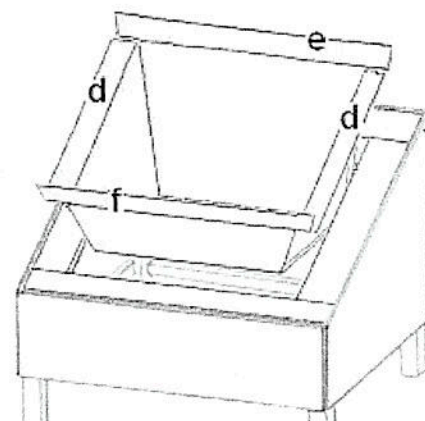
Centrer le foyer dans la caisse (il repose sur les rabats d des côtés). Clouer ces rabats.

Plier manuellement, contre le cadre de foyer, les deux autres rabats e et f.

- ☞ Si aux angles il y a recouvrement, couper un des rabats avec une paire de ciseaux, afin d'obtenir une jonction plane, bord à bord.

Finir de clouer la cuve sur le cadre de foyer.

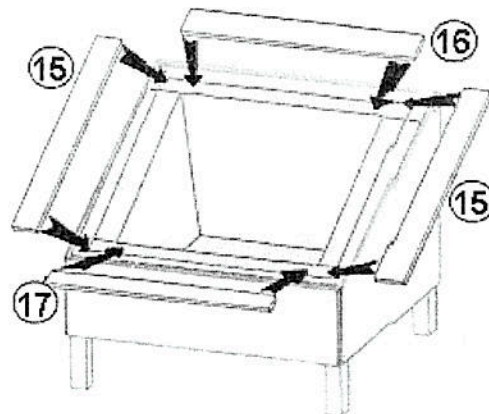
- ✂ 3 pointes par côté.



### B.2.5. Montage du dessus de caisse - réf. [15-16-17]

Visser les côtés [15], puis le haut [16] et le bas [17] en alignant les pièces sur les bords de la caisse.

- ☞ Bien respecter la disposition des pièces :
  - Les côtés latéraux sont les plus longs.
  - La partie basse est moins large que la partie haute.
- ✂ Avant-trous : mèche de 4 + fraise (ou grosse mèche).
- ☞ Fraiser consiste à faire un logement conique pour la tête de vis, afin qu'elle ne dépasse pas du bois.
- ✂ 5 vis de 3,5x35 par côté.



Arrondir légèrement les angles vifs avec une cale à poncer.

## B.3 - Fixation des supports de cuve et isolation de la caisse

0H30

- ✂ marteau, colle, pointes de 30, isolant, chignole, mèche de 4, fraise, tournevis, vis de 3x15, cale à poncer.

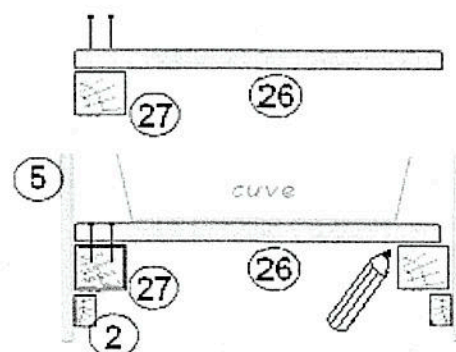
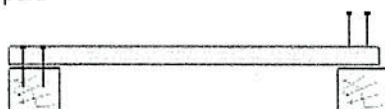
### B.3.1. Fixation des supports de cuve - réf.[26-27]

Retourner le cuiseur. Coller/clouer une cale [27] à une extrémité de chaque support [26].

- ✂ Pointes de 30.

Positionner cet assemblage, à plat sur le fond de cuve, et régler la position de la seconde cale afin qu'elle vienne en appui le long de la paroi. Tracer. Retirer.

Coller/clouer la deuxième cale sur chaque support.

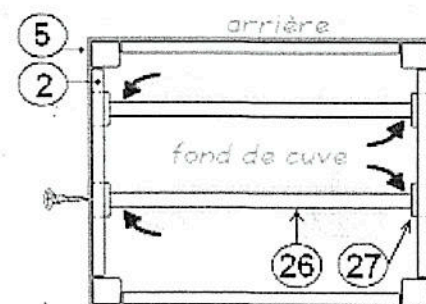


Placer les pièces ainsi assemblées, à plat sur le fond de cuve et les glisser sous les lattes de rigidité [2] par un mouvement de rotation, en les cadrant par rapport au fond de cuve, comme sur le schéma.

Fixer assez solidement les cales par insertion de carton, vieux chiffon ou laine, entre supports [27] et lattes [2].

Facultatif : visser chaque support en bout, par l'extérieur de la caisse.

- ✂ Avant-trous dans caisse : mèche de 4 + fraisage. Vis de 3,5x20.



### B.3.2. Isolation de la caisse

Mettre un isolant, bien réparti et non tassé, entre la cuve et les parois de la caisse. De préférence un isolant naturel tel que : paille, vieux chiffons, papier journal, copeaux de bois etc... Eviter la laine de verre et le polystyrène, qui peuvent dégager des gaz en s'échauffant.

Visser le fond de caisse [6] sur les lattes de rigidité [1-2].

- ✂ 4 vis de 3x15 par côté.

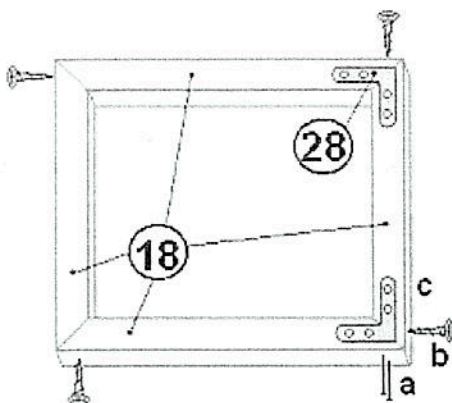
- ✂ Colle, marteau, pointes de 30, chignole, mèche de 4, fraise, tournevis, vis de 3,5x35, à la pointe carrée, vis de 3x15, produit à vitres, chiffon, papier journal, pointes de 20, cale à poncer.

### B.4.1. Construction du cadre vitré - réf. [18-19-20]

Le cadre vous est livré pré-assemblé (baguettes et entretoises). Chaque côté est constitué d'une section à coupe d'onglet (45°), avec une entretoise en partie centrale et 2 baguettes quart-de-rond clouées provisoirement.

Enlever les baguettes après avoir **marqué** chaque élément par un signe distinctif.

- 💡 Pour cette étape de construction, il est impératif d'avoir **un plan de travail parfaitement plan et rigide**.
- 💡 Le cadre vitré, en quelque sorte la « **porte du four** », doit être **parfaitement plan** pour une bonne étanchéité du cuiseur, et l'assemblage des angles doit être précis.



Percer et fraiser les angles du cadre à 2 cm des bords.

- ✂ 1 avant-trou par côté : mèche de 4 + fraisage.

"Strier" avec un outil pointu les coupes d'onglet avant collage, puis **encoller** assez généreusement les angles coupés à 45°.

a) : **Assembler puis clouer les angles (travail conseillé à deux)**

- ✂ 2 pointes de 30 par angle.

🌀 Vérifier que le cadre s'insère bien au dessus du foyer.

Vérifier l'équerrage et la planéité.

b) : **Visser les 4 vis aux coins du cadre.**

- ✂ 4 vis de 3,5x35.

c) : **Visser les 4 équerres [28] aux angles du cadre vitré, sur la face supérieure.**

- ✂ Avant-trous à la pointe carrée.

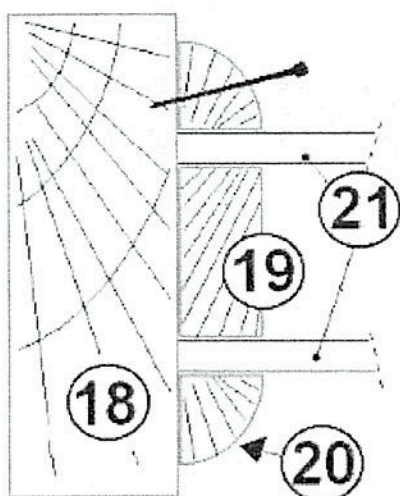
- ✂ 16 vis de 3x15.

### B.4.2. Peinture des petits bois - réf. [19-20]

Si les entretoises, baguettes et faces internes du cadre n'ont pas déjà été peintes en tout début, il est temps de le faire maintenant ...

- 💡 Prévoir temps de séchage en plus du temps indiqué.

### B.4.3. Pose des vitres – réf. [20-21].



**Insérez** la première vitre dans le cadre et protégez-la avec du papier journal.

**Clouer (délicatement !)** les baguettes de section quart de rond [20] contre la vitre.

- ✂ 3 pointes de 20 par côté.

**Nettoyer** les vitres sur les faces internes, qui ne seront plus accessibles après fixation.

Placez la deuxième vitre, de la même manière.

- 💡 La pointe ne doit pas ressortir dans un angle, sinon il y a risque de bris de vitre !  
Ne pas coller les baguettes pour pouvoir les démonter en cas de besoin.

La pose des vitres sur les entretoises avec un joint silicone n'est pas indispensable, mais permet d'assurer une meilleure étanchéité. Par contre, en cas de bris de vitre, il sera plus difficile de la remplacer !

Un joint de silicone peut être mis entre vitre et baguette, pour le côté intérieur uniquement. Il empêchera les infiltrations dues à la condensation.



✂ Colle, marteau, pointeau, tournevis, vis de 3x12, pointe carrée.

### B.5.1. Construction du couvercle - réf. [22-23-24-25]

Placer le réflecteur en aluminium [25] sur le couvercle [22].

Coller/visser les pièces du cadre [23-24] sur le couvercle.

✂ 4 vis de 3x12 par côté.

☞ Choisissez la plus belle face de contreplaqué comme face apparente.

Placer les côtés [23-24] en symétrie (trous de réglage en haut).

Arrondir légèrement les angles vifs avec une cale à poncer.

### B.5.2. Fixation du couvercle - réf. [29]

Fixer la petite charnière piano [29] en partie basse du couvercle.

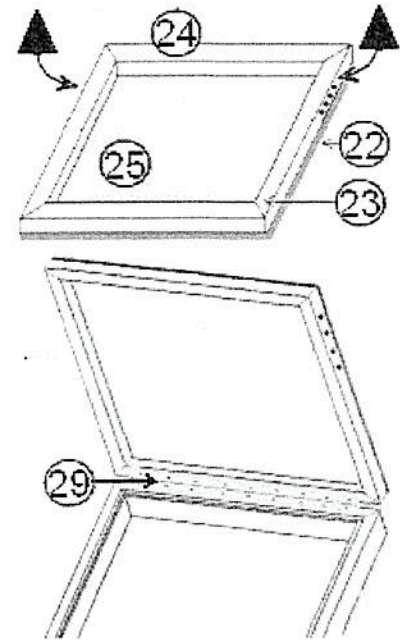
Facultatif : On peut l'encastrer, pour une meilleure fermeture et une finition plus esthétique.

✂ Avant-trous à la pointe carrée. Vis de 3x12.

Ajuster le couvercle sur le cadre vitré en position fermée, puis ouverte.

Fixer l'autre partie de la charnière sur le cadre vitré.

☞ Pour le préajustage, ne mettre d'abord que deux vis aux extrémités du cadre vitré.



## B.6 - Assemblage final et pose de la quincaillerie

✂ Pointe carrée, tournevis, vis de 3x12, vis de 3x15, chignole, mèche de 4, vis de 3x20, vis de 3,5x35.

### B.6.1. Fixation du cadre vitré sur la caisse – réf. [30]

Placer le cadre vitré au-dessus du foyer, en appui le long du bord inférieur du cadre. Répartir le jeu à droite et à gauche.

Fixer la grande charnière piano [30] en partie basse.

✂ Avant-trous à la pointe carrée. Vis de 3x12.

Fixer la poignée d'ouverture [31] en milieu de partie haute (cadre vitré en position fermée).

☞ Penser à orienter la poignée pour le passage de la main.

✂ Avant-trous à la pointe carrée. 4 vis de 3,5x20.

### B.6.2. Fixation des poignées de transport – réf. [32]

Fixer les deux poignées sur la caisse, de chaque côté du cadre.

L'axe de la poignée est à 30 cm du haut de la caisse, la poignée au repos affleurant le bord de caisse (fig. ci-contre).

✂ Avant-trous à la pointe carrée.

✂ 6 vis de 3,5x35.

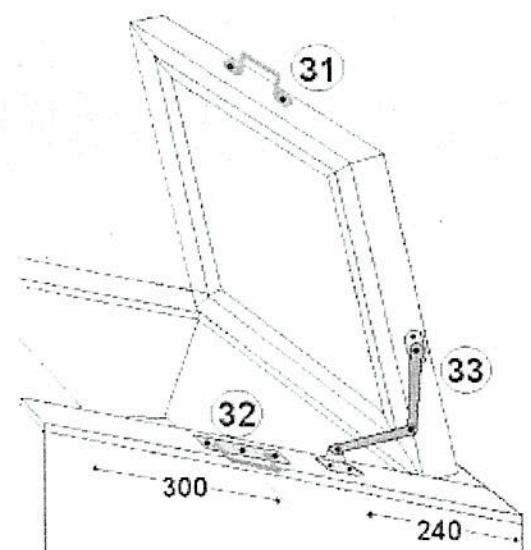
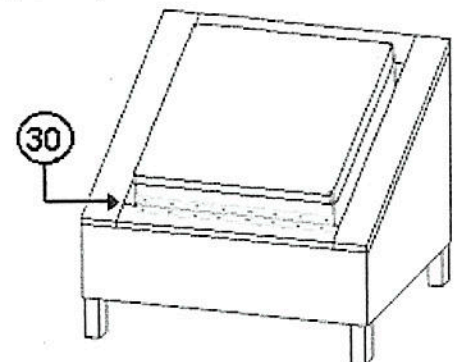
### B.6.3. Fixation du compas d'ouverture – réf. [33]

Le compas devra maintenir le cadre vitré ouvert, dans une position légèrement au-delà de la verticale, afin de pouvoir rester stable ouvert.

Fixer d'abord la base « perpendiculaire » sur le côté gauche du dessus de caisse, bord inférieur à 24 cm du bas.

Puis, cadre vitré en position fermée, fixer l'extrémité « plate » par une première vis. Ouvrir le cadre pour pouvoir mettre la seconde vis.

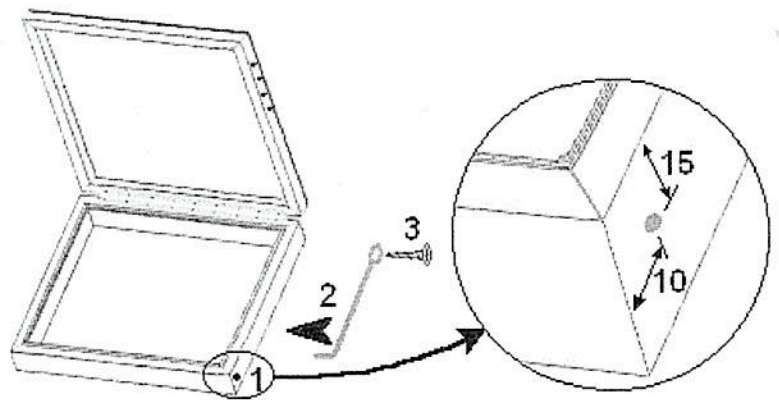
✂ Avant-trous à la pointe carrée. Quatre vis de 3,5x20.



#### B.6.4. Pose des entrebâilleurs – réf. [34]

✂ Mèche de 4 / 2 vis de 3x25

- 1) Percer un trou à 1 cm du bord avant du cadre vitré et à 1,5 cm du bord supérieur.
  - 2) Y positionner l'extrémité recourbée de l'entrebâilleur
  - 3) fixer l'autre extrémité à 1 cm du bord supérieur.
- Idem pour l'autre entrebâilleur.



### B.7 - Finition du cuiseur

✂ chasse-pointe, pâte à bois, cale à poncer, peinture d'impression et de finition, silicone, peinture noire mat.

Chasser les pointes avec un chasse-pointe ou à défaut avec un gros clou. Mastiquer les trous et imperfections d'assemblage.

Poncer l'ensemble du cuiseur. Appliquer une couche d'impression et deux couches de peinture de qualité « extérieur ».

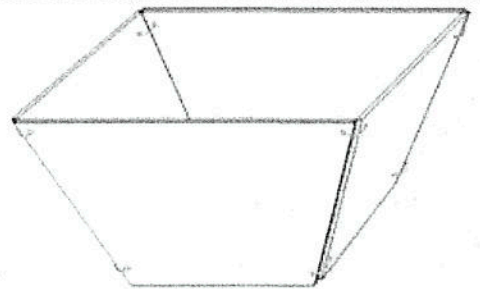
Pour finir, peindre en noir mat le fond brillant en aluminium de la cuve ou, mieux pour le rendement (+15%), disposer sur deux tasseaux une tôle noire ou une ardoise aux dimensions légèrement inférieures au fond de cuve.

✂ Tasseaux : longueur = 30 à 35 cm, épaisseur = 5 à 15mm ; Ardoise ou tôle noire.

### B.8 - Utilisation du cuiseur

#### Réflecteurs supplémentaires

Sous nos latitudes, un jeu de réflecteurs d'appoint permettra de gagner environ 25°C. Il se compose de 4 trapèzes identiques en contreplaqué, reliés entre eux par des boucles de fil métallique souple ou de ficelle. Ils peuvent ainsi se ranger pliés les uns sur les autres. Leur face interne est recouverte d'aluminium ménager, encollé de colle à la farine (recette ci-dessous), ou de colle à tapisserie.



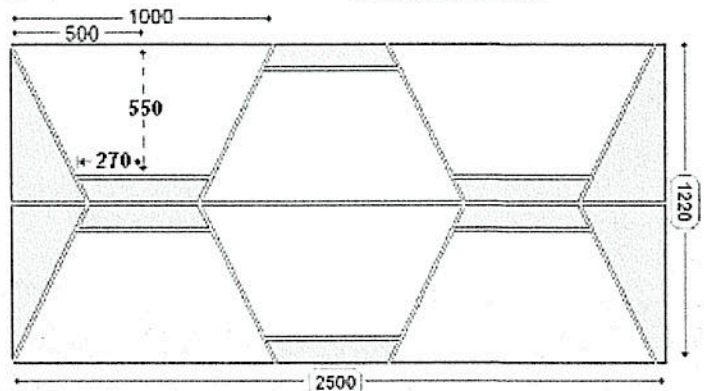
Fabrication : pour un seul cuiseur, se procurer 4 morceaux de contreplaqué de 100x55cm.

Par contre pour plusieurs cuiseurs, la méthode ci-contre vous permettra d'obtenir 6 réflecteurs à partir d'une feuille de contreplaqué standard 1220x2500, soit 2 feuilles pour 3 cuiseurs.

Couper la feuille en deux dans le sens de sa longueur

Découper un premier trapèze, à partir de la gauche, aux mesures indiquées. Continuer de gauche à droite, pour les 2 suivants, de la même manière. De même avec la seconde 1/2 feuille ...

A chacun son imagination pour la pose stable des réflecteurs sur le cadre vitré...



#### Recette de la colle à la farine

1/2 verre de farine et 1 pincée de sucre pour un verre d'eau. Délayer en ajoutant progressivement l'eau, chauffer doucement en remuant, jusqu'à 70°, pour obtention d'une mixture épaisse et sans grumeaux. Etaler au pinceau, après refroidissement.

#### Conseils d'utilisation

Il sera sage de conserver le cuiseur à l'abri de la pluie et des intempéries, en dehors des moments de cuisson.

Le rendement idéal est obtenu quand les rayons du soleil sont perpendiculaires à la vitre. En automne-hiver, le soleil étant plus bas, relever l'arrière du cuiseur à l'aide d'une cale de 15 à 20 cm. Compensez cette inclinaison en modifiant le calage de la plaque de fond de cuve, afin que les récipients restent horizontaux.


Si à l'usage l'étanchéité du cadre vitré paraît insuffisante, on pourra mettre un joint d'étanchéité sur le bord de cuve. Toutefois une étanchéité trop parfaite empêcherait la vapeur de s'échapper et la condensation intérieure dégraderait fortement les performances.

Préférez des plats et récipients avec couvercle, de couleur noire mate. Une friteuse avec son couvercle en verre, et sans panier, être une bonne solution. Dans tous les cas réduisez la quantité d'eau de cuisson, afin de ne pas trop allonger les temps (inertie thermique).


## C - Préparation des éléments

Cette partie traite de la préparation des pièces nécessaires au montage du Cuiseur Solaire, en dehors de l'acquisition d'un kit.

Si les bois ne sont pas disponibles dans les sections indiquées, et en l'absence d'un outillage adapté (dégauchisseuse...), le mieux est de les faire préparer par un professionnel. Il peut être tentant d'adapter certaines cotes en fonction des matériaux disponibles, mais il vous faudra alors en vérifier soigneusement les conséquences (autres pièces à modifier ...).


 **Bien lire tout ce document mais aussi la section « B - Montage » avant de commencer les achats et débits**  
**Pour la découpe du bois :**

Lorsque plusieurs éléments doivent être débités à partir d'une même pièce, on tracera et coupera chaque pièce avant de passer à la suivante, pour tenir compte de l'épaisseur des traits de coupe. Par ailleurs, il est plus prudent de débiter les pièces à mesure des besoins, suivant l'ordre indiqué en section « B - montage », en commençant par le contreplaqué. Ceci permet de modifier très légèrement les cotes théoriques par rapport aux dimensions réelles des pièces débitées (écarts admissibles 0,5 à 1,5 mm suivant les pièces). Il convient d'être très attentif aux dimensions de certaines pièces qui doivent s'encaster à l'intérieur d'autres pièces (ex. : les verres et le cadre de foyer).

 Dès la coupe, notez au crayon la référence sur chaque pièce, en vue des manipulations ultérieures...

### C.1 - Achats et outillage


#### C.1.1. Récapitulatif des achats (liste conseillée de référence)

 Les longueurs indiquées pour les bois correspondent au total minimal nécessaire pour une section donnée. Elles intègrent 1,5mm de perte pour chaque coupe (trait de scie). Les quantités ne sont pas indiquées, les longueurs étant fonction des disponibilités.

Matériau	Commentaire	Section	Longueur	Qu
Contreplaqué	Demi-feuille standard (1)	épais. 3	1220 x 1250	
Bois	bois d'oeuvre courant, suivant le lieu ...	35x35 mm	1960 mm	
	" "	22 x 50	2122	
	" "	20 x 75	1682	
	" "	20 x 85	665	
	" "	20 x 45	1322	
	" "	18x25	2245	
	" "	14 x 60	1346	
	" "	14 x 70	551	
	" "	14 x 50	551	
	" "	9 x 18	4120	
	baguette quart de rond	9 x 9	4032	
Quincaillerie	tige de fer	ø 4 à 5 mm	900	1
	charnière piano	larg. 20	935	1
	poignées (de transport)		160	2
	poignée (d'ouverture de fenêtre)		voir en 6.4	1
	compas d'ouverture		voir en 6.5	1
	équerres plates	larg. 16	60	4
	vis	ø 3	15	16
	vis	ø 3	12	36
	vis	ø 3,5	20	50
	vis	ø 3,5	35	24
	pointes (tête ronde, dite "tête homme")	ø 1,4	20	180
Réflecteurs	fond cuve : tôle alu ou plaque offset (2-a)	épais. 0,2~0,3	927 x 604	1
	côtés cuve : tôle alu ou plaque offset (2-c)	" "	545x415	2
	ou (2-b)	" "	565x590	1
	couvercle : papier alu, offset, tôle alu (2-c)	" "	535x535	1
Vitres	la coupe doit être précise ...	épais. 3	498x498	2

(1) s'il n'est pas possible d'obtenir le contreplaqué "à la découpe" ...

(2) Les plaques offset existent en dimensions standard : a- 1030x790, b- 745x600, c- 650x550. Les cotes du tableau sont les dimensions minimales nécessaires pour chaque pièce de découpe. Pour les côtés de cuve, on peut utiliser 2 plaques offset de 650x550 (1 pour chaque côté), ou 1 seule de 745x600.

 les bords de plaques ne sont pas toujours utilisables.

### C.1.2. L'outillage ...

Les outils indiqués ici sont des outils à main, ce qui n'interdit pas un outillage électrique si vous en disposez...

- **Tracé** : règle de 1 mètre au moins, mètre-ruban, crayon, équerre, (compas)
- **Découpe de la plaque d'offset** : règle et cutter
- **Découpe du bois** : scie égoïne (denture moyenne) et boîte à onglets (et si possible scie à denture fine pour le contreplaqué)
- **Finition** (angle de haut de cadre foyer [18]) : rabot (mais c'est également faisable avec une râpe à bois et de la patience)
- **Perçage** (cadre couvercle) : chignole (ou perceuse électrique) et mèche de 5 mm
- **Pliage** (tige d'entrebailleur) : marteau, étau, pinces, et une tige ronde dure ( pointe par exemple) pour former la boucle

## C.2 - Découpe du contreplaqué - réf. [3-4-5-6-12-22]

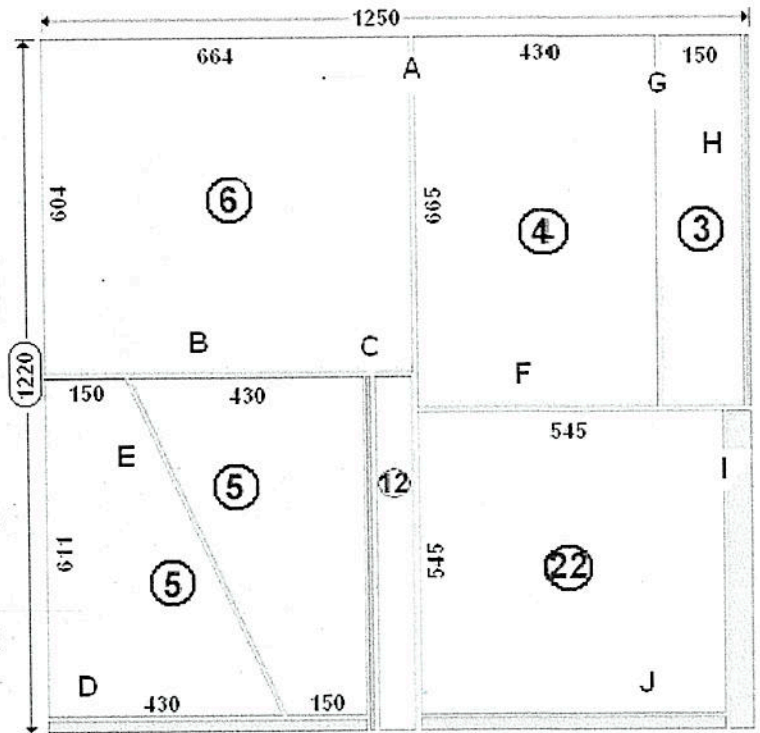
- ✂ contreplaqué standard 1220 x 2500 mm  
scie égoïne (denture fine si possible)

👁 *Noter à mesure les références sur les pièces.*

Mesures effectuées à partir du bord gauche et du bord supérieur. Cotes en millimètres. Les parties foncées représentent les chutes.

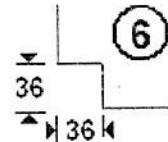
Couper dans l'ordre (cf triangles blancs) :

- A- à 664 mm du bord gauche, sur toute la hauteur
- B- à 604 mm du haut
- C- à droite, coupe d'une bande de 70mm
- D- 611mm à partir du haut, enlever excédent.
- E- tracer et couper d'abord la pièce de gauche. Sur la pièce de droite éliminer la largeur superflue. Les côtés sont terminés...
- F- à 665mm du haut
- G et H- à respectivement 430 et 150mm de largeur. Arrière et avant de caisse terminés.
- I et J- recouper à 545x545 : le couvercle est prêt.



### Finitions :

- fond de caisse [6] : découper à chaque angle le passage d'un pied (utiliser un pied posé debout et tracer le contour).
- renforts de caisse [12] : dans la bande de 70mm de largeur mise de côté à l'étape C, découper 4 morceaux d'égale longueur.



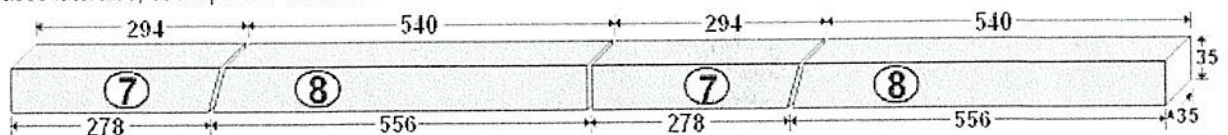
## C.3 - Découpe des bois

- ✂ scie égoïne (denture moyenne) et boîte à onglets

### C.3.1. La caisse - réf. [1-2-7-8-9-10-11-15-16-17-26-27]

**Pieds [7-8] et cales de support de cuve [27]** : section 35x35mm.

La 1ère coupe (à gauche) et la troisième sont inclinées à 65°. A défaut d'une boîte à onglet réglable, on reportera les mesures indiquées : tracer sur le dessus un trait droit à 294mm du bord, puis retourner le tasseau et tracer en face un trait droit à 278mm du bord. Joindre ces traits sur les faces latérales, et couper sur le trait ...



La seconde coupe est droite. La troisième coupe sera obtenue comme la première.

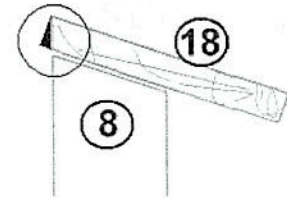
Couper la longueur restante en 4 morceaux d'égale longueur, à coupe droite, pour les cales de support de cuve (réf. 27)

**Lattes de rigidité [1-2]** : Section 18x25mm : 2 longueurs de 590mm (réf. 1) et 2 de 530mm (réf. 2), à coupes droites.

**Cadre de foyer [9-11]** : Section 20 x 75 mm : 2 longueurs de 507mm (réf. 9) et 1 longueur de 665mm (réf. 11).

**Cadre de foyer, haut [10]** : Section 20 x 85 mm. : 1 longueur de 665 mm

Raboter ensuite une arête sur la longueur, en utilisant un pied pour tracer l'angle : →



**Dessus de caisse, côté [15]** : Section 14 x 60 mm, 2 longueurs de 672 mm

**Dessus de caisse, haut [16]** : Section 14 x 70 mm, 1 longueur de 551 mm

**Dessus de caisse, bas [17]** : Section 14 x 50 mm, 1 longueur de 551 mm

**Supports de cuve [26]** : Section 20 x 45 mm, 2 longueurs de 660 mm

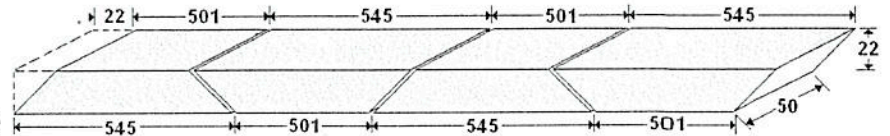
### C.3.2. Le chassis vitré bois - réf. [18-19-20]

Les schémas ci-après ne respectent pas l'échelle, mais visent simplement à indiquer le sens des coupes.

**Cadre [18]** : 4 longueurs en coupe d'onglet (45°)

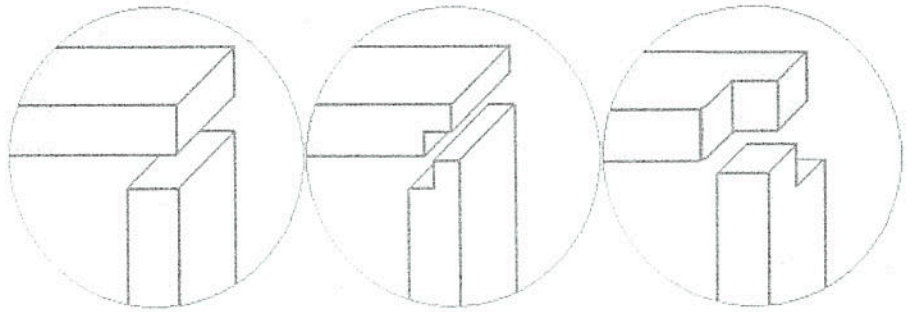
✂ Section 22 x 50mm

💡 pour un assemblage précis, cette coupe doit être particulièrement soignée.



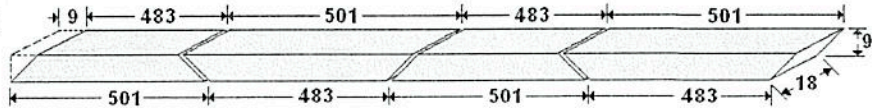
#### Variante :

Au lieu d'un assemblage en biseaux, les 4 côtés du cadre vitré peuvent être montés à bords droits, ou à mi-bois, ou par tenons-mortaises. Les longueurs des 4 bois sont alors respectivement de 523, 534 et 545 (reproduire le sens de montage à chaque angle, en tournant de 90° à chaque fois).



**Entretoises [19]** : 4 longueurs en coupe d'onglet

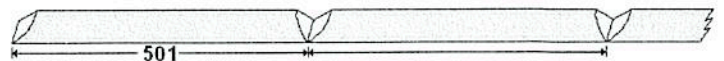
✂ section 9 x 18 mm



**Baguettes [20]** : 8 longueurs de 501 mm, en coupe d'onglet

✂ baguette quart de rond 9 x 9 mm

💡 Attention à la position de la baguette dans la boîte d'onglets...

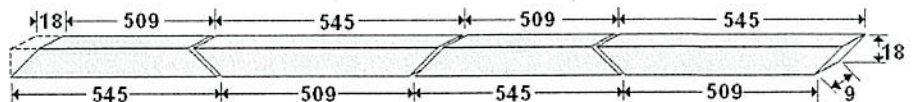


La forme "quart de rond" relie moins la condensation et est plus facile à nettoyer. Mais il est aussi possible d'utiliser de la baguette carrée.

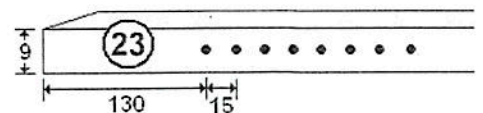
### C.3.3. Le cadre de couvercle - réf. [23-24]

✂ section 9 x 18 mm.

Quatre longueurs en coupe d'onglet à 45°



Deux des éléments sont ensuite à percer pour le positionnement des entrebailleurs. Huit trous d'une profondeur de 15mm, le premier à 130mm de l'angle, puis tous les 15mm, d'un diamètre légèrement supérieur (1/2 mm) à celui des tiges...



## C.4 - Cuve et réflecteur de couvercle

La cuve du cuiseur se compose de 3 pièces : le "fond de cuve" (fond, arrière et avant de cuve en une seule pièce), et 2 "côtés". Le tout est assemblé au moyen de languettes, par un système de pliage étudié en détail au chapitre B.2.

La cuve doit être suffisamment rigide pour supporter, avec les tasseaux de renfort, le poids du récipient de cuisson. En outre le rendement du cuiseur dépendra directement des qualités réfléchives du matériau utilisé. On devra donc soit acheter de la tôle d'aluminium, soit récupérer de la plaque offset chez un imprimeur (une seule face a été utilisée pour l'impression et l'autre répond à notre besoin ; nettoyer les éventuelles taches à l'eau savonneuse et ne pas employer des plaques comportant des traces blanchâtres, très difficiles à enlever).

Choisir un crayon de traçage visible sur l'aluminium. Pour bien matérialiser les points d'intersection, prolonger les traits de quelques centimètres. La précision à ce niveau est indispensable pour l'assemblage... Habituellement les plaques offset offrent un équerage de 90° très satisfaisant (mais à vérifier).

✂ Crayon, grande règle, équerre, mètre, cutter

### C.4.1. Réalisation du fond de cuve - réf. [14]

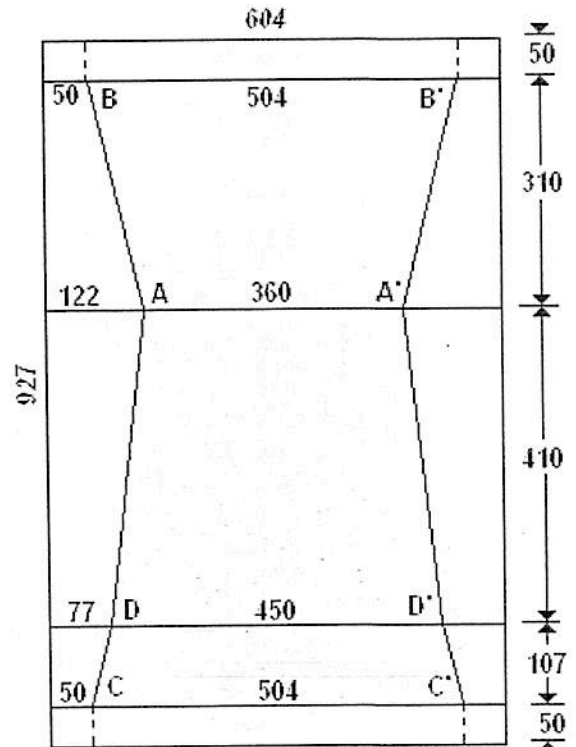
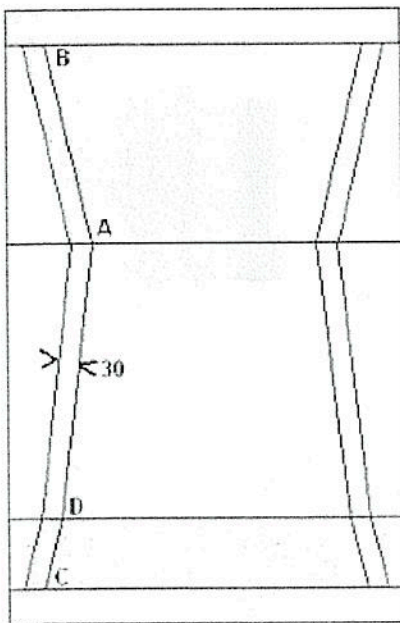
Le fond de cuve s'inscrit dans un rectangle de 927mm de haut sur 604mm de large. Si vous disposez d'une plaque offset de taille suffisante, commencez par tracer précisément ce cadre rectangulaire.

(Sinon voyez en C.4.3 la réalisation à partir de 2 plaques plus petites.)

Tracer des parallèles horizontales, aux intervalles indiqués à droite.

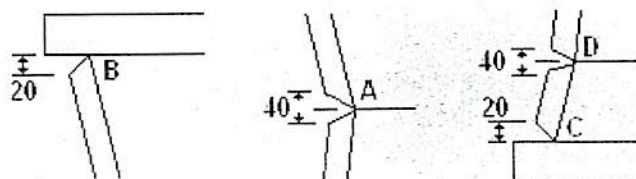
Puis à partir du bord gauche, porter le point C à 50mm, le point D à 77mm, le point A à 122mm et enfin B à 50mm. Tracer BA, AD et DC (qui doivent mesurer respectivement 318mm, 412,5mm et 110mm).

Faire ensuite la même chose de l'autre côté (A', B', C', D').



Parallèlement aux 6 segments, tracer vers l'extérieur une languette de 30mm de large, qui servira à l'assemblage avec les côtés. Avec une pointe de diamètre 1mm, perforer en A, B, C, D et A', B', C', D', avec délicatesse. Découper et enlever les parties non grisées (schéma).

Reste à couper les angles des languettes latérales (ci-dessous) avec un retrait de 20mm par rapport aux horizontales.



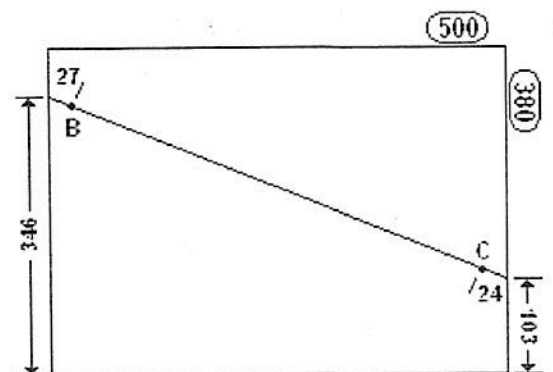
### C.4.2. Découpe des côtés de cuve - réf. [13]

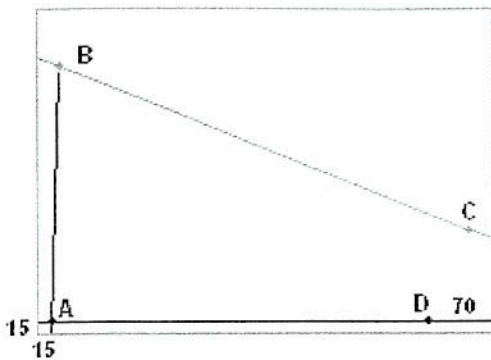
Il faut soit 1 plaque offset pour les deux côtés (plaque standard de 745x600 par exemple), soit 2 plaques, une pour chaque côté (minimum 380x500mm).

✂ Crayon, mètre, règle, équerre, cutter

Tracer avec précision un cadre rectangulaire de 380x500mm. →

A partir du bas, prendre 346mm sur le bord gauche et 103mm sur le bord droit. Tracer une droite entre ces deux points. Sur cette droite, marquer les points B à 27mm de l'extrémité gauche et C à 24mm de l'extrémité droite.





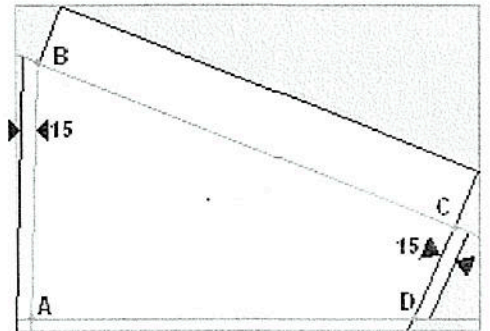
← Sur le bord inférieur, faire un repère à 15mm du bord gauche, puis tracer de là jusqu'au point B. Tracer ensuite une languette de 15 mm de large le long du bord inférieur. L'intersection de ces 2 derniers tracés définit le point A. Pour le point D, mesurer 70mm à partir du bord droit.

Tracer DC, en prolongeant le trait de part et d'autre jusqu'aux bords du cadre. →  
 Puis tracer une languette extérieure de 15mm de large le long de AB et le long de CD.  
 A partir du point B, tracer une perpendiculaire jusqu'au bord du cadre. Finir le tracé de ce rabat rectangulaire de (environ) 50mm de large le long de BC.

Avec une pointe de diamètre 1mm, perforer en A, B, C et D.

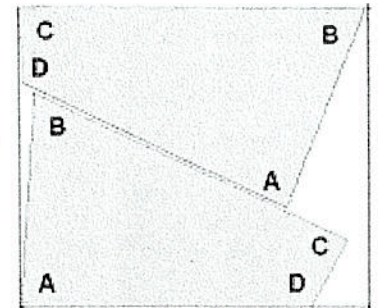
Oter les parties en excédent (grisées sur le schéma).

☞ Recouper les angles des languettes à environ 45°.  
 (ne pas toucher le rabat de 50 mm)



L'autre côté de cuve est symétrique : pour le tracer, retourner le côté obtenu, face contre face sur la plaque d'offset. Si l'on dispose d'une grande surface en bois, on utilisera les 4 petits trous en A, B, C, D pour immobiliser le tout à l'aide de 4 pointes de 1mm. De toute façon, marquer ces 4 points, puis tracer le contour extérieur. Pour le tracé intérieur, joindre ensuite les 4 trous...

Ci-contre schéma pour découpe optimale des 2 côtés dans une plaque offset standard. →  
 Après avoir tracé un côté, par la procédure ci-dessus, on le séparera suivant la ligne médiane. On tracera ensuite le second en le retournant, comme indiqué.



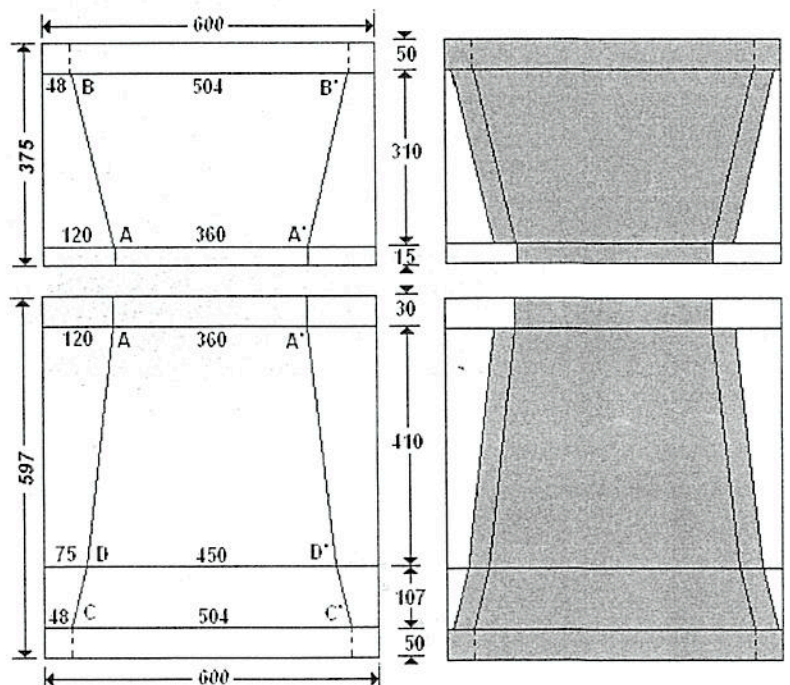
### C.4.3. Découpe et assemblage pour plaques offset de petite taille

A défaut de plaques offset de taille suffisante, on peut découper sur 2 plaques différentes, suivant approvisionnement.

Tracer comme indiqué sur les schémas de gauche, puis ajouter les languettes latérales de 30mm de large, comme au paragraphe précédent. Découper autour des parties grisées. Puis dégager les angles de languette, comme au paragraphe précédent.

En haut l'arrière de cuve, en bas le fond et l'avant, qui s'assembleront par les languettes. Poser la partie arrière avec le côté brillant vers le plan de travail, et replier la languette inférieure vers le haut, à 90° (voir technique de pliage en début de chapitre B 2)

Pour assembler, placer la partie "fond de cuve" à plat, face brillante vers le haut, et poser dessus la partie arrière, en superposant les deux languettes, avec les segments A-A' de chacune en coïncidence. Replier ensuite les languettes en appliquant la technique d'assemblage détaillée au chapitre B 2.3.



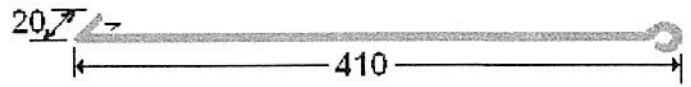
#### C.4.4. Réflecteur de couvercle – réf. [25]

Le réflecteur du couvercle peut aussi être réalisé à partir de plaque offset. Mais cette partie n'étant pas soumise à des contraintes de température, on peut aussi bien utiliser, à moindre coût, du papier d'aluminium ou autre matériau similaire, collé sur le couvercle (voir recette de la colle à la farine, en B-8). La découpe de cette pièce ne présente pas de difficulté (carré 535 x 535 mm) et ne sera donc pas détaillée.

### C.5 - Quincaillerie

#### C.5.1. Entrebailleurs – réf. [34]

Couper une tige de fer (diamètre 4 à 5mm) à 450mm de longueur. Recourber une extrémité en forme de boucle pour le passage d'une vis de 3,5 mm de diamètre.



A l'autre extrémité, replier une longueur de 20mm à angle droit, parallèle à la vis engagée dans la boucle.

De même pour l'autre entrebailleur.

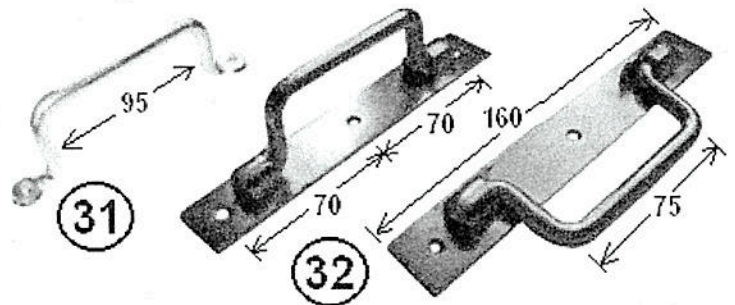
#### C.5.2. Charnières – réf. [29-30]

Couper 1 longueur de 410 mm (réf. 14) et une de 520 mm (réf. 15).

Si besoin on peut remplacer par des charnières classiques, ou par de la sangle ou du cuir ...

#### C.5.3. Poignées – réf. [31-32]

- une poignée sera fixée sur le montant du châssis vitré pour ouverture. Une poignée fixe est ici impérative pour rester accessible et ne pas gêner la fermeture.
- 2 autres sur les côtés du dessus de caisse serviront à déplacer le cuiseur. Mobiles, elles se rabattent à plat, vers l'extérieur.

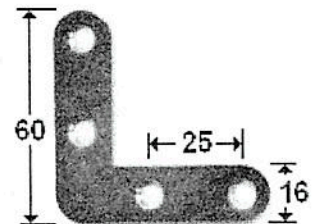


Dimensions indicatives, l'impératif étant le passage de la main...

Au besoin, on peut remplacer par sangle, corde ou taquets de bois.

#### C.5.4. Equerres plates – réf. [28]

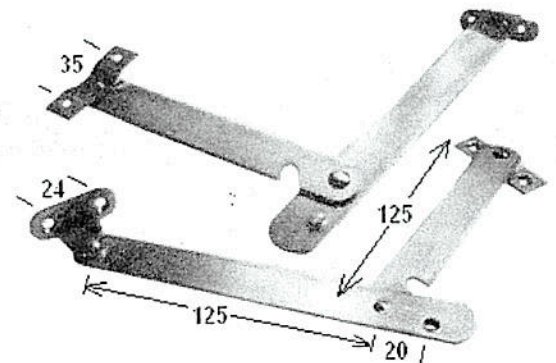
Quatre équerres sont destinées à renforcer le cadre de fenêtre. On peut aussi les fabriquer dans un morceau de fer de 1mm d'épaisseur ... Les cotes ne sont pas impératives, pourvu que la largeur ne dépasse pas celle du cadre vitré (22 mm)



#### C.5.5. Compas de fenêtre – réf. [33]

Le compas, vu ici sous ses 2 faces, maintient la fenêtre en position ouverte pendant les accès au foyer. Une patte pivotante à chaque extrémité, l'une "plate", l'autre en équerre. Epaisseur 2 mm.

Si nécessaire, remplacer par de la ficelle...



### C.6 - Vitres – réf. [21]

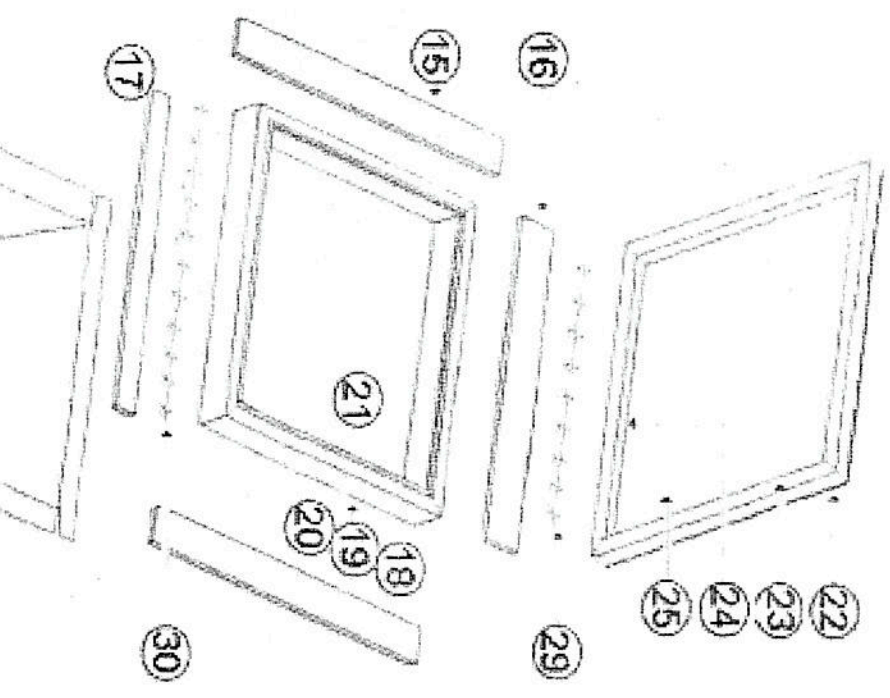
La découpe des vitres doit être faite avec précision, pour s'adapter correctement aux dimensions du cadre.

Au moment de l'achat on sera attentif à la limpidité du verre : il semble que certaines fabrications locales produisent un verre plus ou moins coloré, ce qui peut nuire aux performances du cuiseur.



# A - Nomenclature des pièces et plan d'ensemble

Réf	Qu	désignation	matériau	épais.	long.	larg.	étape
1	2	latte de rigidité avant / arrière (longue)	bois	18	590	25	
2	2	latte de rigidité côté (courte)	bois	18	530	25	
3	1	avant de caisse	contreplaqué	3	665	150	
4	1	arrière de caisse	contreplaqué	3	665	430	CAISSE
5	2	côté de caisse	contreplaqué	3	611	150/430	
6	1	fond de caisse (coins coupés)	contreplaqué	3	664	604	
7	2	piéd avant	bois	35	294	35	
8	2	piéd arrière	bois	35	556	35	
9	2	cadre foyer côté	bois	20	507	75	CADRE DE FOYER
10	1	cadre foyer haut (biseauté)	bois	20	665	85	
11	1	cadre foyer bas	bois	20	665	75	
12	4	plaque de raccordement cadre	contreplaqué	3	160	70	
13	2	cuve de f. côté gauche / droit	plaque offset				FOYER
14	1	cuve de foyer arrière/centre/avant (pliée)	plaque offset				
15	2	dessus de caisse côté	bois	14	672	60	
16	1	dessus de caisse haut	bois	14	551	70	
17	1	dessus de caisse bas	bois	14	551	50	
18	4	cadre vitré côté	bois	22	545	50	CADRE VITRE
19	4	entrebaise	bois	9	501	18	
20	8	baguette quart de rond	bois	9	501	9	
21	2	vitre	verre clair	3	498	498	
22	1	couvercle	contreplaqué	3	545	545	COVERCLE
23	2	côté (percé)	bois	9	545	18	
24	2	haut et bas	bois	9	545	18	
25	1	feuille réflecteur couvercle	plaque offset		535	535	
26	2	support de cuve	bois	20	660	45	SUP. DE CUVE
27	4	cale support de cuve	bois	35	70	35	
28	4	équerre du cadre vitré	fer zingué		60	60	QU
29	1	chamrière courte (couvercle)			410		



31	1	poignée cadre vitré	fer zingué		95		VISSERIE
32	2	Poignée de transport	fer zingué		75		
33	1	compas d'ouverture	fer zingué		125	125	
34	2	entrebâilleur couvercle	tige de fer	Ø 4	410		
35	160	pointe de 20	fer		20		
36	16	pointe de 30	fer		30		
37	48	vis de 3x12	fer	Ø 3	12		
38	32	vis de 3x15	fer	Ø 3	25		
39	14	vis de 3,5x20	fer	Ø 3,5	20		
40	30	vis de 3,5x35	fer	Ø 3,5	35		
i g m	3 kg	laine de mouton (non fournie; 3 à 3,5 kg)	laine				HORS KIT BI
	1	cale de pliage (non fournie)	bois	15	410	30 à 40	
	1	planche de pliage (non fournie)	bois	30	400	300	

**N.B.** Déballer avec soin (attention aux vitres) et reporter à mesure les numéros sur chaque pièce. Vérifier le contenu, signaler tout problème à Sud Soleil.

Pour plus de clarté, certaines petites pièces sont absentes du schéma ci-contre.

Dans un souci écologique, la plupart des bois sont issus de récupération, d'où leurs éventuels défauts... De même, suivant les disponibilités, le contreplaqué peut être d'épaisseur 3 à 5 mm. Les dimensions des autres pièces sont alors ajustées en conséquence.

