

Hydrolienne AEROLAC TM

Méthode de Montage

00	30.08.07	Première diffusion.	W. M.	Ch. N.	J. L.B.
rév.	date	modification	auteur	vérificateur	validé par

Groupement :



Emetteur :



siège social :

7 rue Ernest FLAMMARION
Z.A.C. du Petit Le-Roy - Chevilly-Larue
94659 RUNGIS Cedex

Tél. 01.49.61.71.00
Fax 01.49.61.48.35

Echelle(s) : ...

Format : A3

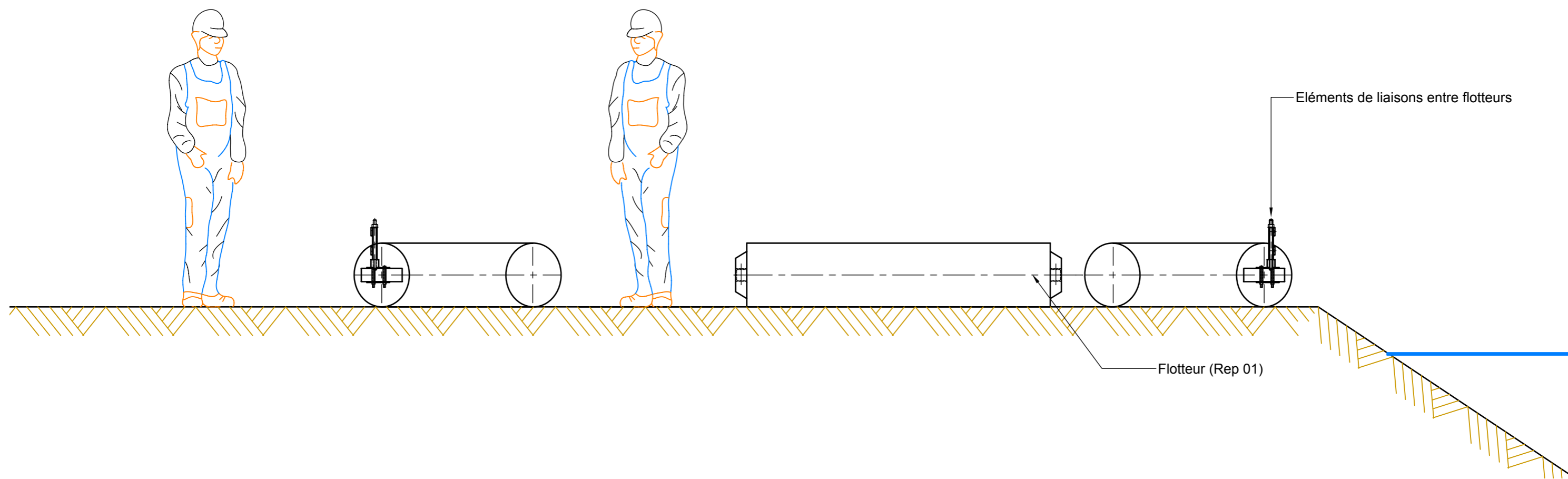
identifiant document

Réf.	année	affaire	étude	émet.	code	doc.	rév.
n° identification	07	S350AE	016	BE	E.MT	. 33	00

Description de la phase :

- Assemblage des flotteurs (Rep.01) avec les éléments de liaison (Rep.13, 14, 14-1) et les boulons (Rep.32).

- ...

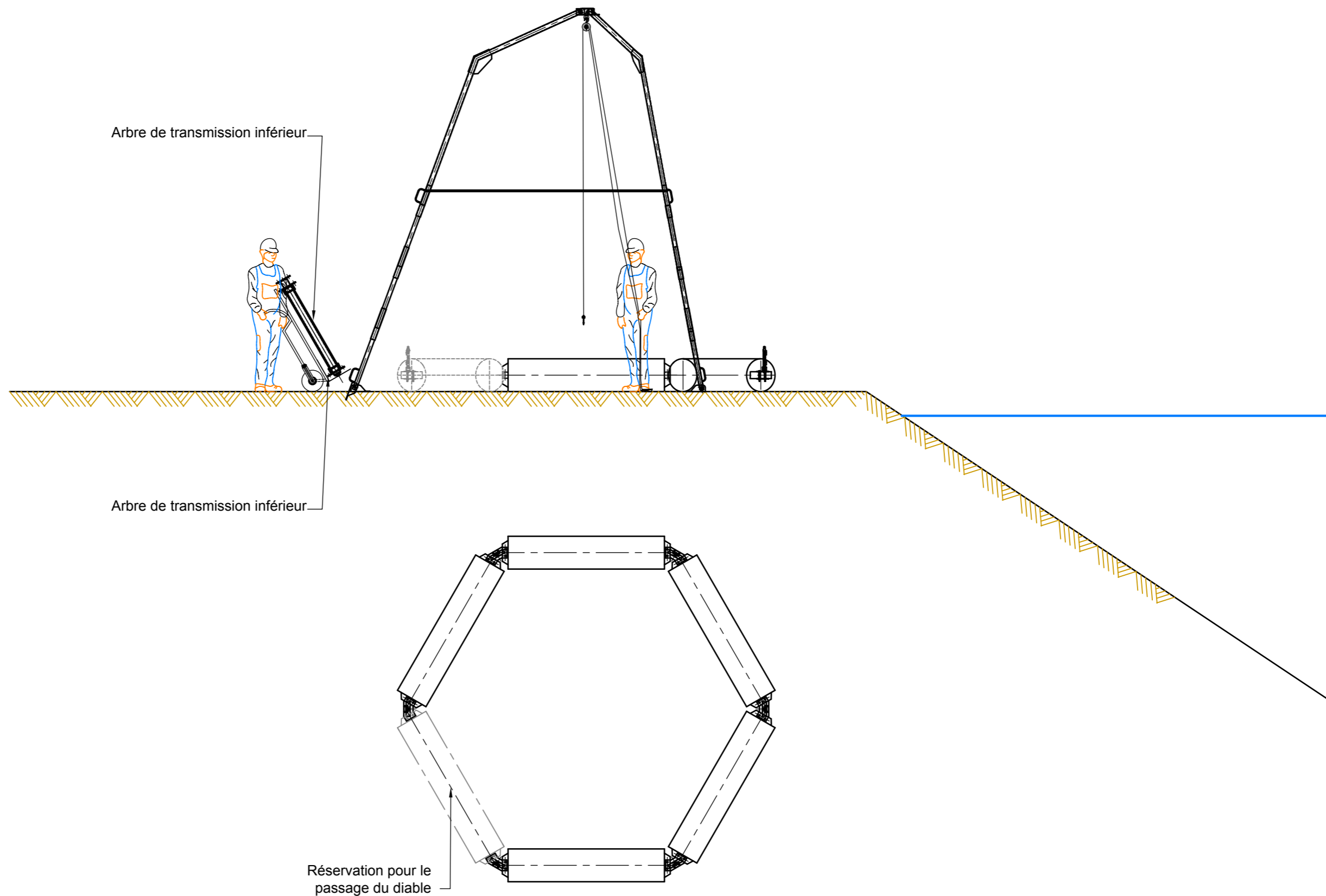


Description de la phase :

- Montage de la chèvre.
- Amené au "diable de manutention" l'ensemble assemblés : [masse 60kg]
 - arbre de transmission. (Rep 03)
 - fût. (Rep 06)
 - arbre turbine (Rep 20) .
- Finition du montage des flotteurs.
- ...

Matériels employés :

- Diable à roue pneumatique.
- Chèvre + mini-palans. (250kg)
- ...

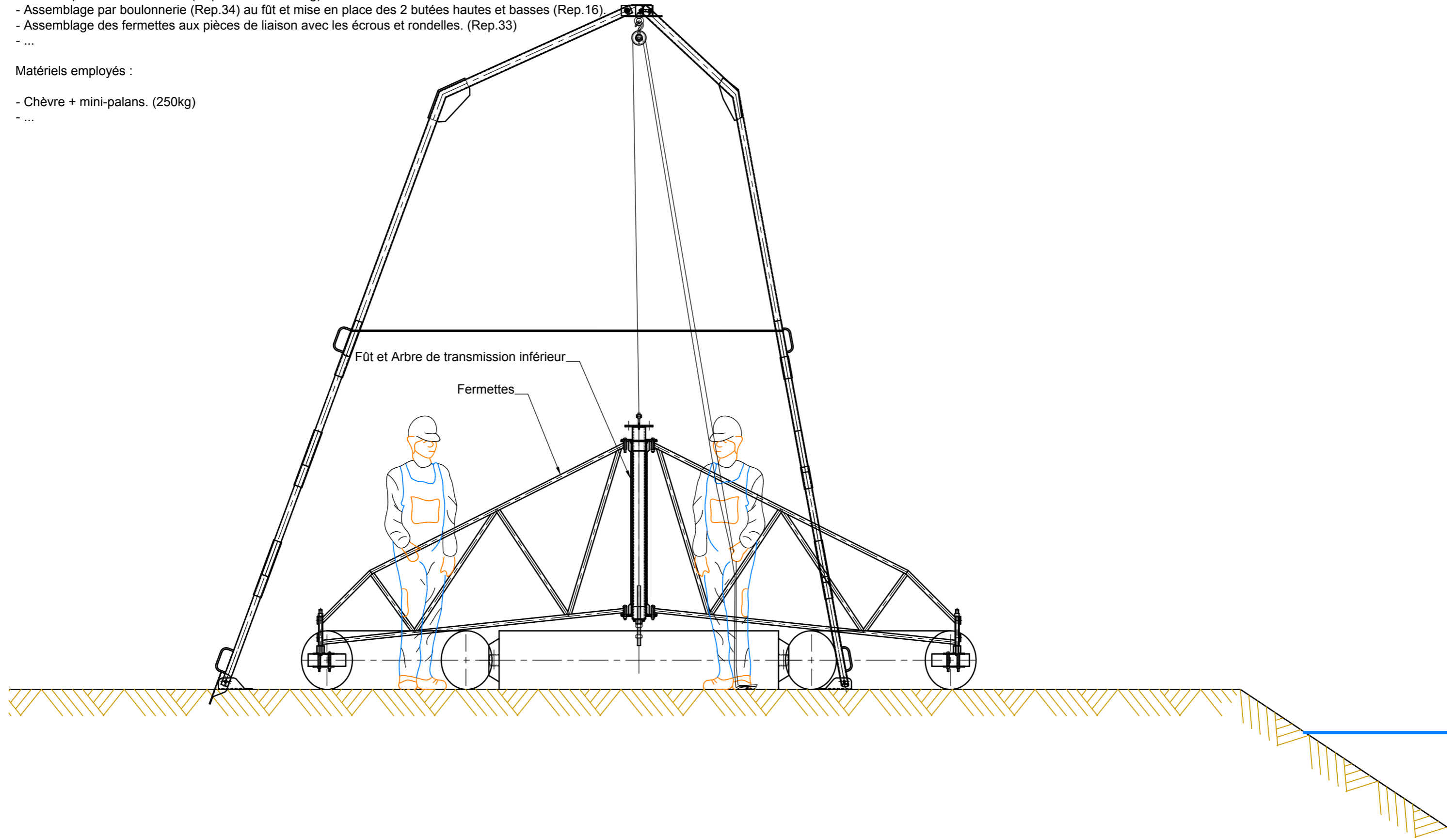


Description de la phase :

- Levage au mini-palan du fût inférieur.
- Mise en place des fermettes. (Rep.02 - masse 18kg)
- Assemblage par boulonnerie (Rep.34) au fût et mise en place des 2 butées hautes et basses (Rep.16)
- Assemblage des fermettes aux pièces de liaison avec les écrous et rondelles. (Rep.33)
- ...

Matériels employés :

- Chèvre + mini-palans. (250kg)
- ...



Description de la phase :

- Montage à l'aide d'un cric des 3 accessoires mobiles, placés à 120° sous les fermettes.

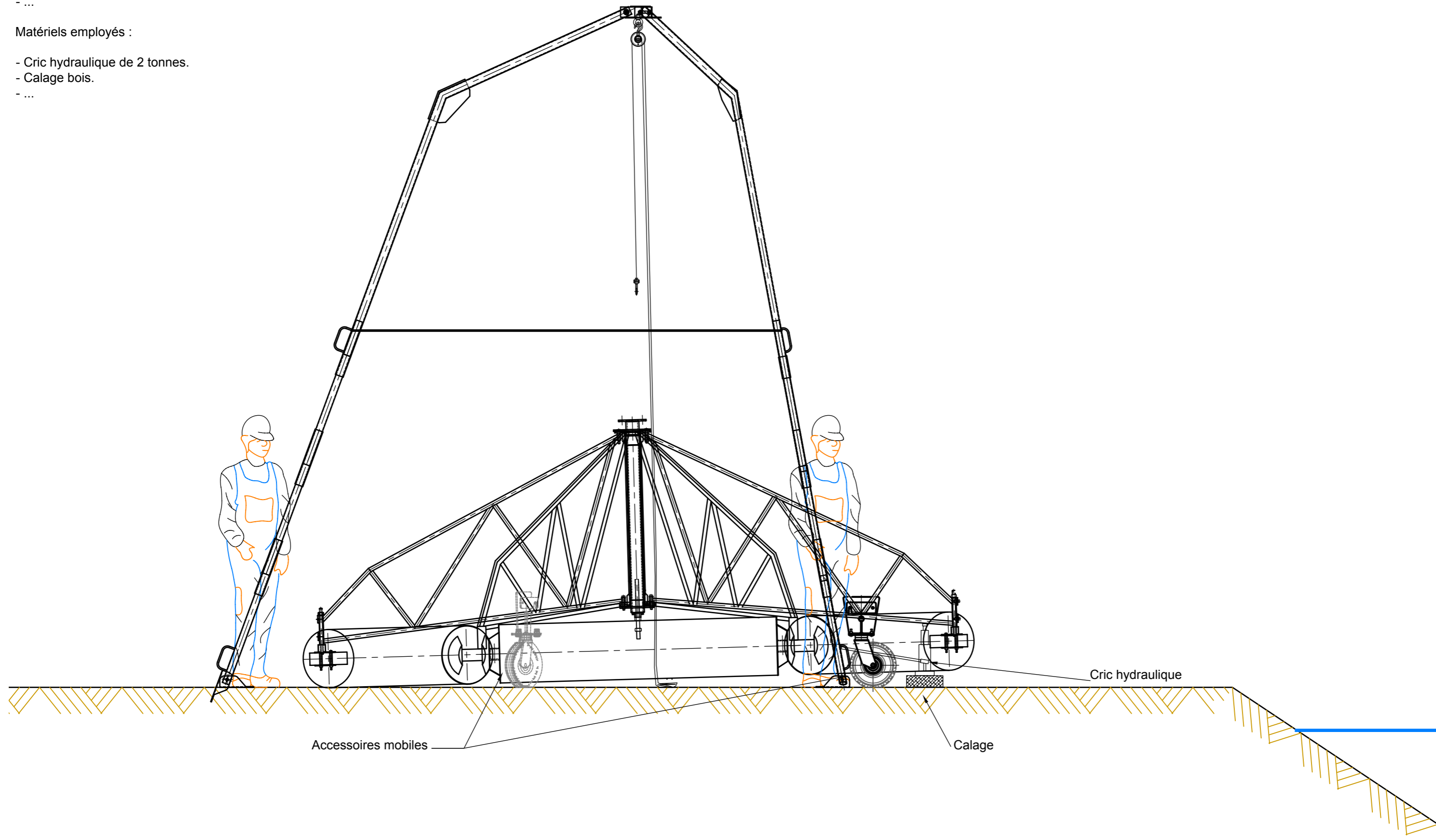
- ...

Matériels employés :

- Cric hydraulique de 2 tonnes.

- Calage bois.

- ...



Accessoires mobiles

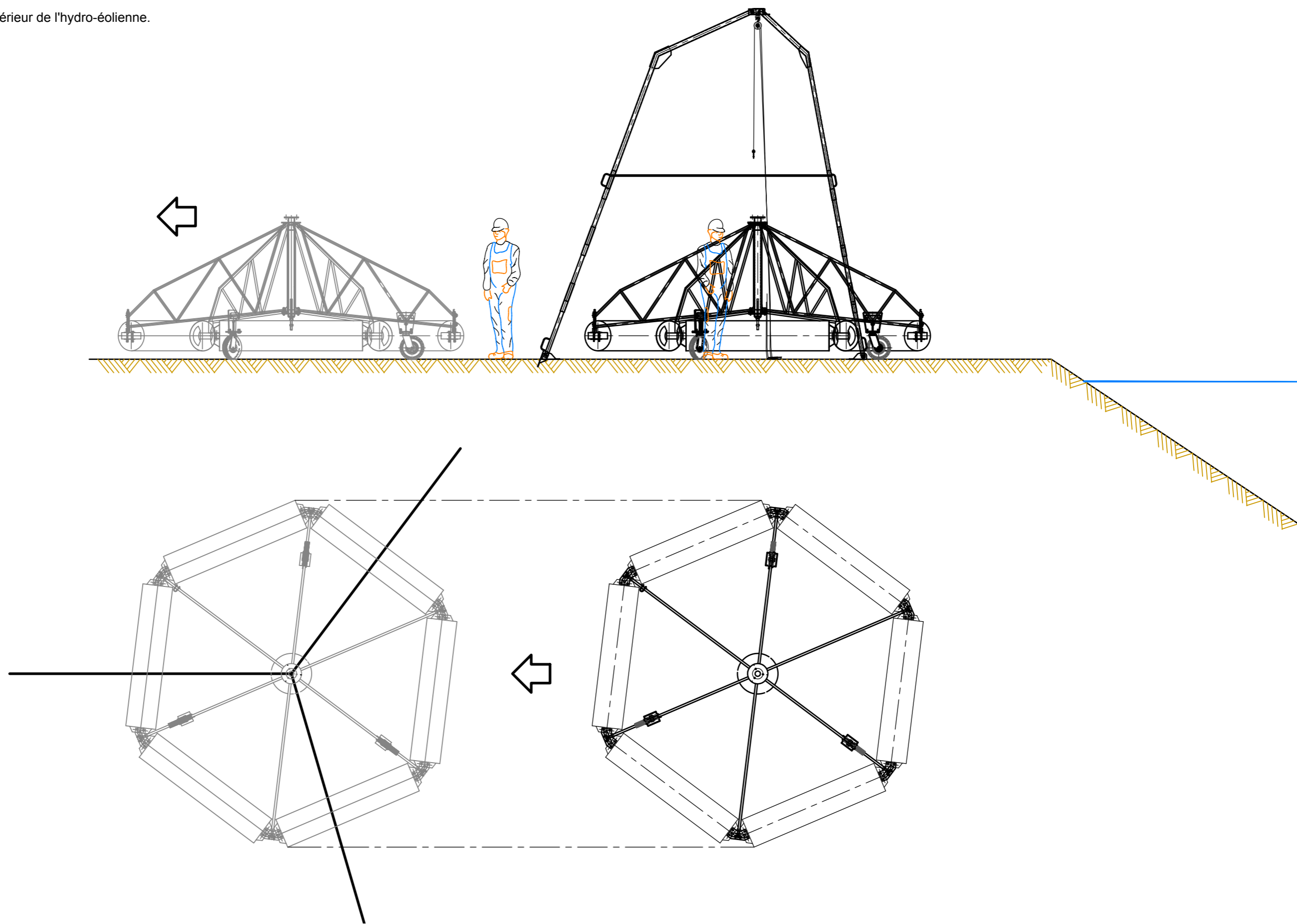
Calage

Cric hydraulique

Description de la phase :

- Dégagement de la base inférieure de l'hydro-éolienne.

- ...



Description de la phase :

- Montage de la partie supérieur de l'hydro-éolienne.

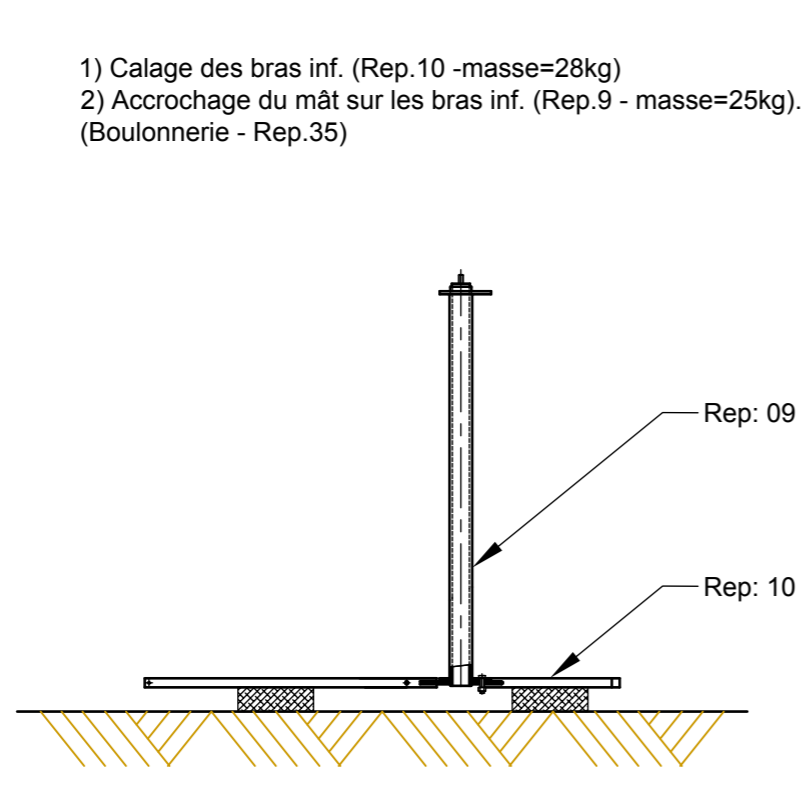
- ...

Matériels employés :

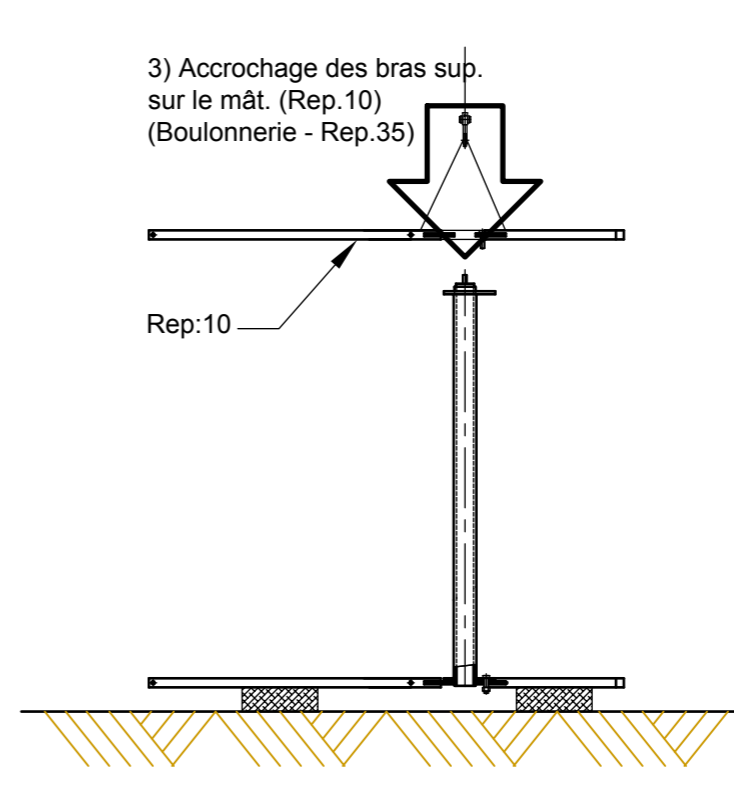
- Chèvre + mini-palan. (250kg)

- ...

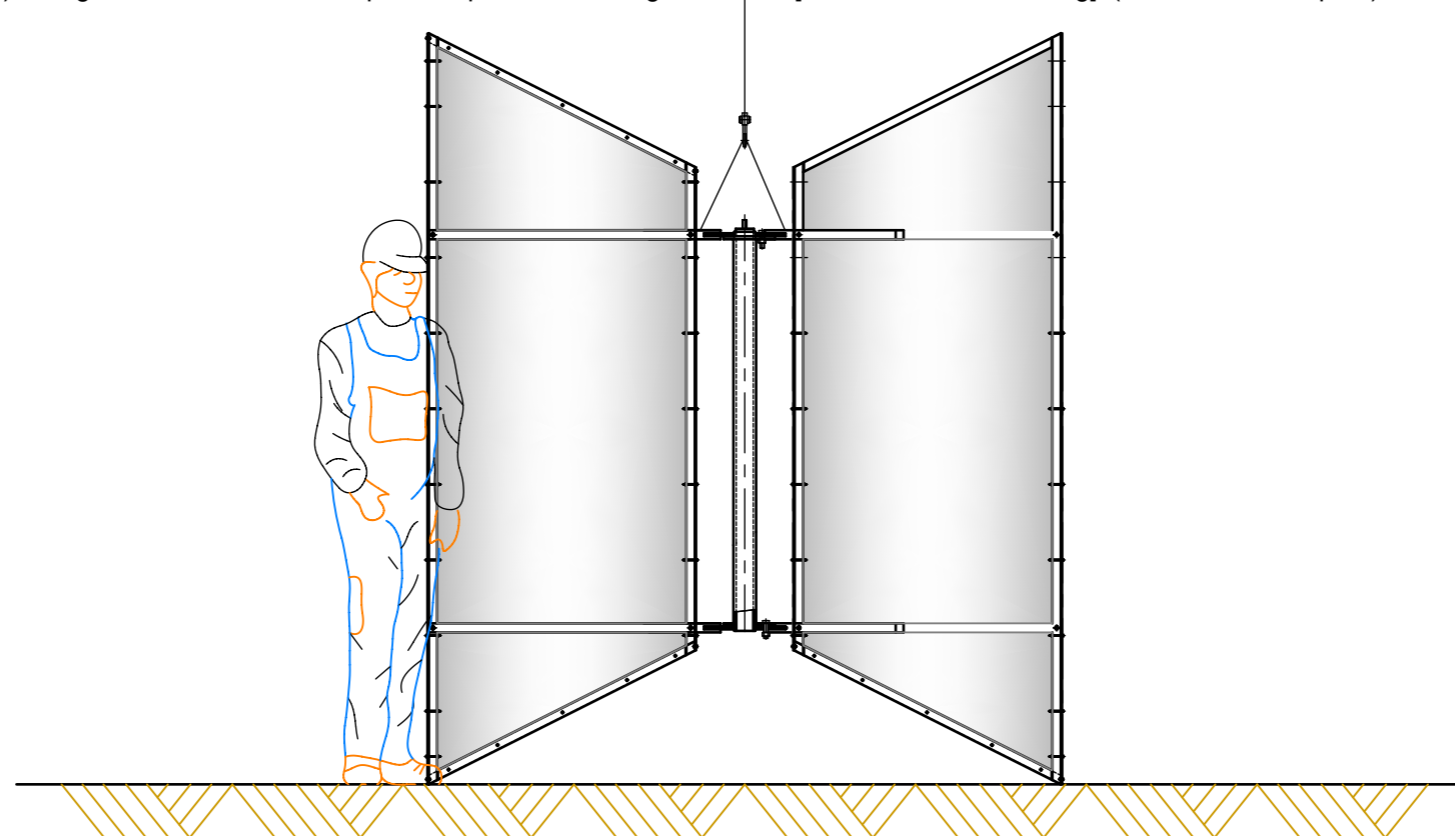
- 1) Calage des bras inf. (Rep.10 -masse=28kg)
- 2) Accrochage du mât sur les bras inf. (Rep.9 - masse=25kg).
(Boulonnerie - Rep.35)



- 3) Accrochage des bras sup. sur le mât. (Rep.10) (Boulonnerie - Rep.35)



- 4) Levage du mât et des bras sup. et inf. pour l'accrochage des ailes [ensemble - masse=25kg]. (Boulonnerie - Rep.36)

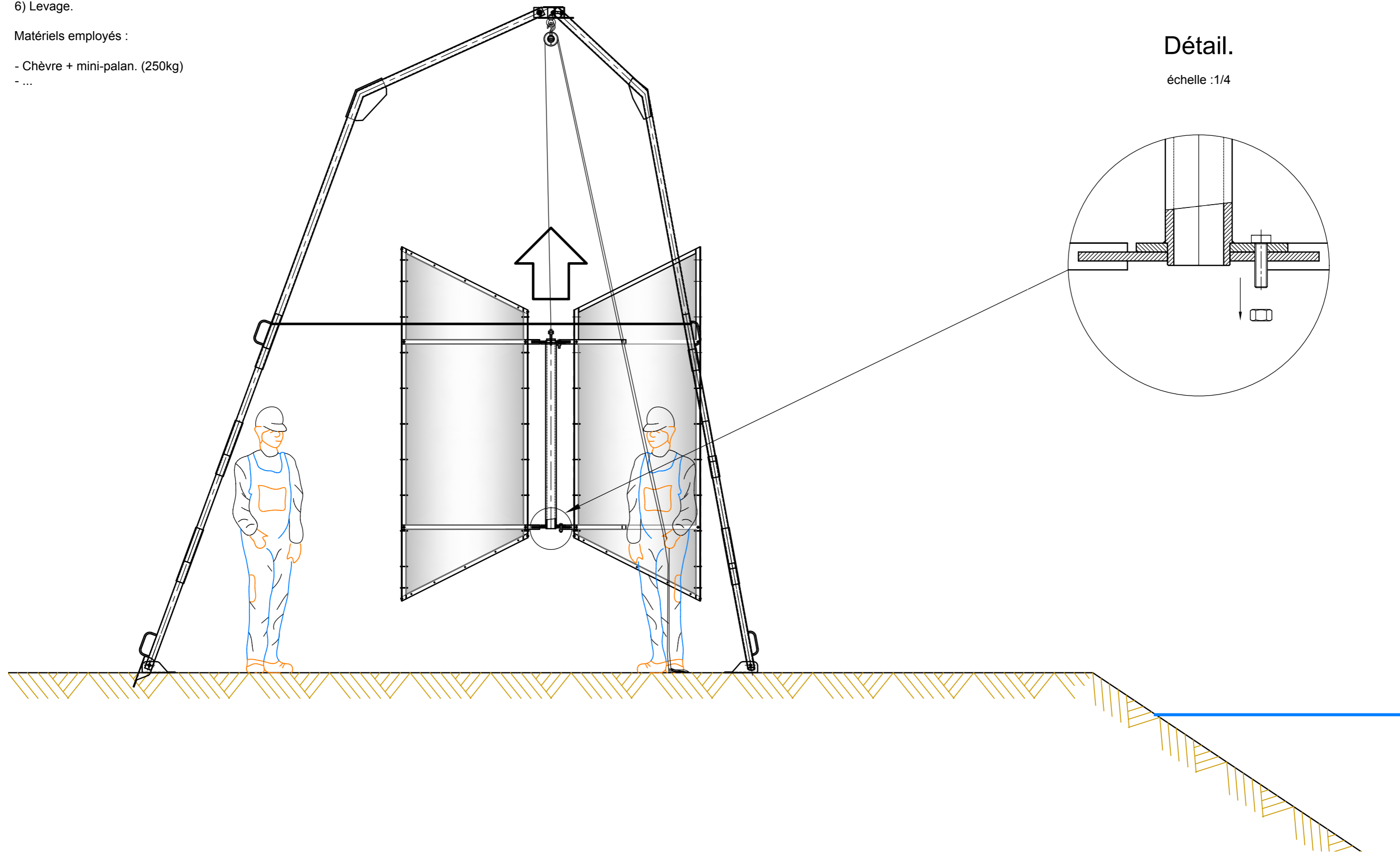


Description de la phase :

- 5) Dépose des écrous de fixation (Rep 35) du bras inférieur.
- 6) Levage.

Matériels employés :

- Chèvre + mini-palan. (250kg)
- ...



Détail.

échelle : 1/4

Description de la phase :

- Amené de la base sous l'ensemble supérieur.

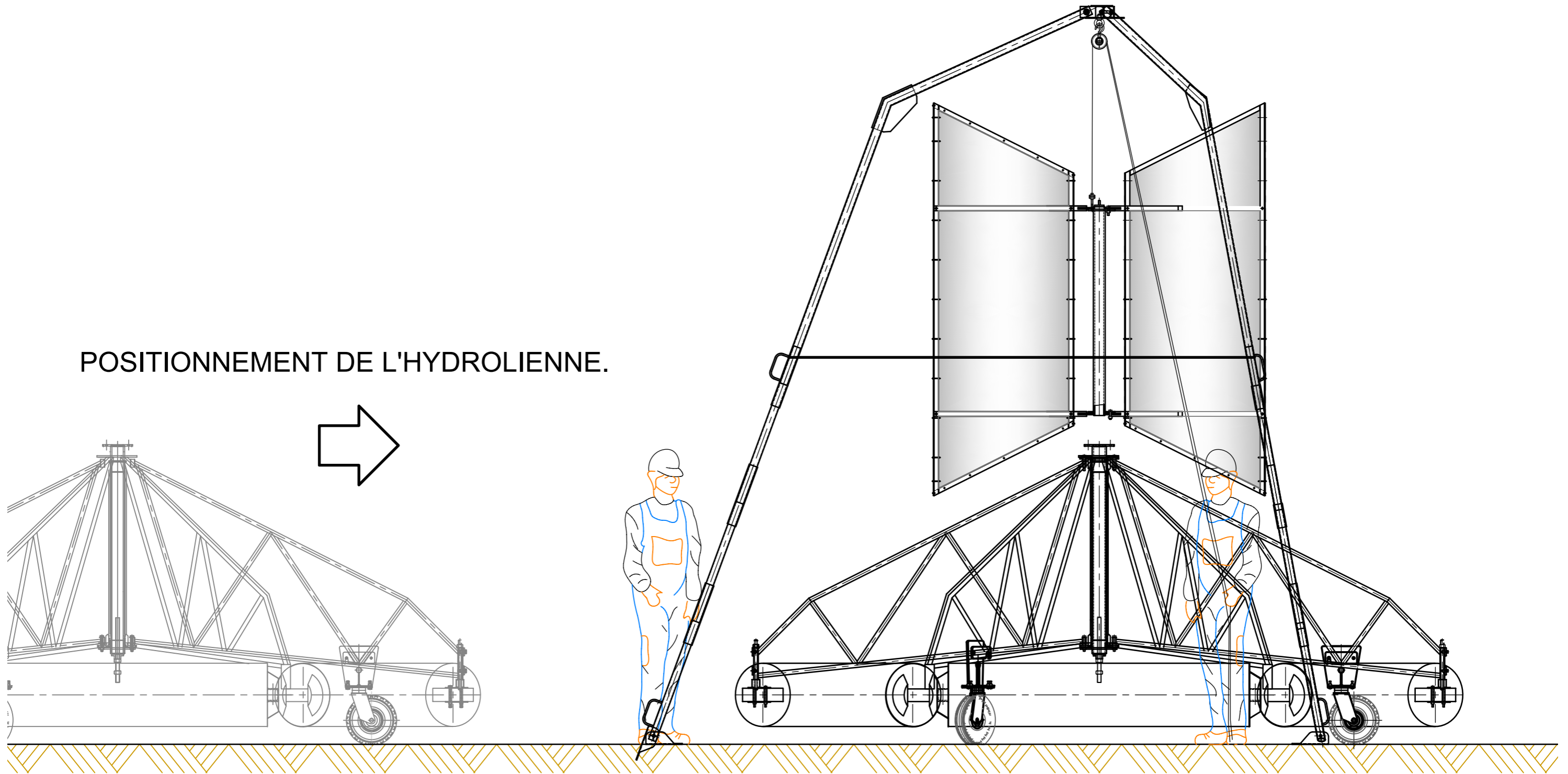
- ...

Matériels employés :

- Chèvre + mini-palan. (250kg)

- ...

POSITIONNEMENT DE L'HYDROLIENNE.

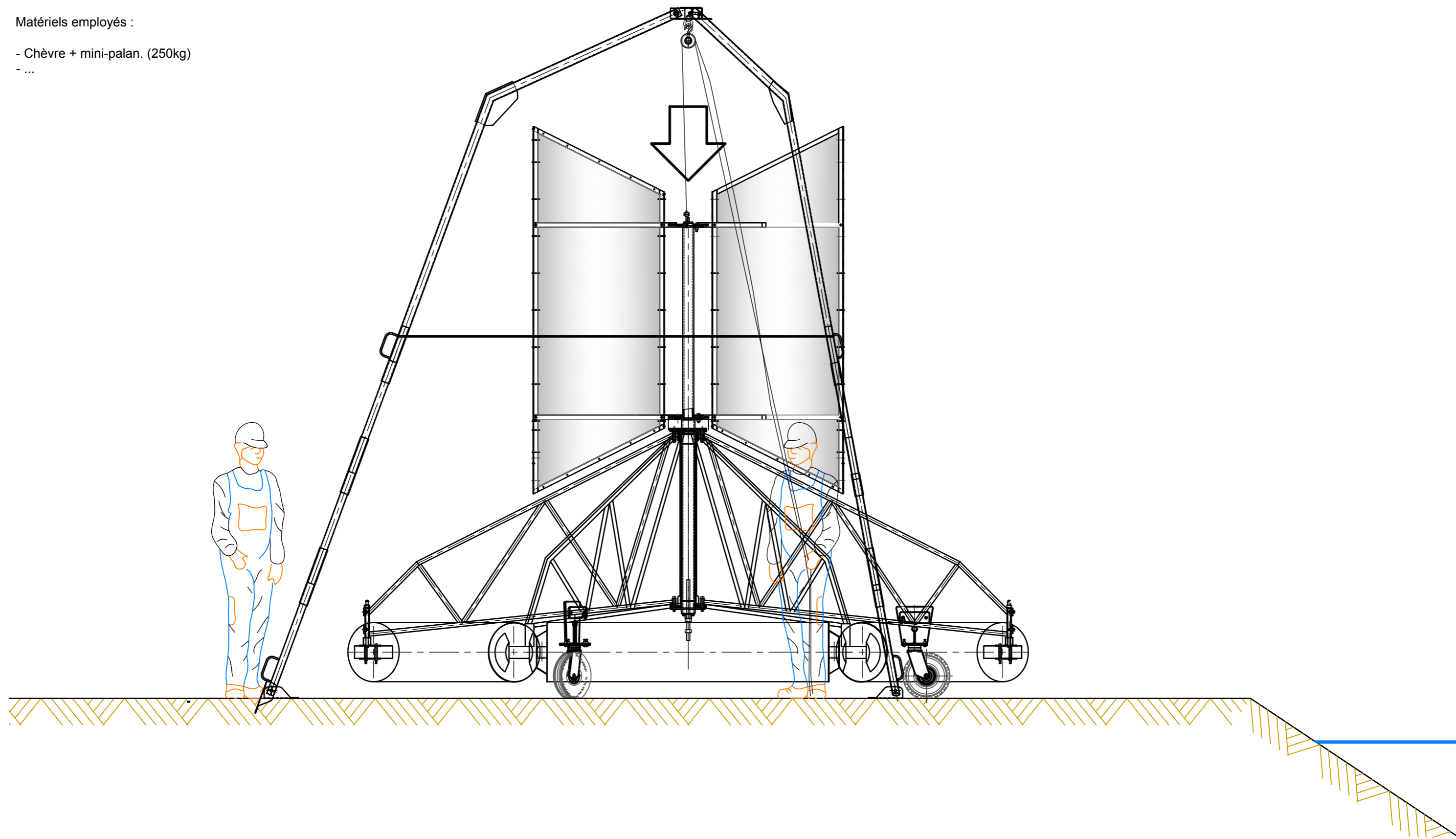


Description de la phase :

- Descente de la partie supérieur et positionnement sur la base.
- Assemblage par remise en place des écrous. (Rep.35)
- Mise en place du capot de protection. (Rep.15)
- ...

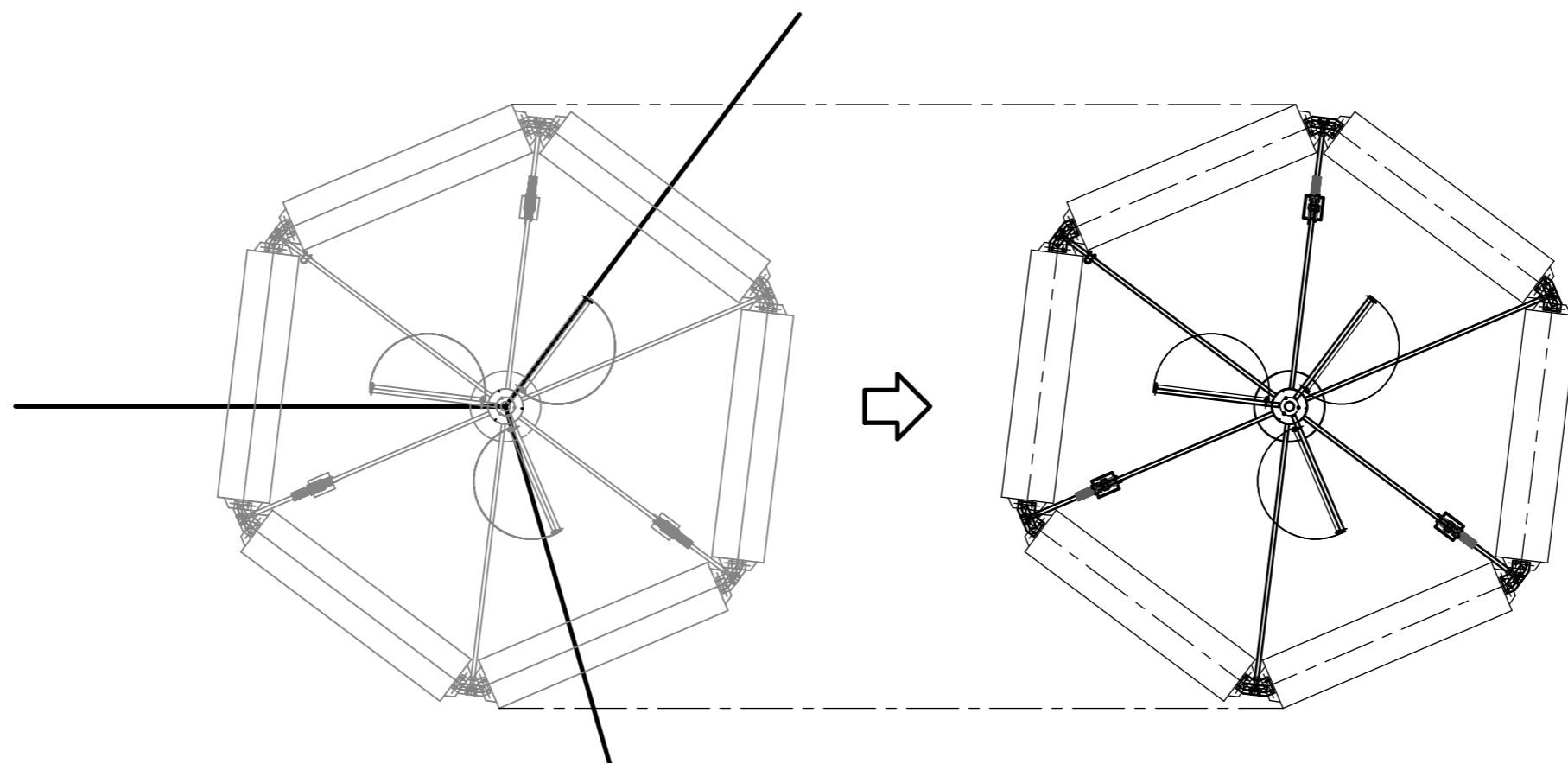
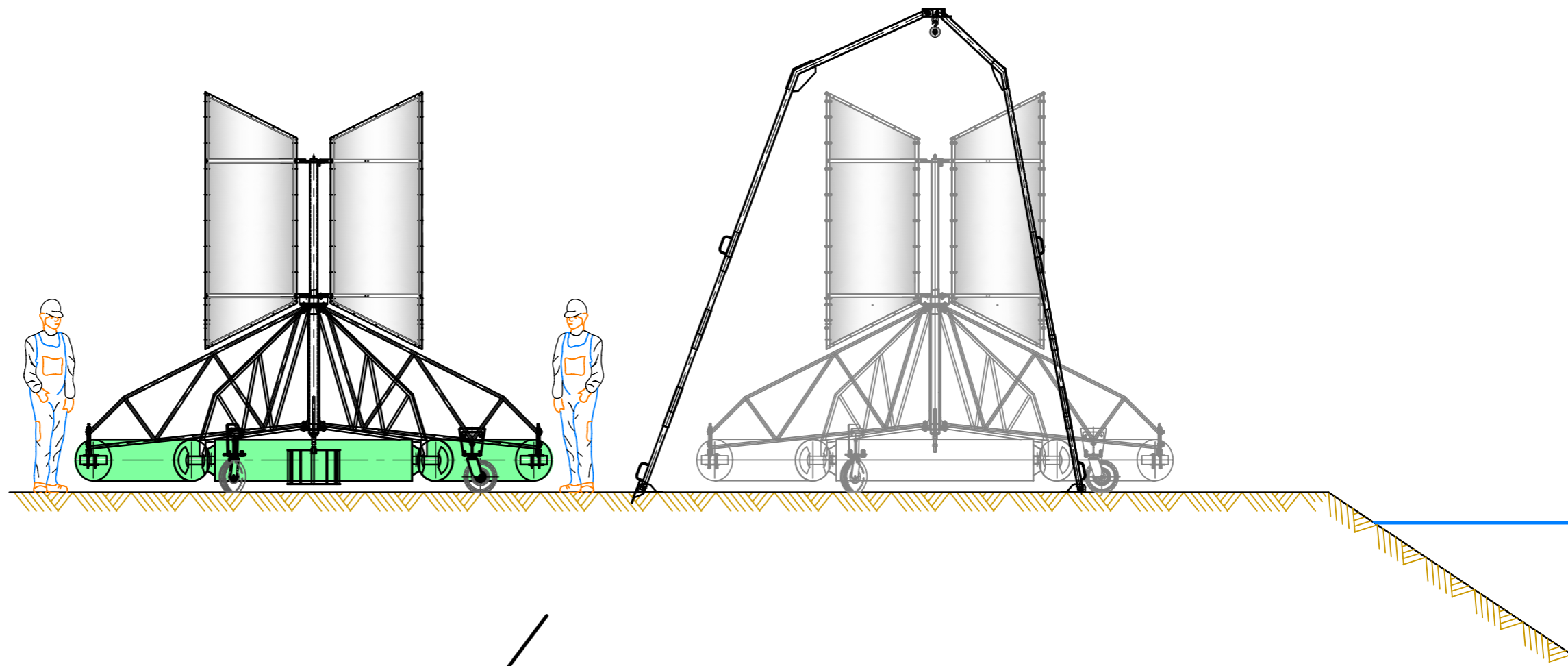
Matériels employés :

- Chèvre + mini-palan. (250kg)
- ...



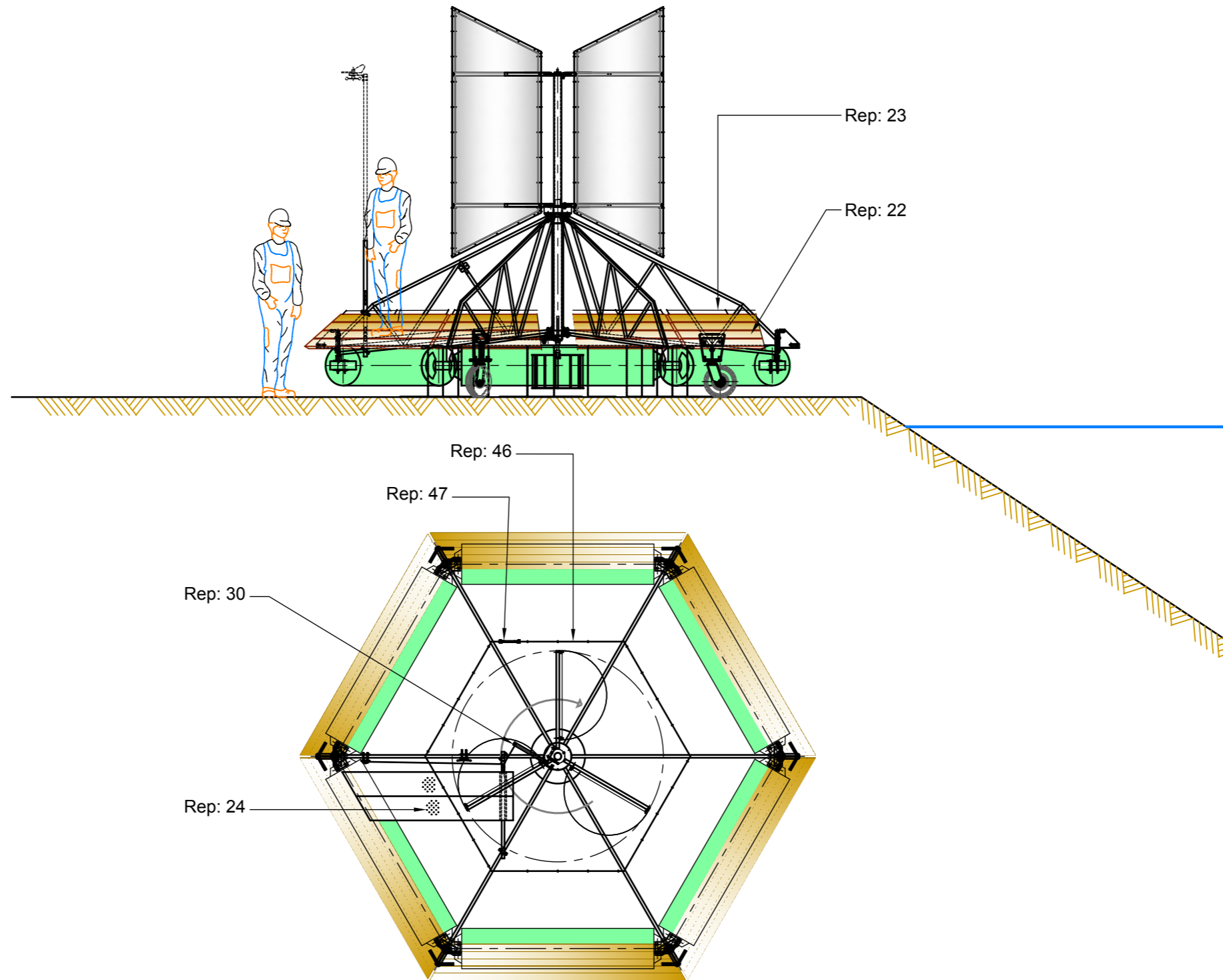
Description de la phase :

- Dégagement de l'hydro-Eolienne.
- Montage de la turbine.
- Démontage de la chèvre.
- ...



Description de la phase :

- Montage du frein des ailes.
- Montage Rep: 24 des accessoires d'accès. (si option)
- Montage des chaînes de protection. (si option)
- Montage Rep: 21,22,23 du platelage bois. (si option)
- Montage de la station météo. (si option)
- ...



DISPOSITION DES ANCRES

