

# Techniques de pisciculture : l'aménagement des étangs piscicoles

Avec des études de cas en Côte d'Ivoire et en Guinée forestière

M. OSWALD, F. SANCHEZ, P. TRELLU, F. GLASSER et F. LAUBIER

(Ong APDRA-F, Voisins le bretonneux, France)

Schémas et figures V. SAMMARITAN

Photos (prises en Côte d'Ivoire, en Guinée et au Togo)

© P. TERLLU, C. BOULAN, J. CHAMOIN, C. FRANÇOIS, F. SANCHEZ, M. OSWALD

La pisciculture est encore une activité très marginale en Afrique subsaharienne. Son évolution dépendra de l'aménagement de structures d'élevage aptes à la production piscicole ; au sein de celles-ci, les étangs restent les plus privilégiés. Sur le plan mondial, c'est d'ailleurs en étangs que la majorité de la production est réalisée, particulièrement dans les zones intertropicales.

Comme pour l'ensemble des aménagements hydro-agricoles, la réussite de l'implantation de nouveaux étangs piscicoles dépend autant de facteurs techniques que sociaux. Les étangs restent avant tout des aménagements agricoles et on ne peut considérer qu'ils sont fonctionnels que s'ils sont utilisés, entretenus et même reproduits par les producteurs. Une vision économique de l'aménagement est donc indispensable. Dès le départ, certaines questions doivent être posées :

- que représente la construction d'un étang pour l'opérateur économique qui se lance dans la pisciculture ?
- quelle est la valeur réelle de cet investissement ?
- qu'en attend-il ?

## Investissement piscicole

### Un calcul complexe : la valeur de l'aménagement

Si un paysan dispose régulièrement d'un bas-fonds, le calcul de la valeur de son aménagement (c'est-à-dire le coût que représente cet investissement pour le producteur, qui n'est pas forcément la valeur déterminée par le marché) se révèle tout de suite délicat. En effet, la construction de l'étang mobilise à la fois temps, surface, capital et travail. Par exemple, la construction des étangs nécessite des liquidités pour l'achat des matériaux et des outils ; elle demande également un investissement en travail fourni par le pisciculteur ou sous traité à des tâcherons. Quelle valeur donner à ces facteurs ? En d'autres termes, combien le travail, le capital, la terre, utilisés pour construire l'étang, coûtent-ils réellement au paysan ? Plusieurs approches sont possibles (voir paragraphes ci-après).

#### ● Fixer une valeur moyenne

L'approche la plus fréquente consiste à affecter le coût moyen fixé par le marché du travail d'un actif agricole et de la rémunération de l'épargne. Ce calcul a le mérite de rechercher une norme en condition paysanne mais il est souvent faux..

En premier lieu, le travail d'un actif agricole n'a pas la même valeur s'il s'agit d'un chef d'exploitation gérant une dizaine d'actifs ou d'un manoeuvre. Selon les opportunités disponibles, la valeur diffèrera . Ainsi, en période morte, on peut considérer que le travail ne vaut pas grand chose. En revanche, en situation de forte contrainte, il faut estimer ce à quoi renonce le paysan, tâche très difficile car non mesurable.

La valorisation de l'épargne disponible d'un paysan est tout aussi complexe. Comment choisir entre les offres de rémunération par les systèmes usuriers traditionnels et quelle fiabilité leur accorder ? Comment choisir entre les possibilités de valorisation du fonds de roulement, variables en fonction des différentes productions, sachant qu'il faut aussi prendre en compte le risque financier (de par son statut, un chef d'exploitation doit faire face à certains imprévus) ?

Pour des raisons voisines, attribuer une valeur à une surface agricole est tout aussi difficile.

#### ● Se fonder sur le marché des prestataires

Une deuxième approche consiste à estimer la quantité en travail (exprimée en homme/jour) et les liquidités nécessaires correspondant au prix d'un contrat de travail avec un prestataire. Si cette approche donne une bonne estimation du coût, il s'agit du prix fixé par le marché. Elle ne permet pas de bien rendre compte de la valeur que l'investissement représente pour le paysan (notamment ce à quoi renonce le paysan pour faire son barrage). Or, cette valeur conditionne l'accessibilité de l'investissement pour le paysan. Notons que cette méthode ignore aussi le travail nécessaire pour la contractualisation avec le prestataire et pour l'apprentissage à la gestion de l'aménagement.

## ● Rechercher et comparer les coûts d'opportunités

Quelle durée utiliser pour le calcul de l'amortissement ? Lorsque les aménagements sont entretenus, ils sont encore parfaitement fonctionnels au delà de 20 ans.

Ces difficultés révèlent deux points à prendre en compte :

- la valeur d'un investissement piscicole ne peut être appréciée qu'à la condition d'avoir une bonne compréhension de l'ensemble du système de production du paysan. Il faut être en mesure d'apprécier les coûts d'opportunités des facteurs investis dans la construction de l'étang ;
- la comparaison d'exploitations ayant adopté la pisciculture avec des exploitations ne l'ayant pas adopté permet d'apprécier de la manière la plus juste possible la valeur d'un investissement piscicole. Ceci sous-entend le choix d'un échantillon d'exploitations similaires et une excellente compréhension des pratiques paysannes.

## ● Evaluation qualitative

Face à cette complexité, l'approche qualitative ne doit surtout pas être écartée. L'histoire révélera, bien mieux que tout type de calcul, le niveau de satisfaction des paysans vis-à-vis de leurs aménagements. Si les étangs sont entretenus et si de nouveaux étangs sont construits, c'est un témoignage à prendre en compte. S'ils sont délaissés, voire abandonnés, c'est qu'ils ne répondent pas à l'attente des paysans, quel que soit le discours que ces derniers tiennent. A ce titre, le temps nécessaire pour qu'un désintérêt s'installe est révélateur : en Côte d'Ivoire, les producteurs mettaient entre 2 et 4 ans pour abandonner des étangs qui n'avaient jamais produit correctement de poissons. Lors des premières années des projets, il faut donc se méfier des évaluations qui ne font que redécouvrir une grande motivation pour la pisciculture (qui sera peut-être une nouvelle fois déçue quelques temps après).

## ● Premier exemple de l'estimation du coût des étangs : cas d'un pisciculteur ivoirien en zone périurbain

En 2002, les dépenses minimales par étang s'établissent comme suit :

- ouvrage de vidange : de l'ordre de 30 000 FCFA, soit 46 (1,5 tuyau de PVC de 125 mm, sacs de ciment, location du moule pour la confection du moine) ;
- matériel de terrassement : prix du matériel neuf de l'ordre de 45 000 FCFA, soit 68 (brouette, daba, machette, lime) ; le pisciculteur dispose souvent de ces outils avant de débiter les travaux.

La quantité de travail nécessaire est variable selon la

nature du terrain, la forme de l'étang et la quantité de terre à déblayer. En moyenne, un homme seul travaillant à plein temps met entre deux et trois mois pour réaliser un étang de 4 à 5 ares (dans le cas où déblais et remblais s'équilibrent). Les périodes creuses du calendrier agricole dans le Centre-ouest de la Côte d'Ivoire, rendent possibles de telles réalisations par les paysans.

L'estimation suivante a été obtenue en recherchant le prix du marché des différents facteurs utilisés (à l'exception de la terre qui était considérée comme acquise). Bien que datant de 1992, cette étude reste très actuelle quant à la proportion de variation des coûts.

Selon les deux situations extrêmes envisageables, le coût du travail peut s'évaluer comme suit (**tableau 1**) :

- situation 1 : entre 45 000 et 60 000 FCFA pour un étang de 4 à 5 ares réalisé par un tâcheron rémunéré par le pisciculteur (entre 137 et 183 ).
- situation 2 : entre 21 000 et 36 000 FCFA (entre 32 et 59 ) correspondant au coût d'opportunité de la journée de travail d'un manœuvre (évalué à 350 FCFA/j 1,1 /j), enquêtes réalisées auprès de manœuvres ne vendant que leur force de travail aux environs de ces chantiers.

Il est intéressant de constater que les rares ventes d'étangs avaient été réalisées à un prix nettement supérieur (plus de 200 000 FCFA/ étang soit 610 ).

**Photo 1** : tâcherons construisant un étang en zone périurbaine (Côte d'Ivoire).



Coût d'un étang (ouvrage de vidange compris) FCFA	Situation 1	Situation 2
Maximum	80 000 (244 €)	56 000 (170 €)
Minimum	65 000 (198 €)	41 000 (125 €)

**Tableau 1.** Coût de l'étang de 4 à 5 ares.

### ● Second exemple de l'estimation du coût des étangs : cas d'un paysan guinéen en zone rurale

L'exemple précédent ne tenait pas compte du coût d'opportunité des différents facteurs. Le présent exemple montre qu'il est parfois indispensable d'en tenir compte. Tiré d'une situation réelle (données fournies par le projet Piscicole de Guinée forestière, maître d'ouvrage ministère de la pêche et de l'aquaculture, mise en œuvre Association française des volontaires du progrès AFVP sur financement AFD), ce cas est celui d'un paysan qui réalise lui-même son barrage. En Guinée forestière, à la différence de la Côte d'Ivoire, le calendrier des cultures est très chargé et bien réparti sur les différentes saisons.

Les coûts directs de la construction du barrage s'élèvent à 314 000 FGNF (à peu près 180 €). Ils comprennent tout les frais engagés pour faire venir des travailleurs et pour acheter le ciment (débroussaillage, nettoyage, défrichage, dessouchage, confection de l'ouvrage de vidange, construction de la digue, etc.).

Par enquête, le projet a pu estimer les pertes dues au renoncement à d'autres travaux agricoles par manque de temps ou de finance :

- 2 champs de riz en moins : perte estimée à 875 000 FGNF environ ;
- 4 plantations de café défrichées une seule fois perte de 146 000 FGNF environ.

L'investissement en travail et en trésorerie sur la construction de son barrage a donc entraîné un manque à gagner de 1 021 000 FGNF (près de 590 €), soit plus de trois fois les coûts directs entraînés par la construction elle-même.

Pour évaluer le coût réel d'un aménagement réalisé par un paysan, une connaissance fine de sa situation et de son système de production est indispensable.



**Photo 2 :** groupe de travail construisant un étang de barrage en zone rurale (Côte d'Ivoire).

### Un objectif de rentabilité bien plus clair qu'il n'y paraît

La perception de l'investissement par les paysans est souvent une question occultée (discours : « les paysans ne prévoient pas... »). Pourtant, le travail suivant réalisé en 1998 prouve le contraire. Les planteurs perçoivent la réalisation d'une pisciculture comme un investissement au même titre que la construction d'une maison qu'ils réaliseraient en ville pour en tirer des revenus locatifs.



**Photo 3 :** paysan pisciculteur employant un groupe de femme pour élargir une digue (Côte d'Ivoire).

Certains planteurs qui utilisent exclusivement des prestataires avaient pour objectif une rémunération annuelle de 15 000 à 32 000 FCFA pour toute somme de 100 000 FCFA investie. Tous les pisciculteurs qui avaient achevé leur barrage lors des enquêtes, s'estimaient satisfaits de la valorisation du travail et de l'argent qu'ils y avaient investi.

Les stratégies d'investissement changent au fil du temps. Souvent, les premiers paysans misent sur un aménagement piscicole réalisé sous forme de travail. Par la suite, ces mêmes pisciculteurs, persuadés de la rentabilité de l'activité, n'hésitent pas à mettre le prix fort (s'ils maîtrisent la technique, le retour sur l'investissement sera plus rapide).

## Un aménagement qui marque le foncier

Dans la plupart des pays d'Afrique, l'accès au foncier dépend beaucoup de négociations de proximité. Le cadre légal ne s'appliquant qu'à une infime minorité des terres. Le plus souvent, planter un arbre est assimilé à une appropriation individuelle de la parcelle. Tout comme la réalisation d'une plantation, l'aménagement d'un étang est un excellent moyen de marquer durablement le foncier.

Certains candidats voient dans les structures d'intervention (Eaux et Forêts ou ONG) un moyen de s'accaparer certaines parcelles ou de consolider leurs droits. De fait, la présence d'un élément extérieur dans les négociations peut parfois influencer sur les décisions prises (il vaut mieux ne pas se fâcher avec les agents des Eaux et Forêts, par exemple). Mais, une fois le projet arrivé à son terme, le pisciculteur se retrouvera seul à devoir justifier de son droit d'exploiter auprès des communautés environnantes. De nombreux exemples ont montré que des situations pouvaient complètement s'inverser.

Pour un opérateur de développement de la pisciculture, il paraît donc plus prudent de ne pas interférer sur les négociations foncières. En revanche, on recherchera un climat où les droits coutumiers sont confirmés par l'administration, par exemple au travers d'« attestations d'aménagement » délivrées par l'administration, et si possible contresignées par les autorités locales (**document 1**).

RÉPUBLIQUE DE GUINÉE PRÉFECTURE DE <u>N'zérékoré</u>	TRAVAIL - JUSTICE - SOLIDARITÉ CRD DE <u>Soulouta</u> DISTRICT DE <u>Soulouta-centre</u>
<b>CERTIFICAT DE PROPRIÉTÉ FONCIÈRE</b>	
Monsieur, <u>Cézi Henri Haba</u>	
certifie que le domaine (bas-fond et coteaux adjacents), situé à <u>Palataya</u> <u>Kwéte Amont</u> qu'il souhaite aménager en étang piscicole, lui appartient (par : héritage / <del>achat</del> ) et qu'il est libre de l'aménager comme bon lui semble.	
Visa de deux témoins :	
1° - M. <u>Pierre Magnaga Haba</u> †	
2° - M. <u>Dolo Haba</u> †	
Visa de deux membres de la famille :	
- M. <u>Richard Loua</u> †	
- M. <u>Maman Loupou Haba</u> †	
Visa des autorités :	
- M. <u>Loua Kalaya - Oum</u> , Chef de secteur	
- M. <u>Cézi Sylvain Loua</u> , président de district	
- M. <u>MICHEL HABA</u> , président de la CRD	
Fait à <u>Kola</u> , le <u>08 août 2000</u>	

**Document 1** : exemple de certificat de propriété foncière en Guinée.

## Evolution des modèles et des démarches d'aménagement, rôle des différents acteurs

### Approche « encadrement de l'aménagement de petits étangs » en Côte d'Ivoire.

Pendant longtemps, les structures d'encadrement se sont posées d'emblée comme les seules garantes de la connaissance en matière d'aménagement piscicole. Toute extension géographique passait automatiquement par elles. L'encadreur, agent de l'état ou volontaire, effectuait directement les piquetages et le suivi des constructions. Dans les deux exemples suivants, les faiblesses d'une approche où les structures s'imposent au paysan seront mises à jour. A l'époque, un discours du type « la pisciculture est une affaire de spécialiste » était antinomique avec la nécessaire prise en considération des pratiques des bénéficiaires.

## ● Premier exemple : un Projet PNUD-FAO / Eaux et Forêts

### ● La pisciculture comme solution miracle à l'autosuffisance alimentaire

La pisciculture a souvent été prônée comme un outil de développement rural pour l'autosuffisance alimentaire. A la fin des années 70, un grand projet PNUD-FAO se mit en place au sein de la direction des Eaux et Forêts. Il s'étendit d'année en année pour couvrir, 10 ans plus tard, la quasi totalité du territoire ivoirien. Toute une administration de la pisciculture apparut à travers le pays, prenant en charge la gestion de l'encadrement, des stations d'alevinage, de la fourniture de filet, d'aliment, etc. Les moniteurs et encadreurs piscicoles étaient des agents des Eaux et Forêts.

Une pisciculture d'autoconsommation fut alors vulgarisée à large échelle. Au départ, cette opération fut un succès : plus de 2 000 paysans se lancèrent dans l'activité. Mais leur nombre stagna rapidement. Chaque année, pourtant, une multitude de nouveaux candidats se présentait ! En fait, les pisciculteurs déçus ne tardaient pas à délaisser cette activité.

Le projet PNUD - FAO est l'exemple d'une opération où l'Etat « pense pour le paysan » et lui dit ce qu'il est bon de faire au nom de l'autosuffisance alimentaire.

### ● Des aménagements sommaires

La réflexion sur l'aménagement reste sommaire tout au long du projet. Un standard théorique est définitivement retenu : étang vidangeable de 4 ares.

Pour la conception, l'ensemble des moniteurs et des encadreurs reçoivent une lunette à bulle de poche d'une portée de 5 à 10 m. L'encadreur conçoit l'étang et fait le piquetage en fonction des informations communiquées par le paysan. Assez souvent, l'encadreur s'entoure de ses équipes de tâcherons qu'il propose au pisciculteur. Dans cette négociation, il se retrouve seul face au paysan.

Le personnel est regroupé en une ou plusieurs sections dans chaque département. Chaque section dispose d'un niveau de chantier (niveau à bulle sur trépied avec mire) d'une précision beaucoup plus grande.

Dès les prémices de la crise, les visites sur le terrain se font de plus en plus rares. Le plus souvent, les encadreurs ne reviennent qu'une fois l'étang en eau pour effectuer le premier empoissonnement.

### ● Des aménagements sommaires diffusés très largement

Le projet PNUD-FAO fut à l'origine d'une vague d'aménagements d'étangs qui furent abandonnés, dans l'immense majorité des cas, quelques années plus tard. Lorsqu'un encadreur découvrait une construction en brousse plus ou moins bien réalisée, il l'intégrait à ses statistiques de manière à gonfler l'un des principaux indicateurs du projet (nombre de pisciculteurs encadrés).

De plus, de nombreux tâcherons aussi compétents que leurs encadreurs, se sont vite rendu compte qu'ils avaient intérêt à s'émanciper de leur tutelle. Ils se sont alors peu à peu imposés dans la recherche de nouveaux candidats. Chaque équipe de tâcherons essaïmant à son tour de façon indépendante des aménagements de mauvaise qualité. Ce processus s'est poursuivi jusqu'à nos jours.

### ● Un échec riche d'enseignement

Le projet PNUD-FAO n'a pas atteint ses objectifs. A côté des raisons liées au choix du système d'élevage et à la nature de l'encadrement, on retiendra certaines caractéristiques récurrentes liées au type d'aménagement piscicole retenu :

- la petitesse des surfaces aménagées limitait définitivement les capacités de production ;
- la faible profondeur et les infiltrations importantes interdisaient une bonne valorisation des fertilisants ;

**Photo 4** : aménagement sommaire (Guinée).



- les nombreuses souches et une vidange trop sommaire empêchaient la maîtrise des populations de poissons ;
- le volume d'eau stocké se révélait très insuffisant durant les années les plus sèches.

## ● Projet AFVP

### ● Dans l'ombre du projet FAO

Dans les années 80, l'AFVP gérait une multitude de projets en tout genre. L'objectif était de mobiliser la jeunesse française afin de susciter des échanges nord-sud sous la forme d'une assistance technique un peu particulière : des volontaires embauchés sous contrat de deux ans non renouvelable. La durée des contrats rendait difficile un engagement cohérent à moyen et long termes sur des opérations complexes.

En Côte d'Ivoire, la pisciculture fut très vite perçue par l'AFVP comme un thème porteur. Reprenant le discours d'autosuffisance alimentaire du projet PNUD-FAO, des micro-projets vulgarisaient des petits étangs, souvent gérés de façon communautaire (GVC, village). Cette forme de pisciculture ne suscita guère plus de motivation.

### ● Une première remise en cause

**Photo 5** : ferme de Dosso à Daloa des années 80 (Côte d'Ivoire).



En Côte d'Ivoire, l'AFVP fut la première structure à faire son autocritique. Elle décida de réorienter son action en recherchant une rentabilité au niveau des producteurs. A la périphérie de Daloa, l'AFVP réussit à mettre en place de petites fermes piscicoles au fonctionnement pérenne grâce à un petit projet FAC (Fonds d'aide et de coopération, coopération française).

Néanmoins, dans cette approche, la consolidation des résultats ne s'élaborait que sous l'angle de la performance économique et technique d'une petite entreprise. Tout l'aspect de l'intégration de l'activité pis-

cicole au bas-fond était négligé. Or les acteurs en présence étaient d'abord des paysans et non des entrepreneurs... Aucune réflexion ne fut menée pour comprendre ce que les paysans recherchaient : la technologie dictait sa loi même sur le plan social.

### ● Les bases d'une nouvelle réflexion

Cependant, ces résultats encourageants permettaient de balayer un certain nombre d'idées fausses et d'établir les bases des réflexions futures :

- l'absence de tradition de pisciculture n'induit aucune inaptitude à apprendre et reproduire des techniques élaborées et relativement pointues. Elle ne conduit pas non plus la pisciculture à jouer un rôle marginal dans les systèmes de production ;
- les paysans sont sensibles à la qualité des aménagements et, dès qu'ils en perçoivent les intérêts, ils sont prêts à y consacrer des moyens assez importants.

Les paysans semblaient prêts à investir beaucoup de travail et plus de liquidités à condition que leurs efforts soient récompensés (par une plus grande facilité de gestion ou une meilleure valorisation des fertilisants par exemple). Par contre, ils se trouvaient incapables de concevoir les étangs qu'ils désiraient. Les faire participer à l'adaptation des aménagements à leur besoin semblait pouvoir résoudre en partie ce problème.

Le choix s'orienta assez vite sur un ensemble de 5 étangs de 4 ares chacun, tous munis d'une alimentation et d'une vidange indépendante. Cet investissement, comparé à celui du précédent projet, paraissait colossal. Non seulement la surface était beaucoup plus grande, mais la profondeur à creuser et la taille des digues entraînait un volume de déblais-remblais incomparable avec les modèles précédemment évoqués.

Les nouveaux aménagements piscicoles proposés permettaient une meilleure maîtrise de l'eau et des poissons. Ces avantages favorisaient la rentabilité des systèmes. Les normes standard pour la construction d'étangs étaient reprises et appliquées (profondeur minimale de 60 cm, capacité de vidange parfaite, digue bien construite et ne laissant pas passer les infiltrations). Ces installations dépendaient des volontaires qui disposaient, au départ d'un volume de petits crédits pour accélérer la mise en place de l'investissement. Ces crédits jouèrent un rôle décisif dans l'adoption de ces modèles et, ne furent d'ailleurs que très rarement intégralement remboursés.

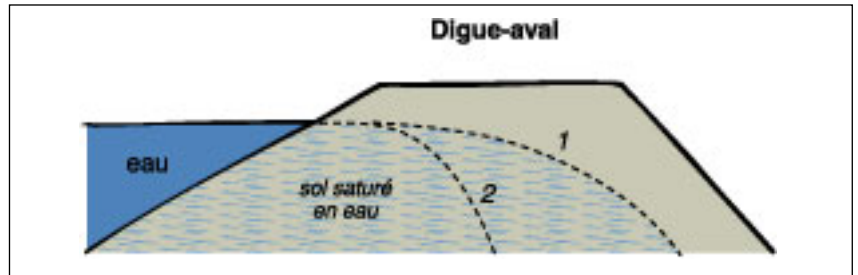
### ● Les avancées techniques

Assez vite les agents de terrain durent adapter des modèles d'aménagement aux conditions locales. Deux critères furent retenus :

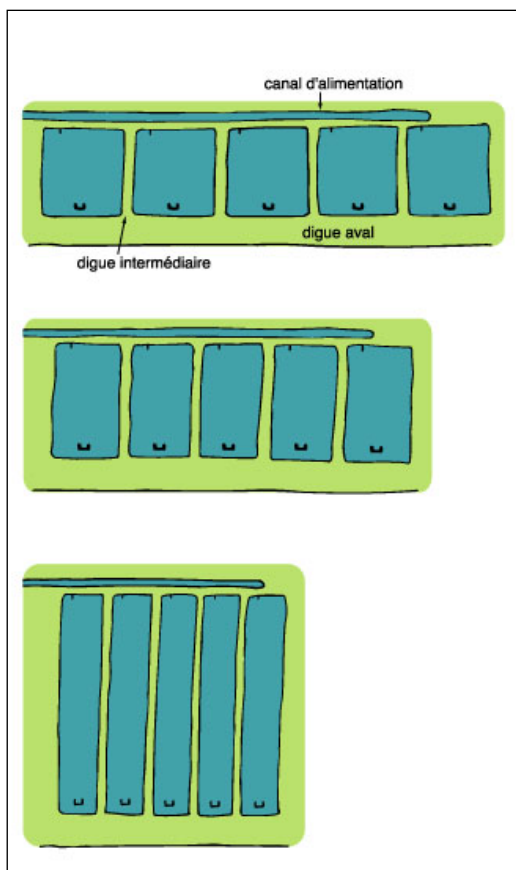
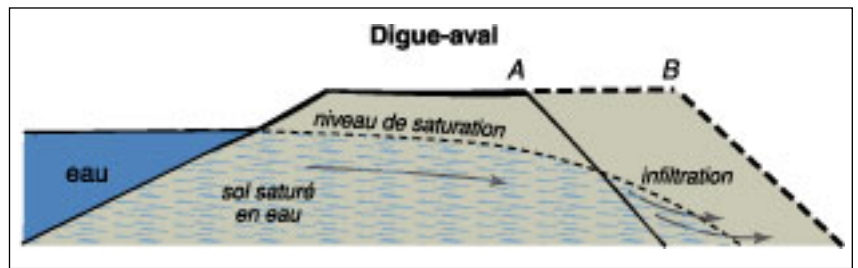
- chercher à augmenter la quantité d'eau disponible. En effet, très vite, les disponibilités en eau courante se sont avérées une contrainte majeure dans le choix des sites. La façon de positionner les digues permettait de lever partiellement cet obstacle ;
- proposer un aménagement de qualité qui mette en valeur la plus grande surface possible d'un terrain favorable pour un minimum de travail.

Les considérations sur la disponibilité de l'eau seront à la base de la notion de « digue-aval », notion qui prendra beaucoup plus d'importance dans les projets suivants. La digue-aval qui ceinture le site piscicole est l'objet d'une pression exercée par l'eau des étangs. L'eau sature la terre dans

**Figure 1.** Profil de la ligne de saturation hydrique d'une digue en fonction de la nature du terrain. Les lignes 1 et 2 représentent respectivement la forme que prend la surface de la terre saturée en eau en terrain sableux et en terrain argileux.



**Figure 2.** Dimensionnement de la digue en fonction de la ligne de saturation. En A, la digue est insuffisamment large. On observe des infiltrations au pied de la digue-aval. Si la digue est élargie jusqu'en B, l'eau est contenue dans le sol et perd sa pression. Il n'y a plus d'infiltration.



le bas de la digue (**figures 1, 2 et 3**). La digue-aval doit être conçue en conséquence pour éviter toute infiltration. Sur les terrains sableux, elle doit avoir une base plus large que sur les terrains argileux.

Quand l'eau, dans son trajet, rencontre une nappe phréatique située plus bas, l'eau du sous-sol de l'étang est en équilibre avec la nappe puisqu'elle a perdu sa pression. Dans ce cas favorable il n'y a plus d'infiltration une fois le sol saturé en eau.

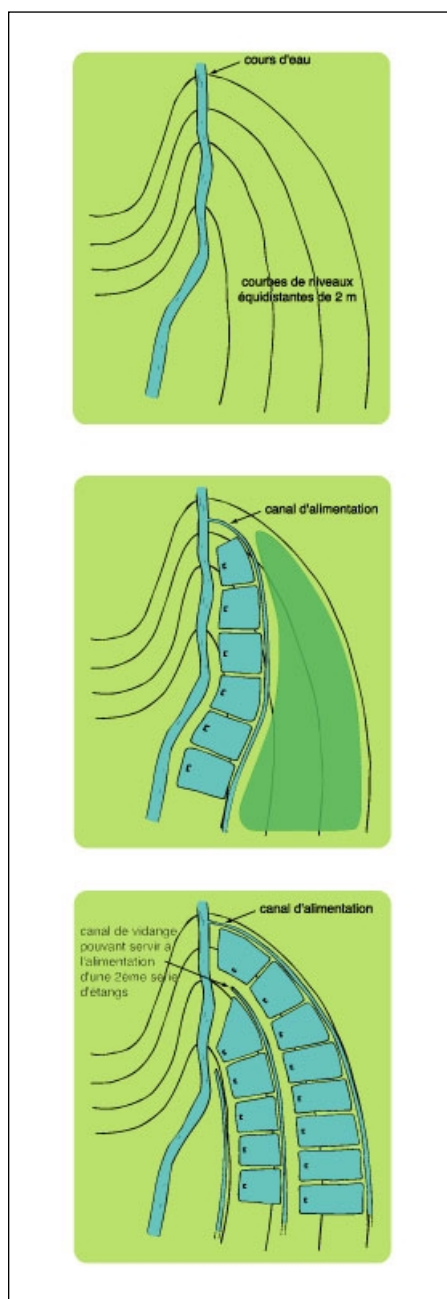
**Figure 3.** Optimisation du rapport surface / travail. Pour une surface en eau équivalente, on recherchera une forme d'étang qui minimise la longueur totale de digue. Notons que les digues qui séparent les étangs (digues intermédiaires) sont plus étroites que la digue-aval. La forme carrée allonge la digue aval. La forme rectangulaire la réduit mais allonge de manière importante les digues intermédiaires. De plus, si l'on veut garder la même pente pour garantir une bonne vidange, il faudra creuser plus profondément. Ces 2 formes ne sont pas optimales. Sur un terrain régulier, la forme d'étang qui demandera le moins de travail est voisine de celle du centre.

De façon empirique, la vérification de l'état d'humidité de la base arrière de la digue permet de s'assurer qu'elle a bien une largeur suffisante pour retenir l'eau sans infiltration.

La mise en valeur d'un site aménageable en recherchant une optimisation de la surface, des disponibilités en eau et du travail du paysans est un exercice complexe illustré par la **figure 3**.

Un positionnement en terrasses permet d'aménager une surface beaucoup plus importante d'étangs et de mieux garder l'eau (comme les casiers de riz)

**Photo 6 :** étangs de forme rectangulaire allongée en zone périurbaine (Côte d'Ivoire).



**(figure 4).** En cherchant à positionner les digues-aval en travers de l'écoulement des nappes dans le sous-sol, on augmente par stockage les disponibilités en eau du site. Une conception d'ensemble d'un site est indispensable pour utiliser au mieux la surface, le dénivelé entre l'alimentation et la vidange et les disponibilités en eau. Cette étape est délicate. A cette époque, les paysans pisciculteurs n'avaient d'autres alternatives que d'accepter les solutions proposées par l'encadrement. Cependant, les étangs ainsi conçus étaient ceux qui répondaient le mieux à leurs besoins.

**Figure 4.**

Disposition des étangs par rapport à la topographie. Dans le second schéma, une disposition des étangs au fil de l'eau ne maximise pas la surface aménageable : la surface en vert n'est pas utilisée. Par ailleurs, plus un étang est en aval, avec un niveau bas par rapport aux autres étangs, plus il aura tendance à drainer l'eau retenue dans le sous-sol amont par ces derniers. Cet écoulement s'effectuant parallèlement au cours d'eau. Par contre, dans le dernier schéma, l'eau est bloquée dans son écoulement perpendiculaire au court d'eau puisque les étangs sont tous au même niveau. Davantage d'eau sera alors stockée dans le sous-sol au-dessus des plans d'étangs. Elle sera disponible pour remplir à nouveau les étangs ou pour limiter les pertes durant la saison sèche (à condition que les étangs n'aient pas d'infiltrations trop importantes, bien sûr).



## Le modèle périurbain AFVP des années 90

Entre 1993 et 1998, l'AFVP met en œuvre le projet Appui à la profession piscicole du Centre-Ouest (financements : FAC, Comité catholique contre la faim et pour le développement, Etat ivoirien) en Côte d'Ivoire. Elle obtient l'exclusivité de l'encadrement sur cette région. L'objectif est d'installer 100 pisciculteurs en périurbain, et d'appuyer la profession naissante, sur la base des résultats des projets pilotes. Par souci de reproductibilité, le système d'élevage piscicole recommandé utilisait des sous-produits agricoles et des déchets d'élevages et d'abattoirs en disponibilité importante autour des agglomérations. C'est pourquoi ce modèle qualifié de modèle périurbain paraissait bien adapté aux zones périurbaines.

### ● Des étangs de dérivation de qualité s'intégrant à la périphérie des casiers rizicoles

Les étangs sont situés en amont des casiers de riz. L'eau qui alimente les étangs est dérivée par un canal à partir du collecteur central du bas-fond rizicole ou captée dans une nappe phréatique secondaire.

Le développement des étangs piscicoles en bordure des bas-fonds rizicoles, entraîne une remontée des nappes qui les alimentent. A l'inverse, les aménagements rizicoles rabattent les nappes latérales. Le projet privilégiait une approche globale de l'aménagement du bas-fond, afin de réaliser des économies d'eau et de travail au fur et à mesure des extensions.

Les zones les plus adaptées pour l'implantation d'étangs se situent à la périphérie des aménagements de riziculture irriguée. Les étangs situés entre les casiers entraînaient de nombreux conflits quant à la gestion de l'eau. Ils ont été le plus souvent abandonnés.

### ● Un modèle suscitant des dynamiques sociales autour de l'eau, des aménagements et du poisson

#### ● Des interactions techniques positives

Les nombreuses interactions entre le riz et le poisson se sont révélées positives pour les deux productions :

- disponibilité en eau plus importante pour le riz ;
- meilleure maîtrise de l'eau sur le bas fonds ;
- augmentation de la surface en riz irrigué ;
- relative diminution des pertes provoquées par les crues ;
- fertilisation du riz par l'eau transitant par la pisciculture ;
- surveillance des étangs par les riziculteurs...

Des enquêtes effectuées auprès des riziculteurs situés à proximité des piscicultures ont montré que :

- 6,6 % estimaient que la pisciculture concurrence le riz ;
- 13,3 % estimaient que la pisciculture peut gêner le riz si l'aménagement piscicole ne prend pas en compte les exigences du riz ;
- 80 % étaient satisfaits de voir des étangs à proximité de leurs casiers.

Notons que, dans un cas extrême, un pisciculteur a fait participer financièrement les riziculteurs à la réparation de sa prise d'eau emportée par une crue dont ils bénéficiaient.

#### ● Vers la naissance de dynamiques sociales

Une dynamique sociale s'est mise en place dès que la densité de piscicultures performantes fut suffisante. En témoignent les pratiques autour de l'approvisionnement des fermes en poisson. Ces pratiques se sont développées à l'insu de l'encadrement, ce qui montre le dynamisme de la profession. En une année, les quantités de poissons échangées sont surprenantes :

- 10 565 alevins de 4 g (poids total : 45,850 kg) ;
- 2 304 fingerlings mâles de 27 g (62,920 kg) ;
- 256 fingerlings femelles de 13 g (3,880 kg).

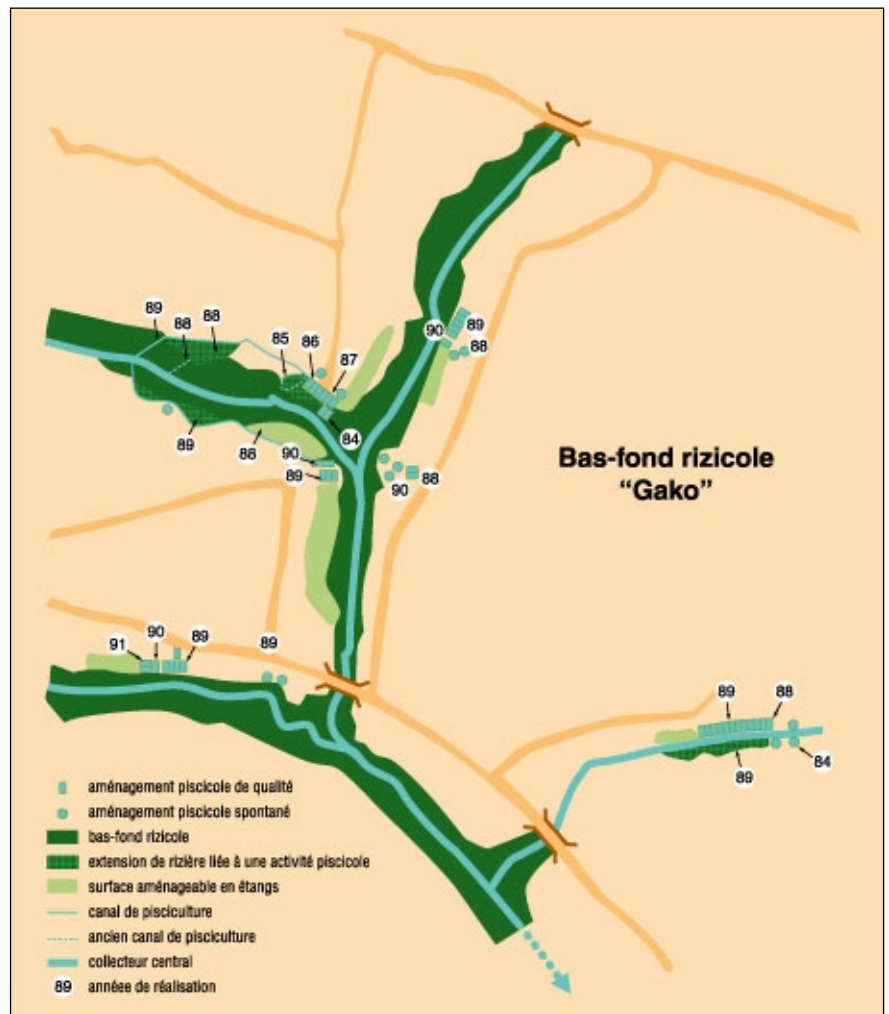
Le quart des poissons produits sur ce bas-fonds était issu d'une autre pisciculture. Les données ont été recueillies sur les cahiers des pisciculteurs du bas-fond Gako (**figure 5**). Les chiffres réels sont probablement supérieurs (négligence dans la tenue des cahiers).

Les différents poissons sont transportés à pied dans des cuvettes. Un pisciculteur qui s'était approvisionné en alevins dans une pisciculture à 4 km du bas-fond, avait même eu recours aux taxis pour transporter ces poissons (2 000 alevins en 3 voyages à 100 FCFA/voyage...). Les pisciculteurs rencontraient parfois des perturbations dans leurs cycles d'élevage : manque d'alevins, insuffisance de mâles. En premier lieu, ils cherchaient à s'approvisionner chez des voisins, service rendu à charge de revanche. Grâce à l'entraide, les pisciculteurs se rapprochaient d'un fonctionnement optimal de leurs différentes fermes.

L'exemple de ce bas-fond (**figure 5**), que l'on retrouve dans beaucoup de vallées connaissant un développement similaire, montre que la pisciculture est capable de prendre en charge la réalisation

d'aménagement que la riziculture ne peut pas assurer. Ceci est lié à la meilleure rentabilité de l'activité piscicole, rentabilité qui dépend beaucoup des efforts consacrés à l'aménagement.

**Figure 5.** Aménagement piscicole dans le bas-fond Gako en 1992 (Côte d'Ivoire, Daloa). Le bas-fond Gako fut d'abord aménagé pour la riziculture au cours des années 70. Alors que les surfaces de casiers les plus éloignées du collecteur central avaient été abandonnées du fait de la difficulté d'y faire venir de l'eau, le développement des étangs a permis une extension de ces surfaces. Lors d'une enquête menée sur ce bas-fonds en 1994, il s'est révélé que 6,3 ha de casiers de riz sur les 26 ha cultivés dépendaient des aménagements piscicoles pour leur alimentation en eau.



● Les limites du modèle périurbain

Au terme du projet, bien que les 100 pisciculteurs périurbains étaient installés sur des bases solides, le modèle d'aménagement montra ses limites quand à son exploitation à des fins de développement massif :

- le terrassement rapporté à la surface était très élevé (20 à 25 étangs pour un ha d'eau sans compter les canaux à la vidange et à l'alimentation de chaque étang) ;
- sur le plan du suivi des fermes, le nombre important de moines, de tuyaux, de canaux entraînait un travail d'entretien et de suivi plus important que prévu ;
- les surfaces aménageables étaient restreintes car dépendantes d'une bonne alimentation en eau.



**Photo 7 :** aperçu du travail de terrassement en périurbain pour un étang de 4 ares (Côte d'Ivoire).

Pour compenser, il fallait que la production soit suffisamment importante par étang (donc intensive) ou qu'elle apporte une forte valeur. Ce qui n'était pas toujours le cas. Il s'avérait alors impossible, par exemple, à un pisciculteur isolé d'entretenir un canal de plus de 600 m de longueur compte tenu de la rapidité de croissance de la végétation.

De plus, en périurbain, les sites aménageables étaient limités et des tensions foncières empêchaient l'extension des pisciculteurs dans certaines vallées. Le marché des intrants n'était pas extensible et tirait les prix à la hausse du fait de la concurrence des petits élevages et surtout du maraîchage.

Au final, le modèle périurbain ne pouvait fonctionner que pour un nombre assez restreint de paysans pisciculteurs par rapport à l'énorme demande en poisson frais à satisfaire.

Cette période fut riche d'enseignements dans le domaine de l'aménagement et prépara le terrain à un modèle extensif plus souple particulièrement efficace en milieu rural.

### Le modèle rural APDRA - AFVP

Entre 1993 et 1995, le volet recherche-développement du projet Appui à la profession piscicole du Centre-Ouest (conduit par un assistant technique coopération française détaché sur le projet) avait pour objectif principal de définir un modèle adapté aux conditions du milieu rural. Conditions marquées par l'absence d'intrant et par une demande potentielle locale en poisson frais très importante, mais qui semblait pouvoir s'exprimer à des prix de vente globalement plus bas. Dans ces conditions, le modèle périurbain d'aménagement piscicole présentait des contraintes insurmontables pour les paysans ruraux. Tous les pisciculteurs ruraux installés sur ce modèle entre 1985 et 1992 avaient abandonné.



**Photo 8 :**  
étangs piscicoles de 4 à 5 ares à  
l'abandon en zone rurale  
(Côte d'Ivoire).

#### ● Du dogme de l'étang de 4 ares à l'étang de barrage

Jusqu'en 1993, la surface d'étang fixée de 4 à 5 ares était un véritable dogme, le seul proposé par la littérature pour diverses raisons affichées :

- 1- Le paysan se retrouverait en face d'une trop grande quantité de poissons à écouler s'il obtenait de forts rendements proches de 8 t/ha/an !
- 2- Certaines théories prétendaient que la densité optimale pour l'élevage du tilapia était de 2 poissons/m<sup>2</sup>. En dessous, le tilapia aurait soit disant dépensé trop d'énergie pour défendre son territoire ! Du coup, pour une densité arrêtée, on fixait aussi une surface !
- 3- Une surface d'étang supérieure serait inaccessible à un paysan qui ne dispose que de la force physique de son unité de production.

Pour progresser, il fallait remettre en cause la densité de 2 poissons / m<sup>2</sup> et la surface maximale de 5 ares prônée par la littérature. Un modèle extensif basé sur la baisse des densités et sur le passage de l'étang de dérivation de 4-5 ares à l'étang de barrage de 20 ares à 1 ha fut élaboré. Ce modèle fut testé sur des foyers ruraux et avec des pisciculteurs en situation d'échec.

#### ● Un nouveau modèle d'aménagement permettant l'élevage extensif

Dans ce modèle, c'est essentiellement la capacité d'investissement des paysans, financière ou en travail, qui est sollicitée. L'objectif est de maximiser la surface en eau du site. Les étangs sont conçus en barrage. Leur surface est généralement comprise entre 20 et 50 ares. Ils sont construits manuellement et représentent un investissement correspondant à une valeur de 300 000 FCFA l'unité.

**Photo 9 :**  
aperçu d'étang de barrage  
du modèle rural (Côte d'Ivoire).



### ● Un engouement porteur d'espoir et d'initiatives

En 1996, fort des résultats du volet recherche-développement, le projet Appui à la profession piscicole du Centre-Ouest orienta sa deuxième phase sur une installation additionnelle de 200 pisciculteurs en milieu rural.

Parallèlement, pour répondre à des demandes d'autres régions, une ONG de droit ivoirien fut créée par certains membres du projet : l'Association pisciculture et développement rural en Afrique tropicale humide - Côte d'Ivoire (APDRA-CI). Cette initiative fut soutenue par le CCFD et la région française Centre-Val de Loire. Des cadres ivoiriens issus de la recherche et de l'administration s'impliquèrent. Un an plus tard, une autre association naissait en France afin de contribuer, par la constitution d'un réseau de compétence, à reproduire l'approche dans d'autres pays : l'APDRA-France.

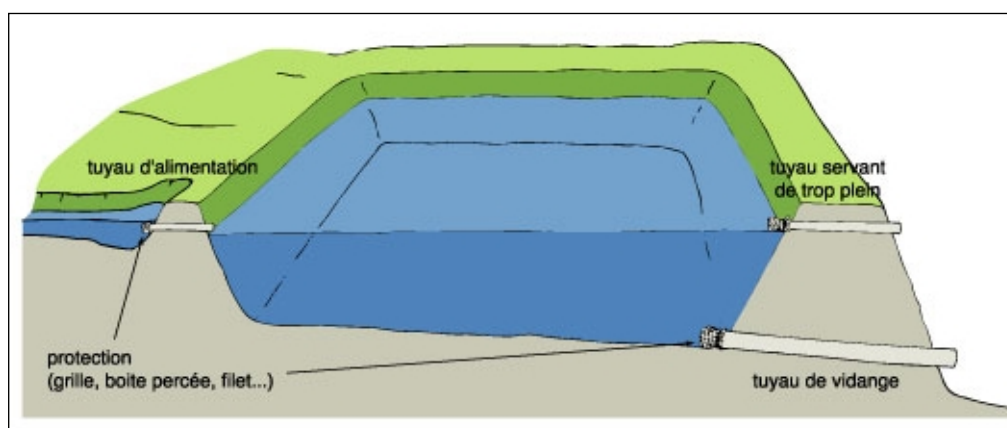
## Une constante dans les modèles d'aménagement de qualité : la vidange

### ● De l'absence de système de vidange à la mise en place de deux tuyaux

A travers l'Afrique, de nombreux pisciculteurs ne disposent pas d'étangs vidangeables. Ils sont alors dans l'incapacité de connaître précisément la population de poissons, à un moment donné de l'année.

Aussi, l'éradication d'espèces indésirables est impossible. La présence éventuelle de gros prédateurs (silures, *Parachanna*), échappant aux pêches, compromet la survie des poissons stockés.

La pratique de la pisciculture a absolument besoin d'étangs qui se vident. Seules les zones où l'on peut vider les étangs par motopompes (peu fréquentes en Afrique) et où des savoir-faire séculaires permettent de gérer des milieux assez ouverts, échappent à cette règle (cas des tambaks notamment dans le Sud-Est asiatique où cependant, l'utilisation de produit ichtyotoxique s'est largement répandue pour contrôler la population de poisson). La première solution est de mettre un tuyau dans le fond de l'étang ; il vaut alors mieux rajouter un deuxième tuyau en hauteur qui servira de trop-plein lors de fortes pluies (**figure 6**). En fait, les tuyaux sont chers, en particulier s'ils sont longs. Aussi, la longueur de la digue s'en trouve souvent diminuée, entraînant des infiltrations le long du tuyau de vidange. Par ailleurs, lors des vidanges, le piétinement autour de la sortie d'eau défonce souvent l'assiette. Au bout de plusieurs années, une flaque se forme où peuvent survivre certains poissons.



**Figure 6.**

Le système le plus basique des 2 tuyaux. Ce type de vidange se rencontre fréquemment. Les tuyaux peuvent être en PVC, mais le plus souvent, ce sont des tuyaux de récupération voire des bambous pour le trop-plein et l'alimentation.

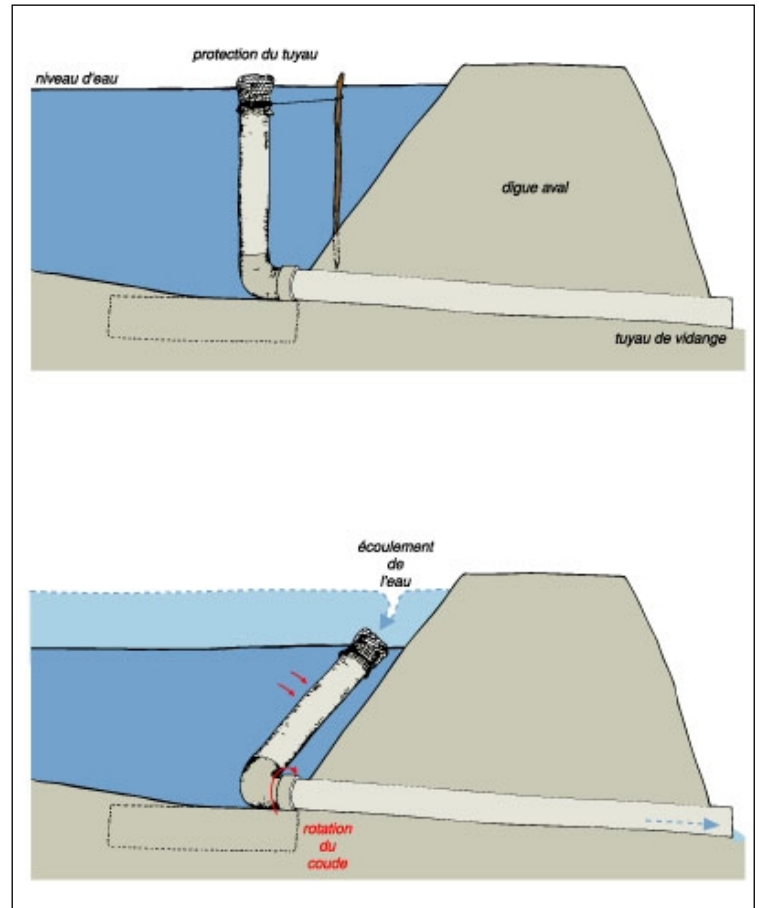
### ● Le système de moine préfabriqué et des tuyaux en plastique

Utilisant les disponibilités locales, de nombreuses techniques de construction de systèmes de vidange ont été mises au point par des projets ou des entrepreneurs.

Parfois, il s'agit d'améliorer la palette de service qu'ils sont en mesure de proposer aux candidats à la pisciculture. Dans cette logique, certaines de ces structures ont développé des moines préfabriqués livrés et facturés comme d'autres fournitures et prestations liées à l'aménagement. Le transport de ces éléments préfabriqués, assez fragiles s'ils sont raisonnablement légers, se révèle difficile.

### ● Le système du tuyau coudé (figure 7)

Dans certaines régions, le système qui bénéficie de la plus grande promotion est le tuyau coudé. Cette technique, pratique pour des petites surfaces, est cependant chère dans la plupart des cas et le transport des tuyaux n'est pas toujours facile. Pour des étangs assez grands, il faut prévoir des tuyaux de plus de 10 m de longueur (largeur de la banquette et des pentes). Lorsque la section doit être assez importante pour faciliter la vidange, le prix peut devenir très prohibitif.



**Figure 7.**

Le système des tuyaux coudés en PVC. Ce système à l'avantage de permettre de régler la hauteur d'eau et la durée de la vidange (ceci facilite la gestion de la pêche : tous les poissons ne sont pas récoltés en même temps). La réalisation d'une dalle en béton à l'endroit où l'orifice du tuyau est en position horizontale évite les défoncements évoqués précédemment. Le tuyau en position verticale durant le cycle d'élevage ou au cours de la vidange doit être soigneusement attaché pour ne pas descendre plus vite que prévu. Sinon, le risque de retrouver les poissons sans eau est grand. Ce qui est fâcheux...

### ● Le système de moine en parpaings crépis

Cette technique a révélé trois défauts majeurs :

- 1- Les parpaings sont creux et le crépissage s'effrite rapidement. Des fuites, difficilement réparables, apparaissent sur les moines vieillissants.
- 2- Le moine est souvent inutilement grand au vu du débit que le tuyau peut évacuer (ce qui nécessite des planches assez longues et relativement coûteuses pour fermer le moine).
- 3- Il est impossible de réaliser deux moines de même largeur pouvant utiliser les mêmes grilles ou les mêmes planches.

En revanche, cette construction n'est pas onéreuse.

### ● Le système de coffrage de moine en béton

#### ● La difficulté de la construction du coffrage sur site

La construction sur site de coffrage permettait de couler le béton qui prenait la forme d'un moine au démoulage. Cette technique présentait une difficulté lors de sa mise en œuvre. La construction du moule sur place s'avérait délicate, le décoffrage parfois hasardeux et la récupération des planches problématique. Ce qui augmentait beaucoup le coût de la construction. Les moines étaient le plus souvent de tailles différentes mais bien plus solides.

#### ● Une meilleure solution : le moule démontable et réutilisable

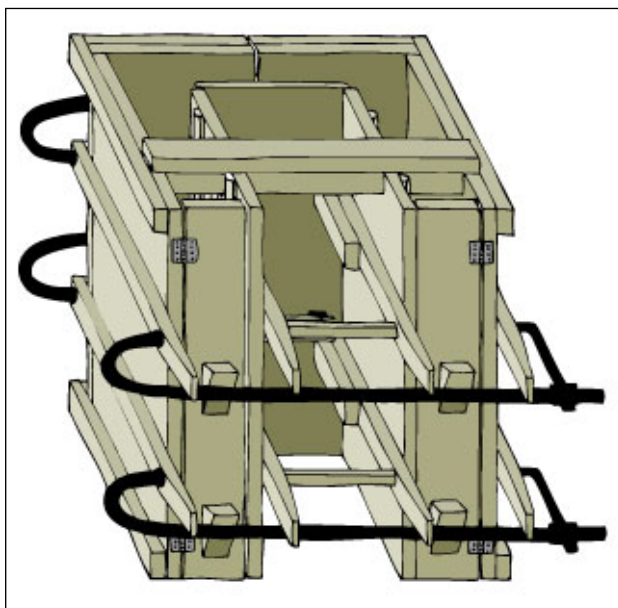
L'idée des premiers volontaires AFVP de concevoir un moule démontable s'adaptant sur les tuyaux en plastique, permettait de réutiliser le coffrage. En outre, cette solution garantissait un dimensionnement standard. Cependant, les premiers moules étaient assez lourds à transporter puisqu'ils mesu-

raient 1,5 m de haut et étaient constitués de deux composantes (une pour l'intérieur et une pour l'extérieur). Les baguettes de moulage des rainures, dans lesquelles coulisent les planches pour fermer le moine, étaient déclouées à chaque réalisation. Il fallait deux hommes pour transporter chacune des composantes. Les moines confectionnés ainsi étaient prisés par les pisciculteurs. Les coffrages étaient loués par le projet. Lorsque le pisciculteur s'investissait lui-même dans la recherche du sable

**Photo 10 :** coffrage en 2 composantes loué aux pisciculteurs.



**Figure 8.** Vue de face du petit moule de moine. Cette vue présente la position montée d'un moule prêt à recevoir le béton.



Le petit moule de moine (**figures 8 et 9**) a été adopté par de nombreux paysans pisciculteurs. Souvent, ils se regroupent pour l'acheter (15 000 FCFA soit à peu près 23 €). Dans les zones où le développement de la pisciculture est dynamique, des menuisiers s'approprient facilement les plans de ce type de moule, les fabriquent et les réparent.

L'entretien du moule nécessite un minimum d'attention. Il est préférable de le stocker monté pour ne pas qu'il se déforme et de l'enduire dès que possible d'huile de vidange. La manière avec laquelle un groupe entretient son moule est révélateur de sa qualité et de son dynamisme. Bien utilisé, un moule peut faire plus de 20 moines.

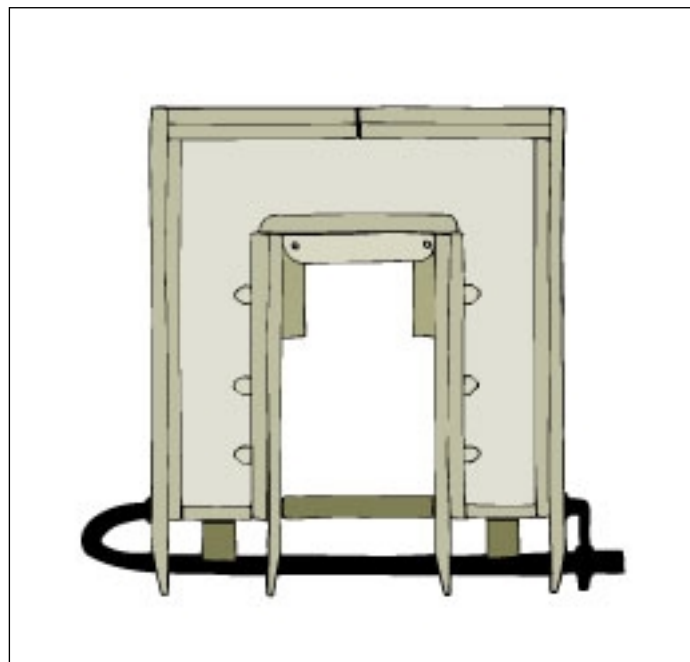
et du gravier, ces moines coûtaient finalement moins chers que ceux réalisés en parpaings.

Quelques années plus tard, ce type de coffrage subit à nouveau deux évolutions majeures :

1- L'utilisation de charnières démontables permet de séparer la composante extérieure en deux parties plus facilement transportables. La composante intérieure fut conçue en trois parties (ce qui évitait d'avoir à déclouer les baguettes à chaque fois et de les casser régulièrement).

2- Une version raccourci du moule d'environ 70 cm fut conçue, ce qui permit de réduire son coût par plus de 2 (2 fois moins de bois utilisé) et d'avoir un outil plus léger. Il pouvait désormais être transportable par une seule personne à pied ou à vélo (**figures 8 et 9**).

**Figure 9.** Vue de dessus du petit moule de moine. Cette vue permet de mieux comprendre la partie intérieure du moule.



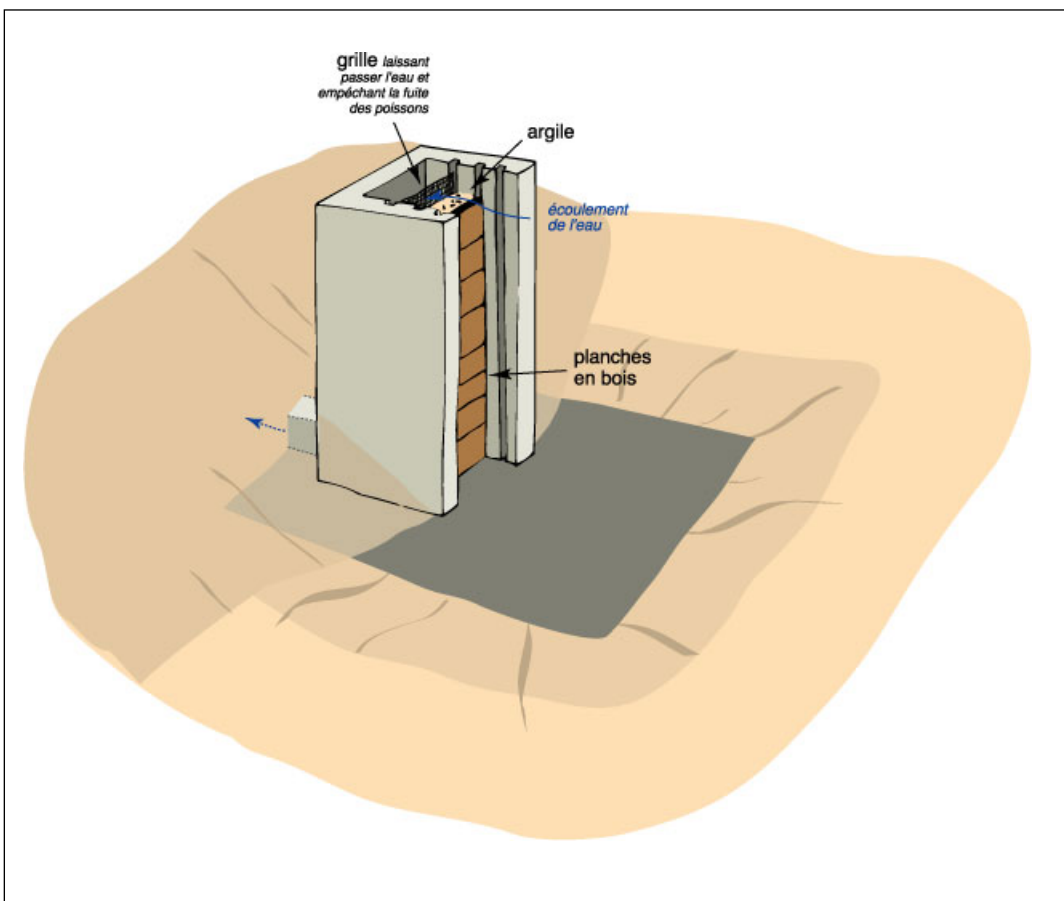
En laissant quelques tiges de fer dans le béton encore frais pour faire la jonction avec l'étage suivant, il était tout à fait possible de construire par étape un moine de plus de 2 m (**figure 10**).

Notons que la terre utilisée entre les planchettes pour obstruer le moine doit être riche en matière organique afin de garder sa plasticité. Des argiles trop pures se fissurent souvent du côté de la buse, ce qui ne tarde pas à provoquer des fuites.



**Photo 11 :**  
confection du 2<sup>e</sup> étage d'un moine.

© APDRA-F



**Figure 10.**

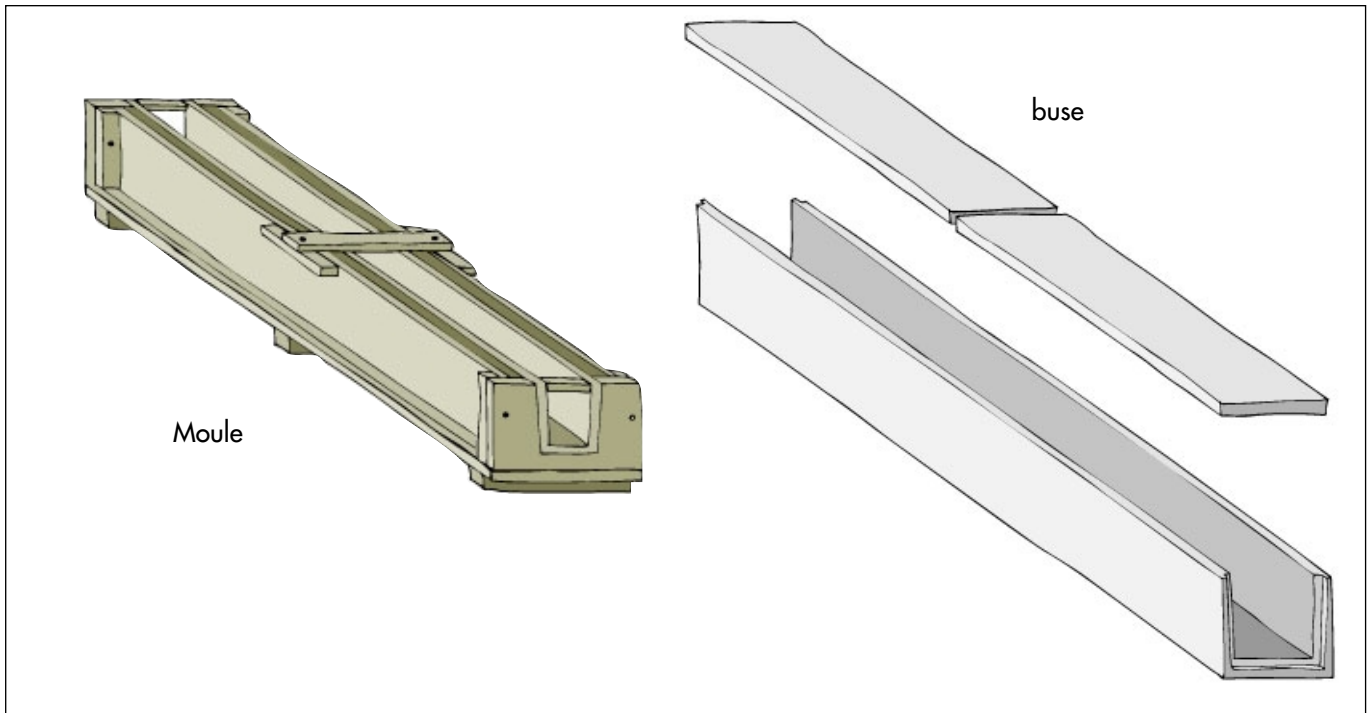
Le moine achevé Il est indispensable de doter le moine de fondations appelées semelles. La semelle sert aussi de surface plane et dure pour récupérer aisément les derniers poissons.

● Les buses en béton : avantages et inconvénients d'une technique très utilisée (**figure 11**)

Toujours avec le souci de réduire les coûts de construction des ouvrages de vidange, une réflexion a été conduite afin de remplacer les tuyaux en PVC par des buses en béton. Le moule de buse devait être à la fois peu cher, facile à transporter (les longs tuyaux en PVC sont difficiles à acheminer vers les sites éloignés) et à réparer. La buse ainsi confectionnée devait être de qualité satisfaisante. Le moule présenté dans la figure offre le meilleur compromis.

**Figure 11** . Vues d'une buse et de son moule. Ce système a subi de nombreuses adaptations de détail (emboîtement mâle/femelle en biseau, utilisation sans fond sur une bâche plastique pour accélérer la fabrication, etc.).

Il n'en reste pas moins vrai que pour que les buses s'encastrent les unes dans les autres avec suffisamment de précision, les menuisiers doivent être soigneux et le moule bien entretenu.



● Avantages

Dans les environnements humides, du fait de l'abondance d'eau qui compense les risques de fuite, les buses en béton constituent une bonne technique :

- elles sont bon marché : deux paquets de ciments suffisent pour 10 m de buse auquel il faut ajouter un demi paquet pour les joints ;
- leur section permet un débit supérieur à celui d'un tuyau de 100 ou de 120 mm de diamètre ;
- le fond plat de la buse permet d'accélérer les fins de vidange, ce qui est très pratique ;
- il est facile de rajouter une buse lorsque le besoin s'en fait sentir, en particulier quand le pisciculteur décide d'augmenter la taille de son barrage.



**Photo 12 :**  
confection de buse par les paysans pisciculteurs (Guinée).



## ● Inconvénients

Cependant les buses en béton présentent aussi un certain nombre d'inconvénients, notamment dans les zones plus sèches, qui sont autant de recommandations :

- le moule doit être bien fabriqué et correctement entretenu afin que les jonctions soient emboîtables et le demeurent ;
- il est préférable de monter les buses avant de construire la digue, il est ainsi plus facile de détourner l'eau du bas fonds ; on peut alors les installer sur un terrain sec et dur au lieu de les poser à même la boue ;
- il faut veiller à ce que les buses soient bien enterrées sous la pente afin que lorsque le pisciculteur descend à cet endroit pour visiter son moine, il ne descelle pas les couvercles des buses ;
- le long des buses (comme le long des tuyaux) constitue une zone de faiblesse autour de laquelle il faut soigneusement damer, sinon le risque d'infiltrations est important.

Ces inconvénients ont conduit à des réponses variées, principalement de la part des pisciculteurs des zones sèches :

- certains groupes ont rejeté la buse en béton au profit du tuyau en PVC. Parfois, une acquisition insuffisante des connaissances (de l'encadreur lui-même d'ailleurs) explique l'abandon des buses. En effet, des formations plus approfondies ont montré qu'au final, les pisciculteurs optent, pour l'utilisation des buses ;
- d'autres groupes ont défini des procédures de construction plus strictes qui limitent considérablement les risques de fuites (obligation de construire la vidange avant la digue, confection de gros joints à chaque section, compactage soigneux des 30 ou 60 premiers centimètres au dessus des buses).

Ces réponses soulignent, d'une part, que chacune des techniques proposées doit prendre en compte l'environnement des paysans et, d'autre part, que le transfert de connaissances relatives aux techniques de pisciculture les plus fines est particulièrement complexe dans les conditions d'un pays comme la Côte d'Ivoire.



**Photo 13 :**  
première étape du moine associé  
à la première buse.

## Démarche d'aménagement APDRA-AFVP

Des années 80 jusqu'en 2002, les différents projets AFVP en Côte d'Ivoire ont produit des modèles d'aménagement performants repris et complétés par les associations APDRA. Depuis 3 ans, un transfert impliquant de nouvelles adaptations a été réalisée avec succès en Guinée forestière.

La différenciation entre modèles d'aménagement périurbain et rural est aujourd'hui atténuée par l'utilisation quasi systématique des étangs de barrage de moyenne surface dans les plans d'aménagement. Les surfaces en eau ainsi dégagées permettent de pratiquer des systèmes d'élevage extensif tout en n'excluant pas les pratiques plus intensives. En effet, les étangs de barrages bien gérés peuvent accueillir des niveaux de traitement importants. Tout dépend des intrants disponibles dans l'environnement immédiat des pisciculteurs. Il arrive que des pisciculteurs ruraux aient ponctuellement accès à des sources d'intrant. Ils disposent alors d'un aménagement souple leur permettant de faire évoluer leur système d'élevage. Des modèles d'aménagement définis découlent d'une nécessaire démarche d'aménagement.

## Pourquoi une démarche d'aménagement est-elle toujours nécessaire ?

La diversité des situations d'ordre géographique (relief, nature des sols, disponibilités en eau) et d'ordre humain (accès au foncier, force de travail, disponibilité en capital, localisation par rapport aux autres activités agricoles) est très importante. Sur un plan technique, cette diversité nécessite de définir une démarche de recherche de l'aménagement optimal. Les raisons de ce choix sont :

- 1- Le groupe de pisciculteurs doit pouvoir s'approprier le mode de conception des aménagements
- 2- Il doit évaluer, dans un premier temps, si les étapes de la conception ont été rigoureusement vérifiées, et dans un deuxième temps, si l'aménagement réalisé répond aux normes,
- 3- Le groupe de pisciculteurs doit faire évoluer ses connaissances et son savoir-faire.

L'organisation d'une démarche structurée et approprié par des communautés paysannes est l'une des clefs du développement de la pisciculture.

A l'avenir, il sera important de remettre régulièrement en cause les normes, de vérifier continuellement leur justification. Il faudra évaluer que la démarche permette bien d'obtenir un résultat satisfaisant par rapport aux normes retenues.

### Premières normes

Les anciennes normes utilisées pour l'aménagement d'étangs périurbains ont été reprises et adaptées. Les normes fondatrices de la présente démarche tirent leur essence de considérations liées à l'eau qui peuvent paraître à priori évidentes :

**1- Garder l'eau** tout au long de l'année. En conséquence, la profondeur des étangs doit être suffisante pour compenser l'évaporation en période sèche.

**2- Vider l'eau** complètement à n'importe quelle période de l'année pour faciliter la récolte des poissons et permettre l'assec.

**3- Isoler l'eau piscicole.** D'abord, des flux de poissons indésirables, pour maîtriser l'élevage. Ensuite, des eaux d'écoulement de la vallée pour éviter de diluer la fertilisation. Par exemple, il ne doit pas y avoir de débordement permanent dans le moine ou par le trop plein...

**4- Prévoir plusieurs bassins** pour la production d'alevins et la gestion des poissons commercialisables. La surface de ces étangs dit de service doit occuper de l'ordre de 10 % de la surface totale, si possible en plusieurs unités.

Ces normes sont à la base d'une approche visant à augmenter la surface aménagée par rapport à la longueur de digues à construire, c'est-à-dire à améliorer la valorisation de l'investissement destiné à la construction d'étang.

### Les premières étapes

#### ● Etape 1 : prospection de la vallée (figure 12)

Avant de commencer l'étude du site identifié proprement dite, l'observation prospective globale de la vallée est nécessaire. La prospection de la vallée porte sur les éléments suivants :

1- Le fonctionnement hydrologique : toutes les sources potentielles d'approvisionnement en eau sont étudiées par une observation de terrain couplée à des entretiens avec les candidats pisciculteurs. Le réseau hydrographique superficiel temporaire ou pérenne, les nappes, et les zones hydromorphes sont recensés ; leur dynamique pendant l'année est appréciée.

2- Les inondations et les ravines occasionnées à la suite de fortes pluies font l'objet d'une attention particulière.

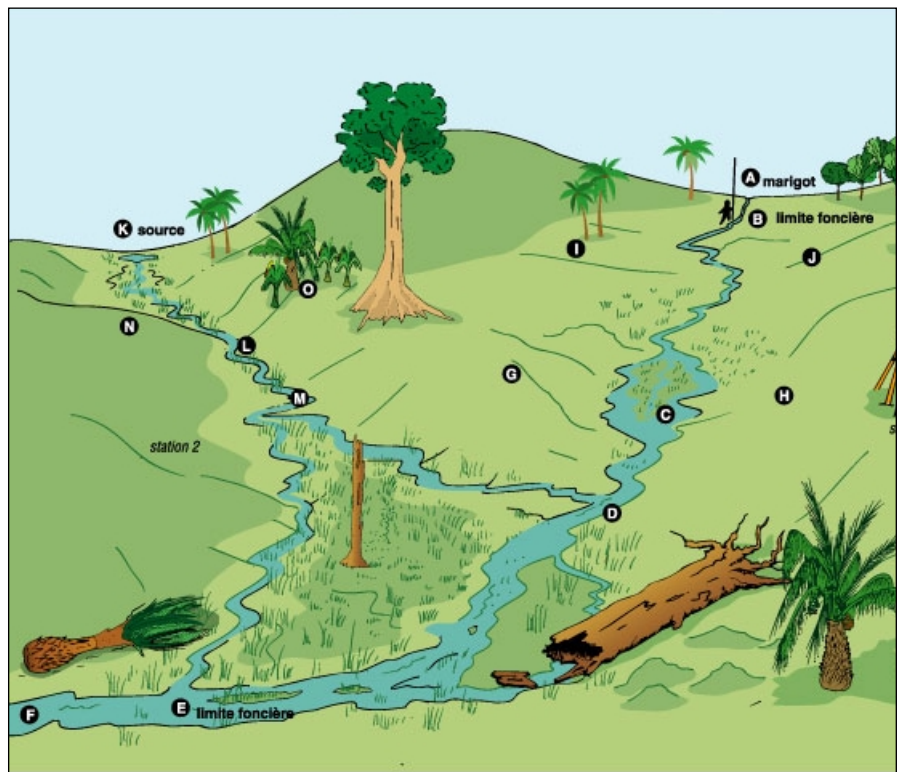
3- La morphologie du terrain est prise en compte en particulier par le repérage des différentes vallées et de leur bassin versant, de la forme des bas-fonds, de la présence de seuil, etc.

Les potentialités des sites les plus intéressants sont analysés par une étude topographique détaillée. Il s'agit de mesurer le dénivelé total entre l'alimentation choisie et la vidange retenue. On en déduit le nombre de plans d'étangs envisageables. Etant donné la grandeur des distances à mesurer et le



Photo 14 : observation d'un affleurement de nappe pendant la prospection.

caractère accidenté des terrains, il est indispensable d'avoir recours à une lunette topographique. Ensuite, on apprécie les positionnements concevables des digues, afin d'évaluer les superficies à aménager et l'importance des constructions à réaliser.



**Figure 12.**

Première étape, la prospection de la vallée. Repérage des alimentations en eau possibles (A, K), des vidanges envisageables (C, D, L, M, E, F), des différentes vallées (niveau de M par rapport à D), comparaison des diverses places propices à l'installation d'étangs (IG, GH, ON), vision d'ensemble du bas fonds.

### ● Etape 2 : plan d'aménagement

A cette étape, on étudie une ou plusieurs localisations possibles des étangs. On discute des avantages et des inconvénients de chacune d'entre elles avec le paysan : facilité de remplissage, surface envisageable et type d'étang (fermé ou ouvert). Sur certains sites traversés par des débits d'écoulement importants, il n'est pas toujours possible de réaliser des étangs fermés : seuls des étangs ouverts, où la maîtrise de la population de poissons et du renouvellement de l'eau sont partielles, est envisageable. A ce stade, on peut déjà donner une idée au paysan sur la production de poissons à laquelle il peut prétendre.

Une première sélection est arrêtée visant à minimiser le travail par rapport à la surface dégagée. Ce choix ne signifie pas le rejet des autres sites. En effet, il est possible de combiner plusieurs alimentations hydriques entre les sites, au fur et à mesure que le pisciculteur étend son aménagement.

L'aménagement est évolutif : les hypothèses formulées sur le remplissage, le détournement des crues et sur les disponibilités en facteur travail de l'exploitation sont évaluées au fur et à mesure de la réalisation de la construction.

Les critères qui seront observés tout au long de l'aménagement sont principalement :

- la remontée des nappes ;
- l'étanchéité de la digue aval ;
- le comportement des trop-pleins et des moines durant les crues ;
- la faisabilité du travail proposé par le paysan ;
- les interactions qui se développent avec les aménagements environnants (casiers, maraîchage).

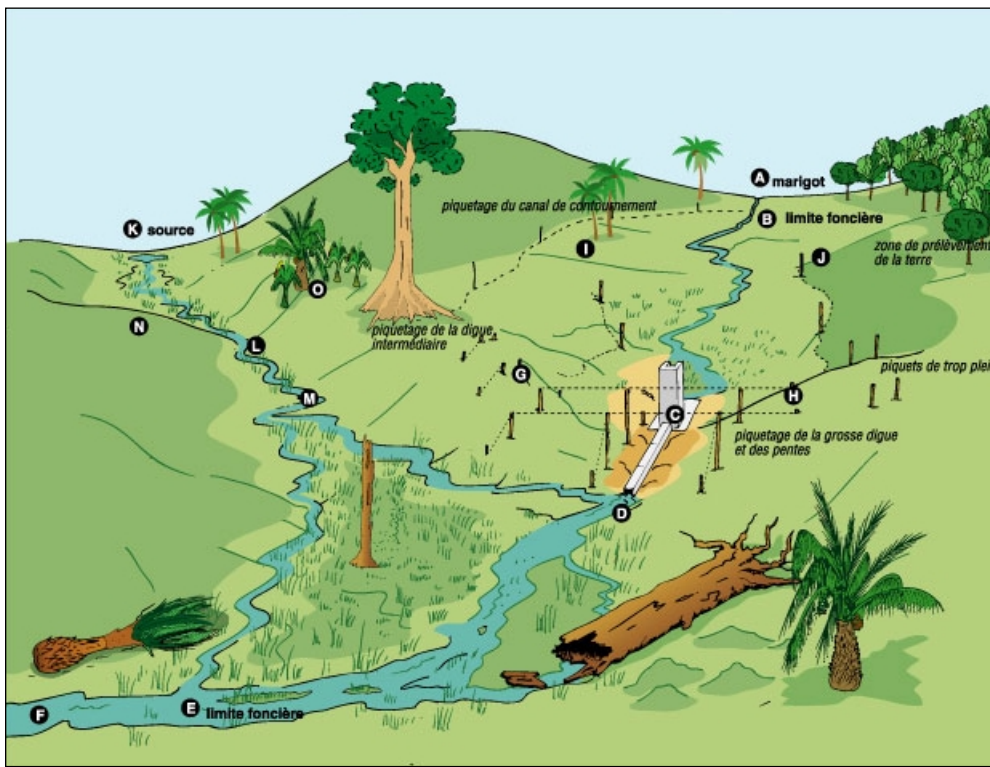
Un premier plan d'aménagement est proposé. Il précise les surfaces à inonder et les profondeurs correspondantes.

### ● Etape 3 : premier piquetage et début de construction (figures 13 et 14)

Le piquetage transpose le plan sur le terrain (**figure 13**). Il indique les dimensions des ouvrages à construire. Le piquetage matérialise la hauteur des digues, les arêtes, les canaux (pente et section), le niveau du moine et de la sortie de la buse, le niveau du trop-plein et sa section.

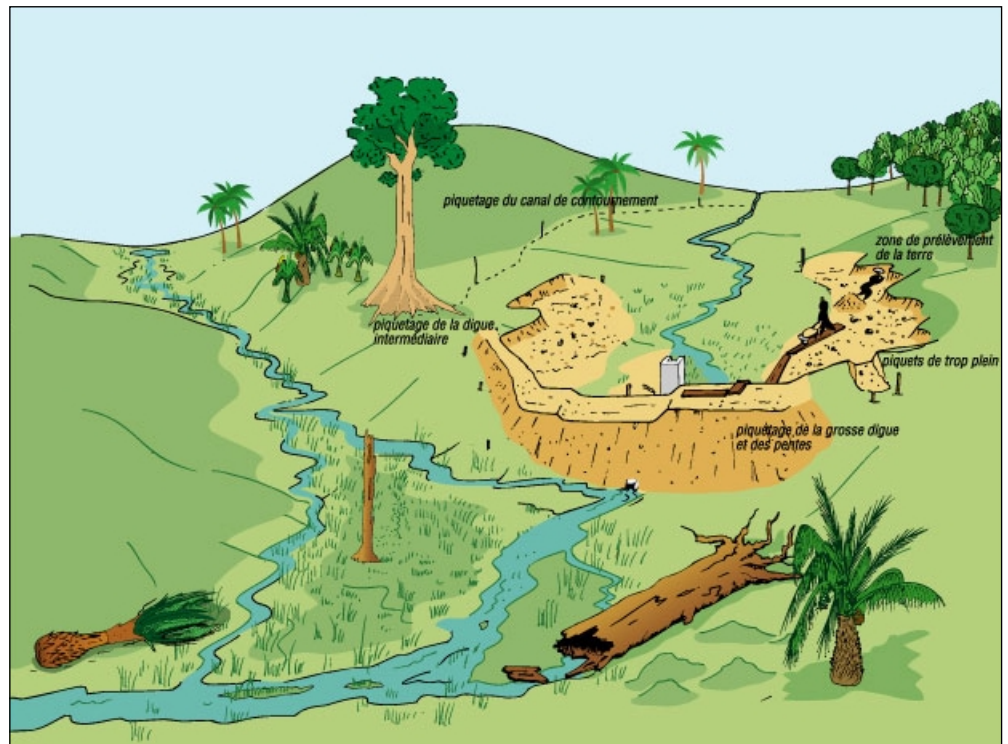
Le premier piquetage indique :

- le niveau de la vidange à atteindre (moine et sortie de buse) ;
- le positionnement de la digue et du trop-plein ;
- les zones de déblais situées à des endroits susceptibles d'augmenter la surface en eau du barrage lorsque l'on prélève la terre.



**Figure 13.** Matérialisation du premier plan.

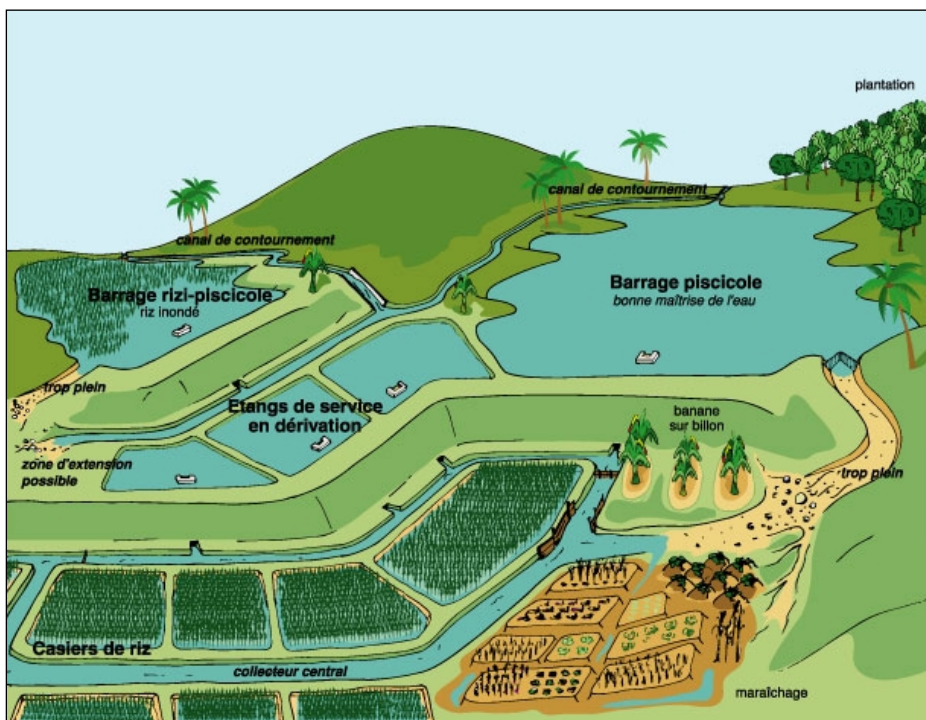
**Figure 14.**  
Début de construction de la digue.  
L'étang de service est déjà prévu même si sa construction n'a pas encore commencé.



### L'aménagement : un processus progressif (figure 15)

Contrairement à certaines idées couramment répandues, de nombreux sites ne disposant pas d'un écoulement d'eau permanent ou ayant un sol sableux peuvent être aménagés avec succès. La condition, est que l'aménagement engendre la création d'une nappe sous-jacente qui limite les infiltrations. Ceci est impossible dans les milieux caractérisés par une saison sèche marquée.

La modification progressive du fonctionnement hydrologique du bas-fond liée à l'aménagement sera suivie de près. Cette évolution sera révélatrice sur les potentialités du site par rapport à la ressource hydrique. Le plan d'aménagement visera à maximiser la ressource en eau afin d'obtenir les plus grandes surfaces exploitables, tout en tenant compte du travail à fournir. Les sites les plus faciles à aménager seront retenus les premiers.



**Figure 15.**

L'aménagement achevé.

La construction progressive permet au pisciculteur d'adapter sa capacité d'investissement au terrain. De belles piscicultures ont ainsi été réalisées sur plusieurs années. Ces réalisations se sont souvent accompagnées à leur marge d'un développement spontané de riz et de maraîchage.

La plupart des premiers ouvrages réalisés peuvent se définir comme des retenues colinéaires situées en tête de bas-fond, dont l'eau est gardée grâce à une digue-aval. Dans les coins de la retenue, de petits étangs de service peuvent être aménagés sans grands efforts supplémentaires. Ils apportent une souplesse indispensable au fonctionnement régulier des cycles piscicoles. La digue-aval, conçue souvent dans un premier temps comme la droite la plus courte traversant le bas-fond, peut par



**Photo 15 :** exemple d'un étang de barrage (à gauche) muni d'un étang intérieur de service (Côte d'Ivoire).



la suite revêtir la courbe de niveau de la vidange et permettre à l'eau de s'étaler à flan de coteaux. Dans les cas de nappes latérales ou de sites exigeant un canal de dérivation (à cause de contraintes foncières), la digue aval est conçue pour ceinturer l'émergence de l'eau.

**Photo 16 :**

pêche dans un étang de barrage en milieu rural (Guinée).

Le débit régulier du bas-fond est détourné dans un fossé de dérivation ou un canal de contournement, ce qui permet de fermer le barrage (il devient alors possible de gérer le renouvellement de l'eau et les entrées de poissons). Ces systèmes réunissent alors tous les critères d'un étang de qualité (gestion de l'eau, des poissons, facilité de vidange, etc.).

La démarche d'aménagement APDRA-AFVP soutient un investissement progressif et évolutif. Elle améliore l'adéquation entre les capacités d'investissement du paysan pisciculteur et les potentialités de son terrain. Elle optimise le ratio surface en eau / travail à fournir.

### Optimisation des aménagements : les questions en suspens

Si ce type d'aménagement rencontre un vif succès auprès des paysans en Côte d'Ivoire comme en Guinée, un certain nombre de points reste cependant à préciser. Le plus important est celui de la gestion de l'eau. Le contrôle du débit est nécessaire y compris en période de crue. L'appréciation des débits reste très délicate en particulier parce que l'approche empirique paraît la seule envisageable à ce jour. Elle englobe à la fois l'observation du site et la connaissance des paysans. Une réflexion est à poursuivre autour de la gestion des crues :

- quels types de trop-plein sont les plus faciles à réaliser compte tenu du marigot et de la forme des pentes ?
- quels autres dispositifs sont en mesure de mieux limiter les échappées de poissons sans gêner le passage de la crue ?
- existe-t-il d'autres outils d'étude des crues adaptables aux caractéristiques des vallées africaines ?

Le choix du meilleur tracé du canal de contournement se pose fréquemment. En effet, si le canal suit rigoureusement la courbe de niveau, on obtient une très grande

surface aménageable. Mais une grande partie de cette surface sera de très faible profondeur et le développement de macrophytes y sera rapide (ces végétaux peuvent aussi servir de refuges à certains prédateurs : oiseaux, serpents, etc.). C'est pourquoi une pratique consiste à renoncer, parfois

temporairement, à la partie peu profonde, en réalisant une diguette-amont. Cette diguette sépare les parties les moins profondes du reste de la surface (à la profondeur normale) et permet de raccourcir le canal de contournement.

La recherche de l'équilibre entre les déblais et les remblais pose des questions complexes. Ainsi, sur un terrain régulier, rajouter 50 cm de hauteur sur une digue de 1,5 m de haut et de 60 m de longueur, double pratiquement le volume du terrassement !



**Photo 17** : trop-plein grillagé d'un grand étang de barrage (Côte d'Ivoire).



**Photo 18** : exemple de zones peu profondes enherbées d'un étang de barrage (Côte d'Ivoire).

## Pour une nécessaire responsabilisation face aux enjeux de l'aménagement dans le développement de la pisciculture

### Nécessités et exigences d'une intervention qui responsabilise, la raison des aménagistes

#### ● Acteurs et savoir-faire en présence

Les candidats à la pisciculture n'ont pratiquement pas de notion de topographie et d'hydraulique. Face à une forte demande sociale pour la pisciculture, des savoir-faire, même limités, suffisent à créer spontanément des services opportunistes dits professionnels dans les zones vierges. Dans ces zones, des tâcherons, à la recherche de contrats juteux, se positionnent rapidement comme les principaux initiateurs des foyers de développement. Ceci pose problème car, en tant que prestataire indépendant, le tâcheron se soucie peu de garantir la qualité des constructions et encore moins d'avoir une vision planificatrice de l'aménagement de bas-fond. Il fixe ses prestations à un prix abusivement élevé pour des aménagements souvent volontairement médiocres. Dans un tel contexte, le développement de la pisciculture est fortement conditionné par la mise en place de services compétents, animés par une profession crédible et auxquels les pisciculteurs peuvent se référer dans tous les domaines : aménagement, coffrage de moine, contrôle de qualité, etc.

#### ● Les objectifs d'intervention

Les objectifs d'intervention visent à faire émerger, le plus rapidement possible, des connaissances suffisantes pour garantir un développement durable. Trois niveaux se distinguent : l'individu, le niveau local et le contexte régional.

#### ● L'individu

1- Créer un savoir-faire personnel capable de garantir la qualité des réalisations.

2- Affiner la démarche pour rendre les aménagements piscicoles accessibles au plus grand nombre. Cet objectif donne les moyens aux paysans de comprendre les choix effectués lors de la conception de leurs étangs au fil des cycles de production.

#### ● Le niveau local

La création d'un savoir-faire dote les groupes de pisciculteurs de connaissances. Ces connaissances sont autant de repères communs lors des échanges techniques entre producteurs, de l'évaluation des relais professionnels, ou de la comparaison de leurs performances individuelles.



**Photo 19 :**  
échanges entre pisciculteurs  
et relais techniques.

© APDRA-F

#### ● Le contexte régional

1- Multiplier les occasions de réflexion et d'innovations sur les techniques sur des zones contrastées.  
2- Créer une masse critique de relais professionnels sur un marché de la prestations suffisamment vaste pour inciter à la spécialisation sur des thèmes pointus.

Dans ces conditions, le relais professionnel devient un vecteur de la dynamique d'innovation piscicole.

**Contrat de tâcheronnage  
Pour la construction d'étangs piscicole**

Il est convenu entre

M. Cécé Henry HABA Pisciculteur à Kolo

Et

M. Kpakité Parkus DORÉ Tâcheron.

Ce qui suit.

**Article I : Travaux**

M. Kpakité Parkus DORÉ, s'engage à réaliser les travaux d'aménagement d'un étang / barrage piscicole suivant et à respecter les normes de qualité:

- Creusement du Canal de Vidange : longueur (déjà réalisé).
- Nettoyage de l'emplacement de la digue : enlever les pierres, arbres morts ou vivants, racines et autres débris végétaux, ainsi que toute la terre végétale. **OK**
- Terrassement de la Digue du barrage uniquement avec de la terre de qualité (pas de terre végétale) et sans morceaux de bois ou cailloux divers :
  - \* Longueur 37m.
  - \* Largeur à la base 8m., Largeur au sommet 2,5m
  - \* Hauteur maximale 2,10m (sur le meurt).
- Creusement du Trop Plein :
  - \* Longueur 45m
  - \* Largeur 4m (min-max)
  - \* Hauteur maximale 2,40m (zone de déblais pour la digue).
- Creusement de l'Assiette :
  - \* Longueur \_\_\_\_\_
  - \* Largeur \_\_\_\_\_
  - \* Profondeur maximale \_\_\_\_\_ *Réaliser une cure de pêche sur un rayon de 12m autour du meurt.*
- Creusement d'un Canal de Contournement :
  - \* Longueur \_\_\_\_\_
  - \* Largeur \_\_\_\_\_
  - \* Profondeur maximale \_\_\_\_\_
- Creusement d'un Etang de Service :
  - \* Surface cumens *mare.*
- Confection des Buses :
  - \* Nombre 14

**NON**

**OUI**

**OUI**

**Document 2 :**  
exemple de contrat entre un pisciculteur et une équipe de tâcheron.

- Confection du Moine : **OUI** - NON
- \* Nombre 2

L'ensemble des travaux à réaliser est signalé par des piquets mis en place par le projet, sur lesquels figure les indications de hauteur de terre à mettre ou à creuser. Et que M. Kpakité Parkus DORÉ, s'engage à respecter.

**Article II : Finances**

Le montant total des travaux s'élève à 400 000 FC (quatre cent mille francs guinéens) et 1 sac de riz

M. Cécé Henry HABA, s'engage à verser :

- \* Une avance de 50 000 Cinquante mille FC + 1 sac de riz le 14 Juillet 2021 (prévu démarrage des travaux)
- \* Une prime intermédiaire de 104 000 (cent quatre mille) Quand 24/02/2021

\* Le solde de 246 000 FC (deux cent quarante six mille FC) à la fin des travaux lorsque le projet aura avec le pisciculteur vérifié la qualité de l'aménagement.

*Le paiement du solde se fera en deux tranches 142 000 et 104 000*

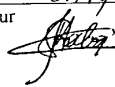
- \* A nourrir l'équipe de travailleurs : **OUI** - **NON**

Le pisciculteur suivra le chantier et sera responsable de l'application des consignes, il devra honorer ses engagements financiers.

Le Tâcheron, doit suivre les indications des piquets et respecter les engagements pris au départ sur les travaux à réaliser.

Fait à Kolo, le 7 Juillet 2021 en trois exemplaires.

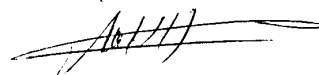
M. Cécé Henry HABA  
Pisciculteur



M. Kpakité Parkus DORÉ  
Tâcheron



M. THEA Cécé Hoïse  
Représentant le PPGF





## Vers une nouvelle approche de la responsabilité

La diffusion d'un paquet standard peut paraître la solution la plus adaptée pour répondre à la forte demande autour de la pisciculture. Elle ne l'est pas forcément. En effet, l'accessibilité de l'aménagement dépend d'une réflexion fine et progressive sur les sites ; la maîtrise de certains marigots nécessite une bonne connaissance de leur régime. Il est donc indispensable de susciter un climat d'échange et de discussion qui génère et actualise les connaissances. Sinon, les modèles proposés n'auront qu'une faible portée d'adaptation (là où le paquet technologie s'adapte, c'est-à-dire souvent chez les candidats les plus aisés qui peuvent facilement courir ce risque).

Un développement d'envergure de la pisciculture ne pourra se passer d'une acquisition par le milieu paysan des connaissances en matière de conception et de construction d'étang. C'est le seul moyen de permettre à la plupart des agriculteurs d'accéder à la pisciculture qu'ils souhaitent.

Le travail accompli en Guinée et en Côte d'Ivoire ouvre des perspectives intéressantes notamment avec l'introduction de la fonction d'aménagiste. Ce travail est à poursuivre.

**Photo 20 :**  
aménagiste réalisant un piquetage  
dans un bas-fond  
(Côte d'Ivoire).



**Photo 21 :**  
Etang de barrage en milieu rural (au second plan,  
les grands arbres sont des fromagers)

## Bibliographie sélective

### Construction d'étangs

ARRIGNON J., 1993. Aménagement piscicole des eaux douces, 4<sup>e</sup> édition. Technique & documentation - Lavoisier - Paris. 631 p.

BARD J., de KIMPE P., LEMASSON J., LESSENT P., 1974. Manuel de pisciculture tropicale, CTFT, PARIS.

COCHE A.G., VAN der WAL H., 1983. Méthode simple pour l'aquaculture Pisciculture continentale : l'EAU. FAO collection formation, 1 volumes 112 p.

OSWALD M., 1996. Les aménagements piscicoles du Centre-Ouest de la Côte d'Ivoire. p 383-400 *In* LAVIGNE DELVILLE P. et BOUCHER L., 1996. Les bas-fonds en Afrique Tropicale Humide, GRET-CTA Coopération Française. 413 p.

POUOMOGNE V., 1998. Pisciculture en milieu tropical africain : comment produire du poisson à coût modéré (des exemples du Cameroun). Presse universitaire d'Afrique, Yaoundé . 235 p.

SCLUMBERGER O., 1997. Mémento de pisciculture d'étangs. 3<sup>e</sup> édition, CEMAGREF, France, 238 p.

### Aménagement de bas-fonds

LAVIGNE DELVILLE P. et BOUCHER L., 1996. Les bas-fonds en Afrique Tropicale Humide. Guide de diagnostic et d'intervention, Collection le point sur, GRET-CTA Coopération Française. 413 p.

AFVP- 1987. Le captage des sources. Collection le point sur, n° 10, 139 p. GRET Paris.

AFVP- 1988. La maîtrise des crues dans les bas-fonds : petits barrages en Afrique de l'Ouest et captage des sources. Collection le point sur, n° 12, 139 p. GRET-CTA Coopération Française - Paris. 459 p.

Note : une littérature très importante existe à propos des bas-fonds et de la riziculture irriguée (voir par exemple le CBF, l'ADRAO et le CIRAD).

### Références datant de l'évolution des modèles d'aménagement en milieu rural en Côte d'Ivoire

Le site de l'APDRA-F : <http://www.apdra-f.com> présente un certain nombre de bibliographies et l'ensemble des bulletins des APDRA qui reprennent notamment les propos de pisciculteurs illustrant les difficultés qu'ils rencontrent.

OSWALD M., COPIN Y, MONTFERRER D. 1993. Présentation de la pisciculture périurbaine dans le Centre-Ouest de la Côte d'Ivoire. Actes du troisième symposium international sur le tilapia en aquaculture. Abidjan, 11-15 nov. 1991.

DURAL D., 1993. Perspective de développement piscicole dans les bas-fonds périurbain de la ville de Daloa (Centre-Ouest ivoirien). Mémoire de DAA. 58 P.

TOURE (H.T). 1995. Impacts du développement de la pisciculture sur la riziculture dans les bas-fonds périurbains de la ville de Daloa (Centre-Ouest de la Côte d'Ivoire). 1995. Rapport de stage de l'ISSTH (Nouadhibou).

CHAMOIN J., 1996. Etude préparatoire au lancement d'une phase pilote d'encadrement de la pisciculture rurale dans la région du Centre-Ouest (Côte d'Ivoire). Mémoire de Mastère. ENGREF. Montpellier.

OSWALD M., GLASSER F., SANCHEZ F., 1997. Reconsidering rural fishfarming development in Africa. p 499-511 vol II *In* Tilapia Aquaculture, Proceedings from the Fourth International Symposium on Tilapia in Aquaculture Orlando (Floride- USA, ed FITZSIMMONS K. NRAES, New York USA.

COULIBALY. M., OSWALD M., 1999. Place de la pisciculture dans un écosystème forestier de Côte d'Ivoire. Communication à l'Atelier National du Consortium bas-fonds. Gagnoa, décembre 1999, Côte d'Ivoire, actes à paraître.

COULIBALY D., BAMBA V. et OSWALD M., 1999. Les techniques d'aménagements piscicoles, une alternative de la mise en valeur des bas-fonds. Communication à l'Atelier National du Consortium bas-fonds. Gagnoa, décembre 1999, Côte d'Ivoire, actes à paraître.

COULIBALY D., 2000. Rapport de cas de l'IAA de Luenoufla en Côte d'Ivoire. Etude FAO/APDRA-CI.

CHAMOIN J., GLASSER F., 2000. Nouveau modèle piscicole bien accueilli en Côte d'Ivoire. Afrique agriculture, p. 22-23, n° 279, mars 2000.

### Les ouvrages plus généraux et parfois plus classiques

Récemment un dossier documentaire a été réalisé par le GRET sur la pisciculture en étang ; il est disponible à Agridoc (<http://www.agridoc.com>) : Tome 1 Techniques et pratiques en zone tropicale - Tome 2 Projets de développement en Afrique.

L'évolution de la gestion de l'eau à travers *l'Histoire des agricultures du monde* donne beaucoup de recul par rapports aux évolutions de la pisciculture, Mazoyer M. et ROUDART L. 1997, éditions seuil Paris, 526 p.

Mêmes anciens, certains livres restent très intéressants et méritent d'être consultés en vue d'élargir le champ du possible, en particulier : HUET M., 1975. Text book of Fish culture Breeding and Cultivation of Fish. Fishing new (books) Ltd, West Byfleet, Surrey, England, 436 p.