

# **Agrodok 36**

## **La préparation de laitages**

Karin Rutgers  
Pauline Ebing  
Rogier Muller  
Matty Weijenberg

© Fondation Agromisa, Wageningen, 2004.

*Tous droits réservés. Aucune reproduction de cet ouvrage, même partielle, quelque soit le procédé, impression, photocopie, microfilm ou autre, n'est autorisée sans la permission écrite de l'éditeur.*

Cinquième édition : 1996

Sixième édition : 2004

Auteurs : Karin Rutgers, Pauline Ebing, Rogier Muller, Matty Weijenberg

Editor : JCT van den Berg

Conception : Janneke Reijnders

Traduction : Evelyne Codazzi

Imprimé par : Digigrafi, Wageningen, the Netherlands

ISBN : 90-77073-79-5

NUGI : 835

# Avant-propos

Cet Agrodok a pour but d'initier le lecteur aux méthodes traditionnelles de production laitière à petite échelle et de donner un aperçu des possibilités offertes par la fabrication du fromage comme source de revenu. L'ouvrage s'adresse tout particulièrement à ceux qui s'intéressent à la préparation à petite échelle des produits laitiers (ou laitages) dans les pays en voie de développement.

Comme de nombreuses connaissances sur la préparation des produits laitiers sont souvent disponibles au niveau local, il est conseillé de commencer par se familiariser avec ces méthodes. Il est recommandé aussi de ne pas introduire de produits laitiers occidentaux quand ce n'est pas nécessaire, c'est-à-dire quand il existe des produits locaux équivalents.

Les auteurs ne sont pas spécialisés dans la préparation des produits laitiers sous les tropiques. Ils ont utilisé les informations recueillies auprès de J.C.T. van den Berg de l'Université d'Agriculture de Wageningen qui a acquis une longue expérience dans la préparation des produits laitiers au niveau industriel sous les tropiques.

Les recettes données sont tirées de plusieurs ouvrages.

Nous vous serions reconnaissants de bien vouloir nous écrire pour nous faire part de vos expériences avec ces recettes ou avec toute autre recette locale. Nous ne manquerons pas de les inclure dans la prochaine édition de cet Agrodok.

Nous tenons à remercier ici J.C.T. van den Berg et tous ceux qui ont collaboré à la rédaction, à l'illustration et à l'édition de cet Agrodok.

Karin Rutgers  
Pauline Ebing

# Sommaire

<b>1</b>	<b>Introduction</b>	<b>6</b>
1.1	De quoi s'agit-il ?	6
1.2	Pourquoi traiter le lait ?	6
1.3	Problèmes posés par le traitement du lait à petite échelle sous les tropiques	7
<b>2</b>	<b>Importance du lait et des laitages dans l'alimentation</b>	<b>9</b>
2.1	Composition et caractéristiques des différentes sortes de lait	11
2.2	Alimentation des nourrissons	12
2.3	Intolérance au lactose	13
2.4	Lait et laitages dans le régime alimentaire	14
<b>3</b>	<b>Hygiène</b>	<b>16</b>
3.1	Détérioration due aux micro-organismes	16
3.2	Levures et moisissures	17
3.3	Bactéries	18
3.4	Autres causes de la tourne et de la pollution du lait	19
3.5	Hygiène pendant la production, la conservation et la préparation	20
3.6	Nettoyage et désinfection	23
<b>4</b>	<b>Méthodes de traitement</b>	<b>25</b>
4.1	Pasteurisation	25
4.2	Refroidissement	28
4.3	Acidification	29
4.4	Fabrication de la crème, du beurre et du beurre clarifié	30
<b>5</b>	<b>Cultures de départ</b>	<b>31</b>
5.1	Le développement des bactéries	31
5.2	Préparation et conservation de la culture de départ	32
5.3	Préparation de la culture de lait	33
5.4	Phase d'activation et inoculation de la culture	34

5.5	Phase de maturation	34
5.6	Comment maintenir la culture	35
5.7	Conservation de la culture	36
5.8	Activité de la culture	36
5.9	Comment préparer soi-même une culture	37
<b>6</b>	<b>Recettes</b>	<b>40</b>
6.1	Crème	40
6.2	Crème aigre	42
6.3	Beurre	43
6.4	Babeurre	47
6.5	Beurre clarifié	48
6.6	Koa	49
6.7	Rabi	50
6.8	Yaourt	50
6.9	Kéfir	52
<b>7</b>	<b>Fabrication du fromage</b>	<b>56</b>
7.1	Matériel nécessaire à la fabrication du fromage	57
7.2	La qualité du lait	60
7.3	La coagulation du lait	61
7.4	La séparation du caillé et du petit-lait	63
7.5	Maturation du fromage	66
7.6	Recettes de fromage	66
	<b>Annexe 1 : Mesures</b>	<b>75</b>
	<b>Bibliographie</b>	<b>76</b>
	<b>Adresses utiles</b>	<b>78</b>

# 1 Introduction

## 1.1 De quoi s'agit-il ?

Sous les tropiques, les gens élèvent du bétail pour diverses raisons : pour sa force de travail, sa viande, sa laine, ses poils, ses peaux et ses excréments qui peuvent servir de combustible une fois séchés. Le lait n'est souvent qu'un produit secondaire alors qu'il est en fait une précieuse denrée alimentaire. L'élevage d'animaux laitiers permet aussi d'économiser car la vente de bétail peut fournir de l'argent en cas de besoin. Le bétail est donc une sorte d'assurance contre les maladies et les mauvaises récoltes. L'élevage des animaux laitiers donne souvent un surplus de lait. Dans les régions où la production de lait dépasse la consommation, le surplus est vendu sur le marché ou subit des traitements qui l'empêchent de tourner. On parle de préparation à petite échelle quand la quantité de lait à traiter en une seule fois ne dépasse pas 100 litres. Cet Agrodok décrit le traitement du lait à petite échelle avec du matériel simple.

## 1.2 Pourquoi traiter le lait ?

Les principales raisons du traitement du lait et de sa transformation en produits laitiers sont les suivantes :

- la plupart des produits dérivés du lait se conservent plus longtemps que le lait : il n'est donc pas nécessaire de consommer tout le lait immédiatement
- la demande en lait frais est limitée : les laitages sont souvent plus appréciés.
- lorsque la quantité de lait frais vendue quotidiennement est limitée, il est plus avantageux de transformer le lait en produits moins périssables, de les conserver pour les vendre plus tard en plus grandes quantités.
- lorsqu'il n'y a pas dans le voisinage de marché pour le lait frais, les produits conservés peuvent être vendus sur des marchés plus éloignés.
- on peut obtenir un gain financier plus important.

Il faut savoir en outre que de nombreux groupes de population en Asie et y en Afrique ne peuvent pas, ou difficilement, consommer de lait à cause de ce qu'on appelle l'intolérance au lactose : le corps ne peut pas, ou difficilement, transformer le sucre de lait (lactose) contenu dans le lait. Le lait ne peut être digéré qu'en petites quantités (pas plus d'un verre à la fois) alors que les produits laitiers dans lesquels le sucre a été partiellement transformé (fromage, yaourt, babeurre) ne posent guère de problèmes digestifs.

Avant de traiter le surplus de lait, il faut se demander si c'est rentable. Le traitement n'est pas toujours facile et il peut y avoir des pertes. Par exemple, le petit-lait, qui est l'un des résidus de la fabrication du fromage, contient de nombreux nutriments de valeur. S'il n'est pas utilisé, une partie importante du lait est perdue. De plus, une détérioration de la qualité du lait pendant le traitement est possible : le lait peut tourner. Ce n'est que lorsque le lait est bu immédiatement que l'on peut être sûr que rien n'est perdu.

### **1.3 Problèmes posés par le traitement du lait à petite échelle sous les tropiques**

Le traitement du lait à petite échelle est la transformation de petites quantités de lait (jusqu'à 100 litres) avec des ustensiles simples et un minimum de matériel spécial.

Sous les tropiques, le traitement du lait pose parfois des problèmes à cause des températures élevées et de la forte humidité relative. Les données climatiques influent sur le choix des produits laitiers à fabriquer et sur leur durée de conservation. Les hautes températures sont néfastes à la fabrication du fromage, surtout pendant la maturation. La qualité du lait se détériore rapidement et le lait risque de tourner. C'est pourquoi toutes les personnes qui manipulent le lait doivent toujours veiller à respecter une bonne hygiène ! Le manque de propreté permet aux bactéries de s'introduire dans le lait, ce qui le fait tourner et réduit sa durée de conservation.

Le nettoyage et la stérilisation des ustensiles et du matériel sont de première importance. Les hautes températures favorisent la multiplia-

tion des bactéries contenues dans le lait. Le lactose tourne à l'acide et provoque le caillage du lait. Les bactéries de l'acide lactique responsables de la tourne ne sont pas dangereuses pour l'homme.

Sous les tropiques, le lait n'est souvent disponible qu'en petites quantités et la prévention de la contamination est souvent difficile lorsqu'il est collecté de divers endroits : un peu de lait souillé suffit à contaminer la totalité du lait.

La qualité du lait laisse souvent à désirer et limite grandement la durée de conservation et le choix des produits laitiers à fabriquer. Un autre problème est le manque de matériel. Il faut essayer de s'accommoder d'un matériel simple car il est souvent difficile d'acheter du matériel pour le traitement du lait à petite échelle.

Comme l'électricité n'est généralement pas disponible, on ne peut utiliser de matériel électrique (pour le refroidissement par exemple), à moins d'installer un générateur.

Sous les tropiques, les additifs, comme la présure pour la fabrication du fromage, sont souvent difficiles à se procurer.

Les chapitres suivants traitent de l'importance du lait dans l'alimentation, des mesures d'hygiène et des méthodes de transformation du lait. La seconde partie de l'ouvrage donnent des règles générales sur le chauffage, le refroidissement, l'évaporation et sur la fabrication de la crème, du beurre, du beurre clarifié, des produits laitiers acides et du fromage.



## 2 Importance du lait et des laitages dans l'alimentation

Le lait contient des substances essentielles à l'être humain : protéines, hydrates de carbone, matières grasses, eau, toutes vitamines B, vitamine A, calcium et phosphore. Il fournit aussi de l'énergie. Une importante protéine du lait est la caséine. La protéine du lait est de bonne qualité, c'est-à-dire qu'elle peut être en grande partie utilisée pour la construction des protéines du corps. Combiné dans un même repas avec des céréales, des pommes de terre, de la viande, des oeufs ou des noix, le lait fournit au corps un pourcentage plus élevé de protéine. Les protéines de différentes denrées alimentaires ont un effet complémentaire.

Outre le lait, d'autres sources de protéines animales (poisson, viande) et de protéines végétales (céréales, cosses) sont également importantes pour la construction des protéines du corps. Les protéines sont nécessaires à la croissance, au remplacement des protéines usées et à la production des composants nécessaires à l'organisme.

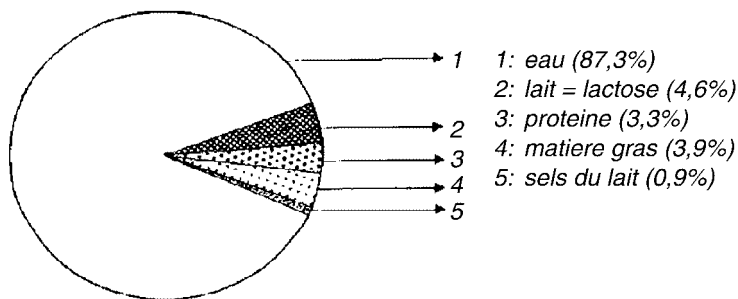


Figure 1 : Composition du lait

C'est le sucre de lait (lactose) qui donne au lait son goût sucré. Le lactose est un hydrate de carbone nécessaire au fonctionnement du corps humain. Le corps brûle des hydrates de carbone comme un four brûle du bois. Cette combustion libère de l'énergie que le corps utilise pour exercer toutes sortes d'activités.

Les matières grasses du lait se présentent sous forme de globules, plus légers que les autres composants du lait. Les globules se rassemblent à la surface du lait de vache laissé au repos et forment une couche de crème. Le lait de bufflesse laissé au repos forme un peu de crème et les autres sortes de lait (brebis, chèvre) n'en forment pratiquement pas. Dans ce cas, il faut procéder mécaniquement à la séparation de la crème et du lait. Les matières grasses du lait sont faciles à digérer. Le corps les utilise comme combustible ou les met en réserve.

Le lait est également une importante source de vitamines et de sels minéraux. Il est très riche en calcium. Ce calcium est facilement absorbé par le corps après la digestion et est nécessaire au développement des os (squelette). Le lait est une source importante de vitamine B2 (Riboflavine) mais il est pauvre en vitamine C. L'approvisionnement en vitamine C dépend d'une alimentation riche en légumes et en fruits.

Le fer est contenu en grandes quantités dans les produits animaux (foie, reins), dans les légumes verts et les légumes secs et en moindres quantités dans les céréales, les noix, les oeufs, le poisson et les tubercules (igname et pomme de terre).

Le lait est spécialement recommandé pour les groupes les plus vulnérables, notamment les nourrissons, les enfants, les femmes enceintes et les nourrices.

Grâce à ses nombreux nutriments et à sa protéine de bonne qualité, le lait permet de combler les carences qui résultent d'une alimentation monotone et par conséquent d'améliorer sérieusement la qualité de l'alimentation.

Ces nutriments se retrouvent en plus ou moins grande quantité dans les produits dérivés du lait.

**Il faut toujours tendre à une alimentation saine et variée. Une alimentation saine et variée doit inclure, outre le lait, des céréales, des légumes secs, des légumes frais, des fruits et, si possible, de la viande ou du poisson.**

Les diverses sortes de lait diffèrent aussi par leur valeur nutritive, ce qui est expliqué plus en détail dans les pages suivantes.

## 2.1 Composition et caractéristiques des différentes sortes de lait

La composition diffère entre le lait de femme, de vache, de bufflesse, de chèvre, de brebis, de chamelle, de guenon et de lama, comme indiqué dans le tableau suivant.

*Tableau 1 : Composition des différentes sortes de lait  
(Source : FAO Nutritional Studies 27)*

sorte de lait	graisses %	protéine %	lactose %	calcium %	énergie cal/100g
femme	4,6	1,2	7,0	0,0	73
vache frisonne	3,5	3,3	4,6	0,1	62
vache de Guernesey	4,7	3,2	4,7	0,1	75
bufflesse indienne	7,5	3,8	4,9	0,2	100
chèvre	4,5	3,3	4,4	0,1	71
brebis	7,5	5,6	4,4	0,2	105
jument	1,6	2,2	6,0	0,1	47
guenon	1,5	2,1	6,2	0,1	46
chamelle	4,2	3,7	4,1	?	70
lama	3,2	3,9	5,3	?	65

Outre la formation de crème, les diverses sortes de lait présentent d'autres différences. Le lait de vache est riche en pro-vitamine A (responsable de sa couleur jaune). Ce n'est pas le cas des laits de bufflesse, de chèvre et de brebis qui sont de couleur blanche. Le lait de bufflesse caille plus vite que celui de vache. Si la préparation n'est pas adaptée, le fromage de lait de bufflesse mûrit plus lentement et a une consistance plus sèche que le fromage de lait de vache.

Le lait de chèvre a parfois une saveur déplaisante qui peut être évitée en faisant bouillir le lait immédiatement après la traite.

Le lait de vache constitue 91% de la production mondiale de lait et ceux de bufflesse, de chèvre et de brebis respectivement 5,9%, 1,6% et 1,7%.

Ce n'est pas par hasard que telle sorte d'animal laitier est élevée dans telle région. Le choix des animaux dépend des conditions climatiques, des maladies locales, du fourrage disponible, de l'aptitude du propriétaire à prendre des risques, des tâches imposées à l'animal, de la reli-

gion, des traditions et de la préférence donnée aux produits secondaires fournis par l'animal.

Malgré les énormes différences régionales, on peut dire que les laits de vache et de buffesse sont généralement préférés pour la consommation directe à ceux de chèvre et de brebis. Les laits de chèvre et de brebis sont plus appréciés pour la fabrication des fromages et des laitages aigres (surtout celui de brebis). Le lait de chamelle est généralement bu. Le lait de femme est la nourriture idéale du nourrisson.

En outre, de nombreux produits de remplacement sont apparus sur le marché et répondent déjà à une certaine demande. Nous reviendrons sur le sujet au chapitre suivant.

## **2.2 Alimentation des nourrissons**

L'allaitement au sein est la méthode la plus saine et la plus hygiénique pour alimenter un nourrisson. Le lait maternel est parfaitement adapté aux besoins de l'enfant et contient certaines substances qui le protègent contre les maladies infectieuses. Il contient en quantités suffisantes les nutriments nécessaires à l'enfant (sauf le fer et la vitamine C). A la naissance, l'enfant dispose d'une réserve de fer emmagasinée dans son foie. Cette réserve s'épuise en 6 mois environ. Une alimentation supplémentaire n'est nécessaire qu'après 3 mois, lorsque le lait maternel ne suffit plus à fournir tous les nutriments indispensables. Un supplément en vitamine C (jus de fruit, fruits écrasés) est nécessaire et un supplément en produits riches en énergie est souhaitable.

L'ajout à la nourriture écrasée de petites quantités de lait en poudre permet d'améliorer considérablement la valeur nutritive d'un repas (surtout en protéine).

Il est recommandé d'allaiter au sein le plus longtemps possible car le lait maternel est souvent la seule source disponible de protéines. Si l'allaitement est impossible, par exemple si la mère n'a pas assez de lait ou si elle meurt, le biberon sera la meilleure solution de rechange. Toutefois, on ajoute souvent trop d'eau à la nourriture artificielle pré-

sentée en général sous forme de poudre. Le lait devient trop clair et n'est plus assez nutritif.

De plus, le lait en poudre est coûteux et exige une bonne hygiène. La dilution dans l'eau risque de provoquer des infections car l'eau disponible est souvent polluée. L'eau destinée à la préparation du biberon doit être bouillie. La stérilisation de l'eau par ébullition nécessite beaucoup de combustible, chose qui est souvent rare. Il est plus facile de maintenir la propreté nécessaire avec un bol et une cuillère qu'avec un biberon.

Il est préférable de dépenser son argent pour des produits de première nécessité plutôt que pour de la nourriture artificielle, à moins que ce ne soit strictement nécessaire. Si un nourrisson ne supporte pas le lait, il faut lui donner des laitages ne contenant pas de lactose. C'est le cas de l'intolérance congénitale au lactose ; nous allons l'examiner maintenant plus en détail.

## 2.3 Intolérance au lactose

On parle d'intolérance au lactose lorsque le corps ne peut pas, ou difficilement, digérer le lactose (sucre de lait) par manque de lactase, l'enzyme nécessaire à la digestion du lactose. Le lactose non digéré provoque la formation d'acide lactique et de gaz. Une grande consommation de lait provoque des ballonnements abdominaux, des crampes d'estomac et des diarrhées. Il existe diverses formes d'intolérance au lactose :

- **l'intolérance congénitale** : le nourrisson ne supporte pas le lait car son organisme ne dispose pas de lactase.
- **l'intolérance des enfants (2-5 ans)** : une forte baisse d'activité de la lactase se produit à la fin de cette période. La consommation de petites quantités de lait (un verre à la fois) ne pose généralement pas de problèmes. On évite bien des problèmes en donnant aux enfants des laitages dans lesquels le lactose a été partiellement transformé (fromage, yaourt, babeurre).

- **l'intolérance due à une maladie intestinale et à la malnutrition (nourrissons et jeunes enfants surtout)** : l'activité de la lactase est temporairement réduite. Il faut pendant quelque temps donner des laitages qui ne contiennent pas de lactose ou du fromage dans lequel le lactose a été transformé.

La consommation de lait ne dépend pas seulement de l'intolérance au lactose mais aussi d'autres facteurs sur lesquels nous reviendrons plus loin.

## 2.4 Lait et laitages dans le régime alimentaire

On appelle "régime alimentaire" la façon dont les gens se nourrissent ainsi que les denrées alimentaires qu'ils utilisent. Le régime alimentaire dépend en grande partie des traditions et de la religion, de la situation économique, de la place dans la société et des possibilités offertes par l'environnement naturel. Il n'est pas surprenant que chaque groupe de population ait son propre type de régime alimentaire. Tout examen du régime alimentaire humain doit inclure celui de la consommation de lait et de laitages.

Autres facteurs influant sur la consommation de lait et laitages :

- en Inde, la vache est un animal sacré : il est impossible de s'y procurer la présure nécessaire à la fabrication du fromage car elle est extraite de l'estomac de veau (caillette) ;
- l'achat de lait et de laitages nécessite de l'argent ;
- dans les régions à forte densité démographique, toutes les terres disponibles sont utilisées pour les cultures à grosses récoltes ou destinées à la consommation immédiate ;
- dans certaines régions (tropiques humides), il est impossible d'élever du bétail à cause de l'environnement naturel. C'est le cas par exemple des régions d'Afrique occidentale où le bétail est menacé par la mouche tsé-tsé responsable de la maladie du sommeil.

C'est pour toutes ces raisons que l'importance alimentaire du lait et des laitages varie selon les régions. Comme la situation économique et

sociale est souvent instable, les traditions alimentaires sont sujettes à changement. Les denrées alimentaires traditionnelles sont remplacées en partie par des produits nouvellement introduits. L'acceptation de produits nouveaux n'est pas toujours facile. Elle se heurte parfois à des traditions séculaires. Certaines caractéristiques comme la saveur et la texture sont des facteurs d'acceptation très importants.

Un même produit peut être apprécié à un endroit et déprécié ailleurs, comme le prouvent les problèmes qui se posent lorsque l'on veut remplacer le lait jaune de vache par le lait blanc de bufflesse.

# 3 Hygiene

Le lait doit être manipulé avec grand soin. Autrement, il risque de tourner et d'être rendu impropre à la consommation par :

- la présence dans le lait d'un trop grand nombre de micro-organismes ; la contamination par l'intermédiaire d'animaux malades (tuberculose, infection du pis) ou par l'intermédiaire des hommes ;
- la transformation bactérienne ou chimique de certaines substances du lait ;
- l'introduction dans le lait de substances étrangères (détergents, désinfectants, antibiotiques, pesticides) qui lui donnent une odeur ou une saveur anormale.

Ces facteurs provoquent toujours une certaine détérioration de la qualité du lait. Ils n'affectent parfois que son arôme, mais généralement aussi sa composition et son goût.

Voyons maintenant les précautions à prendre pour minimiser l'influence de ces facteurs et les règles à suivre en matière de nettoyage et de stérilisation.

## 3.1 Détérioration due aux micro-organismes

Tout lait cru contient de nombreux organismes tels que bactéries, moisissures et levures. Les micro-organismes sont minuscules et invisibles à l'oeil nu. Il s'en trouve partout, dans l'air, l'eau et le sol et, en petites quantités, dans la nourriture et le lait. Les bactéries se multiplient très rapidement dans un lait contaminé. Cette infection, comme on l'appelle, est la transmission d'organismes vivants dangereux d'un endroit à un autre (des mains au lait par exemple).

Si l'hygiène est insuffisante, de nombreux virus et bactéries susceptibles de provoquer des maladies comme la fièvre aphteuse, la salmonellose, la dysenterie, la tuberculose (chez l'homme et l'animal), la diphtérie et la scarlatine peuvent être transmis. Certaines maladies se transmettent d'homme à homme et d'animal à homme.



**La température** joue un rôle important dans le développement des bactéries. La croissance bactérienne commence à 4 °C. Pour freiner la détérioration, il faut donc conserver le lait et les laitages à une température inférieure à 4 °C.

A une température supérieure à 20 °C, les bactéries se multiplient à une vitesse vertigineuse. La plupart des bactéries sont détruites par pasteurisation à une température supérieure à 72 °C pendant une période de 1 à 20 secondes, mais quelques-unes survivent à la chaleur intense. C'est une des raisons pour lesquelles le lait même bouilli peut présenter des signes d'infection bactérienne (goût déplaisant ou formation de substances nuisibles).

D'autres agents polluants du lait sont les moisissures et les levures.

## **3.2 Levures et moisissures**

Les levures sont des micro-organismes capables de dégrader les sucres en gaz et autres substances. Elles sont environ 5 à 10 fois plus grosses que les bactéries. Leur reproduction se fait par bourgeonnement, division ou spores. Elles se développent bien en milieu acide et peuvent se passer d'oxygène. Elles résistent facilement aux hautes concentrations salines. Elles se trouvent généralement dans les produits acides tels que le babeurre, le petit-lait, le beurre, dans et sur le fromage. Présentes en trop grand nombre, elles provoquent des transformations indésirables du produit. Dans le babeurre et le petit-lait acide, elles transforment le lactose en gaz et en alcool. Dans le beurre, elles provoquent la dégradation des matières grasses et y laissent des défauts.

Les moisissures sont des micro-organismes qui ressemblent à des fils et sont visibles à l'œil nu. Elles se reproduisent généralement par spores. Elles ont besoin d'oxygène atmosphérique et se développent bien dans des conditions humides et acides. Elles se dispersent facilement par voie aérienne et se retrouvent souvent sur les plafonds et les murs mal tenus. Elles sont une importante source d'infection. La présence de moisissures sur la surface du beurre (ou du fromage) se remarque par la présence de taches colorées. On prévient la formation de moisissures sur la croûte du fromage en recouvrant celui-ci de cire à fro-

mage ou de plastique. Il faut noter l'utilisation de moisissures spéciales totalement inoffensives pour la fabrication de certaines sortes de fromages.

Les cellules et les spores des moisissures et des levures sont détruites par un chauffage de courte durée à 72 °C.

### 3.3 Bactéries

Les bactéries sont des micro-organismes unicellulaires qui se multiplient par division.

Le lait et les laitages contiennent toutes sortes de bactéries. Les conditions environnementales (acidité, température ou quantité d'oxygène) sont variables. Elles peuvent gêner le développement d'une bactérie et créer des conditions favorables pour la multiplication d'une autre. C'est la raison pour laquelle le lait et les laitages contiennent toujours des bactéries.

Il faut faire exception du lait en poudre dont la détérioration de la qualité s'arrête après la destruction d'un certain type de bactéries : dans ce cas, l'affaiblissement bactérien se poursuit.

Les bactéries contenues dans le lait peuvent être classées en deux groupes : les bactéries utiles et les bactéries nuisibles. *Streptococcus lactis* (*Strep. lactis*) est une **bactérie utile**. Elle produit de l'acide lactique inoffensif pour l'homme et donne au lait sa saveur fraîche et acide. Ce lait acide peut être très utile. La préparation de certains laitages comme le lait aigre, le yaourt et le fromage tire profit des propriétés spécifiques du *Strep. lactis*.

Le lait peut également tourner sans avoir été acidifié auparavant. Dans ce cas, certaines bactéries nuisibles se développent et provoquent la séparation du lait et du petit-lait. Cela arrive généralement après une longue conservation. L'odeur est déplaisante et le goût amer. Ce lait ne doit pas être consommé.

Les bactéries peuvent être nuisibles pour plusieurs raisons :

- certaines causent des maladies, d'autres produisent des substances empoisonnées pouvant provoquer des maladies. La destruction de ces bactéries (par chauffage par exemple) ne signifie pas nécessairement la destruction des substances empoisonnées.

- d'autres provoquent la dégradation de certains composants du lait, ce qui réduit sa valeur nutritive et lui donne une odeur et un goût déplaisants.

### **3.4 Autres causes de la tourne et de la pollution du lait**

La détérioration et la pollution du lait peuvent être causées par :

- la dégradation des vitamines et des matières grasses
- une odeur ou un goût inhabituel
- la présence de substances étrangères

#### **Vitamines et graisses**

La lumière provoque la dégradation des vitamines du lait. Elle affecte surtout les importantes vitamines B. Sous l'influence de la lumière solaire, cette vitamine peut se dégrader jusqu'à 80%. En combinaison avec l'oxygène, la lumière provoque la dégradation de la vitamine C. Le lait doit donc être conservé dans un endroit sombre. En outre, l'oxygène participe à la transformation des graisses et donne au lait un goût rance. La vitamine A soluble dans les graisses est également sensible à l'influence de l'oxygène. Pour éviter tout apport d'oxygène, il faut éviter d'agiter le lait violemment. Certaines vitamines se dégradent à la chaleur, particulièrement en présence d'oxygène. Comme le chauffage du lait est nécessaire pour détruire les micro-organismes nuisibles, une certaine réduction de la vitamine A est inévitable.

En combinaison avec le cuivre, la lumière provoque la dégradation de certaines substances du lait. Le lait et certains laitages (beurre) prennent un goût déplaisant. Il est donc déconseillé d'utiliser des ustensiles en cuivre pour la préparation de ces produits.

#### **Substances étrangères**

Les substances étrangères qui s'introduisent dans le lait peuvent être nuisibles à la santé. Elles provoquent parfois des odeurs et des goûts déplaisants, ce qui réduit la qualité du lait. Il peut s'agir de détergents

et de désinfectants, de médicaments, de pesticides et de particules métalliques.

Une bonne hygiène permet de réduire les risques de détérioration.

Souvent la nourriture donnée aux animaux (tubercules, chou, herbes) peut influencer le lait. Evitez ce problème en nourrissant les animaux après la traite.

Les règles à suivre pour maintenir un bon niveau d'hygiène sont présentées dans les paragraphes suivants.

### **3.5 Hygiène pendant la production, la conservation et la préparation**

Les infections sont dues aux micro-organismes nuisibles qui s'introduisent dans le lait.

Les sources possibles d'infection pendant la production, la conservation et le traitement sont les suivantes :

- l'animal lui-même
- les conditions de l'endroit où a lieu la traite (sol, poussière, excréments) ; le trayeur
- les insectes (mouches, cafards)
- les ustensiles et le matériel utilisés pour le traitement

On voit qu'il n'est pas facile de préserver le lait des micro-organismes nuisibles. Beaucoup dépend du trayeur lui-même, des soins donnés aux animaux et de l'état des ustensiles utilisés. S'il est possible de maintenir très propre le matériel, très peu de micro-organismes s'introduiront dans le lait. Le lait doit en outre être gardé au froid. Une bonne hygiène est d'importance majeure.

#### **Hygiène pendant la production**

Il existe plusieurs causes d'infection possible pendant la traite. Le pis d'une vache saine ne renferme que quelques bactéries. Les vaches possèdent différents mécanismes qui permettent d'éviter l'introduction des bactéries dans le lait.

Pour éviter tout problème pendant la traite, il faut habituer la vache aux manipulations de traite. Lorsqu'elle sait qu'elle va être traitée, elle

réagit positivement. C'est le cas par exemple au bruit des bidons, au nettoyage du pis, etc. : la vache se laisse traire plus facilement et donne plus de lait.

Une vache qui souffre d'une infection du pis (mastite) donne un lait contaminé contenant du pus et même parfois du sang. **N'utilisez en aucun cas le lait de ces animaux.**

La mastite peut être prévenue en maintenant une bonne hygiène et en évitant les blessures aux trayons pendant la traite. Un pis infecté ne se remarque pas toujours à l'oeil nu et est douloureux au toucher. En cas de mastite, il est recommandé de laisser un jeune veau près de la vache infectée. Ainsi, le pis sera régulièrement vidé, ce qui réduit le nombre des microorganismes dans le pis. La traite, qu'elle soit mécanique ou manuelle, est souvent douloureuse en cas d'infection et l'on risque d'abîmer le pis encore davantage.

Les bactéries peuvent se transmettre au lait par les mains ou le pis, même lorsque les animaux sont sains. Les cheveux peuvent être également une source d'infection. Il faut nettoyer le pis avant la traite avec un linge propre (de préférence avec un chiffon à jeter pour éviter toute contagion). L'utilisation d'un linge mouillé a l'inconvénient de détacher certaines bactéries collées sur le pis. Ces bactéries risquent alors de contaminer le lait. Si les trayons sont très sales, il faut les laver avec de l'eau propre et les essuyer avec un linge propre. Le nettoyage du pis favorise l'hygiène du lait et facilite la traite.

Les bactéries se trouvant dans l'air peuvent s'introduire dans le lait. Ne nourrissez pas les animaux avant la traite, veillez à la propreté du sol et méfiez-vous des éclaboussures d'excréments, de la boue et des poussières. Une étable propre et un air frais sont des atouts essentiels au maintien d'une bonne hygiène.

Les insectes tels que les mouches et les cafards peuvent également être des sources d'infection. Il faut essayer de les éliminer car ils sont porteurs de millions de bactéries et virus.

A la traite, le lait est recueilli dans un seau ou une cuvette. Un matériel sale est la principale source d'infection du lait. Les bactéries se multiplient dans les recoins qui peuvent difficilement être nettoyés. Utilisez

des seaux et cuvettes à l'intérieur lisse, par exemple des seaux en métal sans raccords.

Tout le matériel de traite doit être soigneusement nettoyé avec de l'eau propre aussitôt après l'usage. Utilisez au besoin du savon ou autres désinfectants. Assurez-vous que l'eau est propre. Si vous n'en êtes pas sûr, faites-la bouillir pendant quelques minutes ou ajoutez-y un peu d'eau de Javel.

**Le trayeur joue le rôle principal dans le maintien de l'hygiène pendant la production.** Il doit surveiller la santé de l'animal, bien choisir l'endroit de la traite et nettoyer le matériel. Il doit avoir les mains propres et porter des vêtements propres. S'il souffre de tuberculose, de salmonellose ou de dysenterie par exemple, le risque d'infection devient très grand et il doit se faire remplacer. C'est le cas également s'il souffre de plaies ouvertes ou d'ulcères.

### **Hygiène pendant la conservation et la préparation**

Le lait doit donc être traité aussitôt après la traite et correctement conservé pour réduire au maximum les risques de pollution.

Il est bon de passer le lait dans un filtre ou un linge propre pour enlever les grosses particules qui ont pu s'introduire dans le lait. Nettoyez ou remplacez le filtre ou linge pendant le filtrage, ou filtrez plusieurs fois. Le linge doit être soigneusement nettoyé après l'usage et mis à sécher au soleil. Sous les conditions tropicales, le lait cru tourne en quelques heures. Il faut donc le pasteuriser et le refroidir si possible à la température de 4 °C. Le lait correctement pasteurisé et refroidi se conserve pendant plusieurs jours, même sous un climat chaud. S'il vous est impossible d'obtenir des températures inférieures à 10 °C, ne mélangez pas le lait de plusieurs traites. Même si le lait âgé est encore bon, le mélange provoquerait une accélération de la croissance bactérienne et une baisse de la qualité totale. Pour la conservation, utilisez du matériel propre. Les récipients transparents (en verre) doivent être conservés à l'obscurité car la lumière détériore la qualité du lait. Nettoyez ou désinfectez le matériel avec de l'eau propre.

## 3.6 Nettoyage et désinfection

Le nettoyage consiste à enlever la saleté, les restes de nourriture et les micro-organismes qui se trouvent sur la surface du matériel. Les casseroles, les pots, le matériel de traite et les ustensiles doivent être nettoyés aussitôt après l'usage. Une solution de soude (carbonate de sodium) dans de l'eau chaude est un excellent détergent.

Il faut désinfecter le matériel aussitôt après l'usage pour tuer les micro-organismes nuisibles qui restent. On peut utiliser une solution de chlore telle que l'eau de Javel (hypochlorite de sodium).

Comment nettoyer et désinfecter le matériel :

- rincez-le bien avec de l'eau
- brossez-le dans une solution chaude de soude (1,5 cuillère à soupe de soude dans cinq litres d'eau) ; diluez la soude dans un peu d'eau avant de l'ajoutez au reste
- rincez-le soigneusement à l'eau chaude
- retournez sur un râtelier les seaux, pots, etc. lavés : les poussières et saletés ne pourront s'y introduire
- désinfectez-le aussitôt après l'usage avec une solution de chlore (2 cuillères à soupe d'eau de Javel dans 4,5 litres d'eau)
- rincez-le encore une fois avec l'eau chaude propre pour enlever toutes traces de désinfectants. **N'oubliez pas car ceci est très important !**

**Remarque :** l'eau de Javel est inactive sur des ustensiles mal nettoyés. Il faut donc commencer par nettoyer soigneusement le matériel avant de le désinfecter.

Les détergents et les désinfectants sont des produits chimiques qui risquent d'irriter la peau. Evitez tout contact direct. Portez si possible des gants. Veillez à ne pas mélanger les détergents et les désinfectants car cela peut provoquer la formation de fumées empoisonnées. Comme désinfectant, n'utilisez que l'eau de Javel.

Comme les détergents et les désinfectants sont des produits dangereux, ils doivent être mis sous clé dans un endroit sûr dont l'entrée n'est permise qu'à certaines personnes autorisées. Étiquetez clairement les bouteilles.

Les ustensiles et tout matériel en aluminium ne doivent pas être lavés dans une solution de soude. Les ustensiles en fer rouillent dans une solution de chlore. Il est recommandé d'utiliser du matériel en acier inoxydable, une beurrière (toile à fromage) en coton et des ustensiles en bois. On peut désinfecter les petits ustensiles, pots, etc., en les trempant pendant 10 minutes dans de l'eau bouillante.

Si vous ne disposez pas de détergents, nettoyez le matériel comme suit :

- nettoyez soigneusement avec de l'eau propre
- lavez avec une solution savonneuse
- rincez pendant 10 minutes à l'eau bouillante



## 4 Methodes de traitement

Le lait se conserve plus longtemps lorsqu'il a été traité. Le prolongement de la durée de conservation tient à l'arrêt du développement des micro-organismes nuisibles. Les méthodes de traitement présentées ici garantissent une certaine durée de conservation du lait et des laitages. Il est important de respecter les règles suivantes lors de la production, de la conservation et du traitement :

- lavez-vous toujours bien les mains et ne touchez jamais le lait
- nettoyez et désinfectez tout le matériel utilisé
- veillez à ce qu'aucune saleté ou insecte ne s'introduise dans le lait
- n'utilisez pas d'ustensiles en cuivre
- n'exposez pas le lait à la lumière, ne le laissez pas exposé au soleil, conservez-le dans un endroit sombre
- remuez le lait le moins possible pour éviter que de l'air ne s'y introduise – utilisez un thermomètre

**Ne conservez jamais de lait cru.**

Assurez-vous que le lait de consommation a été bouilli ou pasteurisé. Le lait destiné à être traité doit être également pasteurisé.

Le chauffage et le refroidissement sont en fait des méthodes de conservation. Pour la facilité, nous les présentons avec les méthodes de traitement :

- pasteurisation
- refroidissement
- acidification
- fabrication de la crème, du beurre et du beurre clarifié

### 4.1 Pasteurisation

Comme nous l'avons vu, le lait contient certains micro-organismes qui risquent de le polluer. Comme les bactéries se développent bien à des températures entre 10 °C et 40 °C, le lait doit être refroidi au plus vite.

Sous les tropiques, cela pose souvent des problèmes car on ne dispose pas toujours d'un réfrigérateur.

La plupart des bactéries nuisibles sont détruites pendant le chauffage. La température correcte dépend de la durée de chauffage : un chauffage à basse température pendant une longue période est aussi efficace qu'un chauffage à haute température pendant une courte période.

La pasteurisation améliore la durée de conservation du produit et minimise la perte de vitamines. On distingue la pasteurisation basse et la pasteurisation haute. La pasteurisation basse laisse intactes les matières qui freinent la croissance des bactéries contenues naturellement dans le lait alors que la pasteurisation haute les détruit. Pourtant, malgré l'effet bactéricide plus fort, le lait hautement pasteurisé se conserve souvent moins bien.

Si vous n'avez pas de thermomètre pour mesurer la température du lait, chauffez le lait jusqu'à ébullition.

Le lait pasteurisé refroidi se conserve à 4 °C-10 °C pendant une semaine environ, à condition qu'aucune autre contamination n'ait lieu par la suite.

La température de stérilisation du lait dépend du produit désiré :

- la pasteurisation basse est bonne pour le lait de consommation et le fromage
- la pasteurisation haute est bonne pour le yaourt, le beurre et le kéfir

*Tableau 2 : Quelques exemples de rapports température – durée de chauffage pour la pasteurisation.*

	<b>Durée</b>	<b>Température</b>
Pasteurisation basse	20 minutes	63 °C
	3 minutes	68 °C
	20 secondes	72 °C
Pasteurisation haute	2 minutes	82 °C
	15 secondes	85 °C

La méthode A ci-dessous est appropriée lorsque l'on peut contrôler exactement le durée et la température.

Les méthodes B et C sont plus hygiéniques, mais ne permettent pas de connaître la température exacte du lait. Les rapports durée-température mentionnés garantissent un effet de pasteurisation basse.

Il faut :

- du lait cru, une source de chaleur, une casserole à fond épais et à intérieur lisse, un thermomètre et une possibilité de refroidir le lait.
- pour la méthode A : une cuillère en bois désinfectée (bouillie)
- pour la méthode B : des bocaux en verre à couvercle ou des bouteilles à bouchon
- pour la méthode C : des sacs en plastique et du matériel à cacheter.

### *Méthode A*

Versez le lait dans une casserole propre et chauffez-le à 72 °C en tournant constamment. Gardez le lait à cette température pendant au moins **20 secondes**.

### *Méthode B*

Nettoyez et désinfectez les bocaux à couvercle ou les bouteilles à bouchon. Remplissez-les de lait et mettez les couvercles. Immergez les bocaux ou bouteilles dans une grande casserole remplie d'eau. Chauffez le tout à 80 °C et maintenez cette température pendant au moins 10 minutes.

### *Méthode C*

Remplissez les sacs en plastique propres avec du lait et cachez-les. Mettez les sacs dans une grande casserole que vous remplissez d'eau jusqu'à ce qu'ils soient complètement recouverts, chauffez et maintenez la température à 80 °C pendant 10 minutes.

Si vous utilisez la méthode A, faites refroidir le lait au plus vite. La meilleure température de conservation est 4 °C. Les températures nécessaires pour les produits acides ou le fromage sont indiquées aux chapitres 6 et 7.

S'il vous est impossible de maintenir une température constante chauffez l'eau dans la casserole jusqu'à ébullition et laissez-la bouillir quel-

que temps. Il est important de conserver le lait pasteurisé ou bouilli à une température de 4 °C. A cette température, il peut se conserver pendant une semaine. Manipulez soigneusement le lait pasteurisé ou bouilli pour éviter toute nouvelle contamination.

## 4.2 Refroidissement

La conservation du lait à basse température réduit considérablement la croissance des bactéries. Bien que les bactéries se développent plus lentement dans le lait froid, la plupart continuent à s'y multiplier. Le développement de certaines bactéries est totalement arrêté. La meilleure température de conservation est de 4 °C. Si vous est impossible d'obtenir cette température, conservez le lait dans un endroit sombre à une température aussi basse que possible.

**Le lait cru non refroidi se détériore en une journée (voir tableau 3).**

Il faut :

- du lait pasteurisé ou bouilli, une boîte avec couvercle, une casserole, une bouteille ou récipient, deux cuillères soigneusement nettoyées et une grande casserole remplie d'eau froide, un cellier ou un réfrigérateur.

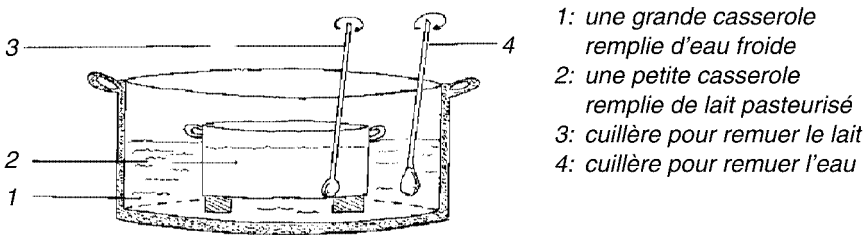


Figure 2 : Refroidissement du lait pasteurisé

Placez le lait pasteurisé ou bouilli dans le récipient désinfecté et fermez-le avec un couvercle. Laissez-le refroidir au plus vite dans un réfrigérateur, un cellier ou une grande casserole remplie d'eau froide.

La meilleure température de conservation est 4 °C. Si vous utilisez une casserole remplie d'eau froide, veillez à ce que l'eau n'entre pas dans le lait car cela risquerait de le recontaminer. Eventuellement ajoutez à l'eau de refroidissement des cubes de glace. Pendant le refroidissement, remuez l'eau et le lait avec deux cuillères différentes. La figure 2 montre comment refroidir du lait pasteurisé.

Le lait correctement pasteurisé ou bouilli se conserve pendant environ une semaine à la température de 4 °C. A la température de 10 °C, il se détériore rapidement et à une température de 15 °C ou plus, il doit être consommé le même jour (voir tableau 3).

*Tableau 3 : Qualité du lait cru, 24 heures après une conservation à différentes températures et sous des conditions variables.*

Température ( °C)	Qualité de conservation		
	Méthode très hygiénique	Méthode hygiénique	Méthode non hygiénique
4	bonne	bonne	médiocre
10	bonne	médiocre	très médiocre
20	médiocre	"tourne"	"tourne"
35	mauvaise	mauvaise	mauvaise

### 4.3 Acidification

Un autre moyen d'augmenter la durée de conservation du lait est de le transformer en laitages acides. Une partie du lactose est convertie en acide lactique par certaines bactéries (*Bacillus bulgaricus* ou *Strep. lactis*). Le lait peut être mis à acidifier spontanément, mais on ignore dans ce cas quelles bactéries sont actives. Il est préférable d'acidifier le lait pasteurisé avec une bactérie douce (culture de départ). La qualité et le goût du produit sont influencés par les substances produites par les diverses bactéries. Les produits fermentés requièrent une pasteurisation haute ou l'ébullition du lait (voir tableau 2), sauf le fromage qui, lui, nécessite une pasteurisation basse.

## 4.4 Fabrication de la crème, du beurre et du beurre clarifié

La crème est constituée des graisses qui flottent à la surface du lait de vache. Elle est facile à recueillir avec une cuillère. Les laits de brebis et de chèvre donnent peu de crème et nécessitent l'utilisation d'un séparateur ou d'une écrémeuse centrifuge.

Une couche de crème contenant 20% de graisses se forme à la surface du lait de vache laissé au repos quelque temps. Avec 10 litres de lait, on doit pouvoir obtenir 1 à 2 litres de crème.

**La crème ne se conserve pas longtemps.** Le lait écrémé qui reste après le retrait de la crème a encore une grande valeur nutritive. Il peut être bu ou transformé en lait aigre ou en fromage. La crème, le lait, le beurre (80% de graisses) et le babeurre sont faits par barratage. 100 litres de lait contenant 35% de crème donnent environ 4 kg de beurre. Le beurre n'est pas un produit important dans les pays tropicaux : il fond très vite à la chaleur, ne se conserve pas longtemps et coûte très cher. Le beurre et la crème sont utilisés comme produits de base pour la fabrication du beurre clarifié. Le beurre clarifié se conserve mieux que la crème et le beurre car il ne contient pratiquement pas d'humidité. C'est presque de la graisse pure.

# 5 Cultures de départ

Dans les pays tropicaux, il est souvent difficile d'éviter la contamination du lait avant sa consommation. Il faut donc acidifier le lait frais en y ajoutant certaines bactéries spécifiques. Différentes sortes de bactéries produisent différentes sortes de lait aigre. La température pendant le processus influe sur le goût du produit fini. C'est ainsi que l'on a découvert le yaourt, le dahi, le laban, le nono et le koumis. Les différentes sortes de lait sont le lait de vache, de chèvre, de brebis, de buffesse, de chamelle et de jument. Le goût et la consistance des produits obtenus varient selon la sorte de lait utilisé.

## 5.1 Le développement des bactéries

La croissance présente un enchaînement de phases : (a) adaptation, (b) multiplication rapide, (c) stabilisation et (d) affaiblissement (voir figure 3).

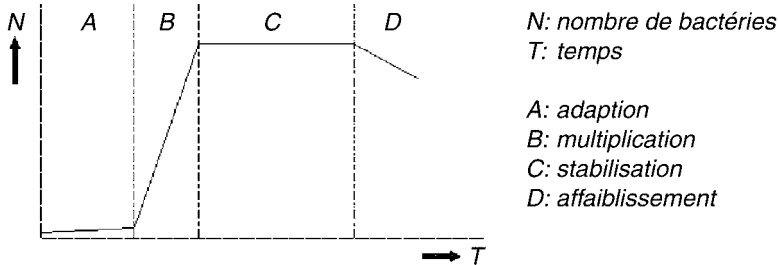


Figure 3 : Développement des bactéries (acide lactique)

**Phase d'adaptation :** pendant cette période, les bactéries sont relativement peu nombreuses et doivent s'adapter à leur nouvel environnement. Leur multiplication est encore très lente. La durée de cette période dépend du type de bactéries, de leur qualité, de la température du lait et d'éventuels facteurs inhibant la croissance.

**Phase de multiplication rapide** : une fois adaptées à leur nouvel environnement, les bactéries se multiplient rapidement et commencent à transformer le lactose en acide lactique. Le lait s'épaissit et prend une saveur aigre.

**Phase de stabilisation** : pendant cette période, le nombre de bactéries reste constant. Cela tient probablement au fait qu'elles ne peuvent se développer dans le lait aigre résultant de la conversion des sucres de lait.

**Phase d'affaiblissement** : les bactéries meurent par l'épuisement de la source alimentaire et par la production de substances empoisonnées. C'est probablement pourquoi il ne faut pas attendre trop longtemps avant d'incorporer au lait frais une partie de la culture (inoculation) : trop peu de bactéries forment trop peu d'acide lactique et ne donnent pas le laitage désiré. Il est donc important de ne pas tarder pour inoculer du lait frais. La période d'adaptation en sera plus courte.

Une fois acidifié (par l'action du *Strep. lactis*), le lait doit être consommé immédiatement ou utilisé au plus vite pour la préparation de laitages. Sinon, il tourne en un produit acide contenant des **bactéries nuisibles**.

## 5.2 Préparation et conservation de la culture de départ

Pour la production du lait aigre, on peut laisser le lait s'acidifier spontanément ou ajouter un additif contenant les bactéries adéquates : c'est ce qu'on appelle la "culture de départ".

Comme l'acidification spontanée permet aussi la formation de micro-organismes nuisibles, il est préférable d'utiliser une culture de départ. Si l'on fabrique des laitages en petites quantités, la culture de départ peut être un peu de yaourt, de petit-lait ou de babeurre acide. L'expérience montre que l'utilisation d'une culture de départ donne un produit meilleur et plus uniforme que lorsque le lait est acidifié spontanément. Il est difficile de conserver la culture de départ fraîche et active, surtout sous des conditions tropicales et lorsque les ressources



sont limitées. La préparation de la culture exige une bonne hygiène et des températures adéquates.

Chaque produit, par exemple le yaourt et le fromage, requiert une culture de départ différente. On trouve les cultures dans le commerce sous forme liquide ou sèche (congelée-séchée). Si vous pouvez vous procurer une culture en poudre, suivez bien les indications inscrites sur l'emballage. Après ouverture de l'emballage, les bactéries ne survivent pas plus de 2 jours. C'est pourquoi nous vous recommandons malgré tout de fabriquer votre propre culture et de la maintenir. Vous n'aurez pas ainsi à acheter une culture de départ fraîche chaque fois que vous voulez faire du fromage ou un laitage aigre. La prévention des infections exige une bonne hygiène. Tout le matériel doit être soigneusement nettoyé, stérilisé et rincé à l'eau bouillante aussitôt après l'usage. Le rinçage est très important car les traces d'eau de Javel restées sur le matériel arrêtent le développement des bactéries nécessaires à la production des laitages.

Pour fabriquer une culture de départ, il faut :

- du lait frais (avec ou sans crème),
- un thermomètre,
- une source de chaleur,
- une casserole de taille normale avec couvercle,
- une petite casserole avec couvercle,
- une culture de départ en poudre,
- une cuillère en bois,
- un endroit à température élevée constante par exemple une marmite norvégienne (caisse remplie de foin ou de journaux),
- une bouteille thermos,
- une pipette ou un petit flacon mesureur,
- des pots en verre fermant hermétiquement.

### **5.3 Préparation de la culture de lait**

Le lait utilisé pour la production de la culture doit être traité dans des conditions très hygiéniques. On peut utiliser comme base le lait entier ou le lait écrémé. Comme le taux de graisses du lait peut poser des

problèmes, il est préférable de commencer par retirer la crème. Elle doit pouvoir rapidement monter à la surface avant l'écémage. Elle peut également être retirée à l'aide d'un séparateur à main. Faites bouillir le lait (écémé) pendant 20 à 30 minutes dans une casserole fermée ou dans un pot. N'utilisez que des pots en verre. La poterie normale étant poreuse et difficile à nettoyer, elle est une source d'infection bactérienne. Laissez le lait refroidir à la température d'inoculation indiquée dans le mode d'emploi sur l'emballage de la culture de départ : la fabrication de la première culture de départ nécessite l'utilisation d'une poudre achetée dans le commerce.

## **5.4 Phase d'activation et inoculation de la culture**

Ajoutez un peu d'eau bouillie à la poudre et mélangez jusqu'à obtenir une pâte bien lisse (tout ce qui entre en contact avec la pâte de départ doit avoir été bouilli). Rajoutez un peu de lait bouilli et laissez reposer pendant 2 heures environ. Pendant ce temps, les bactéries séchées sont activées.

Inoculez le lait avec ce mélange. Ce lait doit être à la température indiquée dans le mode d'emploi de la poudre. Il existe toujours un risque de contamination pendant l'inoculation. Comme les cultures de départ sèches sont généralement faibles, elles doivent être appliquées plusieurs fois avant de devenir actives.

## **5.5 Phase de maturation**

La maturation commence au moment où la culture de départ est ajoutée au lait. Une température correcte et constante (indiquée sur l'emballage) doit être maintenue. Il y a plusieurs façons de maintenir la culture à la température désirée : on peut utiliser une bouteille thermos ou mettre le pot contenant le lait acide dans une marmite norvégienne. On peut aussi recouvrir la casserole d'une couverture. Une fois la culture mûrie (après 16 à 24 heures), elle peut être utilisée pour faire des laitages aigres et du fromage.

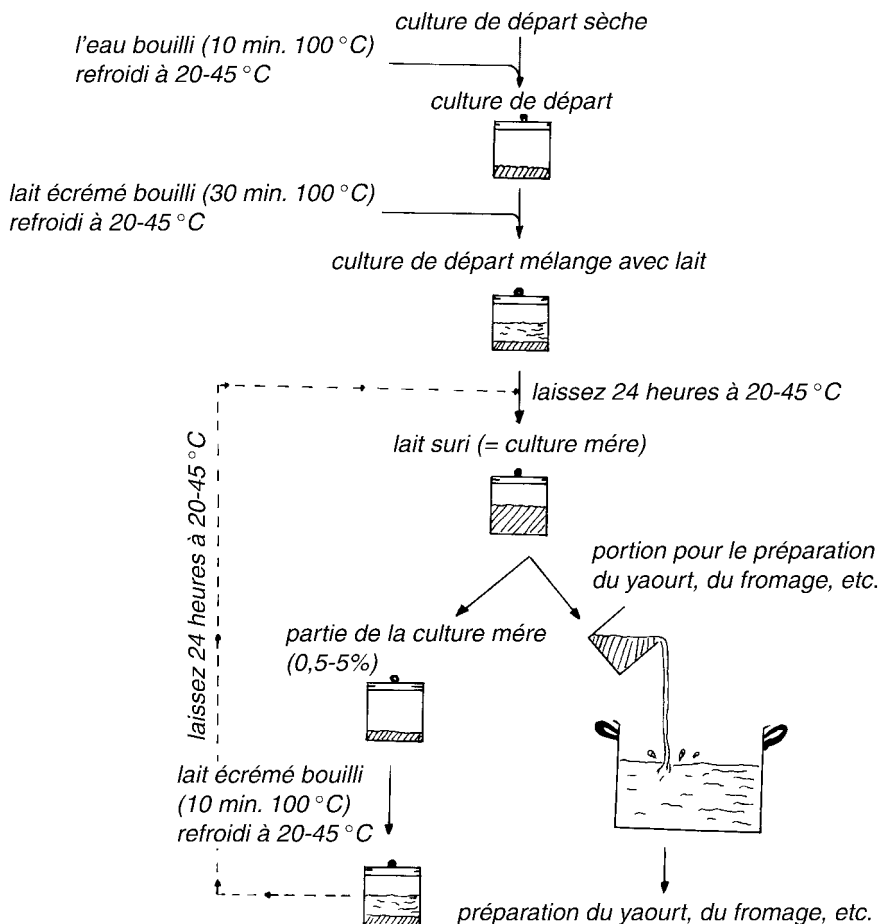


Figure 4 : Comment maintenir la culture

## 5.6 Comment maintenir la culture

Une partie de la culture est utilisée pour inoculer le lait frais. Un ajout de 0,5% de la quantité de lait, c'est-à-dire de 5 ml de culture pour 1 litre de lait, suffit généralement mais peut varier de 5 ml à 25 ml par litre selon la température. On trouve la quantité convenable par essai et erreur. Le maintien de la culture nécessite son transfert quotidien

dans du lait fraîchement bouilli et refroidi (du lait écrémé de préférence). Si vous disposez d'un réfrigérateur, vous pouvez faire l'inoculation une fois par semaine. Conservez la culture mère au réfrigérateur.

La culture mère ou culture de départ doit être régulièrement transférée dans du lait frais, sinon elle s'affaiblit et devient inutilisable.

## **5.7 Conservation de la culture**

Si toute la culture n'est pas utilisée immédiatement, le reste peut se conserver pendant une semaine dans un endroit froid (réfrigérateur). On peut également mettre la culture à congéler dans un ou plusieurs petits pots (propres), de préférence en verre. Ne remplissez les pots qu'à moitié. Ne les retirez du congélateur que lorsque c'est nécessaire et laissez-leur le temps de décongeler.

## **5.8 Activité de la culture**

Après que la culture a été congelée puis décongelée, elle peut cailler. Si elle est encore active, elle peut être utilisée pour l'inoculation. Après un usage trop répété, elle s'affaiblit et sa qualité baisse. Elle perd son goût acide et frais. Si vous constatez après quelque temps une baisse de l'activité de la culture, utilisez une nouvelle poudre de départ. En règle générale, la culture est bonne à jeter s'il faut plus de 6 heures pour faire du yaourt à 40-45 °C ou plus de 12 heures pour que le lait s'acidifie après l'ajout de la culture.

Au lieu d'utiliser du lait de culture, on peut utiliser du lait en poudre. Il faut absolument que l'eau soit propre et bien bouillie. Au lieu d'une culture, on peut utiliser une petite quantité d'un produit frais (yaourt, lait aigre ou babeurre) mais cela risque de mener rapidement à l'échec. Le moyen le plus sûr – mais, hélas, le plus coûteux – est d'utiliser chaque fois une nouvelle culture de départ, surtout quand on ne fait pas de laitages acides régulièrement (pas tous les mois). Cela évite l'inoculation quotidienne.

## 5.9 Comment préparer soi-même une culture

Lorsqu'il est trop difficile de se procurer des cultures de départ, vous pouvez fabriquer vous-même de simples cultures d'acide lactique à partir du lait cru. Conservez le lait cru à la température ambiante jusqu'à ce qu'il ait développé assez d'acide pour cailler : laissez par exemple 1 litre de lait frais cru pendant 24 heures à une température de 20-30 °C.

Faites bouillir pendant au moins 5 minutes une seconde quantité de lait que vous laissez refroidir à la température à laquelle le lait fermente habituellement au cours du processus de production.

Ecumez la couche supérieure du lait acidifié spontanément à l'aide d'une louche (pour enlever les micro-organismes de l'air).

Ajoutez au lait bouilli une petite quantité de lait suri (2-5%) et mélangez soigneusement.

Après 24 heures d'incubation à la température ambiante, utilisez un peu du lait suri restant pour inoculez du lait frais bouilli.

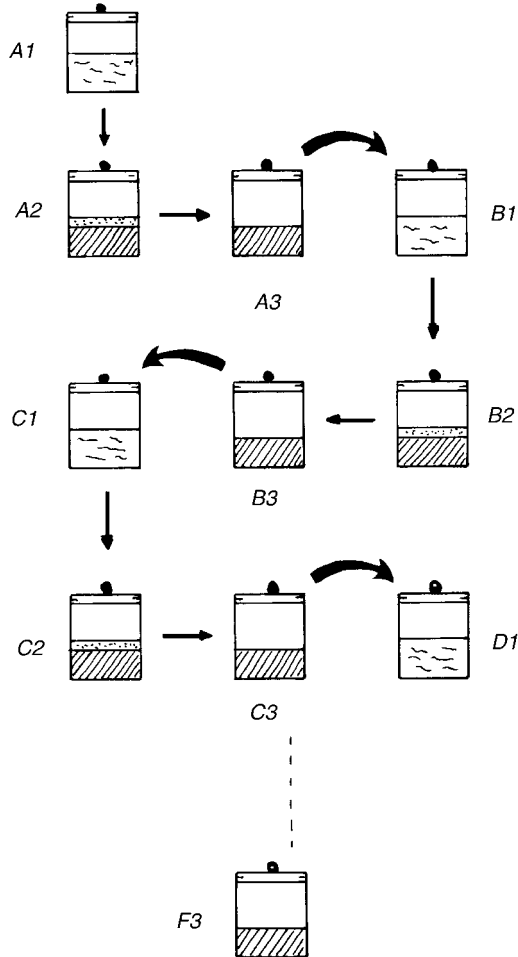
Cette méthode est illustrée la page suivante.

Il est d'importance primordiale que tous les ustensiles et instruments utilisés (pots, cuillères, etc.) soient propres et aient été trempés pendant 10 minutes dans de l'eau bouillante.

Répétez ce procédé chaque jour pendant une semaine environ en utilisant un matériel désinfecté. La fermentation prend place dans une bouteille fermée avec un bouchon désinfecté ou dans un pot hermétiquement fermé. Vous pouvez désinfecter le matériel en trempant les cuillères, louches, bouteilles et bouchons dans de l'eau bouillante pendant au moins 10 minutes.

Le pourcentage de l'inoculation quotidienne doit être réajusté afin que le lait aigre coagulé ait la saveur acide désirée au moment de sa consommation.

Après cette période de maturation, le lait aigre peut être utilisé comme culture de départ.



- A1 : 1 litre de lait non bouilli.  
 A2, B2, C2 : Le lait devient aigre au bout de 24 heures à la température ambiante.  
 A3, B3, C3 : Retirer la crème du lait aigre.  
 B1, C1, D1 : Faire bouillir le lait, le laisser refroidir à la température ambiante dans un récipient propre. Ajouter un peu de lait aigre (respectivement A3, B3 et C3).  
 F3 : La culture de départ.

Figure 5 : Préparation d'une culture de départ

Certains problèmes de fermentation peuvent être dus aux causes suivantes :

- le matériel utilisé n'était pas assez propre ;
- les détergents ont été mal rincés : cela freine l'acidification ;
- du peroxyde d'hydrogène a été ajouté au lait : cela freine l'acidification.

**Remarques :**

- en cas de formation de bulles ou d'acidification insuffisante, la période d'incubation exige une température un peu plus élevée. Une hausse de 2 °C suffit généralement mais la température ne doit pas dépasser 37 °C.
- pour un produit trop acide, la fermentation exige une température légèrement plus basse ou un pourcentage d'inoculation légèrement plus bas.
- pour un produit trop peu acide, le pourcentage d'inoculation peut être légèrement plus élevé, jusqu'à 5% maximum.
- l'utilisation de pots en verre exige que la fermentation ait lieu dans l'obscurité.

## 6 Recettes

La plupart des recettes de laitages utilisent plusieurs méthodes de conservation (refroidissement, chauffage, séchage, acidification, salage). Les différentes sortes de lait donnent des résultats différents.

Chaque recette donnée est précédée de la liste des ingrédients et du matériel nécessaires. Toutes les casseroles, récipients et ustensiles utilisés doivent être très soigneusement désinfectés (voir chapitre 3).

La figure 6. donne un aperçu des différents laitages pouvant être fabriqués à partir du lait, du lait en poudre, du lait écrémé et du babeurre.

Le succès dépend beaucoup des circonstances et il ne faut pas vous décourager si vous ne réussissez pas du premier coup. Il faut essayer et probablement adapter les recettes.

### 6.1 Crème

Il faut :

- du lait cru non bouilli et une source de chaleur.

Pour la méthode A :

- une casserole,
- une cuillère,
- louche ou écumoire,
- un récipient et un endroit frais à l'abri de la poussière.(Seulement lait de vache)

Pour la méthode B :

- un séparateur à main (centrifuge),
- deux grands bols.

La première méthode est intéressante car la crème monte d'elle-même et reste à la surface du lait. Cette crème contient la plupart des graisses du lait. Il n'y a que le lait de vache qui donne facilement de la crème de cette façon. Les autres sortes de lait nécessitent l'utilisation d'un séparateur à main (centrifuge) pour séparer la crème du lait.



## Méthode A

Après 24 heures environ à une température basse(4-10 °C), la crème car elle permet à l'excédent de lait de s'écouler par ses trous.

## Méthode B

Chauffez doucement le lait un peu au-dessus de 40 °C et versez-le dans une casserole ou un séparateur. Il est important de tourner la poignée à une vitesse constante. Plus on tourne vite, plus la crème sera riche en graisses. On peut déterminer ainsi avec plus ou moins de précision le taux de graisses de la crème. Après la séparation, la crème et le lait sont pasteurisés.

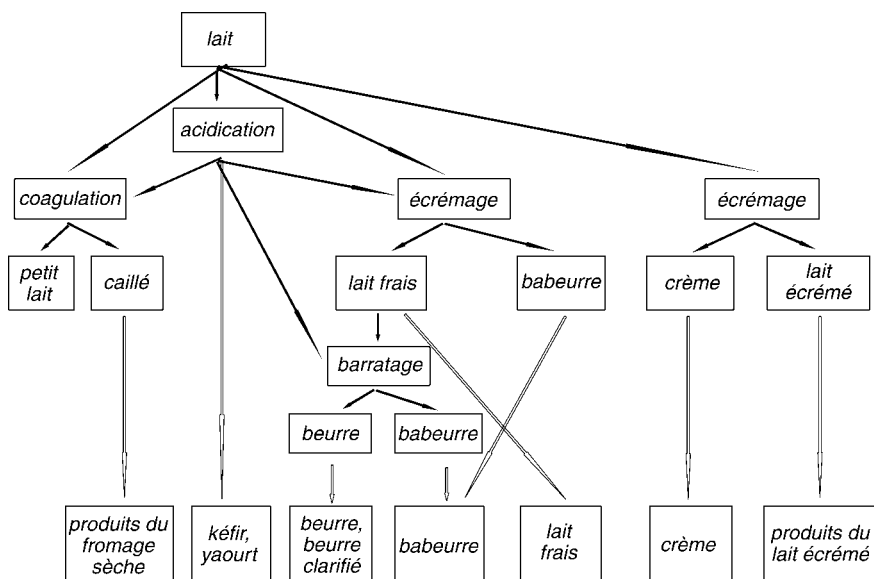


Figure 6 : Préparation de différents laitages, avec du lait et de la poudre de lait entier.

Grâce à l'utilisation d'un séparateur on obtient plus de crème et du lait écrémé moins gras. L'inconvénient est que le séparateur (et les cylindres) doit être soigneusement nettoyé et désinfecté, ce qui prend beaucoup de temps.

Le séparateur à main est un appareil compliqué. N'achetez jamais un séparateur d'occasion sans avoir vérifié son fonctionnement. Il peut être abîmé ou nécessiter des pièces de rechange introuvables. Contrôlez toujours s'il convient à la sorte de lait utilisé (les tubes d'égouttage pour le lait de vache et pour le lait de chèvre sont de taille différente).

La crème se conserve pendant quelques jours si elle a été pasteurisée. Elle peut aussi être utilisée dans la préparation de nombreuses recettes et en particulier pour la fabrication du beurre. Le lait écrémé qui reste après le retrait de la crème est encore riche en nutriments (protéines, graisses, sucres de lait) et peut être utilisé pour la consommation ou la fabrication du lait aigre ou du fromage.

## 6.2 Crème aigre

### Méthode A

Il faut :

- du lait cru non bouilli,
- une source de chaleur,
- une casserole,
- une cuillère ou un séparateur,
- un récipient et un endroit frais.

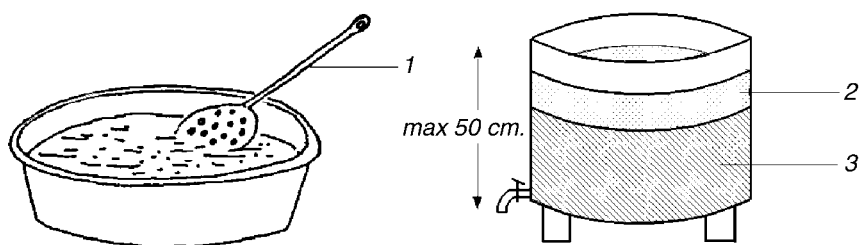
Faites refroidir le lait ( de vache) jusqu'à 18 °C. Laissez acidifier pendant 24 heures et séparez la crème aigre du babeurre. Après la séparation on doit pasteuriser les deux produits.

### Méthode B

Il faut :

- du lait frais,
- une casserole,
- un thermomètre,
- une cuillère en métal ou en bois stérilisée,
- un bouillon de culture ou du babeurre.

Après pasteurisation à 18 °C, refroidissez la crème. Incorporez 0,5 décilitre (3 cuillères à soupe) de babeurre acide ou d'un bouillon de culture par litre de crème et remuez constamment. Laissez le mélange s'acidifier à une température entre 16 et 18 °C, en remuant soigneusement pour que la maturation soit égale. Après 24 heures, la crème est assez acide et prête à la consommation.



1: écumoir

2: lait

3: lait écrémé

*La crème monte d'elle même et elle peut être écumée par une écumoir.*

*La crème monte d'elle même et le lait écrémé fait descendre par un robinet de vidange.*

*Figure 7 : Méthodes pour séparer la crème du lait*

## 6.3 Beurre

Il faut :

- du lait frais ou de la crème fraîche,
- une source de chaleur,
- une casserole,
- un thermomètre,
- un grand récipient rempli d'eau froide,
- du babeurre acide ou une culture de départ,
- un récipient pour le barattage.
- une écumoire (si possible),
- une passoire,
- un morceau de grosse toile (beurrière) ou un récipient à robinet,
- un bol,

- un plateau à malaxer,
- des cuillères en bois,
- du sel fin,
- du matériel d'emballage (papier sulfurisé) ou un pot et de l'eau propre.

Le beurre est le résultat du barattage de l'un des produits suivants : lait frais, lait aigre, crème ou crème aigre.

Si le lait disponible est en quantité trop petite pour écumer la crème, il peut être acidifié et baratté. Généralement, le beurre fait avec de la crème aigre a un meilleur goût et une consistance plus ferme que celui fait avec du lait aigre. Barattez de préférence la crème au lieu du lait, surtout si vous disposez d'un séparateur à main. Cette méthode accroît la quantité de beurre. De plus, la crème est plus facile à baratter que le lait aigre.

La fabrication du beurre à partir de crème n'est possible que si la production et la manipulation du lait, de la crème et du beurre se déroulent de façon très hygiénique.

### **Chauffage et acidification**

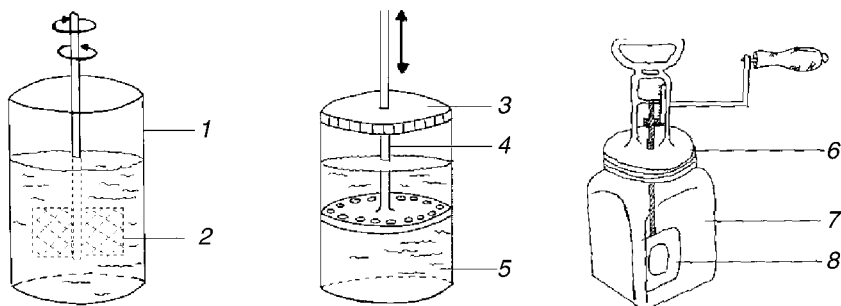
Chauffez le lait ou la crème pendant 15 secondes à 80 °C. Faites refroidir au plus vite sous l'eau courante froide jusqu'à 18 °C (utilisez un thermomètre). Incorporez 0,5 décilitre (3 cuillères à soupe) de babeurre acide ou de culture de départ à 1 litre de lait ou de crème et remuez soigneusement. Au besoin, ajoutez régulièrement de l'eau froide. Après 24 heures environ, le mélange est assez épais et acide pour être baratté.

### **Barattage**

Le barattage permet le mélange du lait ou de la crème. Ce procédé provoque la coagulation des particules de graisse et donne du beurre et du babeurre.

La manière la plus simple de faire du beurre à partir de petites quantités de lait ou de crème est d'utiliser une bouteille hermétiquement fermée (l'inconvénient est qu'il est difficile de retirer le beurre de la bouteille) ou un bol et un batteur.

Si l'on dispose de grandes quantités de lait, l'achat d'une vraie baratte est à envisager. Il existe différents types de baratte. La baratte la plus courante sous les tropiques est un instrument très simple. Pratique et bon marché, cette baratte familiale est constituée d'un pot en verre muni d'un couvercle à pas de vis sur lequel est fixée une palette. La palette peut être tournée à la main. Cependant, cette baratte est difficile à nettoyer. Il faut la passer à l'eau avant l'usage pour empêcher le beurre de coller aux parois. Remplissez la baratte à moitié avec du lait aigre ou de la crème aigre. Barattez d'un mouvement régulier, vertical ou horizontal. Arrêtez l'opération lorsque les particules de beurre atteignent la taille de grains de riz et que le babeurre prend une consistance suffisamment aqueuse. Si après 30 minutes aucun grain ne s'est encore formé, changez la température en ajoutant un peu d'eau froide ou chaude propre. La quantité d'eau ajoutée ne doit jamais dépasser 25% de la quantité totale de crème ou de lait baratté.



*Bol avec un fouet  
(tournement).*

1: bol avec crème  
2: fouet (tournement)

3: couverclé avec un  
trou  
4: débouchoir  
5: baratte

*Baratte en verre  
ménager.*

6: couverclé à pas de  
vis  
7: pot verre  
8: palette

*Figure 8 : Quelques barattes simples*

Après le barattage, enlevez les particules de beurre collées sur les parois avec de l'eau froide. Plus légères que le babeurre, les particules de beurre flottent à la surface. Pour faciliter la séparation des deux produits, versez le babeurre au travers d'une passoire à gros trous. N'ajoutez pas trop d'eau, car le babeurre ne doit pas être trop clair.

## **Lavage**

Le lavage peut se faire de deux façons :

- 1 Remplissez la baratte à 40% avec de l'eau froide propre. Lavez le beurre en le barattant pendant 10 minutes environ. Répétez l'opération au besoin. Le babeurre resté sur les particules de beurre est ainsi enlevé. Il faut en enlever le plus possible car le beurre bien lavé se conserve mieux. Après le lavage, écumez les particules de beurre ou filtrez le babeurre.
- 2 Si vous disposez de petites quantités, les particules de beurre peuvent être lavées dans une passoire. Placez la passoire au-dessus d'un récipient et versez-y le mélange. Enlevez le babeurre qui reste sur le beurre avec de l'eau froide en tournant le beurre avec une cuillère. Pendant le barattage veillez à ce que le beurre ne forme pas une grosse motte difficile à laver.

## **Salage**

Le beurre peut être légèrement salé (au goût) en malaxant 10 g de sel environ par kilo de beurre. Remalaxez le beurre le lendemain pour permettre aux grains de sel de bien se dissoudre.

## **Malaxage**

Le malaxage du beurre est important pour obtenir un produit bien lisse. Il permet d'étaler l'humidité et d'améliorer la qualité et la durée de conservation du beurre.

Utilisez une planche à malaxer bien rincée. Malaxez le beurre avec le dos de deux cuillères en bois jusqu'à ce que plus aucune goutte d'eau n'en sorte et que sa surface soit bien lisse. Enlevez l'eau au cours de l'opération. Au lieu d'une cuillère en bois, on peut utiliser un rouleau ou une bouteille humide. Vous pouvez aussi simplement malaxer avec les mains (propres).

## Conservation

Le beurre doit être conservé dans un endroit sombre et frais. Mettez-le dans un pot ou enveloppez-le dans une feuille de papier sulfurisé ou d'aluminium. Pour éviter qu'après quelque temps le beurre ne se couvre de moisissures, saupoudrez sa surface avec du sel. Le beurre peut également être congelé. Comme il rancit rapidement une fois décongelé, il est recommandé de le couper en petites portions avant de le congeler. Le beurre salé ne convient pas à la congélation.

## Remarques

- 1 Un lait acidifié spontanément mais ayant conservé un bon goût et un bon arôme peut encore être baratté.
- 2 La durée du barattage varie de 15 à 60 minutes selon certains facteurs, tels que :
  - la sorte d'animal laitier
  - la nourriture consommée par l'animal
  - le taux de graisses de la crème
  - la température pendant le barattage. Si l'endroit est trop froid, les particules de graisse ont du mal à s'agglutiner et le barattage prend beaucoup de temps. Si l'endroit est trop chaud, le barattage est rapide mais le beurre se ramollit trop et le malaxage est impossible.
- 3 La méthode ci-dessus est spécifique pour les laits de vache et de chèvre. Elle devra donc être adaptée pour les autres sortes de lait.
- 4 Le beurre a une durée de conservation limitée. Il peut moisir ou rancir brusquement. Un déplaisant goût de fromage peut se développer par suite de la détérioration des protéines. On peut aussi faire du beurre clarifié qui se conserve plus longtemps que le beurre. Le beurre clarifié s'obtient en retirant du beurre les dernières gouttes d'eau par évaporation, fonte ou égouttage.

## 6.4 Babeurre

Le babeurre est un produit secondaire de la fabrication du beurre. Son goût est plus ou moins acide selon l'acidité de la crème ou du lait utilisé pour la fabrication du beurre et le degré d'acidification après barat-

tage. Il est également possible de faire du babeurre acide avec du lait complet ou écrémé.

Il faut :

- du lait cru ou écrémé,
- une source de chaleur,
- une cuillère en bois bouillie,
- du babeurre acide ou une culture de départ, une casserole à fond épais,
- un thermomètre,
- une source de refroidissement (grande casserole remplie d'eau froide, cellier ou réfrigérateur).

Chauffez le lait entier ou écrémé jusqu'à ébullition en remuant constamment. Refroidissez-le jusqu'à 18-20 °C, par exemple dans une grande casserole remplie d'eau froide. Ajoutez 50 ml de babeurre acide ou d'une culture de départ par litre de lait entier ou écrémé. Laissez pendant 18-24 minutes à une température de 18-20 °C. Si la température ambiante est supérieure à 18-20 °C, utilisez une grande casserole remplie d'eau froide ou un cellier. Continuez ensuite à refroidir dans la casserole remplie d'eau froide pour empêcher une acidification trop poussée. Le babeurre est utilisé de nombreuses façons mais non comme boisson.

## **6.5 Beurre clarifié**

Il faut :

- du beurre ou de la crème,
- une source de chaleur,
- une casserole,
- une écumoire ou une cuillère en métal.

Chauffez le beurre ou la crème jusqu'à séparation de l'eau et de la graisse.



La graisse flotte à la surface. Il existe deux méthodes pour enlever l'eau :

- en continuant à chauffer (pour le beurre seulement), l'eau s'évapore.
- en enlevant la couche de graisse avec une cuillère (pour le beurre et la crème). Chauffez à nouveau cette graisse. Enlevez régulièrement la crème qui se forme, de préférence avec une écumoire. La couleur du beurre clarifié varie de presque blanc à brun foncé. Il peut avoir un goût un peu rance mais non un goût de brûlé. Dans ce cas, il doit être jeté.

## 6.6 Koa

Il faut :

- du lait non bouilli entier ou écrémé,
- une source de chaleur,
- une casserole en fer, propre, large, peu profonde, à fond plat et épais,
- un instrument plat métallique et propre (couteau à crêpes).

Amenez le lait à ébullition en remuant constamment. Après quelque temps, le lait épaisse. Tournez en veillant à bien racler les parois de la casserole. Retirez du feu lorsque la pâte obtenue colle aux parois de la casserole même si l'on tourne. Réduisez le contenu en eau d'environ 40%. Retirez le morceau de koa de la casserole, posez-le sur une surface froide et aplatissez-le. Une fois refroidi, le koa est ferme et peut être coupé en cubes. Il a une douce saveur de noix. Le koa se conserve seulement pendant 2 à 5 jours. La préparation du koa prend beaucoup de temps (quelques heures) et nécessite beaucoup de combustible. En outre, un litre de lait ne produit que 0,4 litres de koa. N'oubliez pas non plus que les vitamines (B6 et B12) sont dégradées pendant la préparation.

## 6.7 Rabi

Il faut :

- du lait non bouilli,
- une source de chaleur,
- une grande casserole peu profonde à fond épais,
- une surface métallique plate,
- du sucre,
- une balance.

Ajoutez du sucre au lait (300 g maximum par litre de lait) et suivez le même procédé que pour le koa. On retrouve souvent des morceaux de sucre dans le produit fini.

## 6.8 Yaourt

Le yaourt est produit par l'acidification du lait par certaines bactéries spécifiques. Il faut chauffer le lait à 85 °C pour être sûr du développement des bactéries utiles et de la destruction des bactéries nuisibles. Comme les bactéries du yaourt sont encore viables après l'acidification du lait, on peut faire du yaourt frais en inoculant le lait avec une petite quantité d'un yaourt plus vieux.

### Recette de base pour yaourt

Il faut :

- du lait cru,
- une source de chaleur,
- une casserole,
- une source de refroidissement (grand récipient rempli d'eau froide),
- une cuillère en bois (bouillie),
- un thermomètre,
- une culture de yaourt ou une culture de départ pour yaourt ou un peu de yaourt frais,
- une bouteille thermos ou une marmite norvégienne,
- un endroit froid (réfrigérateur ou cellier).

Remuez le lait, chauffez-le à 85 °C et maintenez cette température pendant 3 minutes. Refroidissez-le au plus vite à 45 °C (dans une autre casserole remplie d'eau froide). Ajoutez 3 cuillères à soupe (50 ml) de yaourt par litre de lait. Le yaourt ne doit pas dater de plus d'un jour. A la place de yaourt, on peut utiliser une culture de yaourt. Remuez soigneusement le lait et laissez-le s'acidifier. Le temps nécessaire dépend de la température :

- à 40-60 °C pendant 3 à 6 heures
- à 35-37 °C pendant 15 à 20 heures
- à 30 °C pendant 24 heures environ.

La température idéale pour obtenir un yaourt à la saveur délicate est 45 °C.

Il est impossible de fabriquer du yaourt à des températures inférieures à 30 °C ou supérieures à 50 °C. La bonne température peut être maintenue à l'aide d'une marmite norvégienne. Le yaourt est prêt pour la consommation lorsque la période d'incubation est terminée. Le yaourt se conserve au froid pendant une semaine.

### **Usage d'une bouteille thermos**

Chauffez le lait à 85 °C et refroidissez-le à 45 °C. Versez 90% du lait dans une bouteille thermos bien rincée avec de l'eau chaude propre. Mélangez aux 10% du lait restant une cuillère à soupe de yaourt fait la veille ou une culture de yaourt et ajoutez-le dans la bouteille thermos. Fermez bien la bouteille et agitez-la. Laissez reposer ensuite pendant 3 à 6 heures. Retirez le yaourt de la bouteille et conservez-le dans un endroit froid. Le yaourt de lait de brebis est trop épais pour être fait en bouteille thermos.

### **Yaourt fait avec du lait en poudre**

Reconstituez le lait à partir du lait en poudre selon les doses indiquées sur l'emballage et ajoutez-y 10 à 15% de lait en poudre. Diluez dans de l'eau bouillante et laissez refroidir à 45 °C. Incorporez 3 cuillères à soupe de yaourt frais ou de culture de yaourt par litre de lait. Couvrez la casserole et placez-la dans un endroit chaud et isolé (marmite norvégienne). Après 3 à 6 heures, le yaourt est prêt à la consommation.

## Remarques

- Pour faire du yaourt, il faut utiliser de préférence du lait frais mais on peut aussi utiliser du lait en poudre. Le lait stérilisé donne un yaourt plus fin que le lait pasteurisé.
- Après l'incubation, le refroidissement est souhaitable, si possible en dessous de 10 °C, pour arrêter l'acidification (le goût reste bon). Les bactéries restent viables et le yaourt peut être utilisé pour inoculer du lait frais. S'il n'est pas possible de refroidir en dessous de 10 °C, ajoutez au lait frais un peu de yaourt très frais (quand il est encore peu acide). Si le yaourt est trop acide, les bactéries sont détruites.
- Assurez-vous que le lait s'acidifie très rapidement, c'est-à-dire à 40-50 °C. Les bactéries nuisibles se développent moins si la période d'incubation est plus courte.
- On obtient un yaourt plus épais en ajoutant 2 ou 3 cuillères à soupe de lait en poudre par litre de lait avant le chauffage à 85 °C.
- Il est déconseillé d'utiliser comme culture de départ des yaourts aux fruits achetés dans le commerce car ils contiennent de nombreux additifs. On peut utiliser du yaourt ordinaire acheté dans le commerce s'il n'est pas trop vieux. Le yaourt stérilisé ne convient pas car toutes les bactéries ont été détruites.
- Si on utilise comme culture du yaourt emballé dans du carton ou en pot, il faut d'abord en retirer la couche supérieure et prendre le yaourt du milieu : les bactéries y sont plus nombreuses et plus actives.
- Remuez le moins possible pour éviter le risque d'introduire des bactéries nuisibles.

## 6.9 Kéfir

Comme le yaourt, le kéfir est un laitage traditionnel des tribus nomades des régions froides du Caucase. La fabrication du kéfir produit de l'acide, du gaz et un peu d'alcool. Le kéfir a un goût spécial, différent de celui du yaourt. Il est fait avec une "plante à yaourt". Ce nom est trompeur car ce n'est pas une vraie plante mais un assemblage en forme de fleur de micro-organismes tels que des levures et des bacté-

ries. Les levures produisent de l'alcool et du gaz et les bactéries transforment le lactose en acide lactique.

Vous pouvez facilement vous procurer un peu de culture de kéfir auprès de quelqu'un qui en fait régulièrement. Sinon, achetez sur le marché local quelques grains de kéfir séchés.

Il faut :

- du lait cru,
- une casserole,
- un thermomètre,
- un récipient propre,
- une bouteille au goulot large,
- une bouteille fermant hermétiquement (bouteille de bière ou de cidre),
- des grains de kéfir ou une "plante à yaourt",
- un tamis,
- une source de refroidissement (récipient rempli d'eau froide ou cellier),
- de l'eau propre,
- un torchon,
- un endroit froid.

Si on utilise des grains de kéfir séchés, il faut d'abord les activer en les faisant macérer dans de l'eau bouillie tiède pendant 5 heures. Le pot utilisé doit être bien propre et rincé à l'eau chaude. Couvrez le pot.

Faites bouillir le lait et versez-le dans une bouteille soigneusement lavée à l'eau bouillante et rincée à l'eau chaude. Ne remplissez pas complètement la bouteille et laissez le lait refroidir jusqu'à 20 °C. Utilisez un thermomètre. Ajoutez une cuillère à soupe de grains de kéfir trempés par demi-litre de lait ou une plante à yaourt. Ne fermez pas complètement la bouteille de façon à ce que le gaz puisse s'échapper. Maintenez la bouteille à une température de 16 à 18 °C. Après 24 heures, le lait est devenu légèrement plus épais et fait de la mousse : c'est le kéfir. Tamisez le kéfir et utilisez les grains qui restent dans le tamis pour refaire du kéfir frais. Le kéfir est prêt à la consommation.

## **Maturation du kéfir**

Le kéfir peut être laissé à mûrir pour donner lieu à la fermentation. Cette opération est essentielle pour obtenir les qualités caractéristiques du produit. Versez le lait dans une bouteille bien propre qui se ferme. Ne la remplissez qu'aux trois quarts, car du gaz se forme pendant la maturation.

Maintenez la bouteille à environ 15 °C pendant 3 jours maximum. Vers la fin de la maturation, le petit-lait se sépare et peut être réincorporé en mélangeant et agitant la bouteille. Le produit fini est une boisson épaisse, crémeuse, mousseuse, au goût et à l'arôme acides. Si vous laissez mûrir le kéfir pendant plus de 3 jours, le lait risque de cailler et la boisson sera trop acide. La température et la durée de maturation sont importantes car elles déterminent le goût du produit. Le kéfir se conserve pendant quelques jours au réfrigérateur ou dans un cellier.

## **Conservation de la plante à kéfir**

Si l'on arrête quelque temps la production, faites sécher la plante à kéfir comme suit : mettez-la dans une passoire et rincez-la soigneusement avec de l'eau propre pour enlever tous les restes de lait. Mettez-la dans un torchon propre et laissez-la sécher dans un endroit propre, mais pas au soleil, jusqu'à ce que les grains soient secs. Les grains se conservent dans une bouteille fermée dans un endroit froid pendant 12 à 18 mois. Les grains rincés peuvent se conserver au congélateur. On peut aussi les conserver dans un pot rempli d'eau à 4 °C, mais elles deviennent alors inactives après 8 à 10 jours.

## **Remarques**

- Le risque d'échec est plus grand avec le kéfir qu'avec le yaourt. Le produit fini peut non seulement avoir un mauvais goût mais aussi être nuisible à la santé. La production d'un bon kéfir demande une hygiène rigoureuse. Veillez aussi à ne pas travailler à des températures trop élevées.
- durée de conservation du kéfir est la même que celle du yaourt et du babeurre : la qualité peut baisser rapidement s'il est conservé trop longtemps. Les produits acides se conservent à 5 °C pendant envi-

ron 10 jours et à 10 °C pendant 3 jours. 20 °C est une température trop élevée.

- le kéfir est parfois trop acide ou trop mousseux (par suite d'un mauvais équilibre entre l'activité de la bactérie et celle de la levure). Un goût d'ammoniaque ou de poisson peut résulter de la détérioration des protéines par des bactéries nuisibles (hygiène insuffisante).

# 7 Fabrication du fromage

Le fromage est un produit connu depuis de nombreux siècles. Toutes les matières nutritives du lait ou presque sont concentrées dans le fromage.

Sous les tropiques, la production de fromage est caractérisée par certains problèmes particuliers qui entraînent des modes de préparation et des produits finis différents de ceux d'Europe occidentale.

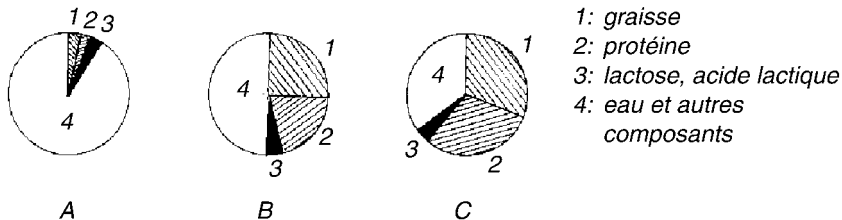
En effet, hors des zones tempérées, il faut tenir compte des températures élevées et de la forte humidité de l'air comme facteurs défavorables à la préparation du fromage, spécialement à sa maturation.

Bien souvent, le lait n'est disponible qu'en petites quantités et sa qualité laisse à désirer, surtout en ce qui concerne l'hygiène et la composition.

Les fromages à pâte dure et mi-dure exigent un lait de bonne qualité et une préparation très hygiénique. Des températures modérées sont nécessaires à une bonne maturation et à la conservation de ces fromages. C'est pourquoi la plupart des fromages fabriqués dans les "fermes" des pays chauds et humides sont des fromages à pâte molle.

Dans beaucoup de pays tropicaux et subtropicaux, les fromages bien faits ne sont pas appréciés. Les consommateurs ne sont pas habitués à leur goût et à leur odeur très prononcés.

Figure 9 : Composition du lait (A), du fromage frais (B) et du fromage à pâte dure (C)



La conservation des fromages varie de quelques jours à quelques mois, selon le mode de préparation. Les fromages à pâte molle sont



des fromages frais à durée de conservation très limitée. Ils doivent être consommés immédiatement ou dans les jours qui suivent. Leur durée de conservation peut être prolongée par salage. Les fromages à pâte molle coagulés seulement à l'acide ne peuvent pas mûrir et doivent de préférence être consommés immédiatement. Les fromages à pâte mi-dure se conservent pendant 3-4 mois. Les fromages qui peuvent continuer à mûrir ne doivent pas être conservés au réfrigérateur mais dans un cellier ou un endroit frais à 10-15 °C. Dans les recettes, des indications seront données sur le mode et la durée de conservation des différents fromages.

On distingue cinq manipulations de base pour la fabrication du fromage, à savoir :

- la qualité et la manipulation du lait
- la coagulation du lait (formation de grumeaux) avec un acide ou un enzyme
- la séparation du petit-lait et du caillé
- le traitement du caillé
- la maturation du fromage.

## **7.1 Matériel nécessaire à la fabrication du fromage**

La fabrication des fromages ne nécessite pas toujours tout le matériel mentionné ici. Avant de commencer, choisissez le matériel que vous allez utiliser et veillez à ce qu'il soit propre et désinfecté (rincé à l'eau bouillante). Utilisez de préférence du matériel en métal inoxydable ou en verre.

Matériel :

- 1 un thermomètre de 20 à 80 °C
- 2 un flacon mesureur
- 3 un seau pour le caillage du lait
- 4 des formes à fromage pouvant être faites de différentes manières :
  - des tuyaux en matière inoxydable ou en plastique (pas de tuyaux en plastique destinés au bâtiment car ils peuvent exhaler des matières empoisonnées). Coupez-les dans le sens de la longueur et

faites des trous de l'intérieur vers l'extérieur (ainsi le fromage aura une bonne forme et sera facile à retirer)

- des boîtes de conserves avec des trous faits de l'intérieur vers l'extérieur. Ces boîtes rouillent rapidement et ne servent pas longtemps.
- des formes à fromage en bois.

Ne versez **jamais** directement le fromage dans la forme. Commencez par mettre une beurrière propre dans la forme que vous remplissez ensuite avec le caillé. Fermez en repliant les coins de la beurrière.

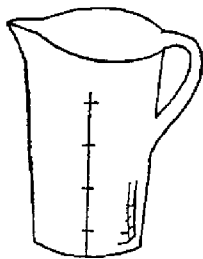
5 une beurrière : toile de coton fin de 60 × 60 cm environ

6 des couverts et ustensiles :

- des cuillères pour mesurer le coagulant et la présure
- un couteau pour couper le lait caillé
- une écumoire pour séparer le caillé du petit-lait ou une passoire



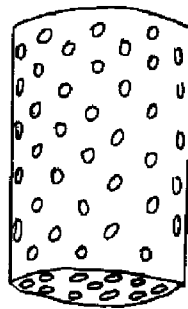
1



2



3



4

1: une thermomètre

2: un flacon mesureur

3: un seau

4: formé à fromage : boîte avec les trous sur les côtes et dessous

Figure 10 : Matériel pour la fabrication du fromage

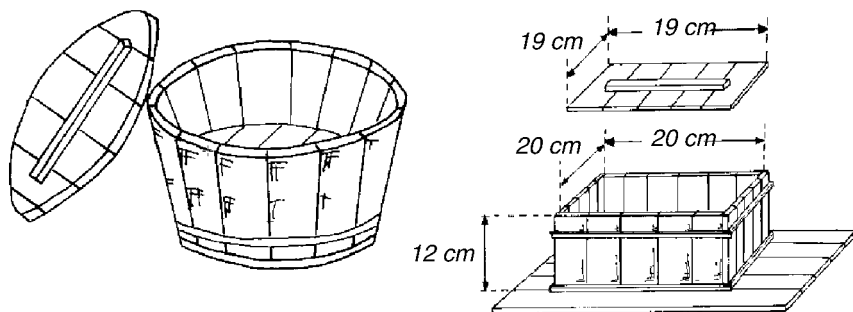


Figure 11 : Les formes à fromage

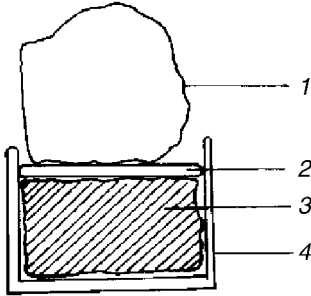
Pour le fromage à pâte mi-dure, il faut encore :

- une presse à fromage, si possible achetée d'occasion, improvisée ou faite par vous-même. Il faut bien veiller aux choses suivantes :
- les matériaux utilisés ne doivent pas être toxiques
- le matériel doit pouvoir être lavé et désinfecté facilement
- la pression doit être suffisante ( $0,1$  à  $0,4 \text{ kg/cm}^2$ )
- la pression doit pouvoir être augmentée progressivement.

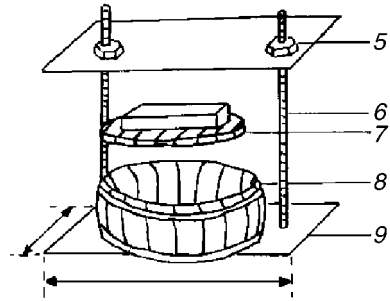
La figure 12 donne quelques suggestions pour la fabrication d'une presse à fromage.

- 1 Une presse à fromage très simple
- 2 Presse à fromage à faire soi-même, composée de deux plaques de fer de  $50 \times 20 \times 0,5 \text{ cm}$  formant le fond et le couvercle de la presse, deux grands boulons de  $30 \text{ cm}$  de longueur environ et  $3/4 \text{ cm}$  de diamètre avec un pas de vis sur toute la longueur et deux écrous. Les boulons sont fixés au fond de la presse et le couvercle est retenu par les deux écrous. Le fond et le couvercle peuvent être de plus grandes dimensions. Tous ceux qui savent quelque peu souder peuvent fabriquer une presse de ce genre.
- 3 Presse à fromage improvisée reposant sur le principe du levier. Il faut : une planche ou un poteau long et solide, une petite planche en bois, deux pierres, un caillebotis et un arbre ou un mur. On peut

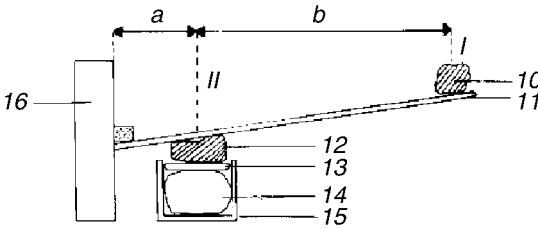
facilement augmenter la pression en déplaçant la pierre vers l'extrémité de la planche.



Une presse à fromage très simple.



Presse à fromage composée de deux plaques de fer.



Presse à fromage improvisée repulsant sur le principe du levier.

Si  $a : b = 1 : 3$  le pierre 2 donne la pression quatre fois autant que pierre 1. Cela veut dire que 10 kg sur point I donne 40 kg sur point II.

- 1: pierre
- 2: couverclé
- 3: fromage
- 4: forme à fromage
- 5: écrou
- 6: boulan
- 7: couverclé
- 8: forme à fromage
- 9: plaque de fer
- 10: pierre 1
- 11: planche
- 12: pierre 2
- 13: couverclé
- 14: fromage
- 15: forme à fromage
- 16: mur

Figure 12 : Quelques presses à fromage

## 7.2 La qualité du lait

La fabrication du fromage commence avec la traite. La qualité du lait influe beaucoup sur l'arôme, le goût et la durée de conservation du fromage. La composition du lait peut s'écarter fortement de la normale : juste avant le tarissement (période pendant laquelle la vache

n'est pas traite) et juste après le vêlement (naissance d'un veau), le lait a une composition et un goût différents.

Le lait d'un animal ayant une infection du pis ne convient pas à la consommation humaine et ne convient donc pas non plus à la fabrication du fromage.

Outre les mesures d'hygiène habituelles à prendre à la traite, il faut veiller aux points suivants :

- le matériel doit être stérilisé et désinfecté
- après la désinfection, aucune trace de détergent ne doit rester sur les appareils. Les détergents freinent le développement de la présure.
- l'endroit où le fromage est fabriqué doit être très propre. Le pain et les fruits contiennent parfois des levures pouvant diminuer la qualité du fromage.
- le lait destiné au fromage sera de préférence pasteurisé (15 secondes à 72 °C ou 30 minutes à 63 °C). Un chauffage plus intensif n'est pas souhaitable car :
  - 1 la coagulation du lait diminue : il faut alors plus de coagulant ou de chlorure de calcium (CaCl).
  - 2 le fromage prend un goût amer à la maturation
- pour toutes ces raisons, le lait en poudre convient moins bien à la fabrication du fromage.

Le lait en poudre fabriqué à basse température peut être utilisé pour fabriquer du fromage frais. Du lait aigre neutralisé avec du bicarbonate de sodium coagule mal.

### **7.3 La coagulation du lait**

Le principe de la fabrication du fromage repose sur la coagulation de la protéine du lait contenant quelque 90% des graisses du lait. La masse coagulée est appelée "caillé". Le liquide restant est le petit-lait. Le caillé contient surtout les graisses et les protéines, le petit-lait contient surtout les sucres (lactose).

Il y a deux manières de faire coaguler le lait :

- à l'aide d'un acide
- à l'aide d'un coagulant.

### **Coagulation à l'acide**

La coagulation à l'acide est généralement appliquée pour la fabrication du fromage frais. L'acide peut provenir soit de bactéries, soit d'un acide ajouté. Le lait pasteurisé est inoculé avec cet acide. Les produits d'inoculation peuvent être une présure spéciale, du petit-lait ou du babeurre. La durée de coagulation dépend du pourcentage d'inoculation (0,1-5%), de la température (20-35 °C) et de la culture de départ utilisée. La période de coagulation est de 2 à 16 heures.

L'acide utilisé peut être : l'acide acétique pur, l'acide lactique, l'acide citrique ou tout autre acide organique inoffensif. On peut utiliser aussi un acide naturel comme du jus de citron. L'acide peut être ajouté goutte à goutte au lait chaud (environ 80 °C-90 °C, juste après la cuisson). Le lait coagule plus rapidement si la température est élevée.

### **Coagulant**

Le coagulant utilisé pour la fabrication du fromage peut être d'origine animale, végétale ou microbienne. Le coagulant a deux fonctions :

- la coagulation du lait
- la dégradation des protéines du lait lors de la maturation ; il donne au lait un goût piquant.

La quantité de coagulant à ajouter dépend de la sorte de fromage désirée. On n'a pas besoin de coagulant pour faire du fromage à pâte molle. Si l'on en ajoute tout de même, il en faut très peu (0,1 ml coagulant pour 10 litres de lait). Pour les fromages à pâte dure, il faut environ 1,5 ml de coagulant pour 10 litres de lait (la force du coagulant est de 1 : 10000).

Avant ou pendant l'addition du coagulant, on ajoute presque toujours un acide. Les facteurs qui influencent la coagulation sont :

- la quantité de coagulant ou d'acide.

- la température de coagulation. Si on utilise un coagulant, une légère hausse de température réduit considérablement la période de coagulation (de 30 °C à 33 °C par exemple).
- l'intensité de la pasteurisation. La coagulation diminue par un intense chauffage du lait. On peut annuler cet effet en ajoutant un peu de CaCl (7 g pour 100 litres de lait).
- le pourcentage de graisses du lait. Si ce pourcentage est élevé, il faut ajouter plus de coagulant et la coagulation est plus lente.
- la sorte de lait. Les laits de chèvre et de buffesse coagulent plus vite que le lait de vache.

Le schéma suivant donne quatre manières de coaguler le lait.

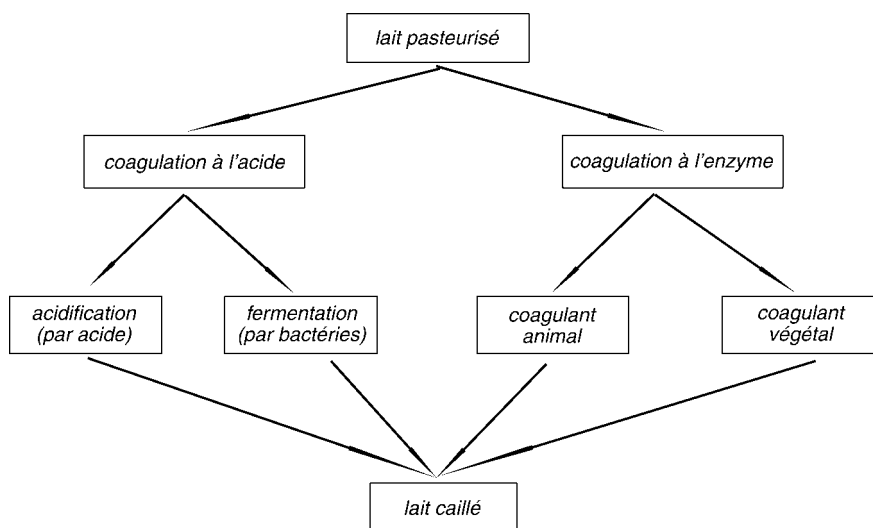


Figure 13 : Quatre manières de coaguler le lait.

## 7.4 La séparation du caillé et du petit-lait

Il existe trois façons de séparer le caillé du petit-lait :

- suspendez le mélange caillé/petit-lait dans un torchon propre
- mettez le mélange caillé/petit-lait dans des moules à fromage (ou dans des formes cylindriques aux parois perforées)

- coupez le mélange caillé/petit-lait, mettez le caillé dans des moules à fromage et pressez le fromage.

La première et la deuxième méthode sont généralement utilisées pour la fabrication du fromage frais. L'égouttage du petit-lait diminue le volume du caillé jusqu'à 1/3 du volume de départ. La dernière méthode devra être utilisée pour la fabrication de fromage bien fait pour extraire du caillé assez de petit-lait. Les effets du découpage et de la pression sont décrits plus bas.



*Figure 14 : Egouttage du fromage à pâte molle*

### **Le traitement du caillé**

La quantité de petit-lait dans le caillé influe beaucoup sur le goût et la durée de conservation du fromage. Le petit-lait contient du lactose qui peut être transformé en acide lactique par les bactéries lactiques (de l'acide).

Si on extrait du caillé beaucoup de petit-lait, on obtient :

- un fromage contenant peu d'humidité, donc un fromage sec.
- un fromage contenant peu d'acide lactique (lactose), donc pas très acide.

Si on extrait du caillé peu de petit-lait, on obtient :

- un fromage contenant beaucoup d'humidité, donc un fromage "mouillé".
- un fromage au goût aigre.

Comme le traitement du caillé du fromage frais et celui du caillé du fromage mûr diffèrent passablement, nous les présenterons séparément.

Le caillé ne doit en aucun cas refroidir. Il doit rester à une température de 30-36 °C. Commencez le traitement du caillé lorsqu'en coupant dans la masse vous obtenez une coupure bien nette. Plantez un couteau dans la masse et tirez vers le haut : une coupure lisse doit apparaître.



### **Le traitement du caillé pour obtenir du fromage frais**

Pour le fromage frais, on extrait généralement peu de petit-lait. Après la coagulation du lait, la masse caillé/petit-lait est soit suspendue dans une beurrière, soit mise dans des petites formes à fromage. Après 24 heures, assez de petit-lait est égoutté et le caillé doit être refroidi. Le fromage est prêt à la consommation. On peut faciliter l'égouttage du petit-lait en entassant les beurrières remplies les unes sur les autres, ce qui fait sortir encore un peu le petit-lait, ou en laissant le fromage s'acidifier plus longtemps.

### **Le traitement du caillé pour obtenir du fromage bien fait**

Après la coagulation du lait, découpez la masse en cubes d'environ 1,5 cm<sup>3</sup> avec un couteau qui coupe bien. Il est important que les cubes soient presque de la même taille et que ce découpage se déroule calmement. Après le découpage, laissez reposer la masse petit-lait/caillé un instant (10 minutes environ) et remuez-la ensuite **soigneusement**. Après quelque temps, remuez un peu plus intensivement. Retirez le petit-lait du bac à fromage et mettez le caillé dans des formes. Pressez le caillé (0,1 kg/cm<sup>2</sup>). Après une heure environ, vous pouvez augmenter la pression jusqu'à 0,4 kg/cm<sup>2</sup>. Il est également possible de presser avec 2 et même 5 fois le poids du fromage.

Ensuite c'est la mise au repos : après avoir été pressé, le fromage doit reposer quelque temps (4-20 heures) à 20-25 °C. Le lactose présent dans le fromage est alors totalement transformé en acide lactique. Après avoir été retourné, le fromage peut être salé.

### **Le salage du fromage**

Le salage peut se dérouler de trois façons :

- mélangez le sel au caillé (30 g de sel par kg de caillé). Cela diminue l'effet de l'acide, mais freine à un stade précoce le développement d'éventuels micro-organismes nuisibles.
- frottez avec du sel les deux côtés du fromage pressé et retournez-le. Ceci doit se faire pendant trois jours. Il faut 20 g de sel par kg de fromage.
- mettez le fromage dans une saumure (200 g de sel par litre d'eau) à la température de 14-18 °C. Pendant cette marinade, le fromage ab-

sorbe le sel et évacue l'acide lactique. La saumure devient acide et sa qualité s'améliore. Il ne faut donc pas la jeter. Ajoutez-y du sel de temps en temps. Pour un petit fromage (moins d'un kg) la durée de la saumure est de 12 heures environ. Retournez le fromage une seule fois pendant la saumure.

Après la pression ou la mise au repos, le fromage peut être rincé à l'eau chaude (40-50 °C). Ainsi, le fromage reste assez chaud pour permettre l'activité des bactéries de l'acide lactique et favoriser la formation d'une bonne croûte.

## **7.5 Maturation du fromage**

Il existe plusieurs méthodes de maturation du fromage. Nous donnons d'abord une bonne méthode de maturation mais qui est techniquement difficile à réaliser et ensuite quelques indications sur la meilleure façon de conserver le caillé.

Après avoir été salé ou saumuré, le fromage est laissé à mûrir dans un endroit frais (12-20 °C), à une humidité de l'air élevée (85%). Ce niveau d'humidité de l'air s'obtient par exemple en aspergeant d'eau le sol de l'endroit où le fromage est laissé à mûrir. Il faut retourner le fromage régulièrement, au début une fois par jour et ensuite une fois par semaine. Enlevez les moisissures qui se forment sur le fromage avec du vinaigre ou de l'huile (de tournesol).

Traitements possibles du caillé :

- il peut être salé, mis en boulettes et laissé à sécher au soleil
- il peut être mis à fumer au-dessus d'un feu
- il peut être cuit en saumure.

Ces produits conviennent bien à la préparation de certains plats.

## **7.6 Recettes de fromage**

Il existe de nombreuses variantes de la fabrication du fromage. Pour faire un bon produit, il faut en général légèrement adapter la recette.

C'est pourquoi il est bon de noter sur un papier comment le fromage a été fait. Vous pouvez par exemple noter :

- la date et la température ambiante
- la qualité du lait et la température de pasteurisation
- la quantité de lait
- la quantité d'acide et de coagulant ajoutés
- la température à laquelle sont ajoutés l'acide et le coagulant
- la durée de coagulation
- la température en fin de coagulation
- la pression, la durée de la pression, etc.

Les recettes doivent être considérées comme une introduction à la fabrication du fromage. Il est recommandé de commencer par une recette facile.

### **Fromage frais**

Le fromage frais, ou non fait, a un taux élevé d'humidité, d'environ 75%, et est prêt à la consommation immédiatement après sa fabrication.

Le fromage frais est obtenu en extrayant le petit-lait du lait acidifié. La coagulation du lait a surtout lieu par acidification. On ajoute parfois un peu de coagulant pour faciliter l'égouttage ou l'extraction du petit-lait.

### **Kwark (fromage caillé)**

Le kwark est une sorte de fromage frais connu dans différents pays sous les noms suivants : Frischkäse, fromage frais, Quarg, baker's cheese. On fait du kwark en laissant le lait surir et en faisant égoutter le lait aigre épais dans des beurrières ou des sacs. Les sacs sont parfois entassés les uns sur les autres pour faciliter l'égouttage. Après l'égouttage, le kwark a une structure un peu friable. On le rend lisse en remuant à la main ou au mixer.

Il existe différentes sortes de fromage caillé pour lesquels varient la teneur en humidité, en graisse, en sel et la grosseur des particules de caillé.

Le fromage frais, et donc aussi le kwark, a un goût frais et acide que l'on peut adoucir et enrichir en ajoutant de la crème.

Le kwark se conserve pendant une période limitée et doit être gardé au frais. Une sécrétion de petit-lait a parfois encore lieu pendant la conservation. Ceci peut être dû à une acidification tardive du produit.

### **Kwark entier**

Pasteurisez le lait à une température de 63 °C et refroidissez-le à 20 °C. Ajoutez ensuite à 10 litres de lait les produits suivants :

- 1 1/2 litre d'acide ou de babeurre **frais**
- 2 éventuellement 2 gouttes de coagulant : pour une meilleure répartition dans le lait, il est recommandé de diluer le coagulant dans un peu d'eau (quelques ml).

Après avoir bien remué, laissez reposer le lait pendant 24 heures à la même température. L'acidification et une certaine coagulation ont lieu pendant ces 24 heures, avec pour conséquence l'épaississement du lait. Ensuite, cette masse épaisse est mise dans une beurrière (ou un sac) à travers laquelle le petit-lait peut s'égoutter. Pour un égouttage correct, la beurrière doit être étendue à l'avance dans une grande passoire ou un moule à fromage.

Au bout de 24 heures environ, le petit-lait est suffisamment égoutté. Remuez intensivement le caillé restant, par exemple avec un mixer ou une cuillère, jusqu'à l'obtention d'une masse homogène. Le kwark est prêt à la consommation.

Le kwark se conserve pendant 1 à 2 semaines au réfrigérateur.

### **Bag cheese**

Il faut :

- une passoire, une petite corbeille ou moule, une beurrière

Laissez égoutter dans une beurrière 10 litres de babeurre jusqu'à ce qu'il reste 1,5 litre de babeurre égoutté. Placez la beurrière dans la passoire, la petite corbeille ou le moule et pressez le caillé. Laissez égoutter pendant quelques heures et retournez. Vous obtenez alors environ 1 kg de fromage ne contenant pas de sel et presque pas de graisse. Ce

fromage ne se conserve pas longtemps. Gardez au frais (au réfrigérateur).

## **Rasagollas**

Il faut :

- du lait cru, une source de chaleur, une casserole, une cuillère, du jus de citron ou du petit-lait acide, une beurrière, un récipient, des pinces, un couteau, de l'eau très sucrée.

Ce produit est originaire de l'Inde. Il se présente traditionnellement sous la forme de boules de caillé doux. Le mode de fabrication suivant ne permet pas la mise en boules mais seulement le découpage du caillé.

Faites bouillir le lait, en tournant constamment, avec du jus de citron (10 cuillères à soupe + 150 ml par 10 litres) ou du petit-lait acide (1,5 litre pour 10 litres). Séparez le caillé du petit-lait en versant le mélange dans une beurrière attachée avec des pinces au récipient. Le caillé légèrement élastique est coupé en petits cubes de 2,5 cm de côté. Ces cubes sont ensuite cuits pendant une heure dans une solution très sucrée (1 litre de solution sucrée par kg de caillé). Les cubes se conservent assez longtemps. Ils ont une saveur très sucrée.

## **Feta**

Il faut :

- - du lait de brebis, de chèvre ou de vache, un acide, un coagulant, du sel de cuisine, un bac à fromage, un couteau, des formes perforées, éventuellement des beurrières, des boîtes ou un récipient pour conserver le fromage.

La feta est un fromage salé et piquant, originaire de Grèce, fait avec du lait de brebis. On utilise parfois aussi un mélange de lait de brebis et de chèvre, ce qui fait perdre au fromage sa couleur blanche caractéristique. La feta se conserve dans une solution de petit-lait et de saumure.

Chauffez à 30 °C 10 litres de lait pasteurisé auquel vous avez ajouté 150 ml d'acide ou de babeurre. Deux heures plus tard, ajoutez le coagulant : 2 ml pour 10 litres de lait. Au bout d'une période de coagulation d'une heure environ, découpez le caillé en cubes de 2,5 cm de côté et remuez soigneusement pendant encore 20 minutes.

Le transfert du caillé mou dans les moules recouverts de beurrière doit être fait avec soin, soit en versant le caillé immédiatement dans les moules, soit en le laissant décanter, en égouttant le petit-lait et en le mettant seulement ensuite dans les moules.

Au bout de quelques heures, retournez les fromages. Retirez soigneusement de la beurrière la masse caillée et replacez-la à l'envers dans la beurrière et dans la forme.

Après 24 heures, découpez les cubes de caillé en cubes de 10 cm de côté. Le salage a lieu en saupoudrant plusieurs fois les cubes avec du sel ou en les mettant dans une saumure pendant 24 heures.

Pour conserver la feta pendant quelques jours (à 18 °C environ), il faut la retourner régulièrement et la laver à l'eau froide à la fin de la période de conservation. On peut la conserver quelque temps en entassant les cubes le plus serrés possible dans un récipient et en les aspergeant de saumure.

La feta doit avoir une consistance lisse et douce qui se dissout.

## **Queso blanco**

Le queso blanco est un fromage originaire d'Amérique latine. Il en existe de nombreuses variantes. Sa caractéristique est que le sel est ajouté directement à la masse petit-lait/caillé. Ceci a l'avantage de permettre l'utilisation de lait légèrement acidifié.

Une méthode très courante est la suivante :

Ajoutez au lait cru acidifié, ou à 10 litres de lait pasteurisé auquel sont ajoutés 50 ml d'acide ou de babeurre, 1,5 ml de coagulant à la température de 32 °C. Après 45 minutes, coupez le caillé et remuez. Laissez reposer le mélange petit-lait/caillé pendant encore 30 minutes à 30-36 °C. Egouttez le petit-lait et pressez le caillé pour en extraire un maximum de petit-lait. Ajoutez au caillé 30-50 grammes de sel et remuez-le intensivement une nouvelle fois. Mettez le caillé salé dans

des moules à fromage et pressez. Retournez le caillé plusieurs fois pendant la première heure. Il reste pressé ensuite jusqu'au lendemain. Pour améliorer la formation de la croûte, aspergez le fromage pendant la pression (après 1 heure) avec du petit-lait chauffé à 50 °C. Ce chauffage lors de la pression améliore la structure du fromage. Le fromage fabriqué à l'aide d'un coagulant se conserve pendant 2 mois à 10-15 °C.

Remarque : on peut aussi ajouter une solution de sel (100 g de sel dans 50 ml d'eau pour 10 litres de lait).

Une partie du sel disparaît en effet lors de la pression.

Variantes :

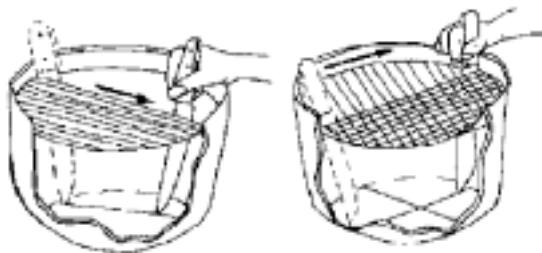
- ajout d'un acide au lait Le lait (lait cru, parfois déjà acidifié) est chauffé à 70-80 °C et acidifié avec du vinaigre jusqu'à formation d'un précipité. Pour neutraliser quelque peu l'acide, ajoutez éventuellement un peu de bicarbonate de soude. Egouttez le petit-lait. La suite de la fabrication est la même que dans la recette précédente.

## **Fromage frais de chèvre 1**

Il faut :

- du lait de chèvre pasteurisé, une source de chaleur, une casserole avec couvercle, un thermomètre, du babeurre ou un acide, un coagulant, une cuillère, une marmite norvégienne ou des journaux, une beurrière, du sel, des formes à fromage, une natte de joncs, un endroit frais et éventuellement du papier dégraissé, un grand pot, des herbes, de l'huile d'olive.

Chauffez à 20 °C le lait de chèvre pasteurisé et ajoutez 1/2 litre de babeurre frais pour 10 litres de lait. Diluez dans un peu d'eau 20 gouttes de coagulant (par litre de lait) et mélangez soigneusement au lait. Pour éviter au maximum le refroidissement, mettez la casserole dans une marmite norvégienne ou emballez-la dans des journaux. Contrôlez le lendemain si le lait est assez coagulé. Un peu de petit-lait monte parfois à la surface. Découpez le caillé en petits cubes. Après deux heures, mettez la masse dans une beurrière et laissez égoutter pendant 12 heures à la température ambiante.



*Figure 15 : Découpage du caillé*

Mélangez un peu de sel au caillé sec et mettez-le dans de petites formes à fromage. Pressez bien pour que l'air ne puisse pas entrer et placez les formes dans un endroit frais (15 °C). Le lendemain, retirez soigneusement les fromages des beurrières et retournez-les dans la beurrière et la forme. Laissez reposer le fromage une nouvelle fois pendant 24 heures dans un endroit frais. Retirez les fromages des formes et retournez-les une fois par jour. S'ils deviennent trop secs, emballez-les dans du papier dégraissé. Pour conserver les petits fromages de chèvre frais pendant plusieurs semaines, plongez-les dans de l'huile aux aromates. Prenez de préférence des petits fromages et mettez-les dans un grand pot (en verre) qui se ferme. Ajoutez un petit bouquet d'herbes aromatiques : romarin, basilic, thym, baies de genièvre écrasées, une gousse d'ail finement hachée, quelques grains de poivre et un petit piment fort coupé en petits morceaux (ou d'autres herbes). Versez de l'huile d'olive jusqu'à ce que les fromages soient immergés et jetez-y encore quelques brindilles d'aneth (fenouil) et éventuellement de romarin. Fermez le pot et mettez-le au frais et à l'obscurité. Laissez égoutter les fromages avant la consommation. Utilisez l'huile restante pour préparer l'accompagnement des salades.

## **Fromage frais de chèvre 2**

Il faut :

- du lait de chèvre pasteurisé, une source de chaleur, une casserole avec couvercle, un thermomètre, éventuellement du babeurre, un acide, un coagulant, une cuillère, un couteau, une passoire ou une



beurrière, des formes à fromage, éventuellement du matériel pour presser, éventuellement du sel.

Chauffez à 29 °C le lait pasteurisé dans une casserole en remuant constamment.

Mélangez 10 cuillères à soupe de babeurre ou d'acide et 30 gouttes de coagulant par litre de lait. Après 45 minutes, découpez le caillé avec un couteau. Après 10 minutes environ, les particules de caillé ont la taille d'une bille. Après avoir laissé reposer quelque temps, égouttez la couche supérieure de petit-lait et laissez le caillé avec le reste du petit-lait dans une casserole bien couverte pendant 30 à 45 minutes. Mettez ensuite le caillé dans les moules à fromage recouverts d'une beurrière. Une pression d'une demi-heure suffit. Saumurez ensuite ; 10 heures de saumure suffisent pour des fromages de 500 g.

### **Fromage frais de brebis**

Il faut :

- du lait de brebis pasteurisé, une source de chaleur, une casserole, un thermomètre, éventuellement un acide, un coagulant, une cuillère, une beurrière, éventuellement du sel, une forme à fromage.

Le lait de brebis contient plus de graisses et de protéines que le lait de vache : 4 à 4,5 litres de lait suffisent pour faire 1 kg de fromage. Le lait de brebis coagulé se présente sous la forme d'un tourteau épais alors que celui de vache ressemble plus à du pudding. Les modes de fabrication des fromages frais sont très différents. Celui du fromage de brebis frais est le suivant : Chauffez le lait pasteurisé en remuant constamment jusqu'à 20 °C environ. Ajoutez 300 ml d'acide et 40 gouttes de coagulant pour 10 litres de lait. Après 45 minutes, le lait est assez épais pour être découpé. Découpez le tourteau coagulé avec beaucoup de soin. Continuez jusqu'à ce que les particules aient la taille d'un petit pois. Versez le caillé dans une beurrière, saupoudrez éventuellement d'un peu de sel et suspendez la beurrière jusqu'à ce que le fromage ait l'épaisseur désirée. Pour accélérer l'égouttage, vous pouvez ouvrir la beurrière après quelques heures, la racler et mélanger la raclure au reste du caillé. Si vous désirez obtenir un fromage moins acide, égout-

tez une partie du petit-lait lorsque les particules atteignent la taille d'un petit pois. Après une courte période de repos, découpez le caillé une nouvelle fois avec précaution et remplissez la forme à fromage recouverte de la beurrière. Pressez légèrement pendant 4 heures environ. Conservez au frais. La durée de conservation au réfrigérateur est d'une semaine maximum.

### **Fromage de brebis bien fait**

Il faut :

- du lait de brebis pasteurisé, une source de chaleur, une casserole, un thermomètre, du babeurre ou un acide, un coagulant, une cuillère, un couteau, une passoire, une beurrière, des formes à fromage, du matériel pour presser, du sel, un récipient à saumure fermant bien, une natte de joncs ou une beurrière grossière, un endroit frais, un linge humide, de l'eau chaude.

10 litres de lait de brebis donnent environ 2 kg de fromage fait. Après l'ajout de 60 ml d'acide ou de babeurre, laissez reposer le lait à 20 °C pendant 1/2 heure ou 3/4 d'heure. Diluez seulement alors 6 gouttes de coagulant par litre de lait dans un peu d'eau et mélangez soigneusement au lait. Il faut compter 3/4 heure à 1 heure pour la coagulation. Après le premier découpage, laissez égoutter la moitié du petit-lait et rechauffez le caillé avec l'eau jusqu'à 35 °C. Remuez une seconde fois pendant 10 minutes. Ensuite, laissez reposer le caillé pendant 30 minutes dans la casserole tenue au chaud, mais jamais placée directement sur le feu. Versez ensuite le petit-lait qui flotte à la surface et mettez le caillé dans une passoire avec le reste du petit-lait. Après ce premier égouttage, pressez le caillé à la main dans des moules éventuellement préchauffés et recouverts d'une beurrière jusqu'à ce que le petit-lait flotte à la surface. Retournez une fois le fromage et tordez la beurrière. Remettez la beurrière dans le moule, pressez le fromage et repliez par dessus les coins de la beurrière. Pressez le fromage pendant 2 à 3 heures, d'abord avec un poids deux fois plus lourd et plus tard cinq fois plus lourd que le fromage. Saumurez ensuite. Mettez les fromages dans un endroit frais où ils peuvent mûrir pendant 5 à 8 semaines.

# Annexe 1 : Mesures

1 goutte = 0,05ml.

20 gouttes = 1ml

1 cuiller = 15ml

1 tasse = 250ml

1000ml = 1l

# Bibliographie

Anonyme, **Cheese manufacture from buffalo milk**. VITA documentation service, National Dairy Research Institute, Karnal, India.

Anonyme, **Cheese varieties and descriptions**. 1969, Department of agriculture, agricultural handbook no.54, Washington.

Berg, J.C.T. van den. **Aspects of Dairy development strategy**. (milk-valorization and milkmarketing). International Course on dairy cattle husbandery, (z.j.), IAC, Wageningen.

Berg, J.T.C. van den. **Dairy technology in the tropics**. 290 pages, 1988.

Black, M. **Home-made butter, cheese and yoghurt**. 1979, West Yorkshire

Clement, D en A. Chetley. **Breast is best : from policy to practise**. International Baby Food Action Network (IBFAN), 1982, London.

Dubach, J. **El ABC para la queseria rural del Ecuador**. La Cooperación Técnica del Gobierno Suezò, Quito.

Dubach, J., **Traditional cheesemaking**. 1989, pp. 74, Intermediate technology, London. ISBN: 946688435.

Dubach, J. **Traditional cheesmaking**. 1989. p74.

FAO, **Small scale dairy farming manual. Vol 1.Technology: Milk composition**. 1994, pp. 298, FAO, Rome.

FAO, **The Technology of traditional milk products in developing countries**. Animal health and production, 1990, FAO, Rome. ISBN: 92-5-102899-0.

Hiel, A.M.M., e.a. **Feeding young children, a guide for the use of local foods and dried skin milk in Afrika**. Nederlands Instituut voor de Voeding (NIVV). 1982, Wageningen.

Kaplan, M.M., e.a. **Diseases transmitted through milk.** Milk Hygiene, Publication WHO, Monograph Series, no.48.

Kon, S.K. **Milk and milk products in human nutrition.** FAO Nutrition Studies no. 27. 1972, Rome.

Kosikowske, F.V. **Cheese and fermented milk foods.** 1977, Michigan, USA.

Lambert , J.C., **Village milk processing.** FAO Animal production and health paper 69, 1988, FAO, Rome. ISBN: 92-5-102679-3.

Lasnet de Lanty, H. **Fromages frais et laits ferments.** 1974, Paris.

Layton, T.A. **The cheese handbook.** 1973, London.

Matthewman R.W., **Dairying.** 1993, pp. 152, CTA & Macmillan, London/Wagen.. ISBN: 0-333-52313-x.

O'Mahony, F., **Rural dairy technology: Experiences in Ethiopia.** ILCA manual No-4, 1988, ILCA, Addis Ababa. ISBN: 92-9053-092-8.

Peacock, C., **Improving goat production in the tropics.** 1993, pp. 387, Oxfam, London. ISBN: 0-85598-269-1.

Preston,T.R., **The development of milk production systems in the tropics.** 1989, pp. 65, CTA, EDE. ISBN: 92-9081-025-4.

Siegenthaler, E.J. **Two procedures for cheesemaking in the tropics and emerging countries.** 1968, VITA documentation service, University of Michigan, USA.

Steinkraus, K.H. (ed.) **Handbook of indigenous fermented foods.** 1983, New York.

Thear, K. (ed.) **The home dairing book.** 1978, Widdington.

Walstra;Geurts, T.J; Noomen, A; Boeke, M.A.J.S van, **Dairy Technology, principles of milk, properties and processes.** 1999, pp. 744, Marcel Dekker, New york. ISBN: 0-8247-0228-X.

# Adresses utiles

## **FAO : Food and Agricultural Organization,**

Viale delle terme di carcalla, Rome, Italy.

E-mail: [FAO-HQ@fao.org](mailto:FAO-HQ@fao.org),

Website: <http://www.fao.org/ag/AGA/AGAP/LPS/dairy/intro.htm>. . .

## **International Livestock Research Institute, (ILRI),**

ILRI's mission is to develop animal health and productivity in the poorest regions of the world through science and multilateral cooperation.

P.O.BOX 30709, Nairobi, Kenya.

E-mail: [ILRI-Kenya@cgiar.org](mailto:ILRI-Kenya@cgiar.org), Website: <http://www.ilri.cgiar.org/> .

P.BOX 5689, Addis Ababa, Ethiopia.

E-mail: [ILRI-Ethiopia@cgiar.org](mailto:ILRI-Ethiopia@cgiar.org),

DAPO BOX 777, Manila, PHILIPPINES.

E-mail: [d.gray@cgiar.org](mailto:d.gray@cgiar.org)

c/o CIAT, Apartado Aero 6713, Cali, Colombia.



PTC+ est un institut de formation international qui se concentre sur tous les maillons de la chaîne de production au sujet des produits de base végétaux et animaux, les technologies agricoles et alimentaires et les espaces verts.

Les programmes de formation sont axés sur la pratique et font alterner des classes théoriques et des classes pratiques.

PTC+ offre des programmes « à l'accès libre », des programmes « sur mesures » et des services de consultance. Des programmes sont offerts aux Pays-Bas et/ou sur les lieux.

La politique PTC+ consiste à chercher des partenariats et des programmes de coopération avec des institutions nationales et internationales à l'étranger.

Pour de plus amples renseignements, vous pouvez visiter notre site Internet [www.ptcplus.com](http://www.ptcplus.com) et/ou écrire à :

PTC+ Siège  
B.P. 160, 6710 BD Ede, Les Pays-Bas  
Tél.: +31 318 645700  
Fax: +31 318 595869  
e-mail: [info@ptcplus.com](mailto:info@ptcplus.com)

**Animal science department, WUR, (Zodiac),**  
Marijkeweg 40, 6700 PG, Wageningen.  
E-mail: [info@animalsciences.nl](mailto:info@animalsciences.nl), Website: <http://www.zod.wau.nl/>

**Intermediate Technology Development Group, (ITDG),**  
Bourton Hall, Bourton on Dunsmore,  
CV23 9QZ, Rugby, Warwickshire, United Kingdom.  
E-mail: [infoserv@itdg.org.uk](mailto:infoserv@itdg.org.uk), Website: <http://www.itdg.org/>

### **Websites :**

**FAO Small Scale Dairy Farming Manual**  
<http://www.fao.org/WAICENT/FAOINFO/AGRICULT/AGA/AGAP/Dairyman/Dairy/title1.htm>

**UNEP Guide on Cleaner Production Assessment in Dairy Processing**  
<http://www.agrifood-forum.net/publications/guide/index.htm>

**University of Guelph:** Dairy Science and Technology educational site  
<http://www.foodsci.uoguelph.ca/dairyedu/home.html>