

L'ELEVAGE DU MOUTON

Synthèse, réalisée par le SECAAR, de "Elevage du mouton en zone tropicale humide"
- Institut d'élevage et de médecine vétérinaire des pays tropicaux (IEMVT).

ALIMENTATION

- **les fourrages** (pâturages naturels ou cultures fourragères, graminées ou légumineuses, plantes herbacées ou ligneuses) = ressource primordiale pour les moutons. Leur utilisation se fait par pâturage direct, distribution à l'auge, mise en réserve avec consommation différée (foin). Le nombre de moutons adultes qu'il est possible de nourrir annuellement à l'hectare de pâturage varie en fonction de la pluviométrie :

Précipitations mm	Nbre moutons / ha
8	2.3
1	2.9
1	3.5
1	4.1
1	4.7
1	4.9
1	5.3

- **les sous-produits des céréales :**
les pailles : elles représentent un aliment grossier et fibreux, de valeur alimentaire faible. Néanmoins, elles peuvent satisfaire les besoins énergétiques de moutons à l'entretien (béliers au repos par exemple) ou remplacer tout ou partie du foin pour d'autres catégories. Elles constituent un aliment excellent pour le bon fonctionnement du tube digestif et sous réserve d'une complémentation (provende) ne nuisent pas aux performances.
- les sous-produits de la transformation des grains : balles, sons, farines basses, brisures de riz, son de maïs et de blé, sont utilisés dans des mélanges concentrés. les sous produits des légumineuses : la récolte des gousses laisse les fanes, constituées par l'ensemble des feuilles et des tiges. Leur valeur dépend essentiellement du moment de la récolte : si les gousses sont récoltées peu avant maturité les fanes sont encore vertes et leur valeur énergétique est celle d'un très bon foin.
- **les racines et tubercules** : les parties que peuvent consommer les ovins sont les épluchures résultant de la préparation familiale des repas ou de processus industriels, et les feuilles ou fanes. L'utilisation des épluchures nécessite un complément azoté (tourteau). Les lianes et fanes d'igname ou de patate sont de bons fourrages.
- **les oléagineux et les sous-produits de l'huilerie** : les graines de coton : distribuées seules elles sont relativement peu consommées par les animaux. Mais on peut les utiliser pour la fabrication d'aliments concentrés utilisés en complément d'une alimentation à base de foin ou de paille de riz.

Par exemple :

Aliment	%	%
Mélasses	50	50
Farine de riz	25	
Graines de coton		35
Tourteau de coton	25	15

- **les tourteaux** : ils sont incorporés dans les aliments concentrés à des pourcentages variant en fonction des besoins des moutons auxquels la ration est destinée. Par exemple :

Troupeau	Composition du concentré	%	Quantité / tête / jour
Brebis à la lutte et en début de gestation	Son de blé Tourteau de palmiste, épluchures de manioc Mélasses	44.4	450g
		22.2	
		22.2	
		11.2	
Brebis en milieu de gestation	Son de blé Tourteau de palmiste Epluchures de manioc Mélasses	57.1	350g
		14.3	
		14.3	
		14.3	
Brebis allaitantes	Son de blé Tourteau de coton Epluchures de manioc Mélasses	40.0	500g
		40.0	
		10.0	
		10.0	
Agneaux et agnelles sevrés	Son de blé Tourteau de coton Mélasses	40.0	500g
		50.0	
		10.0	
Béliers	Son de blé Tourteau de coton Mélasses	44.4	450g
		55.5	
		11.1	

- **autres sous-produits utilisables** : bouts blancs et feuilles sèches des cannes à sucre, écumes et mélasses, peaux de bananes, feuilles d'ananas, cabosses de cacao, etc....

REPRODUCTION

La durée de gestation est d'environ 5 mois (de 142 à 152 jours) Les accouplements s'étalant sur l'année il est possible de confier au bélier de 50 à 80 brebis.

SANTE

Voir fiche technique "L'élevage des chèvres". Les traitements (doses et produits) sont identiques pour les deux espèces.

LOGEMENT

Superficie des bergeries

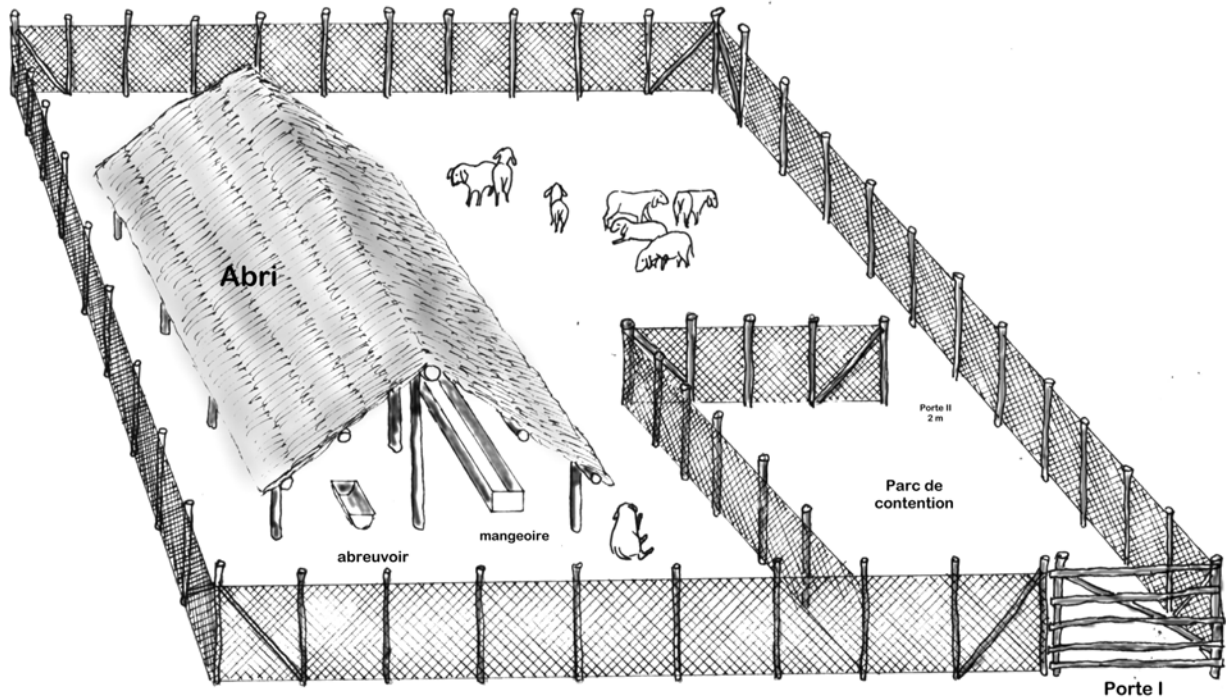
La surface de l'abri couvert devra être calculé en fonction de l'effectif total des différentes catégories d'animaux susceptibles de se trouver au même moment dans le troupeau.

On peut adopter les superficies moyennes suivantes :

Adulte	0.20 à 0.40 m ²
Brebis avec agneau	0.30 à 0.50 m ²
Jeune	0.15 à 0.20 m ²
Bélier	0.50 à 0.75 m ²

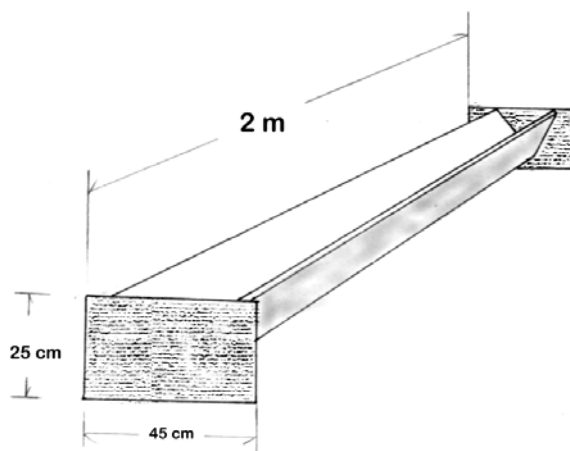
Le parc attenant à la bergerie doit avoir une surface calculée sur la base de 2 à 3 m² par tête.

Exemple : bergerie et parc de nuit pour 40 à 50 brebis (SODEPRA - Côte d'Ivoire)



Les crèches (ou auges, ou mangeoires)

Le modèle présenté ci-dessous est simple à construire et économique. D'une longueur de 2 mètres, il permet à 20 brebis de consommer leur ration en même temps. La fabrication d'une mangeoire de ce type nécessite :



Matériaux :

- 2 planches 2 x 0.25 x 0.02 m
- 2 planches 0.45 x 0.25 x 0.02 m
- 4 chevrons 0.25 x 0.05 x 0.05 m