

Thème: Aménagement et gestion des espaces-verts

Equipement et sécurité au travail

1/ Rappel des règles de sécurité

En horticulture comme dans beaucoup d'autres métiers une tenue vestimentaire adaptée est obligatoire. Chaque jour l'actualité fait état d'accidents du travail qui auraient pu être évités.

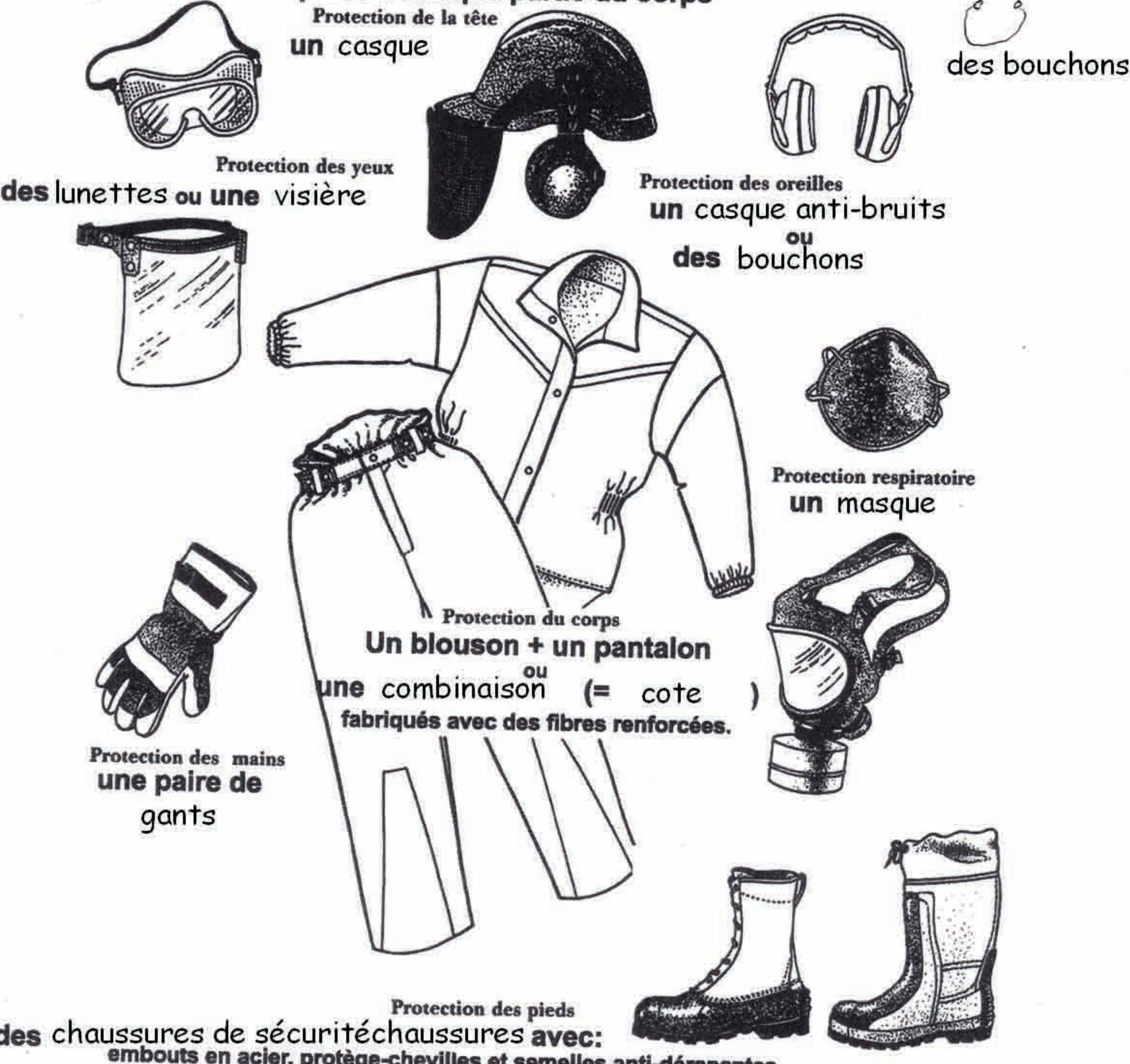
Sur les chantiers, le danger est omniprésent (débroussailluse, tondeuse, tronçonneuse, taille-haies, pulvérisateur, fourche...).

Le respect des règles de sécurité est impératif, le fait d'une tenue adaptée diminue grandement les risques et apportent un maximum de garanties.

Il faut éviter tout ce qui pend (sacchoche, écharpe, etc...) et les cheveux longs doivent être attachés. Enfin les distances de sécurité doivent être respectées.

E.P.I : équipements de protection individuelle

2/ Des protections adaptées à chaque partie du corps



Thème: Aménagement et gestion des espaces-verts

Vous êtes ici > Accueil > Conseils > utiliser-en-toute-sécurité > Jardin > Tondeuse autoportée

Utiliser en toute sécurité: Une tondeuse

- ! Avant sa première utilisation, lire attentivement le manuel d'utilisation fourni avec le produit.
- ! Avant toute intervention sur une tondeuse à essence, penser à retirer la bougie du moteur ou le fil de bougie.
- ! Avant toute intervention sur une tondeuse électrique, penser à retirer l'alimentation électrique.

RISQUES POTENTIELS A UTILISER CE PRODUIT

- 1/ pour une tondeuse à essence, risque de brûlure ou d'explosion
- 2/ pour une tondeuse électrique, risque d'électrisation ou plus grave d'électrocution
- 3/ risque de coupures légères à graves
- 4/ risque de projections de cailloux

LES PROTECTIONS

LES VETEMENTS DE PROTECTION

Les tondeuses sont équipées de systèmes de sécurité performants (carter de protection, frein de lame...) mais ces systèmes ne suffisent pas pour garantir des conditions optimales de sécurité. Il faut donc les coupler à un équipement efficace.

Pour les tondeuses ou autoportées, un protège-oreilles est conseillé pour éviter les agressions sonores.

Les lunettes de protection sont nécessaires pour parer les éventuelles projections.

Pour se protéger les mains, en particulier lors du nettoyage du carter, il est conseillé de porter des gants.

LES BONS GESTES

EVITER DE COUPER LE FIL ELECTRIQUE

Afin d'éviter de couper le fil électrique avec la tondeuse, passer le câble sur l'épaule, et tondre par aller et retour, en s'éloignant du point de branchement.



UTILISER UNE TONDEUSE OU UNE AUTOPORTEE SUR UN TERRAIN PENTU

Pour éviter tout risque de retournement de machine, il est important de tondre parallèlement à la pente.

NE JAMAIS TONDRE UNE PELOUSE HUMIDE AVEC UNE TONDEUSE ELECTRIQUE

Pour éviter tout risque, attendre que la pelouse soit bien sèche pour débiter la tonte.

NE PAS FUMER

Pour les tondeuses à essence : ne jamais fumer lors de son utilisation, que ce soit pendant son remplissage ou son entretien. De même, il ne faut pas travailler avec une tondeuse à essence près de produits inflammables.

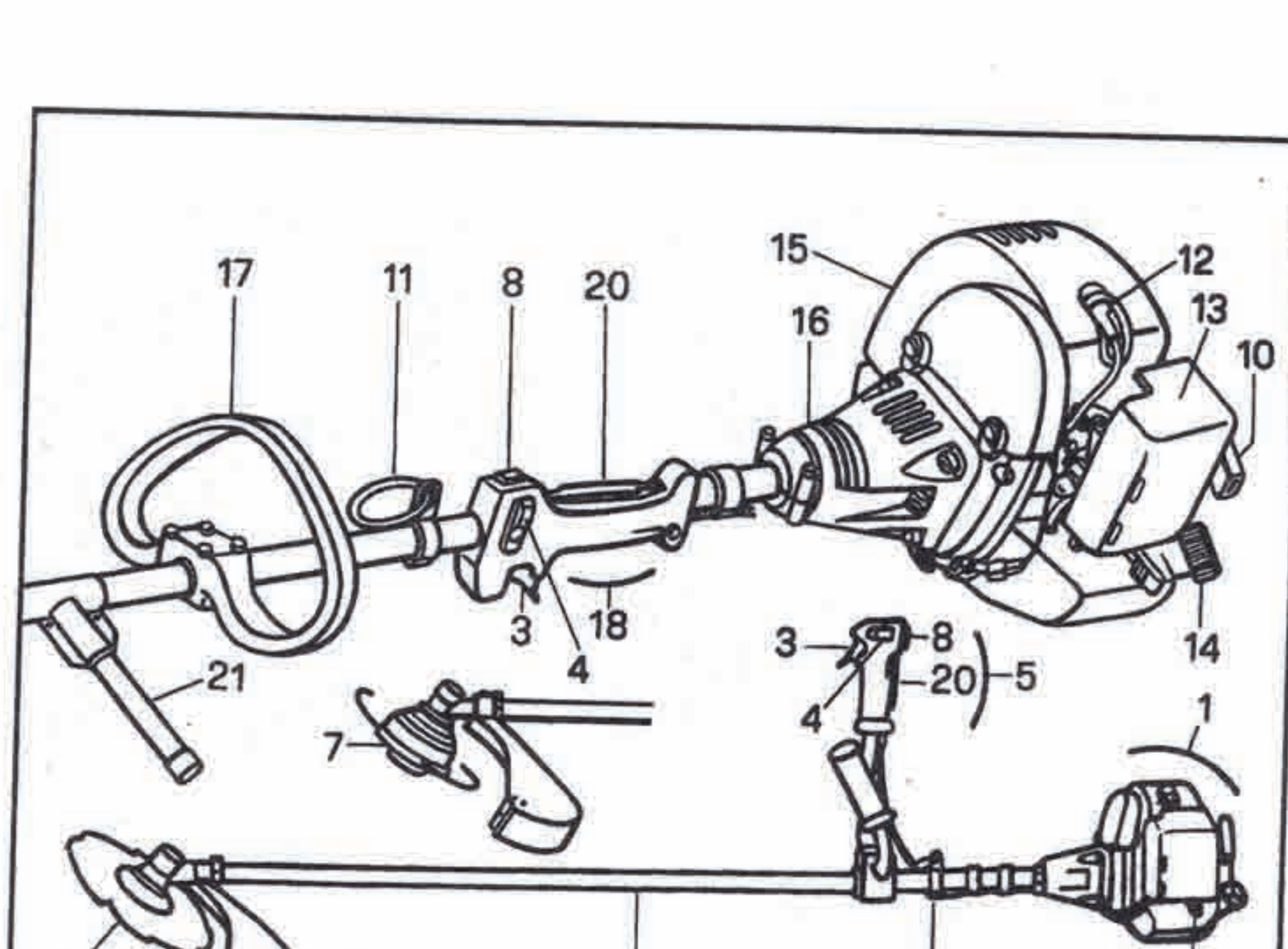
LA PREPARATION DU TRAVAIL ET LA DISTANCE DE SECURITE

La lame de la tondeuse peut projeter avec force les objets qui se trouvent sur son passage. Regardez toujours au préalable le trajet à parcourir et ramassez les objets qui s'y trouvent éventuellement. Les enfants doivent être surveillés et tenus loin des tondeuses en marche. Méfiez-vous de l'herbe humide : portez des chaussures anti-dérapantes.

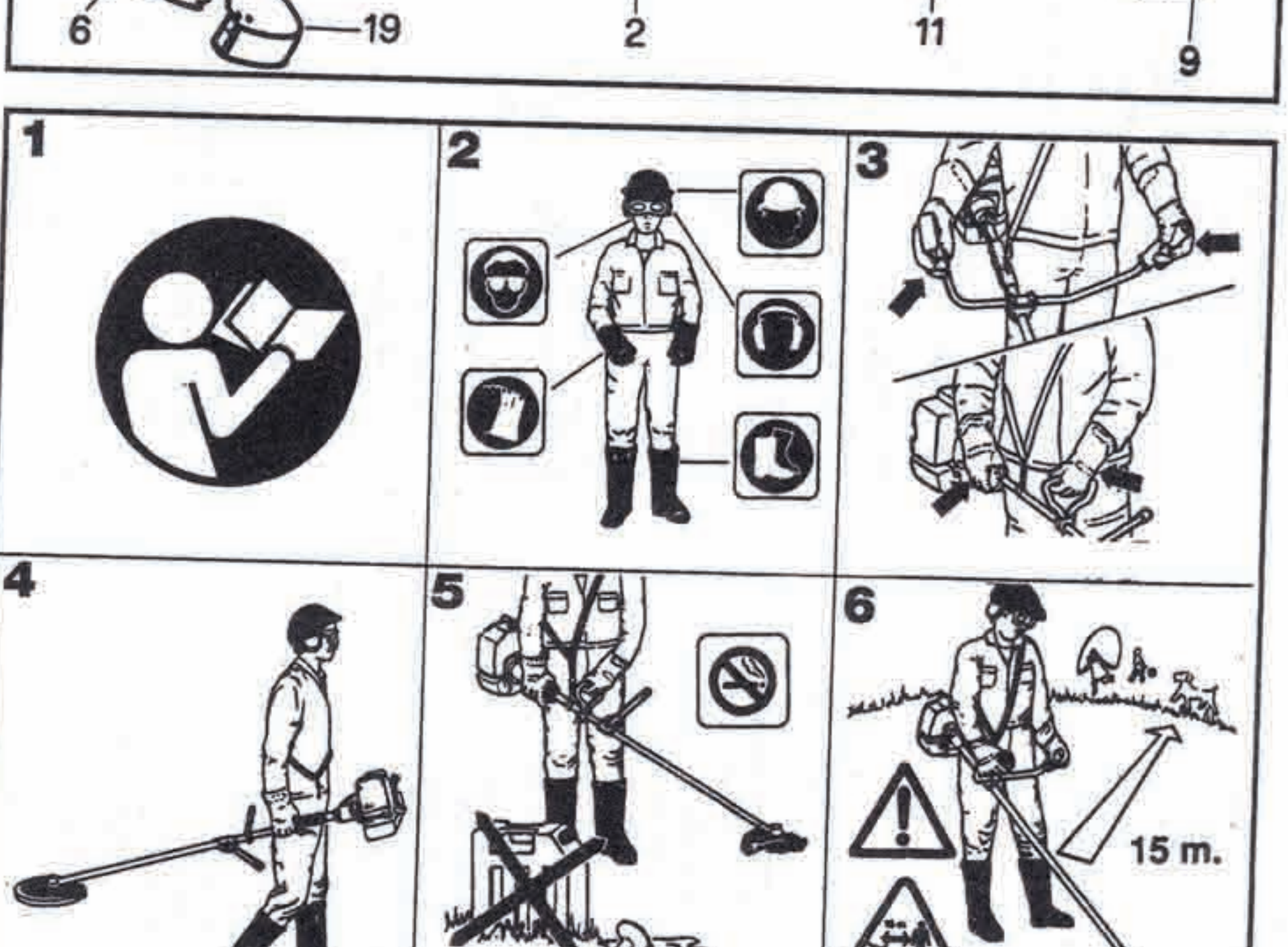
Veillez à rester à une distance de sécurité (15 mètres au moins) de toutes personnes, et en particulier des enfants et des animaux domestiques.

© Leroy Merlin 2006

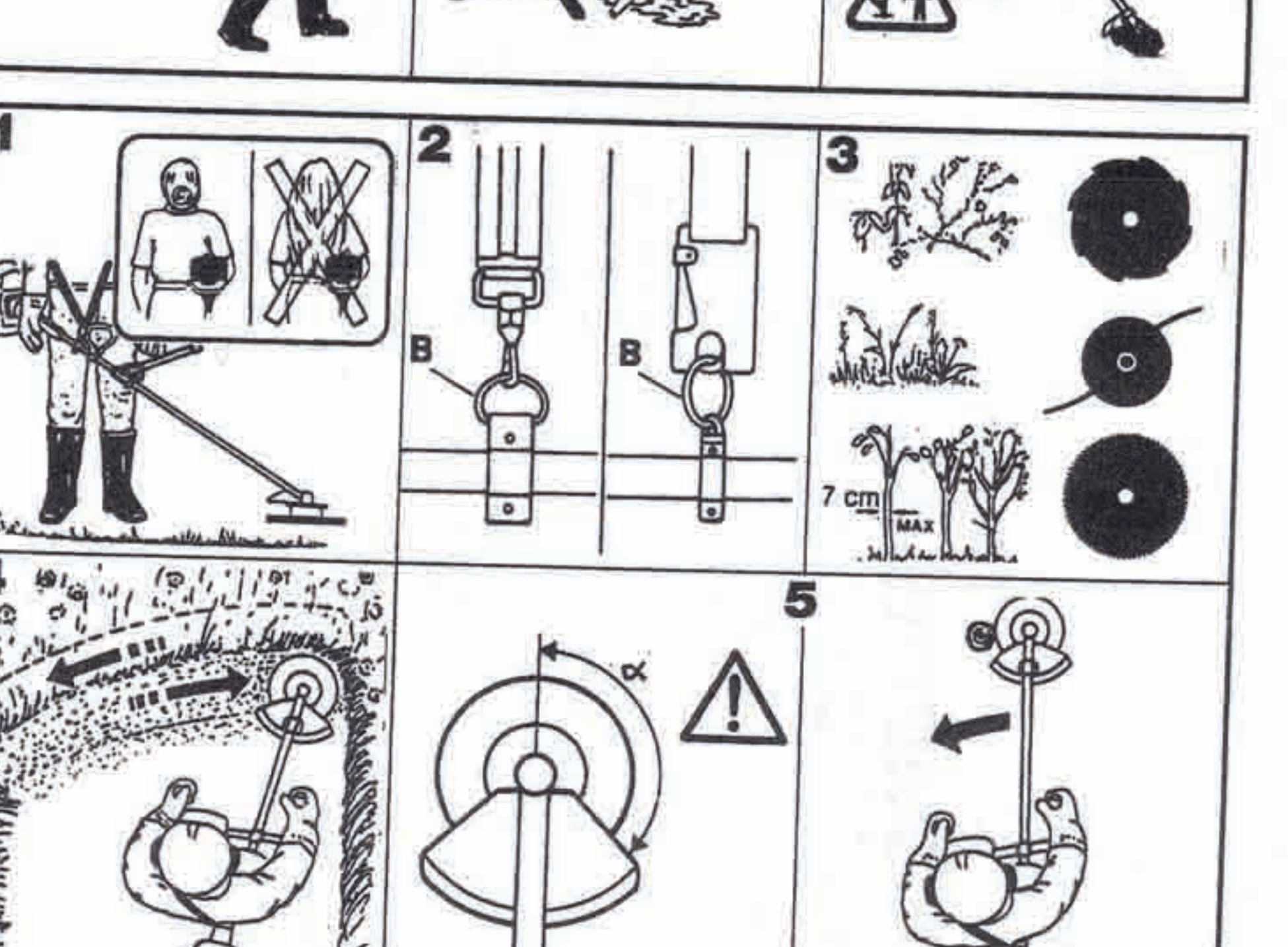
A.



B.



C.



A DESCRIPTION GENERALE

- 1) MOTEUR
- 2) ARBRE DE TRANSMISSION
- 3) LEVIER D'ACCELERATION
- 4) APPRET ACCELERATEUR
- 5) POIGNEE DROITE AVEC COMMANDES
- 6) LAME
- 7) TETE FIL NYLON
- 8) BOUTON D'ARRET (STOP)
- 9) LEVIER STARTER
- 10) POIGNEE LANCEUR
- 11) MOUSQUETON
- 12) BOUGIE
- 13) COUVERCULE FILTRE A AIR
- 14) BOUCHON RESERVOIR CARBURANT
- 15) SILENCIEUX
- 16) JOINTION MOTEUR/ARBRE DE TRANSMISSION
- 17) POIGNEE AVANT DELTA
- 18) POIGNEE ARRIERE AVEC COMMANDES
- 19) PROTECTEUR DE SECURITE
- 20) LEVIER DE SECURITE
- 21) BARRE ANTI-RECUL

B. NORMES DE SECURITE

- 1) Avant toute utilisation de votre débroussailluse, lisez attentivement le manuel d'utilisation. N'utilisez cette machine que pour l'usage prévu. Ne laissez jamais les enfants l'utiliser.
- 2) Il est recommandé de porter des vêtements adéquats, tels que: a) vêtements de sécurité ou vêtements bien ajustés (pas de shorts ou d'habits trop amples) b) chaussures de sécurité ou fermées (pas de sandales) c) gants de travail d) visière e) protecteur acoustique f) casque de travail si vous utilisez une lame circulaire. Assurez-vous d'être toujours en mesure de stopper le moteur si nécessaire (voir chapitre DEMARRAGE ET ARRET DU MOTEUR).
- 3) Utilisez pas votre débroussailluse si vous n'êtes pas en bonne forme physique ou si vous êtes sous l'influence de l'alcool ou de médicaments.
- 4) Attention à la lame rotative et aux surfaces chaudes de votre machine.
- 5) Attention ! Une utilisation importante de l'appareil peut provoquer un engourdissement prolongé des doigts (syndrome de Raynaud). Vérifiez régulièrement la sensibilité de vos doigts. Si des symptômes apparaissent, consultez un médecin. Pendant le travail, maintenez toujours fermement l'outil avec les deux mains.
- 6) Tenez-vous toujours en équilibre stable. La machine ne doit être utilisée que pour les travaux recommandés (voir section C SECURITE).
- 7) Ne déplacez pas la débroussailluse avec le moteur en marche, même pour un déplacement court. Éteignez le moteur et dirigez la lame vers l'arrière. Si vous transportez la débroussailluse dans une voiture, attachez-la afin d'éviter toute fuite de carburant. Il est recommandé de vider le réservoir avant le transport.
- 8) ATTENTION: Pour votre sécurité pendant le transport et le stockage, il est obligatoirement protégé la lame au moyen de l'outil spécialement livré à cet effet avec la machine.

C. UTILISATION EN TOUTE SECURITE

- La machine doit être utilisée du côté droit de l'utilisateur. Cette position permet au gaz d'échappement de se diriger à l'écart de l'utilisateur afin de ne pas gêner son flux. Si vous n'avez jamais utilisé de débroussailluse auparavant, consacrez quelques moments à vous familiariser au maniement de l'outil.

Inspectez attentivement la machine avant l'emploi. Vérifiez qu'il n'y a pas de vis desserrées, de pièces endommagées ni de fuite de carburant. Remplacez les accessoires (lame, tête de fil nylon, protecteur) endommagés ou trop usés. Les faire remplacer par votre station service agréée (voir liste dans l'emballage).

N. B. Veillez à ce que les pièces changées soient remplacées par des pièces ou accessoires d'origine. Les vibrations peuvent altérer la sensibilité de vos mains (syndrome de Raynaud), à la moindre alerte, arrangez-vous d'utiliser la débroussailluse.
 - 1) Avant le travail, nettoyez de toutes ces objets métalliques, débris divers.
 - 2) Utilisez l'accessoire recommandé pour le type de végétation à couper. Méfiez-vous de ne pas toucher de pierres ou tout autre objet solide avec la lame. Si vous avez des cheveux longs, attachez-les pour qu'ils soient au dessus du niveau des épaules.
 - 3) Ajustez le harnais à l'aide de la boucle afin que votre côté droit et que la lame ou la tête de fil soit parallèles au sol. Conservez un bon équilibre pendant toute la durée du travail. Ne vous déplacez pas à reculons, les obstacles étant alors invisibles. Le montage de la barre anti-recul est obligatoire sur les machines équipées d'une poignée Delta, en cas d'utilisation d'une lame. Cette barre sert à maintenir une distance de sécurité entre l'utilisateur et la lame en toutes circonstances.
 - 4) Le mousqueton (B) ne doit jamais être déplacé, il garantit le bon équilibre de la machine. Les poignées avant (de type "U") peuvent être réglées individuellement pour permettre un plus grand confort d'utilisation.
 - 5) Votre machine peut être équipée soit a) d'une lame, soit b) d'une tête de fil nylon. La lame ne doit être montée que si toutes les pièces nécessaires sont parfaitement en place. Dans le cas contraire, la lame pourrait être projetée et blesser l'utilisateur ou toute autre personne se trouvant à proximité.
 - 6) A) SI VOUS UTILISEZ UNE LAME, LE PROTECTEUR DE SECURITE DOIT ÊTRE MIS IMPERATIVEMENT EN PLACE.
 - 7) B) IL EN EST DE MEME SI VOUS UTILISEZ UNE TETE DE FIL NYLON.

Lors de l'utilisation de la machine, la partie coupante (lame ou tête) doit toujours être maintenue en dessous du niveau de votre centre de gravité.

Lors du montage ou du remplacement d'un outil de coupe, reportez-vous au chapitre MONTAGE DE LA LAME OU DE TETE DE FIL. Suivez rigoureusement les instructions qui vous sont ainsi données.

TETE DE FIL NYLON
Contrôlez toujours le bon montage (voir section MONTAGE TETE DE FIL NYLON). Le fil nylon est recommandé pour couper du gazon ou des mauvaises herbes si ou il y a des obstacles en dessous du niveau de votre centre de gravité. Le fil nylon réduit les risques d'endommager des arbustes ou l'écorce des arbres. Les têtes doivent être équipées de fil nylon souple, non filandreux. En aucun cas un fil métallique ne doit le remplacer. Celui-ci pourrait se rompre et causer des blessures.

LAME
Contrôlez toujours le bon montage (voir section MONTAGE LAME). L'usage d'une lame est précisée pour la coupe de broussailles et arbrisseaux jusqu'à 7 cm de diamètre. Le moteur doit toujours être accélééré à fond pendant la coupe.

ATTENTION: Utilisez toujours une lame bien affûtée. Une lame usée taillera mal et peut aussi provoquer des RESCOUS, c'est-à-dire une secousse violente de la partie antérieure de la machine. Ceci peut provoquer une perte de contrôle de l'appareil. Ne travaillez jamais avec une lame endommagée. Changez-la.

ATTENTION: EN CAS D'UTILISATION D'UNE LAME EN METAL DE 24 A 80 DENTS, IL EST OBLIGATOIRE D'UTILISER UN HARNAIS DOUBLE ET UN PROTECTEUR DE SECURITE (BUTEAU) COMME INDIQUE DANS LE TABLEAU RECAPITULATIF VOIR AUCSI SECTION SECURITE - VETEMENTS - LE PORT DU CASQUE EST NECESSAIRE.

N'utilisez que des pièces et des accessoires d'origine.

LE NON RESPECT DES CONSIGNES DE SECURITE DÉGAGE LE CONSTRUCTEUR DE SES RESPONSABILITES EN CAS D'ACCIDENT.

L'UTILISATION D'ACCESSOIRES ET PIÈCES DÉTACHÉES NON D'ORIGINE AUGMENTE LE RISQUE D'ACCIDENTS. DANS CES CONDITIONS, N'ASSUME AUCUNE RESPONSABILITE EN CAS DE DOMMAGES SUBIS PAR LES PERSONNES ET/OU LES CHOS.