

Faites-le vous-même

– Guide de disposition –

GUIDE DE DISPOSITION FACILE ET
ÉTAPE PAR ÉTAPE DU SYSTÈME
D'ARROSAGE SOUS-TERRAIN

1

PLANIFIEZ



2

POSEZ

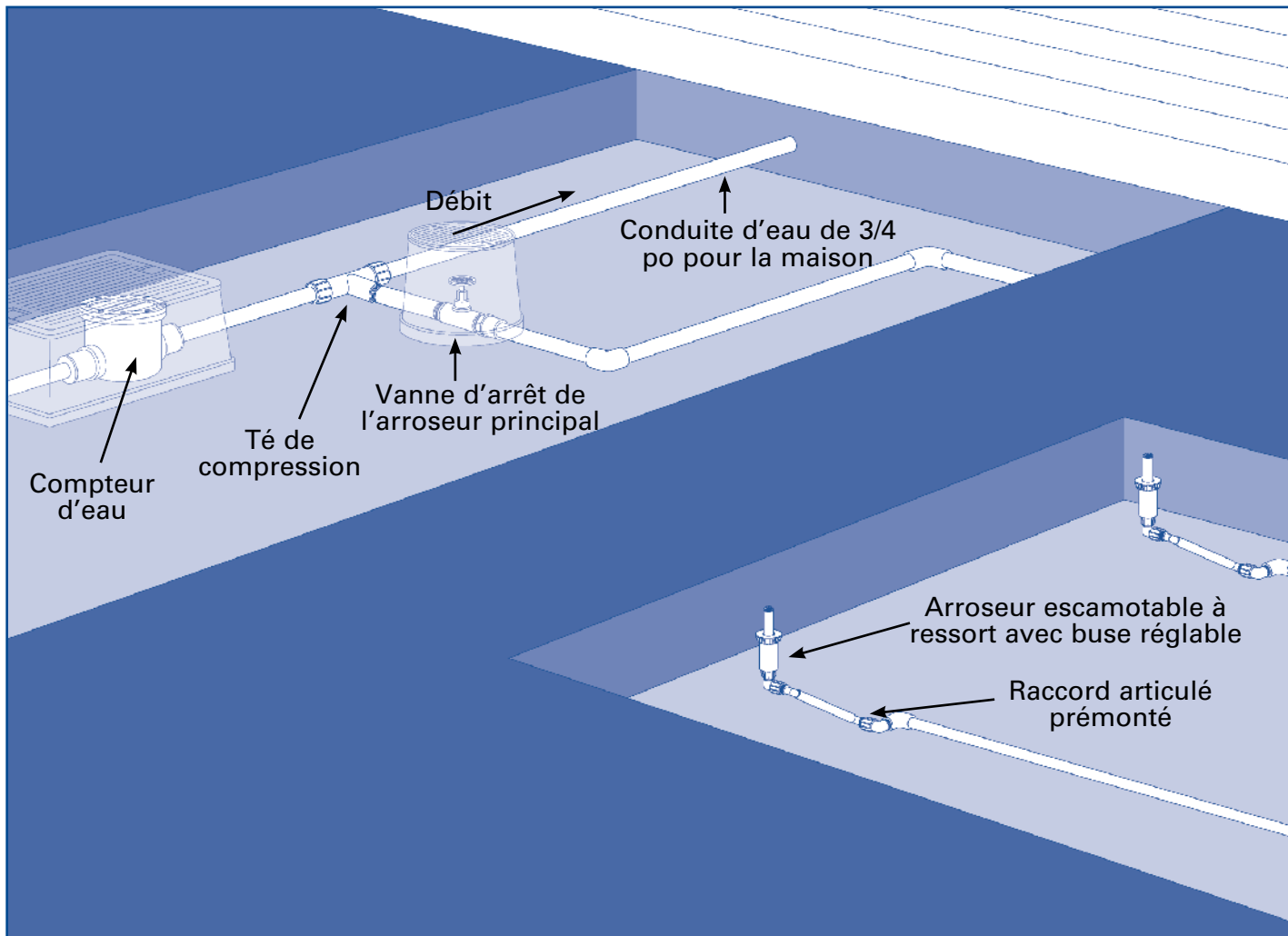


3

PROFITEZ



**PLAN GRATUIT DE SYSTÈME D'ARROSAGE
REPORTEZ-VOUS À LA PAGE 5 POUR LES DÉTAILS**



POURQUOI INSTALLER UN SYSTÈME D'IRRIGATION SOUTERRAIN?

1

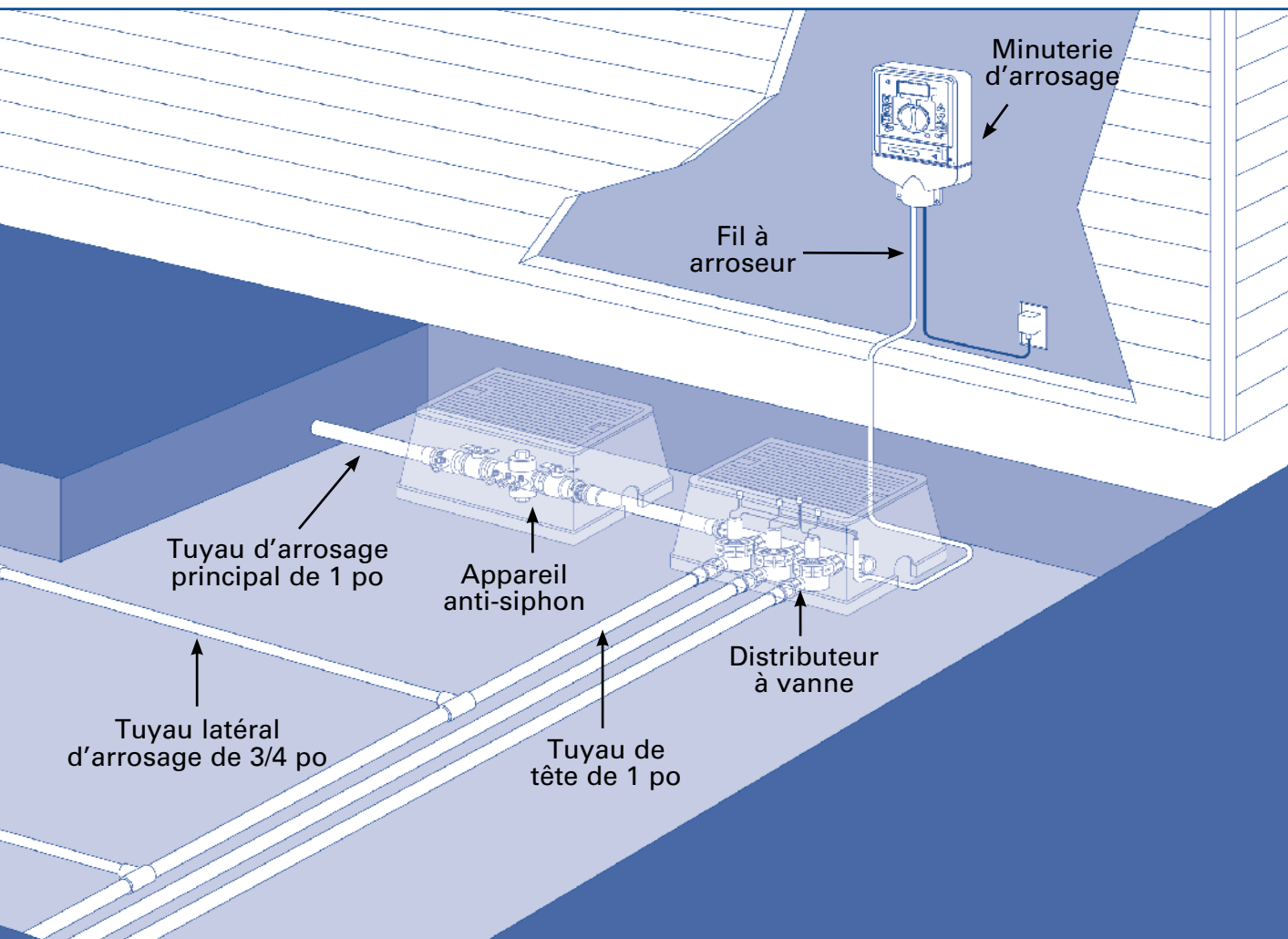
- **Economise de l'eau et de l'argent** – Réduit l'excès d'arrosage et d'eau quand les niveaux d'évaporation sont faibles.
- **Fait gagner du temps** – Profitez d'un beau jardin et passez plus de temps à faire les choses que vous aimez.
- **Augmente la valeur de la propriété** – Des pelouses, des buissons et des arbres plus verts et plus fournis rendent votre propriété plus attrayante.
- **Élimine le fouillis dans le jardin** – Élimine le vilain enchevêtrement et les marques jaunes laissées par un boyau d'arrosage peut attrayant.

VÉRIFIEZ LES NORMES LOCALES

2

Service de l'eau municipal

Appelez votre service local des eaux pour les règlements concernant les permis, les plombiers, la prévention des retours d'eau et les exigences en matière de tuyaux.



Questions à poser à votre service de l'eau municipal :

- Un permis est-il requis? Oui Non
- Un plombier licencié est-il requis pour se connecter à l'alimentation d'eau principale?
 Oui Non
- Quel type d'appareil de prévention de retour d'eau est requis?
 Clapet de non-retour Brise-vide à pression
 Vanne anti-siphon automatique Clapet de non-retour double
- Climate : Est-ce que les tuyaux vont geler dans ma région?
 Gèlent Ne gèlent pas
- À quelle profondeur faut-il que j'enterre mes tuyaux?
Profondeur du tuyau _____
- Quel est le type de tuyau requis (ou recommandé) dans ma région?
Type de tuyau : _____

Services publics

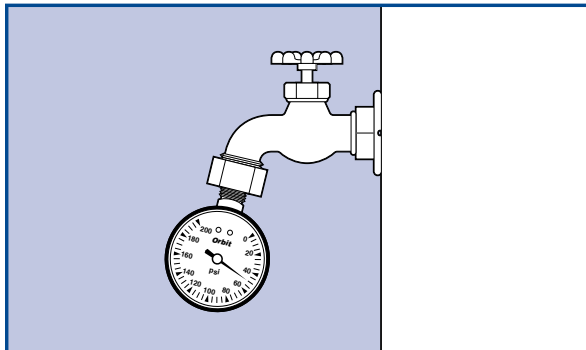
Avant de creuser, contactez vos compagnies de gaz, d'électricité, de téléphone et de câble locales pour marquer les câbles et les tuyaux sous-terrain sur votre propriété comme :

- Gaz Électricité Autres _____
- Téléphone Câbles de TV et internet

MESUREZ LE DÉBIT D'EAU

3

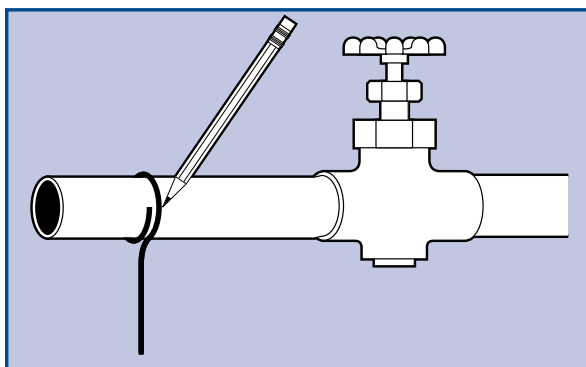
Il vous faut déterminer le débit d'eau disponible pour votre système d'arrosage afin que vous sachiez combien d'arroseurs peuvent fonctionner en même temps. Le débit est mesuré en gallons par minute ou GPM.



Mesurez votre pression d'eau

- Fixez une jauge de pression Orbit® (pièce n° 53020, 91130) à un robinet extérieur non régulé*. *Non régulé signifie sans régulateur de pression.*
- Ouvrez le robinet et enregistrez ce qui est indiqué sur la jauge. *Il ne faut pas que de l'eau coule pendant le test.*

PSI _____



Mesurez la conduite d'eau principale

- Entourez la conduite principale avec un bout de ficelle puis mesurez la longueur de la ficelle.
- Utilisez le tableau pour convertir la longueur de la ficelle à la taille du tuyau (diamètre).

Remarque : La conduite d'eau principale est le tuyau qui va du compteur d'eau à la maison. Si vous branchez sur un tuyau autre que la conduite principale, mesurez le tuyau sur lequel vous vous branchez.

DÉTERMINATION DE LA TAILLE DU TUYAU DE SERVICE

Longueur de la ficelle	2 po	2-¾ po	3-¼ po	3-½ po	4-¼ po
Taille du tuyau en cuivre	½ po	¾ po		1 po	
Taille du tuyau galvanisé ou PVC		½ po	¾ po		1 po

Taille du tuyau _____

PRESSION D'EAU (PSI)

TAILLE COND. PRINC.	35 LB	40 LB	45 LB	50 LB	55 LB	60 LB	65 LB	70 LB	75 LB
½ po	3,5	5,0	6,0	6,5	7,0	7,5	8,0	9,0	9,5
¾ po	7,5	9,0	10,0	12,0	13,0	14,0	15,0	16,0	17,5
1 po	10,0	11,5	13,5	15,0	16,0	17,5	18,5	20,0	21,0

Capacité du système

Utilisez la taille de la conduite principale et la pression (PSI) mesurée pour déterminer la capacité en Gallons par Minute de votre système.

Capacité GPM _____

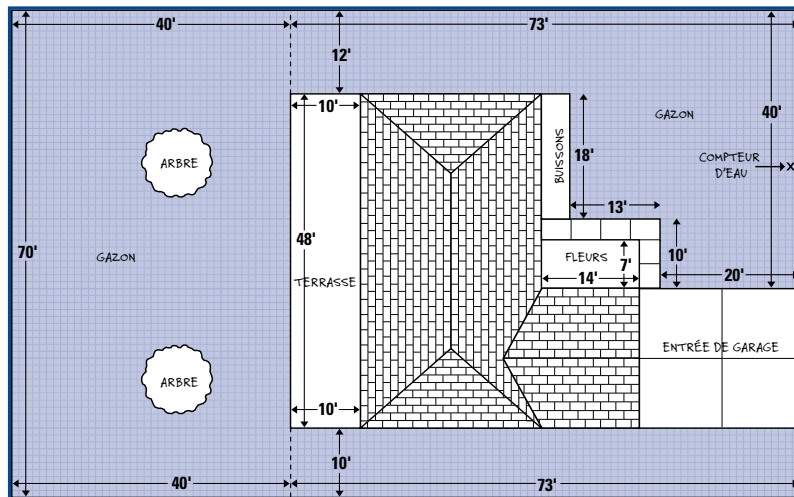
* Si un robinet sans régulateur n'est pas disponible, demandez un PSI estimé à votre service de l'eau municipal.

Important : Si la pression d'eau dépasse 80 PSI, utilisez un réducteur de pression. Une pression excessive peut endommager le système.

MESUREZ ET FAITES UN PLAN DE LA PROPRIÉTÉ

4

Mesurez votre propriété et créez un plan vue du haut sur papier quadrillé (fourni dans ce guide). Faites le plan à l'échelle. Par exemple, chaque pouce carré représente 10 pieds sur le papier quadrillé et chaque petit carré = 1 pied.



Faites un plan de la propriété à l'échelle.

Incluez :
Bâtiments, trottoirs, terrasses, entrées de garage et arbres

Marquez :
L'emplacement de l'herbe, des plate-bandes et du compteur d'eau

CONFIEZ LA PLANIFICATION DE VOTRE SYSTÈME D'ARROSAGE À ORBIT®

ARRÊT

CONSEIL POUR
GAGNER DU TEMPS!

Au lieu d'aller à la section suivante, allez sur www.orbitonline.com et utilisez le programme gratuit de design de système d'arrosage.

Ce que vous recevez :

- Plans détaillés chromocodés :
 - Emplacement des arroseurs et distribution de l'arrosage
 - Emplacement des zones/stations d'arroseurs individuels
 - Emplacement des vannes et tuyaux d'arrosage
- Instructions étape par étape pour l'installation
- Liste détaillée des pièces pour systèmes de tuyaux en PVC ou polyéthylène
- Délai d'exécution rapide – finition en 2 jours environ

SÉLECTION DES ARROSEURS

5

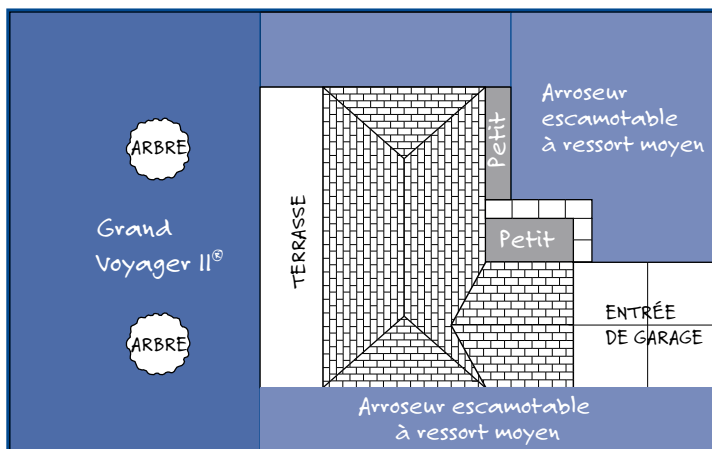
Choisissez les arroseurs que vous aimeriez utiliser dans chaque zone et prenez note de chaque type sur votre plan.

Choisissez le type d'arroseur pour chaque section

Les arroseurs sont normalement divisés en trois catégories :

- **Arroseurs pour grandes surfaces**
Surfaces supérieures à 7,6 m x 7,6 m (25 pi x 25 pi)
- **Arroseurs pour surfaces moyennes**
Surfaces inférieures à 7,6 m x 7,6 m (25 pi x 25 pi)
- **Arroseurs pour petites surfaces**
Surfaces avec fleurs, buissons et couvre-sol

Remarque : Voir la page 22 (Choisir ses produits) pour déterminer le meilleur arroseur pour votre jardin.



Choisissez les têtes pour chaque zone

Notre exemple utilise :

- Voyager II® dans le jardin
- Arroseur escamotable à ressort (avec buse réglable) pour le jardin du devant et le jardin latéral.
- Champignons à bouillonnements dans les plate-bandes du devant

Arroseurs de grande surface

Pour les grandes surfaces ouvertes comme jardins et espaces de jeu. Espacez les arroseurs de 4,6 m à 13,7 m (15 pi à 45 pi), selon le type d'arroseur.

- **Arroseur à engrenage** – Voyager II® et Saturn III®
 - Facile à régler
 - Produit une vaporisation tournante silencieuse et sans à coup
 - Conception boîtier fermé résiste aux blocages causés par la terre, le sable et les herbes lourdes
- **Arroseur à impact** (Satellite® et laiton anti-chocs 1/2 po)
 - Conception à circulation directe simple et fiable qui utilise un mécanisme anti-chocs efficace



Voyager II® –
Espaces de 6,1 m à 12,2 m (20 pi à 40 pi)



Saturn III® –
Espaces de 4,6 m à 9,1 m (15 pi à 30 pi)



Satellite® –
Espaces de 7,6 m à 13,7 m (25 pi à 45 pi)

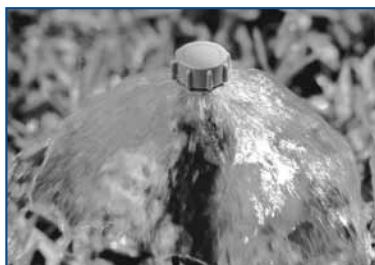


Arroseurs pour surfaces moyennes
Arroseurs escamotables et affleurants
Espacement : 3 m à 4,6 m (10 pi à 15 pi)

Arroseurs pour surfaces moyennes

Utilisés normalement dans les jardins de devant et latéraux.

- Arroseur escamotable à ressort avec distribution réglable
 - Distribution facile à régler 25° à 360°
- Arroseur escamotable à ressort avec distribution fixe
 - Disponible avec buse à pulvérisation complète, 1/2, 1/4 et bande latérale



Arroseurs pour petites surfaces
Arroseurs à jet léger et à bouillonnement
Espacement : 0,9 m à 1,5 m (3 pi à 5 pi)

Arroseurs pour petites surfaces

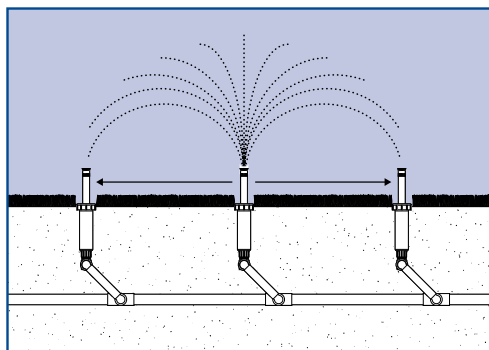
Utilisés normalement pour irriguer les plate-bandes et le couvre-sol ou pour arroser les arbres et buissons.

- Mushroom Bubbler II™
 - Débit réglable

Remarque : Orbit® DripMaster® est une alternative aux arroseurs pour petites surfaces qui économise de l'eau. Allez à www.orbitonline.com pour plus de renseignements.

PRÉVOYEZ L'EMPLACEMENT DES ARROSEURS

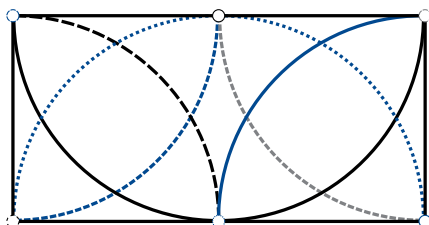
6

**Couverture arroseur à arroseur**

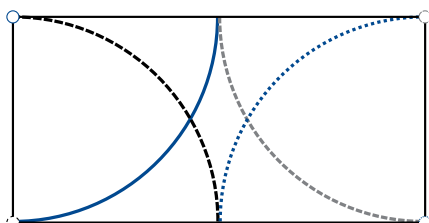
L'emplacement correct des arroseurs permet un arrosage uniforme et réduit les endroits secs.

L'emplacement correct demande :

- **Couverture arroseur à arroseur** : Chaque arroseur doit arroser jusqu'à l'arroseur à côté et en face de lui.
- **Espacement égal entre les arroseurs** : Permet une distribution d'eau uniforme.

**Exemple d'emplacement : Bon**

- Bon chevauchement
- Couverture arroseur à arroseur

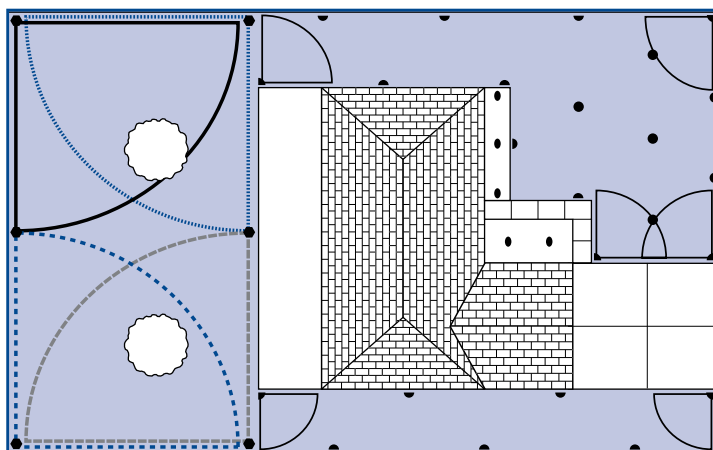
**Exemple d'emplacement : Mauvais**

- Il n'y a pas assez de chevauchement.
- Le milieu ne reçoit pas d'eau.

**Bandes étroites de gazon**

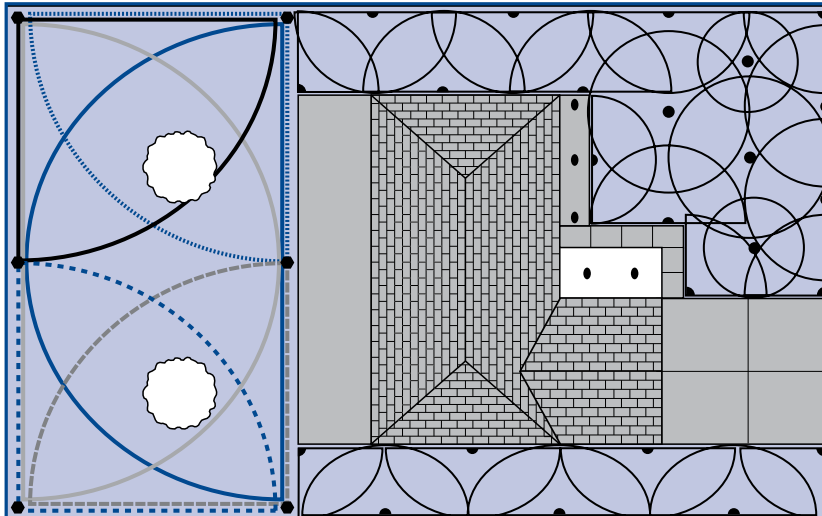
Sur les bandes étroites de gazon, utilisez des arroseurs pour distribution bande latérale et espacez-les de façon égale. Ces arroseurs peuvent être utilisés pour des bandes étroites mesurant jusqu'à 1,2 m (4 pi) de largeur.

Espacez de façon égale les arroseurs sur les sections étroites.

**Placez les arroseurs dans les coins**

- Commencez en plaçant un arroseur dans chaque coin de votre plan.
- Utilisez un compas pour dessiner la distribution d'arrosage.

Remarque : Utilisez le tableau 2 à la page 20 pour obtenir la distance de jet.



Ajoutez les arroseurs et réglez l'espacement

- Ajoutez des arroseurs le long des côtés ou au centre pour augmenter la couverture.

CRÉATION DE ZONES OU DE STATIONS D'ARROSAGE

7

Une zone ou une station d'arrosage consiste en un groupe d'arroseurs attachés à une vanne. Le nombre d'arroseurs par zone sera déterminé dans cette section.

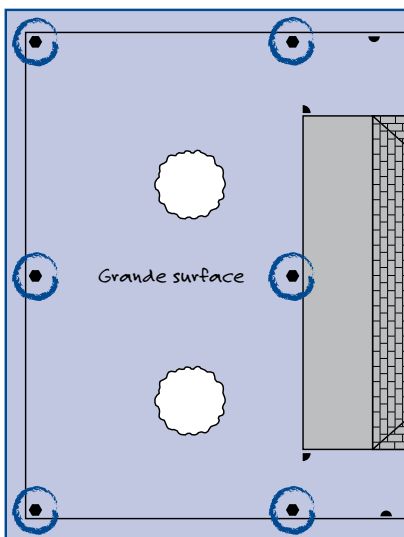
But des zones

Les zones sont conçues pour :

- Maintenir un débit d'eau adéquat pour une couverture optimale (éviter les endroits secs)
- Séparer les surfaces basées sur les demandes d'arrosage
 - Surfaces à l'ombre par rapport surfaces en plein soleil
 - Pelouses par rapport buissons

Important :

- Ne mélangez pas plusieurs types d'arroseurs dans la même zone (par ex. à engrenage, anti-chocs, escamotables et à bouillonnement)
- Ne dépassez pas le nombre maximum recommandé d'arroseurs par zone
- Utilisez la taille de tuyau recommandée dans ce guide. Un tuyau de plus petit diamètre réduira le débit d'eau.



Les arroseurs de grande surface sont encerclés

Groupez les arroseurs de même type dans la même zone

Commençant avec les arroseurs de grande surface, utilisez l'exemple suivant comme guide.

- Identifiez tous les arroseurs de grande surface sur votre plan.

Divisez les arroseurs de grande surface en zones

ÉTAPE 1 : Maximum d'arroseurs par zone

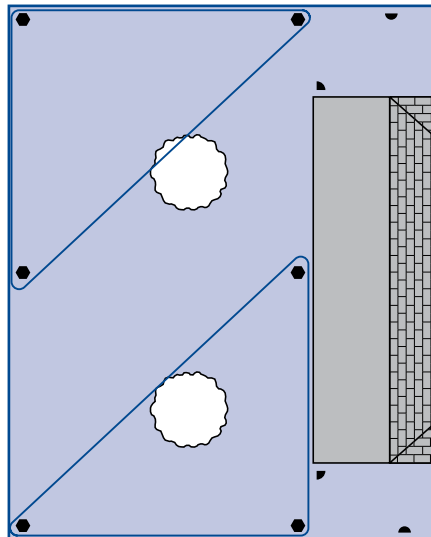
Utilisez les renseignements suivants (réunis auparavant) pour déterminer la capacité de la zone :

- Taille de la conduite principale
- Pression d'eau (PSI)
- Arroseur de grande surface choisi

Utilisez le Référence Rapide d'Orbit® (Tableau 1, Page 20) pour déterminer le nombre maximum d'arroseurs par zone pour votre système d'arrosage.

RÉFÉRENCE RAPIDE – ÉVALUATION DU NOMBRE MAXIMUM D'ARROSEURS PAR ZONE					
TAILLE COND. PRINC.	SCH. 40 PVC	PRESSION D'EAU (PSI)			
		30 PSI	40 PSI	50 PSI	60 PSI
	Entraînement par engrenage				
	Voyager II®	1	2	2	3
	Saturn III®	2	2	3	4

Exemple – Nous avons déterminé que notre maison a une conduite principale de 3/4 po avec une « Pression d'eau statique » de 60 psi. Se basant sur ces données et à l'aide de la Référence Rapide, nous voyons que nous ne pouvons pas utiliser plus de trois arroseurs Voyager II® dans la même zone.



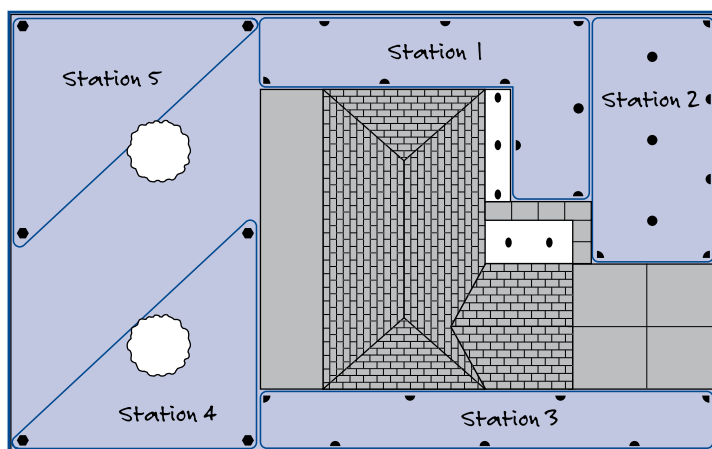
ÉTAPE 2 : Identification des arroseurs dans une zone

Commencez à regrouper les arroseurs de grande surface, assurez-vous de ne pas dépasser le « nombre maximum d'arroseurs par zone ».

Exemple – Comme nous avons établi (dans notre exemple ci-dessus) que la capacité maximale de zone est de 3 Voyager II®, nous avons regroupé tous les arroseurs de grande surface en 2 zones.

ÉTAPE 3 : Arroseurs pour surfaces moyennes et petites

Recommencez les étapes 1 et 2 pour déterminer et identifier les zones pour les arroseurs de surfaces moyennes. Recommencez pour les arroseurs de petites surfaces.



ÉTAPE 4 : Numérotez chaque zone

- Donnez un numéro à chaque zone.

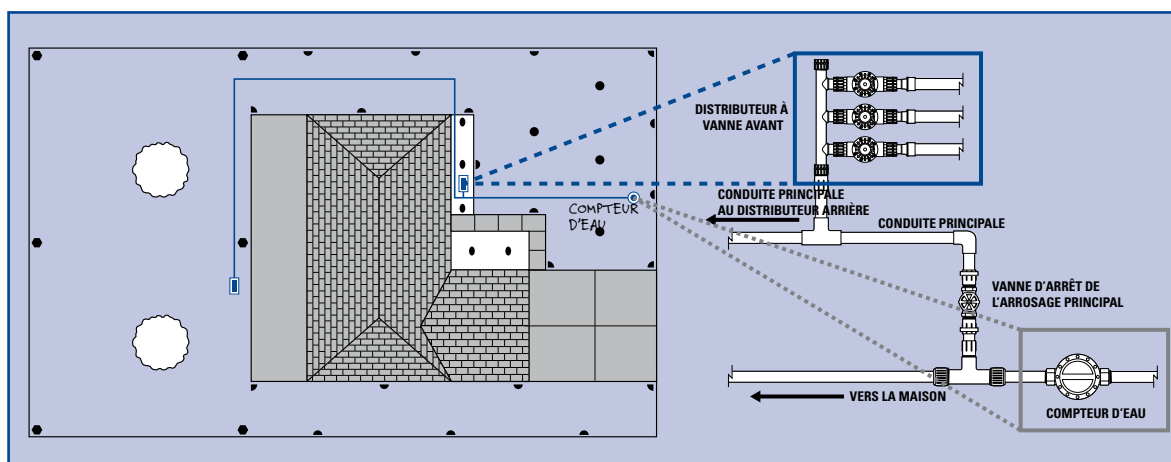
PRÉVOYEZ L'EMPLACEMENT DES VANNES

8

Il vous faut choisir un emplacement pour votre vanne d'arrêt principale et le meilleur emplacement pour le distributeur à vanne d'arrosage.

Vanne d'arrêt principale

La vanne d'arrêt de l'arrosage principal est la vanne qui ferme l'eau du système d'arrosage en entier. Le branchement à l'alimentation principale en eau est en aval de votre compteur d'eau. Marquez l'emplacement sur le plan.



Emplacement du distributeur à vanne

On utilisera une vanne pour chaque zone. Les vannes regroupées sont appelées un distributeur. Il est courant d'installer un distributeur dans le jardin de devant et un à l'arrière.

Marquez l'emplacement sur le plan.

Conseil : Le(s) distributeur(s) à vanne devrait(aient) être installé(s) dans un endroit accessible, loin du passage et où il est facile de les utiliser et de les entretenir. Il est aussi conseillé de placer le distributeur sur un endroit surélevé pour éviter l'accumulation d'eau autour des vannes.

Prévoyez la prévention de retour d'eau

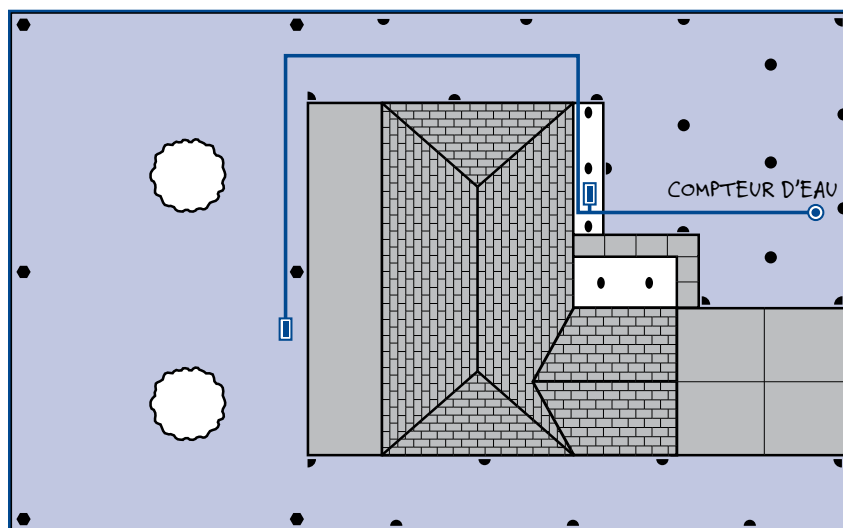
Un appareil de prévention de retour d'eau est utilisé pour empêcher que des matières étrangères soient siphonnées dans l'alimentation principale en eau. Les données sur les normes locales obtenues du service de l'eau municipal doivent comprendre le type d'appareil à installer et où et comment il devrait être installé. Prévoyez un emplacement pour votre appareil de prévention des retours d'eau et placez-le sur votre schéma.

FAITES UN DIAGRAMME LA DISPOSITION DES TUYAUX

9

Vous devez prévoir et dessiner la disposition de votre tuyau d'arrosage principal et les tuyaux pour chaque zone.

Tuyau d'arrosage principal



Dessinez le chemin du tuyau d'arrosage principal.

Utilisez un chemin direct pour dessiner le tuyau d'arrosage principal de la vanne d'arrêt principale aux distributeurs du jardin avant et du jardin arrière.

Important : Votre tuyau d'arrosage principal doit être plus grand d'une taille que la conduite principale d'alimentation en eau.

Normes de tuyaux de tête et latéraux

Tuyaux de tête – S'attache à une vanne et alimente en eau les tuyaux latéraux

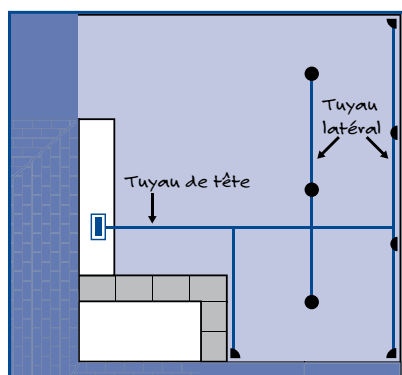
- N'utilisez pas de tuyau inférieur à 1 po
- N'attachez pas les arroseurs à ce tuyau

Tuyaux latéraux – Les tuyaux qui partent du tuyau de tête et alimentent en eau les arroseurs.

- N'utilisez pas de tuyau inférieur à 3/4 po

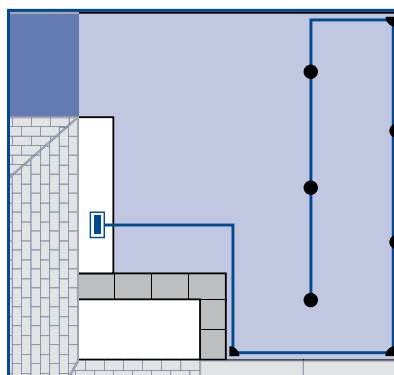
Exemple de bonne disposition

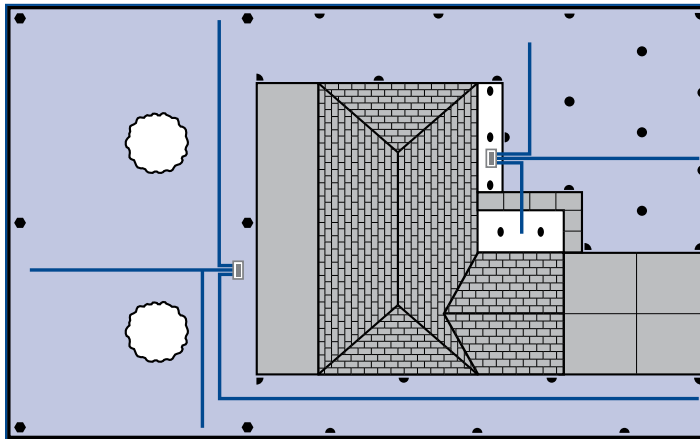
Ceci est une bonne disposition parce que l'eau est répartie de façon égale entre les tuyaux latéraux et les arroseurs individuels.



Exemple de mauvaise disposition

Ceci est une mauvaise disposition parce qu'il n'y a pas de tuyau de tête. Les arroseurs situés au bout du tuyau auront une pression d'eau inférieure aux arroseurs situés plus près de la vanne.

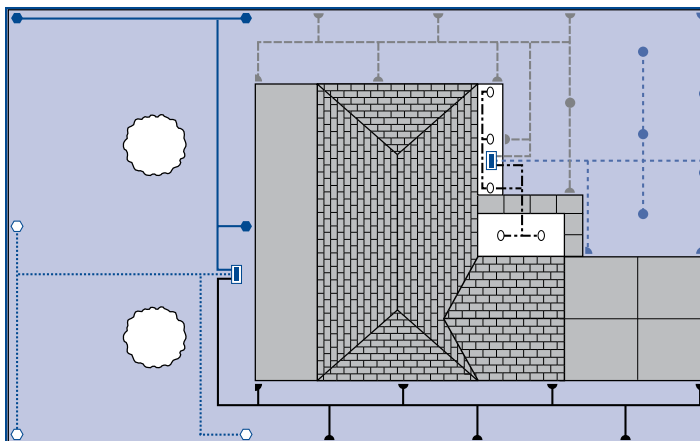




Tuyau de tête

Dessinez un tuyau de tête à partir du distributeur vers chaque zone. Les tuyaux de tête seront entrecroisés par des tuyaux latéraux. Il ne faut pas installer d'arroseurs sur ce tuyau.

Utilisez un tuyau de 1 po



Tuyaux latéraux

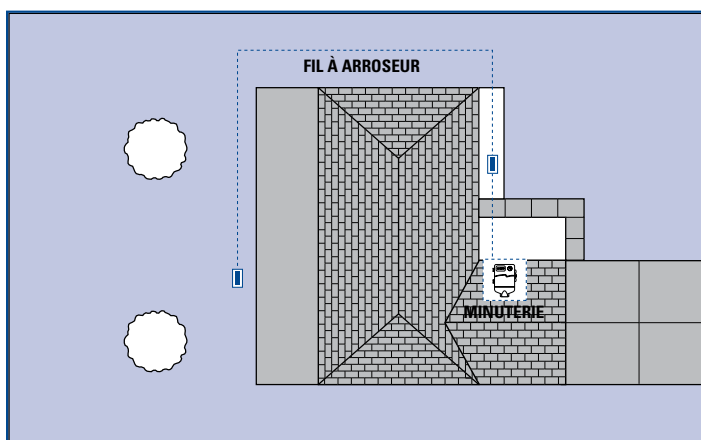
Dessinez des tuyaux latéraux qui joignent le tuyau de tête aux arroseurs. Ces tuyaux doivent avoir des branches et ne pas être circulaires.

Utilisez des tuyaux de 3/4 po

PRÉVOYEZ L'EMPLACEMENT DE LA MINUTERIE

10

Choisissez un emplacement près d'une source d'électricité et facile d'accès. Vous devez pouvoir faire passer un fil à arroseur à chaque vanne. Si vous choisissez un emplacement extérieur, la minuterie doit être conçue pour l'extérieur ou protégée dans une boîte qui résiste aux intempéries.



Emplacement de la minuterie et route du fil à arroseur

- Marquez l'emplacement prévu de la minuterie d'arrosage
- Dessinez le chemin qui sera parcouru par le fil à arroseur pour connecter la minuterie aux distributeurs de l'avant et de l'arrière

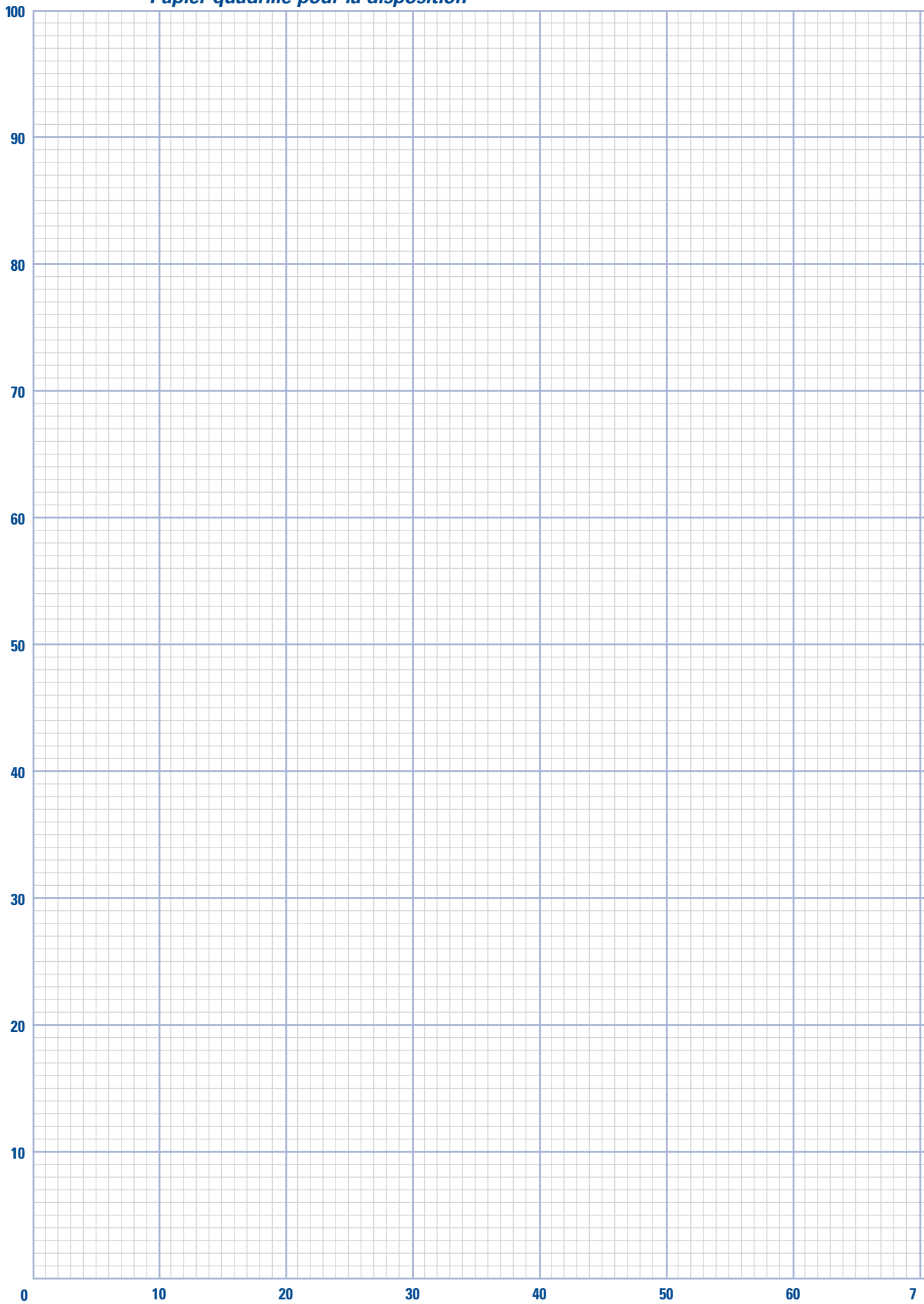
Papier quadrillé pour la disposition du système

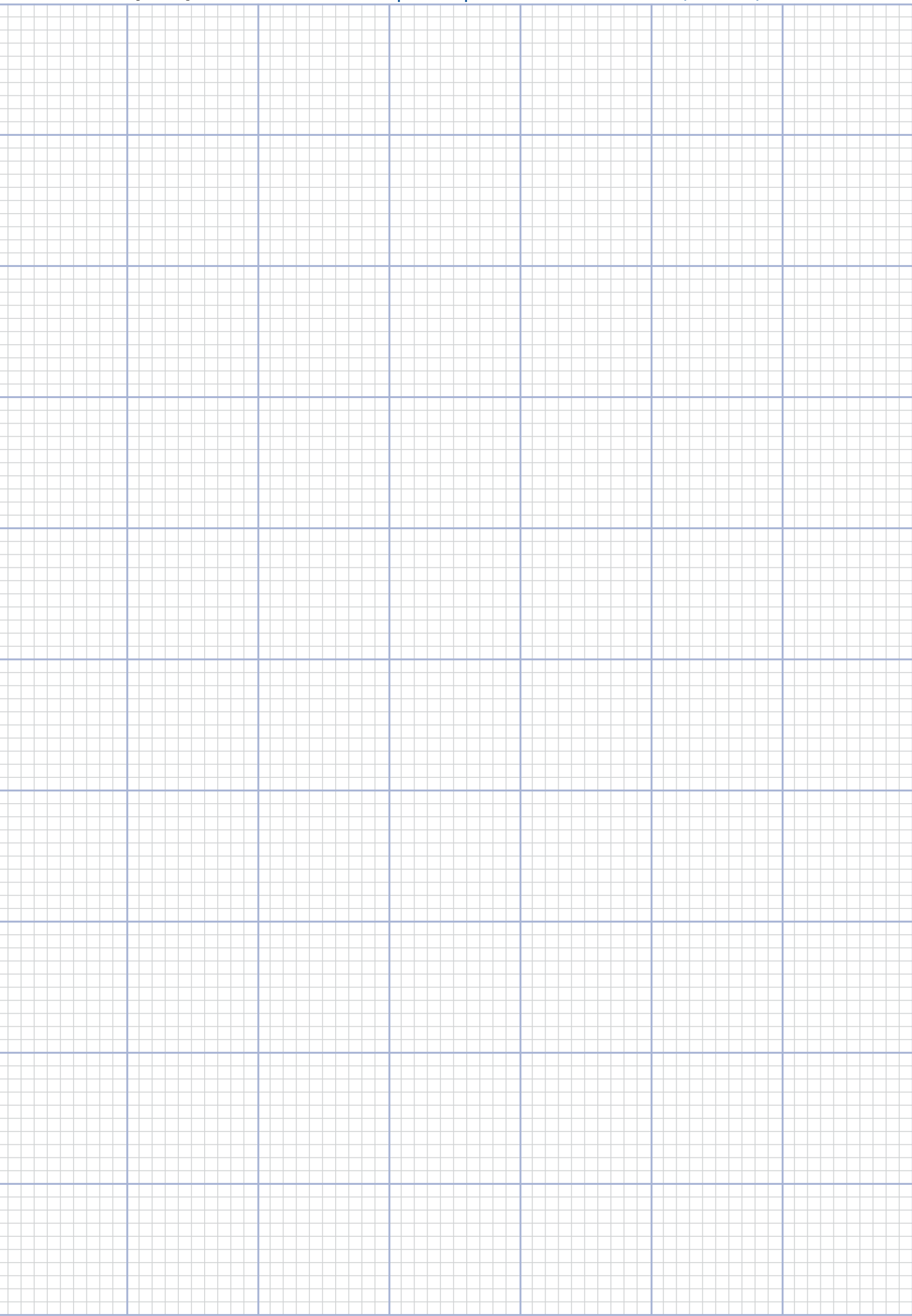
Outils utiles

Planification

- | | |
|---------------------------------------|---------------|
| _____ Ruban à mesurer de 50 ou 100 pi | _____ Compas |
| _____ Crayon | _____ Règle |
| _____ Jauge de pression Orbit® | _____ Ficelle |

Papier quadrillé pour la disposition





Installation de votre système d'arrosage

Outils utiles

Installation

- | | |
|--------------------------|----------------------------------|
| _____ Peinture pour sol | _____ Drapeaux d'arroseur Orbit® |
| _____ Pelle | _____ Coupe-tuyau Orbit® |
| _____ Tournevis | _____ Pincés réglables |
| _____ Clé à tuyau | _____ Scie à métaux |
| _____ Coupe-fil/Dénudeur | _____ Ruban pour joints filetés |

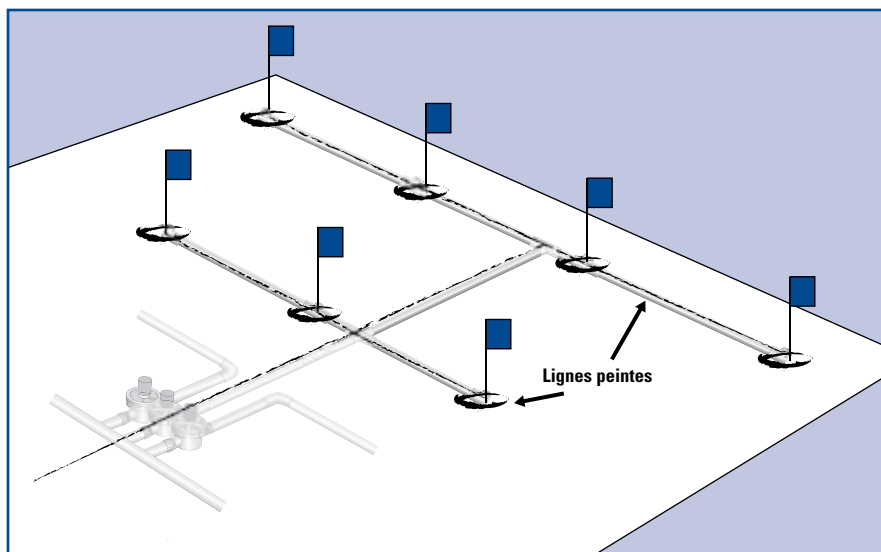
INSTALLATION

1

Cette section vous montrera comment installer votre système d'arrosage.

DISPOSITION DU SYSTÈME

2



Marquer l'emplacement de la tête et du tuyau

Commencer par marquer le dispositif tout entier.

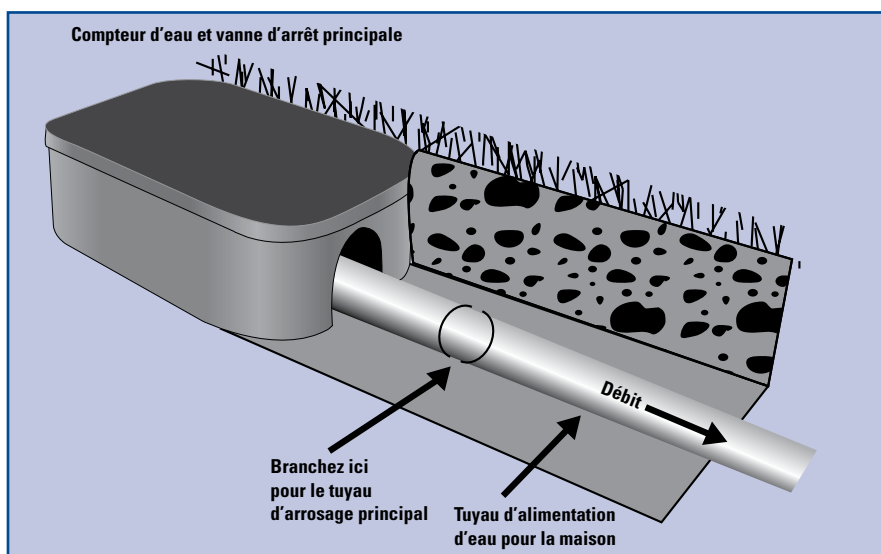
- Utilisez les drapeaux d'arroseur Orbit® pour marquer chaque arroseur.
- Utilisez de la peinture pour sol pour marquer où seront placés les tuyaux d'arrosage.

Important :

- Voyez vos normes locales pour les règlements concernant le branchement sur l'alimentation en eau.
- Avant de creuser, contactez les services publics et demandez-leur de marquer leurs tuyaux.
- Obtenez les permis (si nécessaire).
- Utilisez toujours des gants et des lunettes de sécurité quand vous installez.

CONNECTEZ À LA CONDUITE PRINCIPALE

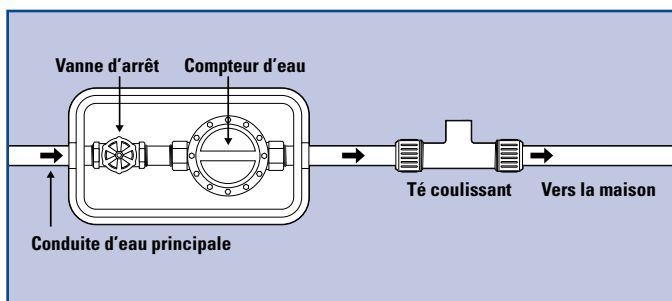
3



Creusez un trou d'accès

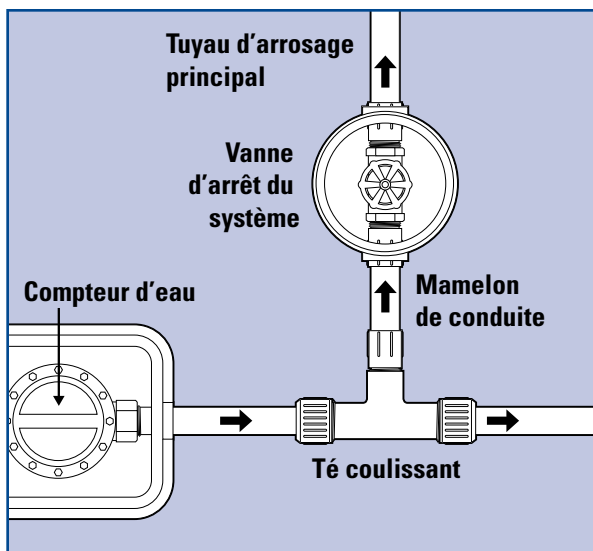
1. Creusez pour exposer le tuyau d'alimentation en eau (en aval du compteur).
2. Fermez l'alimentation principale (à côté du compteur).
3. Ouvrez un robinet pour relâcher la pression dans les tuyaux.

Branchez à la conduite principale



Installez un té de compression coulissant

- Nettoyez le tuyau d'alimentation d'eau (en aval du compteur).
- Coupez une section de tuyau – la moitié de la longueur du té.
- Placez les écrous et les rondelles sur chaque côté du tuyau.
- Insérez le raccord en té et serrez les écrous avec une clé.



Vanne d'arrêt – zone sans gel

Installez un robinet-vanne ou un robinet à tournant sphérique après le té et couvrez avec une boîte d'accès aux vannes Orbit® pour protéger et pour un accès facile à la vanne.

- Utilisez des raccords pour installer un robinet-vanne ou un robinet à tournant sphérique sur le té.
- Ouvrez l'eau pour purger les débris du tuyau.
- Couvrez avec un regard de vanne Orbit®.

Important : Zones qui gèlent ou compteurs d'eau situés au sous-sol

N'utilisez pas l'exemple ci-dessus si vous vous branchez à un tuyau d'alimentation d'eau situé dans une région où il gèle ou à un tuyau avec un compteur d'eau situé au sous-sol.

Pour aider à faire des raccords corrects allez sur www.orbitonline.com pour des recommandations détaillées ou contactez votre quincaillerie locale.

PRÉVENTION DE RETOUR D'EAU

4

Installez un appareil de prévention de retour d'eau (si nécessaire). Utilisez les données des normes locales pour déterminer :

- Le type d'appareil requis
- Comment il doit être installé
- Qui est autorisé à l'installer

CREUSEZ LES TRANCHÉES

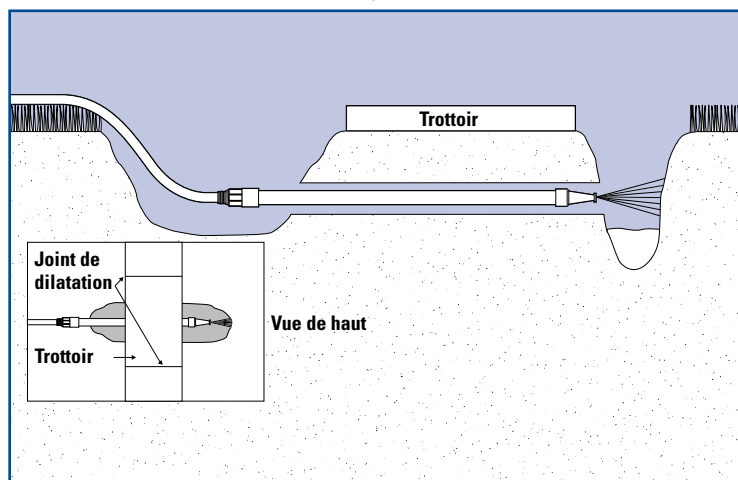
5

Utilisant les lignes peintes comme guide (voir disposition du système, page 13) creusez des tranchées à la profondeur requise par les normes locales.

Important : Voyez les normes locales pour déterminer la profondeur nécessaire pour les tuyaux de tête et latéraux. Contactez toujours votre service municipal avant de creuser.

Méthodes pour creuser des tranchées

- **À la main** – Idéal pour les sols mous et les travaux très petits
- **Avec une excavatrice** – Disponible chez des loueurs de matériel



Sous les entrées de garage et trottoirs

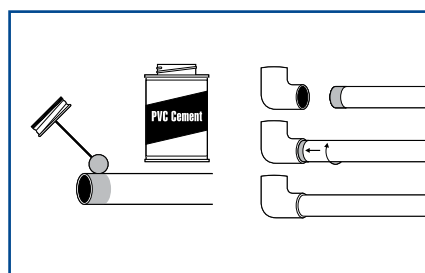
Utilisez un ensemble de Walkway Tunnel d'Orbit® (pièce n° 53333, 91129) pour creuser sous les obstacles.

- Creusez une tranchée des deux côtés.
- Fixez un boyau d'arrosage au tuyau de tunnel.
- Ouvrez le robinet du boyau d'arrosage.
- Faites des va-et-vient avec le tuyau, permettant au jet d'eau de former un tunnel.

TRAVAILLER AVEC LES TUYAUX

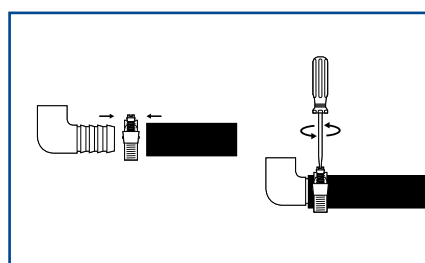
6

Décidez si vous allez utiliser un tuyau en PVC ou Polyéthylène pour votre système. Les deux types sont faciles à utiliser, mais ils sont assemblés de façon différente. Lisez à propos de chaque type ci-dessous pour faire votre sélection.



Travailler avec des tuyaux en PVC

- À l'aide d'un coupe-tuyau Orbit®, coupez le tuyau à la longueur voulue et nettoyez l'extrémité.
- Appliquez de l'apprêt pour PVC et du ciment pour PVC en suivant les instructions fournies.
- Insérez le tuyau dans le raccord.



Travailler avec des tuyaux en polyéthylène

- Utilisant un coupe-tuyau Orbit®, coupez le tuyau en polyéthylène à la longueur.
- Faites glisser une pince en acier inoxydable sur l'extrémité du tuyau.
- Insérez un raccord cannelé dans le tuyau.
- Serrez la pince sur le tuyau et le raccord.

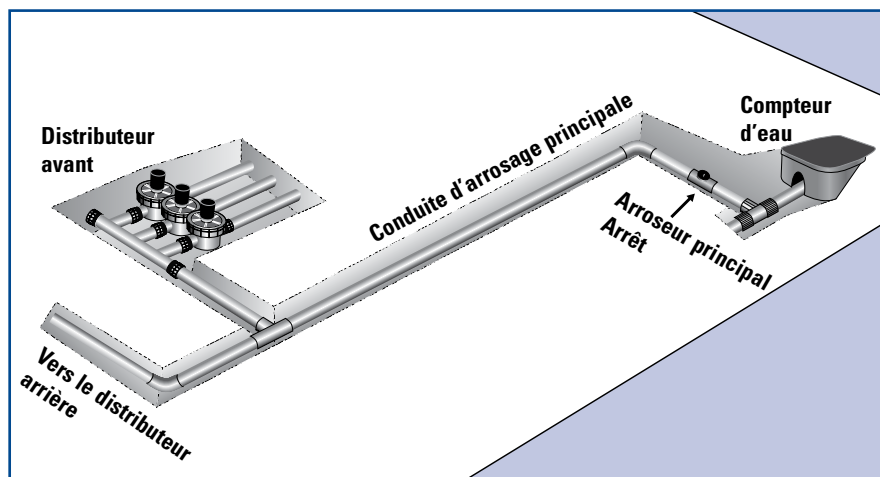
Avertissement : Il ne faut pas utiliser de tuyaux en poly pour aller de la conduite principale au distributeur.

INSTALLEZ LA CONDUITE PRINCIPALE

7

Utilisez du « PVC Catégorie 40 » (ou un autre tuyau résistant à la pression) pour brancher la vanne d'arrêt principale à(aux) la(les) vanne(s) distributeur(s).

Important : Utilisez des tuyaux plus grands d'une taille que votre conduite d'alimentation. Utiliser un tuyau plus petit que la conduite principale réduira le débit d'eau et créera des vides dans la couverture d'arrosage. (Par exemple, utilisez un tuyau de 1 po si votre conduite d'alimentation mesure 3/4 po)

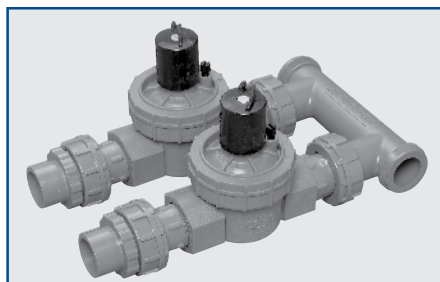


Installez la conduite principale résistante à la pression aux distributeurs avant et arrière

INSTALLEZ LE DISTRIBUTEUR

8

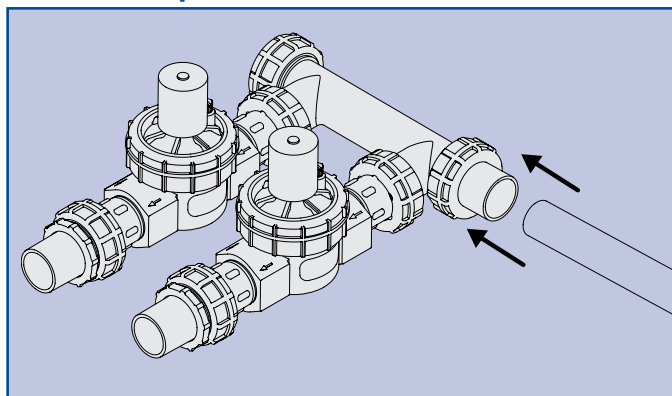
La façon la plus facile d'installer un distributeur est avec un distributeur préassemblé Orbit®. Achetez un distributeur avec une vanne pour chaque zone d'arroseurs.



- Installation en quelques minutes
- Fonctionne avec les systèmes en PVC et Polyéthylène
- Économique
- Extensible pour ajouts d'arroseurs futurs

Remarque : Les distributeurs préassemblés anti-siphon sont disponibles pour les zones où l'utilisation d'une vanne anti-siphon est requise.

Distributeur préassemblé

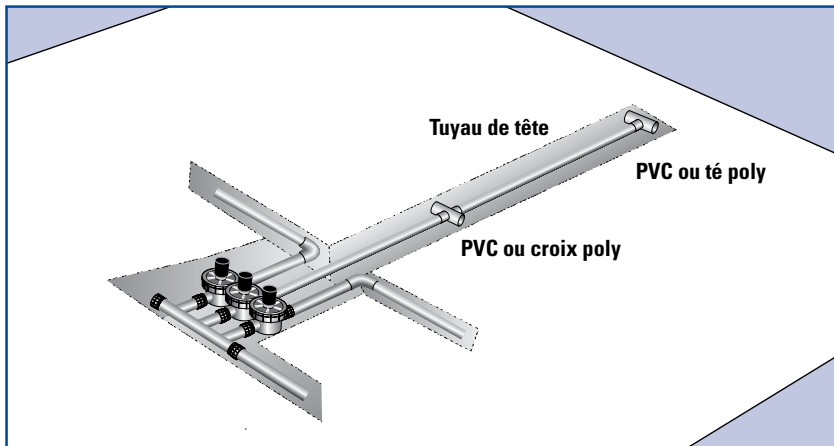


Branchez le distributeur à la conduite principale

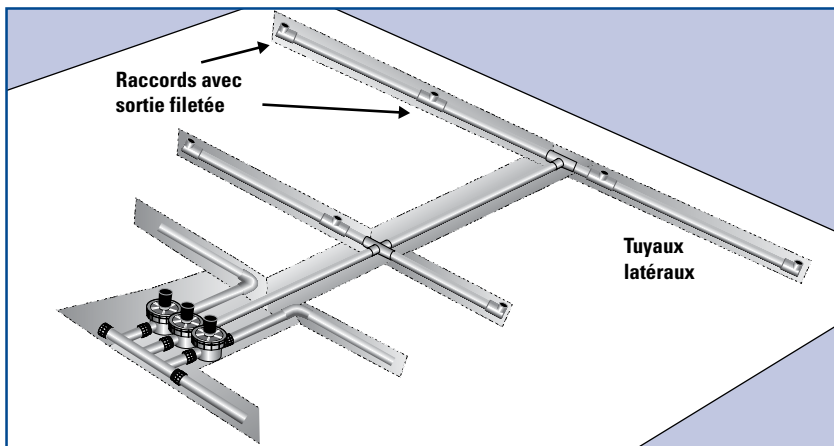
- Avant de brancher le distributeur, ouvrez la vanne d'arrêt principale pour purger la saleté du tuyau d'arrosage principal.
- Branchez le distributeur préassemblé au tuyau d'arrosage principal utilisant un raccord fileté de 1 po.

CONNECTEZ LES ZONES

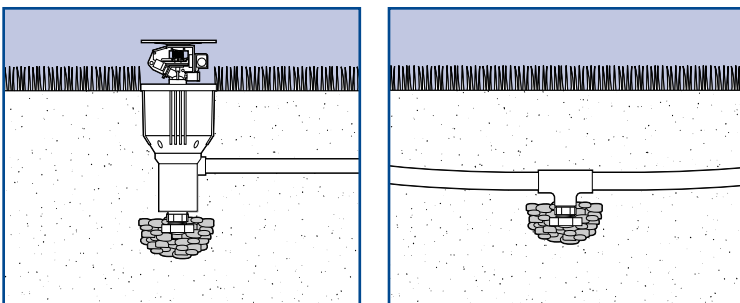
9

**Installation des tuyaux de tête**

- Branchez un tuyau de 1 po à chaque vanne et le faire aller à sa zone.
- Utilisez des raccords (coudes, croix ou té) pour chaque tuyau latéral.

**Installation des tuyaux latéraux**

- Branchez les tuyaux latéraux de 3/4 po au tuyau de tête.
- Faites aller les tuyaux latéraux à chaque emplacement d'arroseur.
- Installer des tés ou des coudes à chaque emplacement d'arroseur.

Zones de gel – Installation des drains de tuyaux**Tuyaux latéraux et de tête**

Arroseurs à cartouche : Installez une vanne automatique de drainage dans l'entrée d'eau au fond de toutes les cartouches.

Fin du tuyau d'arrosage : Installez une vanne de drainage automatique après le dernier arroseur à la fin de chaque tuyau incliné.

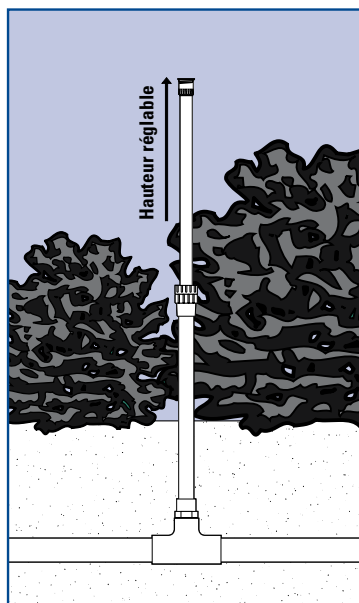
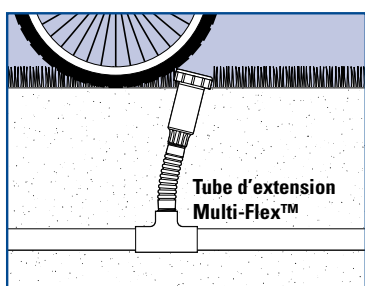
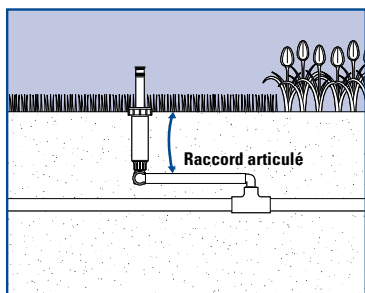
Points bas : Installez une vanne de drainage automatique et un té dans les points bas sur les tuyaux de tête d'arrosage.

INSTALLEZ LES TUBES D'EXTENSION ET LES ARROSEURS

10

Installez les tubes d'extension (sans les arroseurs)

Les tubes d'extension sont conçus pour amener l'arroseur à la hauteur du sol. Une grande sélection de tubes d'extension est disponible. Choisissez le tube d'extension qui vous convient le mieux.



Raccords articulés et tube d'extension flexible

- Réglage facile de la hauteur de l'arroseur
- Résiste aux chocs et aux craquelures
- Pratique pour placer les arroseurs dans des endroits difficiles à atteindre

Tubes d'extension Multi-Flex™

- Vient en plusieurs longueurs
- Détourne l'impact

Tube d'extension en aluminium avec buse réglable

- Se règle en hauteur pendant que la plante pousse – 40,6 cm à 76,2 cm (16 po à 30 po)
- Réglage facile de distribution – 25° à 50°

Purgez les tuyaux d'arroseurs – avant d'installer les arroseurs

- Assurez-vous que la colle de PVC est assez sèche.
- Ouvrez la vanne d'arroseurs de la conduite principale.
- Ouvrez une vanne à la fois manuellement (voir le livret d'instruction des vannes).
- Laissez fonctionner chaque vanne pendant quelques minutes.

Installation des arroseurs et test

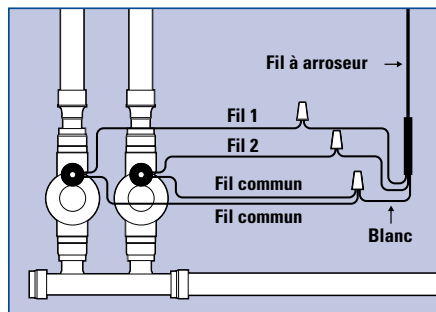
- Attachez les arroseurs à chaque tube d'extension et réglez la hauteur au niveau approprié.
- Placez assez de terre dans la tranchée pour stabiliser les arroseurs, mais ne remplissez pas la tranchée.
- Ouvrez une vanne à la fois manuellement.
- Vérifiez s'il y a des fuites.

Important : Réglez les arroseurs pour une distribution appropriée de l'arrosage et vérifiez la couverture d'arroseur à arroseur.

BRANCHEZ LE FIL À ARROSEUR

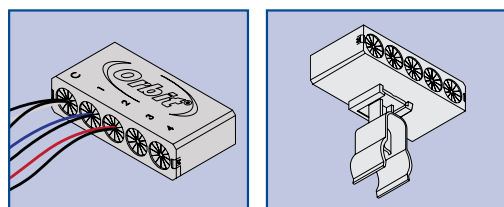
11

Le fil à arroseur consiste en un fil blanc (commun) et 4 ou 6 fils colorés. Le fil à arroseur doit posséder au moins un fil de plus que le nombre de vannes que l'on installe.

**Câblage des vannes**

À l'aide de capuchons de connexion et de capuchons de graissage, branchez les fils tel qu'illustré :

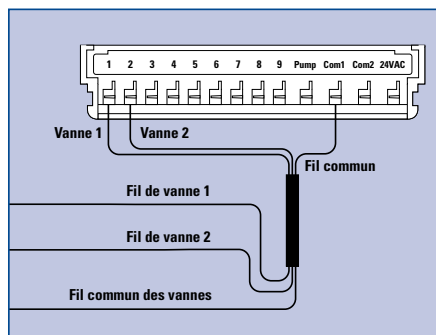
- Branchez un fil de chaque vanne au fil blanc d'arroseur (commun).
- Branchez le 2e fil de chaque vanne à un fil de couleur différente.



Tip: Orbit's® Preassembled Manifold with "Easy Wire" simplifies and organizes wiring.

Faites parcourir les fils à arroseur à la minuterie

La plupart du temps vous pouvez utiliser la tranchée de tuyau d'arroseurs existante pour faire parcourir vos fils à arroseur. Dans des endroits où on creuse fréquemment, un conduit est utilisé pour protéger le fil.

Câblage de votre minuterie

- Débranchez votre minuterie de son alimentation (si câblée, déclenchez son disjoncteur de surcharge ou enlevez le fusible)
- Connectez chaque fil à arroseur coloré à une borne séparée numérotée (sur la minuterie).
- Connectez le fil blanc (commun) à la borne commune de la minuterie.
- Remettez le courant à votre minuterie.
- Pour tester que le câblage est correct, faites fonctionner manuellement chaque station à partir de la minuterie.

ENTERRER LE TUYAU D'ARROSAGE ET LES VANNES

12

Avant de remplir les tranchées :

1. Vérifiez que raccords, arroseurs et vannes ne fuient pas.
2. Réglez la hauteur de l'arroseur au niveau correct.
3. Réglez chaque arroseur pour une distribution et une distance de jet correctes. (Utilisez vos dessins comme référence)
4. Couvrez les distributeurs avec une boîte d'accès aux vannes Orbit®.

APPENDICE

A

Tableau 1

RÉFÉRENCE RAPIDE – ÉVALUATION DU NOMBRE MAXIMUM D'ARROSEURS PAR ZONE							
TAILLE DE LA CONDUITE PRINCIPALE. PVC SCH. 40	PRESSION D'EAU (PSI)						
	30 PSI	40 PSI	50 PSI	60 PSI	70 PSI	80 PSI	
3/4 po	Entraînement par engrenage						
	Voyager II® *	1	2	2	3	4	4
	Saturn III® **	2	2	3	4	5	5
	Arroseurs anti-chocs						
	Satellite® *	1	2	2	3	4	4
	1/2 po laiton	1	1	2	2	3	4
	Arroseur escamotable et de buissons						
	Réglable et fixe **	4	5	6	7	8	9
	Distribution latérale	3	4	4	6	7	8
	Arroseur à bouillonnements pour buissons						
Champignon à bouillonnements***	4	6	8	10	13	15	
1 po	Entraînement par engrenage						
	Voyager II® *	2	2	3	4	5	6
	Saturn III® **	3	3	4	5	6	7
	Arroseurs anti-chocs						
	Satellite® *	2	2	3	4	5	6
	1/2 po laiton	1	1	2	3	4	5
	Arroseur escamotable et de buissons						
	Réglable et fixe **	4	5	7	9	10	12
	Distribution latérale	3	4	5	7	8	10
	Arroseur à bouillonnements de buissons						
Champignon à bouillonnements***	6	8	10	14	16	18	

* Avec buse préinstallée

** Basé sur un débit moyen de 1,6 GPM par arroseur

*** Réglage indiqué en dessous de 1/2 débit

Important : Ces chiffres sont basés sur un système d'arrosage typique. Avant d'enterrer les tuyaux d'arrosage, faites fonctionner chaque zone pour confirmer que la couverture est adéquate.

Tableau 2

GUIDE D'ESPACEMENT D'ARROSEUR À ARROSEUR	
ARROSEURS DE GRANDE SURFACE	
Arroseurs à engrenage	
Voyager II® *	6,1 m à 12,2 m (20 pi à 40 pi)
Saturn III® **	7,6 m à 9,1 m (20 pi à 40 pi)
Arroseurs anti-chocs	
Satellite® *	6,1 m à 12,2 m (20 pi à 40 pi)
1/2 po en laiton anti-chocs *	25 – 45 pi
ARROSEURS DE SURFACES MOYENNES	
Arroseurs escamotables	
Buse réglable	3 m à 4,6 m (10 pi à 15 pi)
Buse fixe	3 m à 4,6 m (10 pi à 15 pi)
BUISSONS ET FLEURS	
À bouillonnement	
À bouillonnement	Localisé

* Distance de jet réglé par la goupille de diffusion

Important : Vérifiez la couverture d'arroseur à arroseur avant d'enterrer les arroseurs. Réglez si nécessaire.

Tableau 3

ARROSEUR À ENGRENAGE ESCAMOTABLE VOYAGER II®					
NOZZLES	30 PSI	40 PSI	50 PSI	60 PSI	70 PSI
1	0,5	0,6	0,7	0,8	–
2	0,7	0,8	0,9	1,0	–
3	0,9	1,0	1,2	1,3	–
4	1,2	1,4	1,6	1,8	–
5	1,6	1,8	2,0	2,2	–
6	2,0	2,4	2,7	2,9	–
7*	2,6	3,0	3,4	3,7	–
8	3,2	3,7	4,2	4,6	–
9	4,2	4,9	5,5	6,0	–
10	–	6,0	6,8	7,6	8,2
11	–	8,0	8,9	9,8	10,5
12	–	11,4	12,2	13,2	14,4

* Buse de 7 po installée à l'usine
Espacement 6,1 m à 13,7 m (20 pi à 45 pi)

CHOISIR LES MEILLEURS ACCESSOIRES POUR VOTRE SYSTÈME D'ARROSAGE

A

Minuteries d'arrosage

La minuterie est le cerveau de votre système d'arrosage sous-terrain qui commande quand et pour combien de temps il faut irriguer le jardin. La gamme de minuterie Orbit® est connue pour sa fiabilité, sa facilité d'installation, sa simplicité de programmation et une garantie de 6 ans, faisant des minuteries Orbit® le premier choix des propriétaires de maison.

Minuterie à écran tactile



La minuterie la plus facile et la plus avancée sur le marché.

- **Grand affichage avec technologie à écran tactile**
- **Affichage rétroéclairé brillant**
- **Contient de nombreuses fonctions qui économisent l'eau**
- **Programmation interactive facile**

Disponible en 6 et 12 stations

Interrupteur à glissière



La façon la plus facile de programmer avec des fonctions d'économie d'eau.

- **Grand affichage avec envoi de messages textes** – facile à programmer, facile à utiliser
- **3 programmes indépendants** – Jours de la semaine, intervalles d'arrosage et jours pairs/impairs
- **Fonctions d'économie d'eau** – Orifices de prévision de l'eau, de délai pluie et de détecteur de pluie
- **Interrupteur à glissière** – La touche coulissante règle la durée d'arrosage de chaque station. Idéal pour les pelouses et la micro-irrigation.
- **Fonction pompe ou robinet général**

Disponible en 4, 6, 9 et 12 stations
Version extérieure disponible

Cadran surdimensionné



- **Facile à programmer** – Boutons de grande taille et écran ACL facile à lire
- **2 programmes indépendants** – Jours de la semaine, intervalles d'arrosage et jours pairs/impairs
- **Délai pluie** – Réglage à 24, 48 et 72 heures
- **Réglages de durée flexibles** – De 1 à 99 minutes
- **Prévision de l'eau** – Permet un réglage en fonction des exigences saisonnières (10 % à 200 % par tranches de 10 %)
- **Jusqu'à 8 démarrages par jour** – Idéal pour les nouvelles pelouses et pour réduire les écoulements

Disponible en 4, 6, 9 et 12 stations

Double programme avec télécommande sans fil



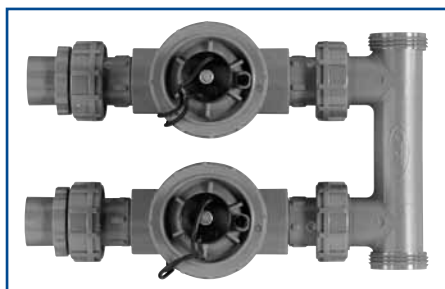
Mêmes fonctions que la minuterie à double programme avec l'addition de la télécommande sans fil.

- **Fait gagner du temps** – Idéal pour installer, tester, entretenir et régler les arroseurs
- **Permet d'utiliser des stations individuelles** – jusqu'à 61 m (200 pi)

6 stations uniquement

Distributeurs à vanne préassemblés

Les vannes Orbit® continuent d'établir un standard élevé pour construction solide et fiabilité.



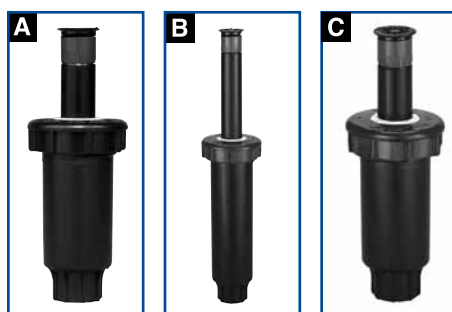
Distributeurs préassemblés avec "Easy-Wire"

- Le système multi-vannes le plus complet et le plus fiable
- Installation en quelques minutes
- "Easy Wire" simplifie le câblage
- Fonctionne avec les tuyaux en poly ou PVC
- Garantie de 6 ans

Disponible :

- **Standard en ligne** – 2 et 3 vannes

Arroseurs escamotables à ressort avec buse réglable



A Capuchon standard – Le capuchon en plastique standard avec buse réglable est pratique et offre facilité et bon rapport qualité-prix pour le propriétaire de maison. « Réglez et oubliez »

B Soft Top™ – Le Soft Top ajoute un capuchon caoutchouté coussiné souple.

C Hard Top™ – Le Hard Top ajoute un capuchon métallique pour les zones passantes comme allées et trottoirs où les arroseurs sont soumis au contact avec des véhicules et du matériel de jardinage.

Caractéristiques

- **Réglage facile de distribution** – 25° à 50°
- **Espacement** – 3 m à 4,6 m (10 pi à 15 pi)
- **Disponible en 2 po et 4 po de hauteur de sortie**
- **Garantie de 5 ans**

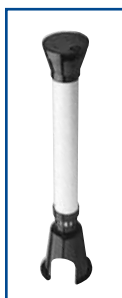
Arroseurs à engrenage Voyager II® & Saturn III®



Le premier choix des propriétaires de maison

- **Réglage facile de distribution** – 40° à 360°
- **Hauteur de sortie de 4 po (10 cm)** – dépasse les hautes herbes
- **Distance de jet facile à régler** – 6,1 m à 12,2 m (20 pi à 40 pi) Voyager II®, 4,6 m à 9,1 m (15 pi à 30 pi) Saturn III®
- **Jet rotatif silencieux et sans heurts**
- **Garantie de 5 ans** – Fonctionnement fiable et sans problème
- **Tailles de buses supplémentaires disponibles** – 20 pour Voyager II® et 3 pour Saturn III®

Voyager II® Model n° 55060, 55061; Saturn III® : Modèle 55059, 55069



Boîte d'accès aux vannes Orbit®

Construction durable

Disponible :

- Grande boîte rectangulaire de 20 po
- Boîte rectangulaire standard de 12 po
- Boîte ronde de 10 po
- Boîte ronde de 6 po
- Boîte à clé réglable de 32 po à 54 po

LISTE DES PIÈCES

A

Minuteries automatiques et relais de démarreur de pompe		
N° de pièce	Description	Qté
	Interrupteur à glissière à 6 stations	
	Interrupteur à glissière à 12 stations	
	Cadran surdimensionné à 6 stations	
	Cadran surdimensionné à 9 stations	
	6 stations avec télécommande sans fil	
	Programme double à 4 stations	
	Relais de démarrage de pompe	
Distributeurs préassemblés En ligne		
57250	2 vannes avec connexion Snap-Wire™	
57253	3 vannes avec connexion Snap-Wire™	
Vannes automatiques En ligne		
57467	Dessus à couvercle fileté mâle de 1 po	
57461/57661	Dessus à couvercle fileté femelle de 1 po	
57100	3/4 po fileté	
57101	1 po fileté	
Anti-siphon		
57623	Anti-siphon fileté de 3/4 po	
57624	Anti-siphon fileté de 1 po	
Vanne de retour d'eau		
51050	Clapet de non-retour de 3/4 po	
51057	Brise-vide à pression de 3/4 po	
Regards de vanne		
53210	Circulaire de 6 po	
53211	Circulaire de 10 po	
53212	Boîte rectangulaire standard de 12 po	
53029	Boîte à clé réglable de 32 po à 54 po	
Outils		
53020	Jauge de pression Orbit®	
26085	Coupe-tuyau	
53326	Drapeaux d'arroseurs	
53333	Kit de tunnel walkway	
Accessoires		
51040	Vanne de drainage automatique en plastique de 1/2 po	
53266	Clé de 71,1 cm (28 po)	
53034	Clé en acier de 1,5 m (5 pi)	

* Modèles pour l'extérieur

Fil à arroseur		
N° de pièce	Description	Qté
57088	Fil à 7 conducteurs de 30 m (100 pi)	
57093	Fil à 5 conducteurs de 30 m (100 pi)	
Arroseurs		
Grande surface		
55060/55061	Arroseur à engrenage Voyager II®	
55059/55069	Arroseur à engrenage Saturn III®	
55012	Arroseur anti-chocs escamotable Satellite®	
Surfaces moyennes – Arroseurs escamotables à ressort		
Arroseur escamotable à ressort avec distribution réglable.		
54115	Hard Top™ de 2 po	
54118	Hard Top™ de 4 po	
54113	Soft Top™ de 2 po	
54114	Soft Top™ de 4 po	
54116	Standard de 2 po	
54117	Standard de 4 po	
Arroseur escamotable à ressort avec distribution fixe		
54016	Répartition complète, 2 po	
54017	Répartition de demi-cercle, 2 po	
54018	Répartition de quart de cercle, 2 po	
54127	Bande centrale, 2 po	
Petite surface		
54042	Mushroom Bubbler™	
37330	Tube d'extension en aluminium de 16 po à 30 po avec buse réglable	
Tube d'extension flexible et raccords articulés		
37264	Raccord articulé prémonté de 1/2 po x 1/2 po x 12 po	
37265	Raccord articulé prémonté de 3/4 po x 1/2 po x 12 po	
37163	Coude raccord articulé mâle x femelle de 1/2 po	
37164	Coude raccord articulé mâle x femelle de 3/4 po	
37159	Coude cannelé x mâle 1/2 po - tube d'extension flexible	
37162	Coude cannelé x mâle 3/4 po - tube d'extension flexible	
37154	Tuyau tube d'extension flexible 1/2 po x 15,2 m (50 pi)	
Tube d'extension Multi-Flex® et tube d'extension ajustable		
37112	Multi-Flex® 1/2 po x 6 po	
37069/38500	Tube d'extension ajustable de 1/2 po x 6 po	



Guide pour faire la disposition soi-même.



PLANIFIEZ, POSEZ, PROFITEZ

POUR PLUS DE RENSEIGNEMENTS SUR CES PRODUITS
ET D'AUTRES PRODUITS ORBIT®, VEUILLEZ NOUS
VISITER SUR WWW.ORBITONLINE.COM

PN 98041-01 Rev B

Orbit® Irrigation Products, Inc.
North Salt Lake, Utah 84054 USA

Téléphone 1-801-299-5555
Télécopieur 1-801-299-5547