

LES SECHOIRS : UNE TRES GRANDE DIVERSITE

LES DIFFERENTS TYPES DE SECHOIRS	1
1. LES SECHOIRS NATURELS	1
2. LES SECHOIRS SOLAIRES DIRECTS	2
3. LES SECHOIRS SOLAIRES INDIRECTS	3
4. Tableau des différents types de séchoirs	3
Fonctionnement schématique.....	3
Type de séchage	3
Caractéristiques	3
5. LES SECHOIRS MIXTES	4
6. LES SECHOIRS HYBRIDES	4
7. LE SECHOIR SOLAIRE A FRUITS	4
Données climatiques :	4
Description :	5
Données sur le séchage	5
Pré-traitement.....	5
Schéma de séchoir à fruits	6
8. SECHOIR POUR FRUITS ET LEGUMES	6
Description :	6
Caractéristiques :	7
Données sur le séchage :	7
Observations :	7
Schéma de séchoir vertical à fruits et légumes	8

LES DIFFERENTS TYPES DE SECHOIRS

On peut classer les séchoirs suivant la façon dont ils utilisent le rayonnement solaire en séchoirs naturels, séchoirs directs et séchoirs indirects.

1. LES SECHOIRS NATURELS

Ils utilisent directement le soleil et l'air, dont l'action n'est ni particulièrement favorisée, ni contrôlée. Le produit est réparti sur des claies ou des nattes, dans des cribs, ou disposé à même le sol. Les cribs sont orientés perpendiculairement au vent dominant.

Ces séchoirs sont très bon marché, mais supposent une Intervention humaine régulière et soutenue : protection ou ramassage du produit en cas de pluie, malaxage fréquent pour éviter la surchauffe de la couche supérieure et homogénéiser le produit pour permettre à la couche inférieure de sécher.

Ce type de séchoir est souvent traditionnel dans les communautés paysannes, pour répondre au problème de la conservation temporaire du produit en attendant la vente ou la consommation.

Il présente cependant des inconvénients : pertes de produits mal sèches ou gâchés

lors de remuage, destruction de vitamines A et C par l'exposition directe au soleil, dégradation par les intempéries et les nuisibles (insectes, rats, poussière). Ainsi, le séchage du poisson sur le sable peut ..entraîner des pertes allant jusqu'à 50 % du fait du développement de larves.

2. LES SECHOIRS SOLAIRES DIRECTS

Par définition : les rayons du soleil frappent directement les dans ces séchoirs. Ce sont des appareils simples et rustiques d'un châssis vitré, sous lequel les produits à sécher sont des clayettes.

Une circulation d'air **se** fait à travers l'appareil, par tirage naturel dû au réchauffement (effet cheminée) ou par action du vent sur les ouvertures, mais rarement à l'aide d'un ventilateur, du fait de la rusticité des modèles.

Ce type de séchage présente deux avantages :

- les produits sont mieux protégés de l'attaque des mouches et autres insectes,
- ils sont soumis à un effet de serre au même titre qu'un absorbeur de capteur plan, d'où une amélioration du bilan radiatif et une élévation de la température du produit à sécher, ce qui permet de diminuer notablement les temps de séchage par rapport aux systèmes traditionnels.

Parmi les inconvénients de ce type d'appareil, on peut noter la destruction de certaines vitamines et la photo-oxydation du produit, dues à la partie des ultra-violets transmise par la couverture et au risque de dépassement de la température maximale admise par le produit, souvent due à la mauvaise circulation de l'air, fréquente dans ces systèmes.

Pour la construction de ces séchoirs, on dispose d'une gamme variée de possibilités. Les matériaux et techniques employés doivent être compatibles avec l'air chaud et humide et les produits à sécher. S'il s'agit d'améliorer des procédés traditionnels, ceux-ci fourniront une base de solutions classiques et adaptées.

Ces appareils conviennent bien à une production artisanale, dispersée et diversifiée. Leur productivité est assez faible, de l'ordre de 5 à 10 kg de produits frais par mètre carré de claies. Les durées d'exposition, selon les conditions météorologiques locales et les produits à traiter, varient entre quelques heures et trois à quatre jours.

Les bottes de séchage sont de petites unités, transportables, destinées le plus souvent à la cellule familiale pour la conservation de ses produits. Des surchauffes peuvent y apparaître du fait de leur faible volume et du faible débit d'air qui les traverse en convection naturelle.

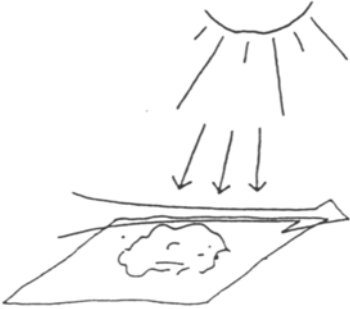
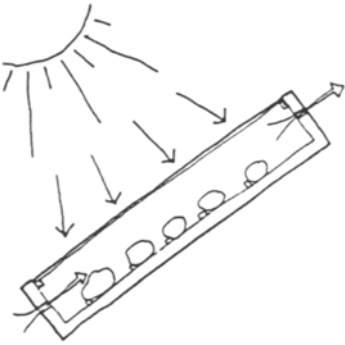
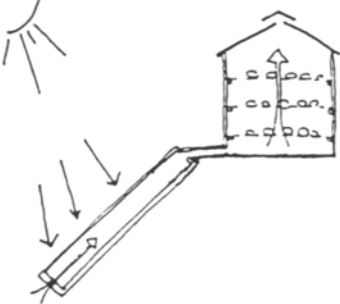
Les séchoirs "serres" sont une version à grande échelle des bottes de séchage ; leur utilisation est à envisager lorsqu'il faut sécher une grande quantité de produits frais. Pour être efficaces, les surfaces de séchage doivent être limitées à quelques mètres carrés.

3. LES SECHOIRS SOLAIRES INDIRECTS

Les produits à sécher ne sont pas exposés directement au rayonnement solaire. Ils sont disposés sur des claies à l'intérieur d'une enceinte ou d'un local en rapport avec l'importance des quantités à sécher.

L'air neuf est admis dans l'enceinte de séchage après passage dans des capteurs à air ou autre préchauffeur qui le réchauffent en fonction du débit utilisé.

4. Tableau des différents types de séchoirs

Fonctionnement schématique	Type de séchage	Caractéristiques
	<p align="center">Séchage naturel ou au soleil</p>	<ul style="list-style-type: none"> - très faible coût - travail important - perte de produit
	<p align="center">Séchage solaire direct</p>	<ul style="list-style-type: none"> - produit protégé - séchage rapide - une certaine dégradation du produit
	<p align="center">Séchage solaire indirect</p>	<ul style="list-style-type: none"> - produit parfaitement protégé et non dégradé - séchage assez rapide - coût et complexité plus importants

Le déplacement de l'air peut être produit mécaniquement (ventilateur) mais il est fréquemment possible de faire appel au tirage naturel avec une cheminée solaire éventuellement.

Ce type d'appareil est souvent plus compliqué et plus coûteux à construire que le séchoir direct. Il peut être réalisé à des échelles diverses et il est surtout employé pour des produits très sensibles au rayonnement solaire ou dont le niveau de température doit être contrôlé (séchage pour germination ; produits à faible température maximum). Il devrait en fait être adopté aussi souvent que possible dans le cas de produits alimentaires.

La durée de séchage est très variable et peut être supérieure à celle du séchage naturel.

Pendant le séchage, il faut souvent prévoir de faire une ou plusieurs rotations des claies car dans beaucoup de modèles les produits placés dans le haut du séchoir séchent moins vite que ceux placés en bas.

5. LES SECHOIRS MIXTES

Dans ces séchoirs, la chaleur nécessaire au séchage est fournie par l'action combinée du rayonnement solaire frappant directement les produits et de l'air préchauffé dans des capteurs.

Les transferts de chaleur et de vapeur d'eau y sont complexes et assez mal connus.

6. LES SECHOIRS HYBRIDES

Ces séchoirs utilisent, en plus de l'énergie solaire, une énergie d'appoint (fuel, électricité, bois, etc.) pour assurer un niveau élevé de chauffage de l'air ou pour assurer la ventilation. L'énergie solaire sert souvent, dans ce cas, de préchauffage de l'air. Ces systèmes, plus coûteux, sont généralement réservés à des applications à grande échelle, ou à des applications commerciales pour lesquelles la qualité et le débit du produit fini ne peuvent dépendre des conditions climatiques.

7. LE SECHOIR SOLAIRE A FRUITS

Type : séchage direct

Source : Institut Brace

Données climatiques :

- 2400 h d'ensoleillement par an, soit 54.8% du maximum
- 1400 mm de pluies annuelles
- humidité relative moyenne : 80 %
- latitude : 8° sud
- température moyenne : 23° C

Description :

Il est constitué d'une boîte rectangulaire (2m) en contreplaqué, recouverte de deux plaques vitrées séparées par un vide d'air de 3 cm. Le fond du séchoir est isolé avec de la laine de verre prise en sandwich entre la feuille inférieure de contreplaqué et une plaque métallique peinte en noir servant de collecteur. Les fruits à sécher sont déposés sur cette surface. Le séchoir est monté sur un bâti en bois et incliné de 7° vers le nord.

Coût : moyen (matériaux disponibles localement)

Durée de vie : estimée à 5 ans

Données sur le séchage

<i>Produit</i>	<i>Nbre de fruits séchés par chargement</i>	<i>Pré-traitement</i>	<i>% de matière sèche</i>	<i>Nbre d'heures d'exposition</i>
Banane	200	Pelée et lamelle	60%	10 - 14
Banane	200	Id.	85%	15 - 24
Ananas	6	Id.	88%	10 - 15
Anacarde	200	Pelée	85%	10 - 14

Observations :

- l'utilité du double vitrage et de l'isolation doit être étudiée pour toute utilisation de ce type de séchoir ; en fonction des conditions climatiques et de la température maximale admissible par le produits à traiter ; dans le cas présent, un vitrage simple est suffisant.
- la maîtrise de la température est difficile dans le séchoir ;
- l'impact de ce séchoir sur les utilisateurs est mal connu.
- expérimentation large depuis 1973

Régions : Brésil

Produits : banane, ananas, anacarde

Compléments d'information :

Laboratorio de Energia solar do U.F.Pb.

Centro de Tecnologia - Cidade Universitaria Joao Pessoa, Paraiba - 58000 Brésil

Schéma de séchoir à fruits

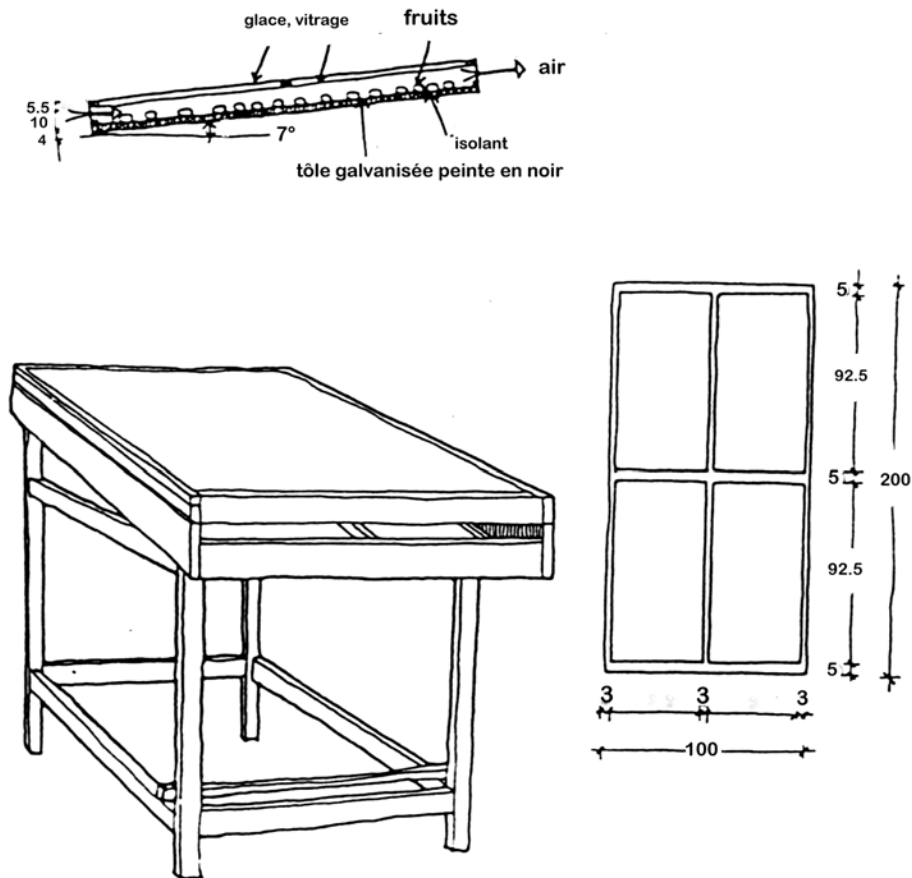


Fig. : le séchoir à fruits (Brésil, Paraíba).

8. SECHOIR POUR FRUITS ET LEGUMES

Séchage mixte (source : Institut Brace)

Données climatiques :

- latitude : 36°N
- longitude : 106°O
- température : 24 - 26,5°C (automne)

Description :

Ce séchoir est, selon la hauteur du soleil et la position du produit sur les claies, direct ou indirect. L'air est préchauffé dans un capteur simplifié et la convection naturelle est favorisée par la hauteur (1,27 m) de l'enceinte de séchage. La surface de séchage (*i.* claies) est d'environ 2,7 m².

Caractéristiques :

- dimensions de l'enceinte ; 2.45 x 0,51 x 1,27 m
- dimensions du capteur : 2.45 x 0,61 m
- matériaux (cf. schéma), pas d'isolation, claies en treillis de nylon, cadre en bois aggloméré
- dimensions des perçages pour l'air : inconnues.
- Coût : moyen, mais grande surface de matériaux transparents.

Durée de vie : estimée à 20 ans suivant la résistance de l'armature, avec changement du plexiglas ou des couvertures transparentes.

Données sur le séchage :

Produits testés ; abricots, pommes, pêches, courges, champignons, herbes, viande de boeuf (tous produits en tranches).

Durée du séchage : . 1 journée en moyenne par rayonnement solaire intense . 2 à 3 jours dans les autres cas.

Observations :

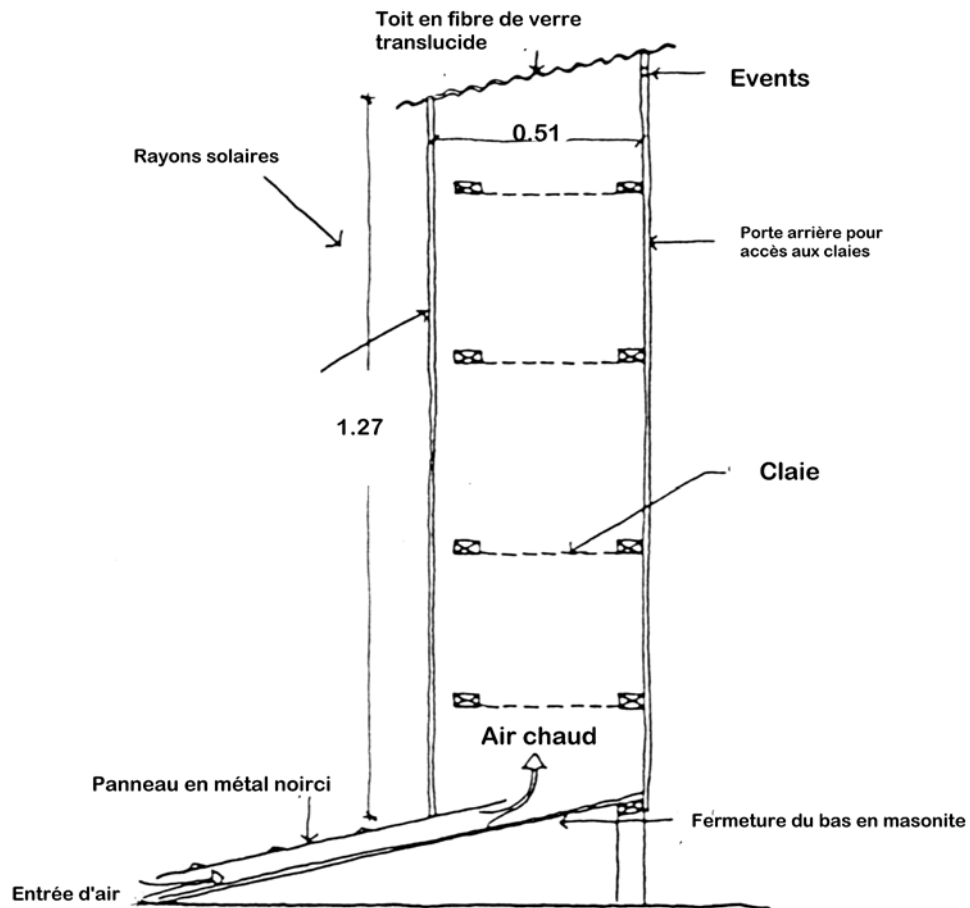
En l'absence de données précises sur les résultats (température à l'intérieur du séchoir, niveau de convection naturelle), on peut dire que ce séchoir est bien adapté aux régions de faible latitude. Le capteur d'air presque toujours perpendiculaire au rayonnement solaire est donc efficace, mais de surface insuffisante.

Schéma de séchoir vertical à fruits et légumes

Expérimentation large depuis 1972, région : Etats-Unis.

Produits : fruits et légumes

Compléments d'informations : Peter Van Dresser, El Rito, New Mexico, U. S. A.



Tiré de : « le séchage solaire des produits alimentaires »

Dossier N°8 du GRET-GERES