

THÈME : PEUPLES DES FORÊTS

# MESURER LA HAUTEUR D'UN ARBRE

OÙ L'ON DÉCOUVRE COMMENT MESURER LA HAUTEUR D'UN ARBRE AVEC LA CROIX DU BÛCHERON.

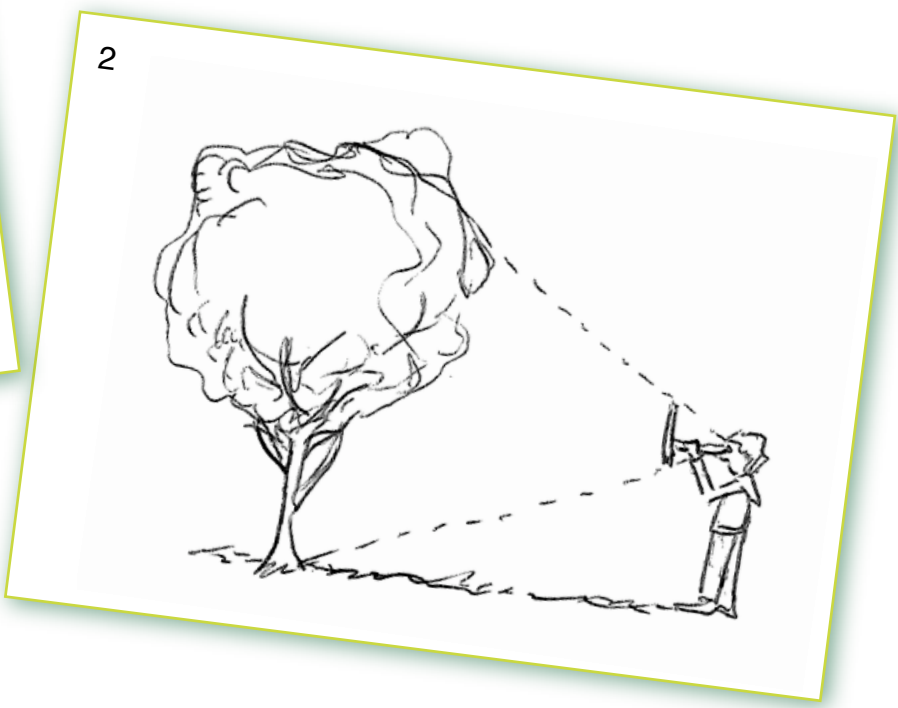
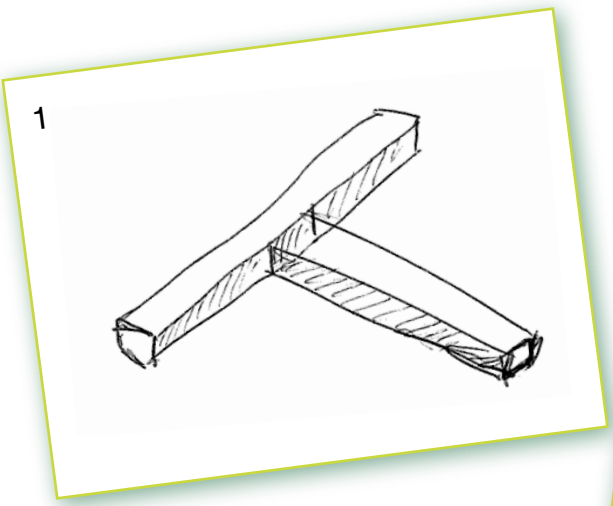
## MATÉRIEL

Deux baguettes de longueur identique entre 20 et 30 cm,  
Un mètre,  
Un arbre.

## CE QU'IL FAUT FAIRE

- 1) Positionner les baguettes ensemble pour former un "T" comme sur le dessin.
- 2) Placer le "T" avec une des baguettes horizontalement près de l'œil (toujours resté parallèle au sol) l'autre reste verticale.
- 3) Viser l'arbre avec la baguette verticale. S'éloigner ou se rapprocher de l'arbre jusqu'à ce que son image soit complètement cachée.

A quoi correspond la distance entre l'arbre et vous ?





## CE QU'IL FAUT COMPRENDRE

### Connaître la forêt pour la protéger...

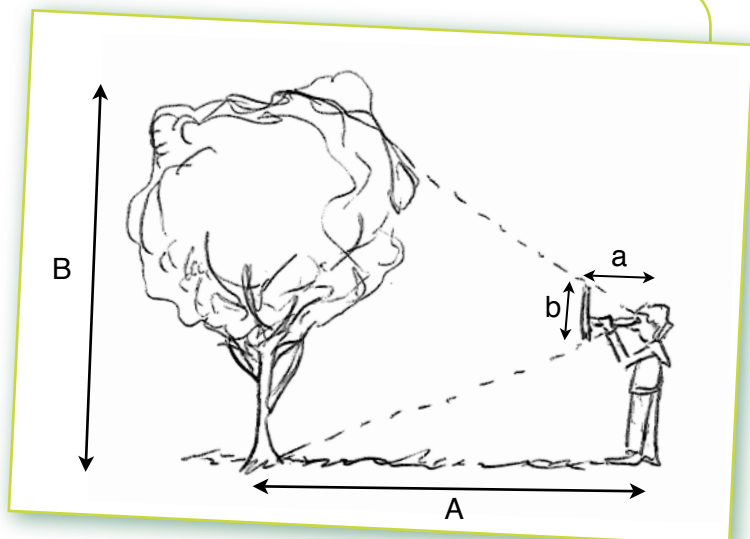
La distance entre l'arbre et vous correspond à ... la hauteur de l'arbre ! C'est mathématique si les deux baguettes sont de la même longueur  $a = b$ , alors les deux distances A et B le sont aussi selon la règle  $a/b = A/B$ . Il suffit de mesurer la distance A entre l'endroit où l'on se trouve et l'arbre pour connaître la hauteur de l'arbre B.

Le sylviculteur s'intéresse à la hauteur des arbres pour estimer la croissance et la production des arbres, et évaluer la proportion de fût (partie du tronc de l'arbre sans branche) commercialement vendable en vue d'une vente de bois.

La France importe beaucoup de bois exotique et 39 % de ce bois provient de filière illégale contribuant à la destruction des forêts tropicales. Des écolabels, comme FSC (Forest Stewardship Council), ont été créés pour garantir une gestion durable de la forêt et maintenir le bien être de la planète.

Le PEFC (Programme de reconnaissance des certifications forestières) très actif en France, contrairement au FSC, favorise la consommation de bois local afin d'éviter des échanges coûteux d'un point de vue environnemental. Avec 35 pays membres, 210 millions d'hectares de forêts certifiées dans le monde et la mise en place dans les industries du bois de 3000 chaînes de contrôle, PEFC est le système de certification forestière leader dans le monde.

En janvier 2009, PEFC France comptait 4,5 millions d'hectares, plus de 23000 propriétaires et 1400 chaînes de contrôle. D'autres labels, SFI (Sustainable Forestry Initiative), ATSF (American Tree Farm System) et CSA (Canadian Standard Association) attestent également une gestion forestière raisonnée et permettent aussi aux consommateurs d'identifier les produits provenant de forêts tropicales gérées selon des pratiques respectueuses de l'environnement et socialement bénéfique pour les populations locales.



## L'ESPACE DES PROFS

### CONTENU SCIENTIFIQUE :

Propriétés du Théorème de Thalès.

### PARTIES DU PROGRAMME :

Ecole primaire :

Géométrie.

Relations et propriétés géométriques.

L'utilisation d'instruments et de techniques.

Collège Mathématique :

Activités géométriques.

Propriétés de Thalès.

### COMPÉTENCES DU SOCLE COMMUN :

(Pilier 3) Résoudre des problèmes faisant intervenir différents objets mathématiques.

Pratiquer une démarche d'investigation : savoir observer, questionner.

Manipuler et expérimenter.

### PROBLÉMATIQUE / PISTES PÉDAGOGIQUES :

Comment mesurer simplement la hauteur d'un arbre à l'aide de propriétés géométriques ?

Quelles sont les autres techniques utilisables ?

Un instrument de mesure des forestiers : le dendromètre.