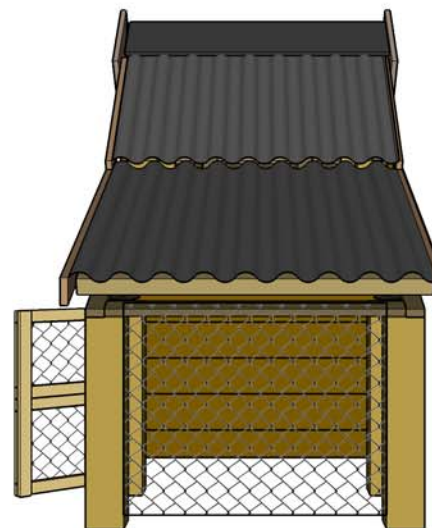


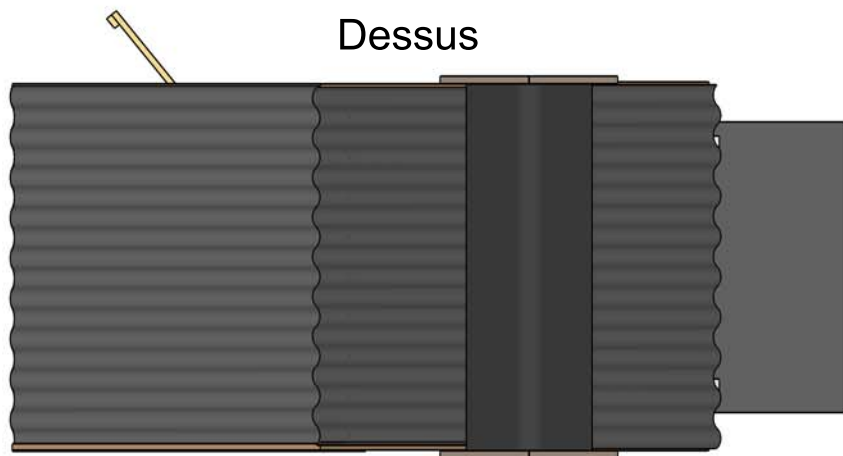
PLAN DE CONSTRUCTION POULAILLER



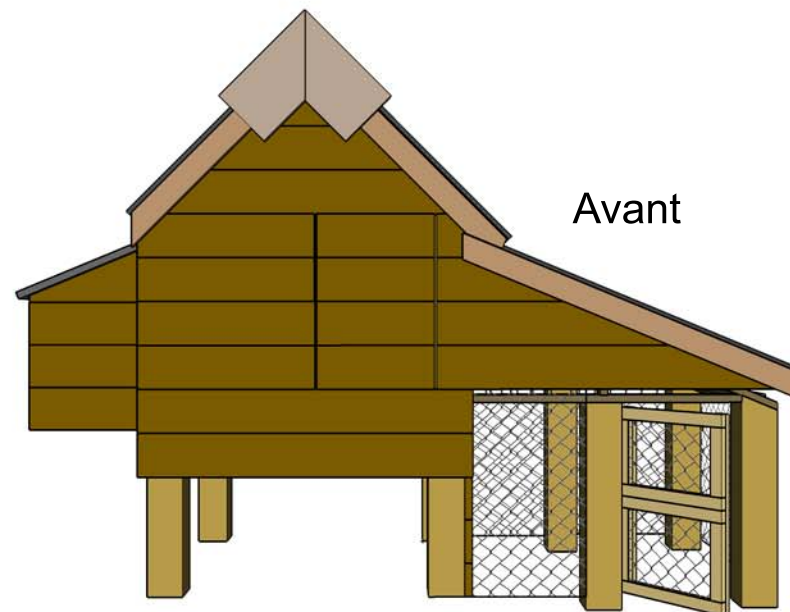
Côté



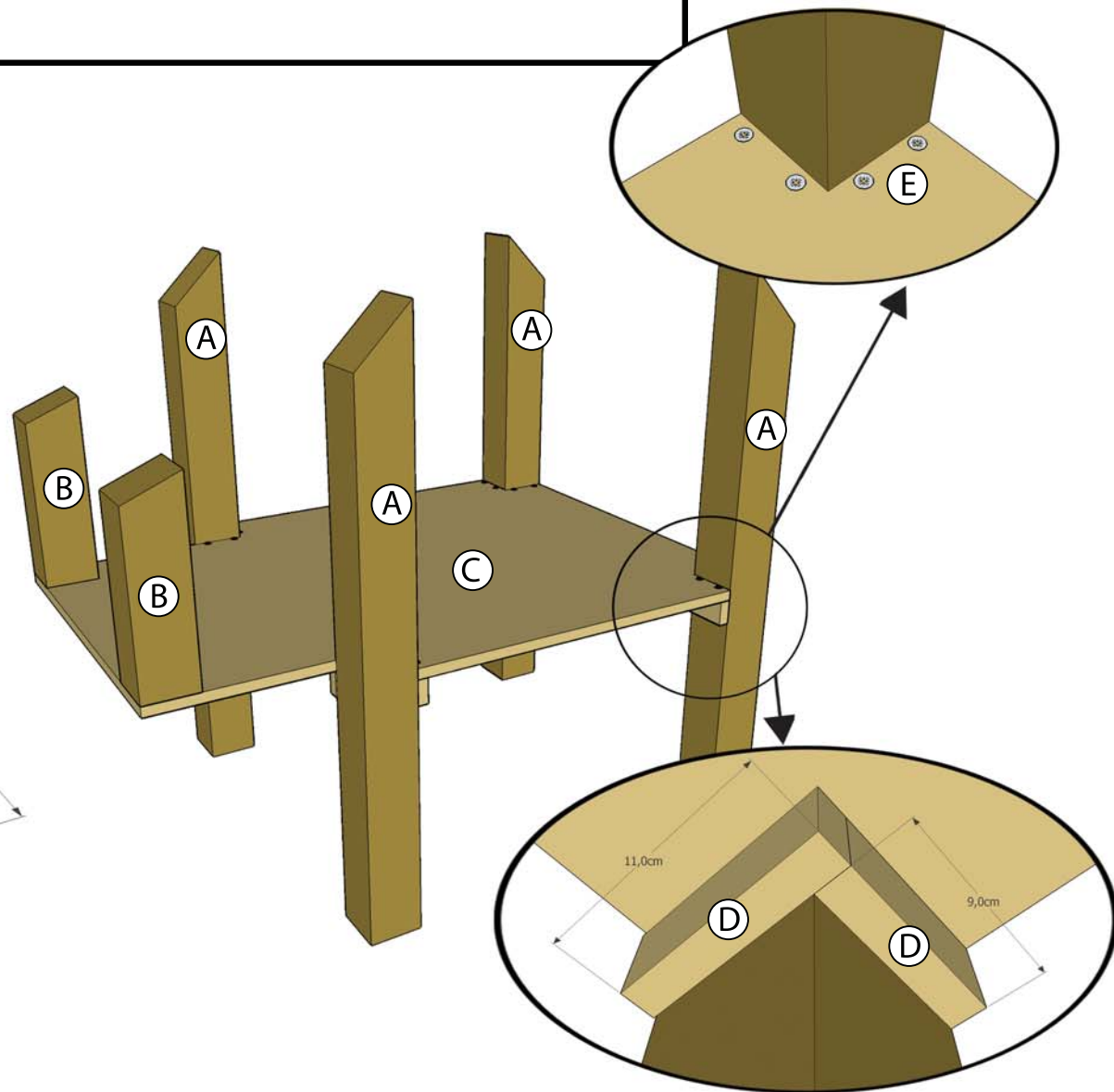
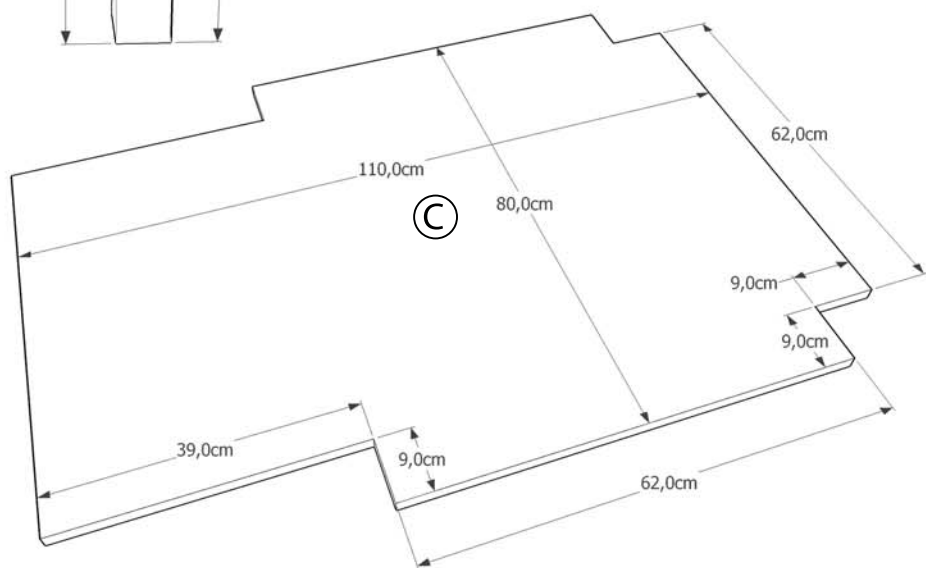
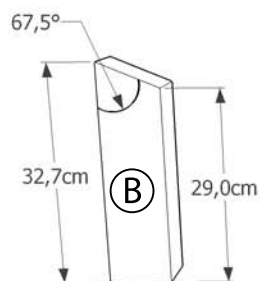
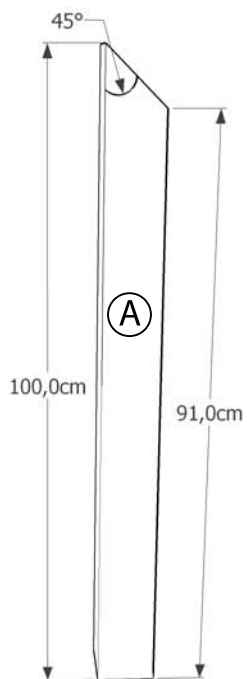
Dessus

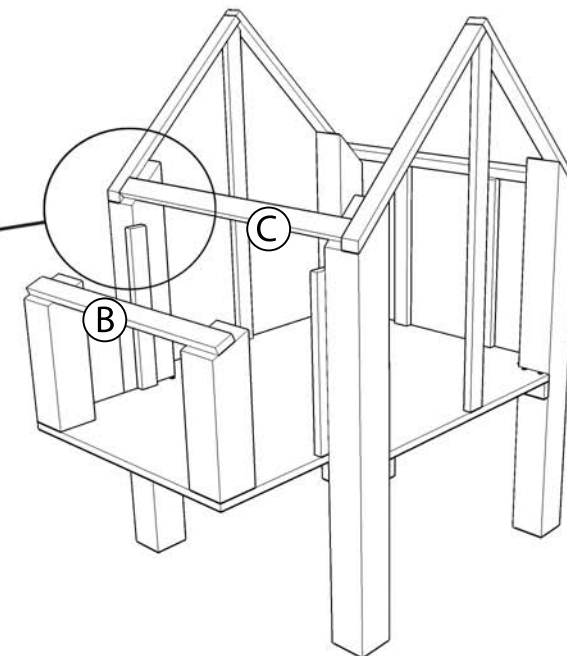
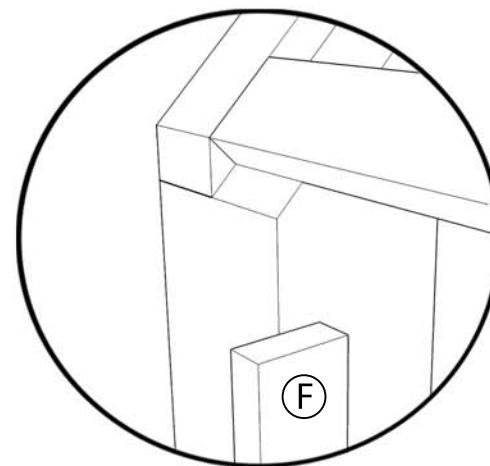
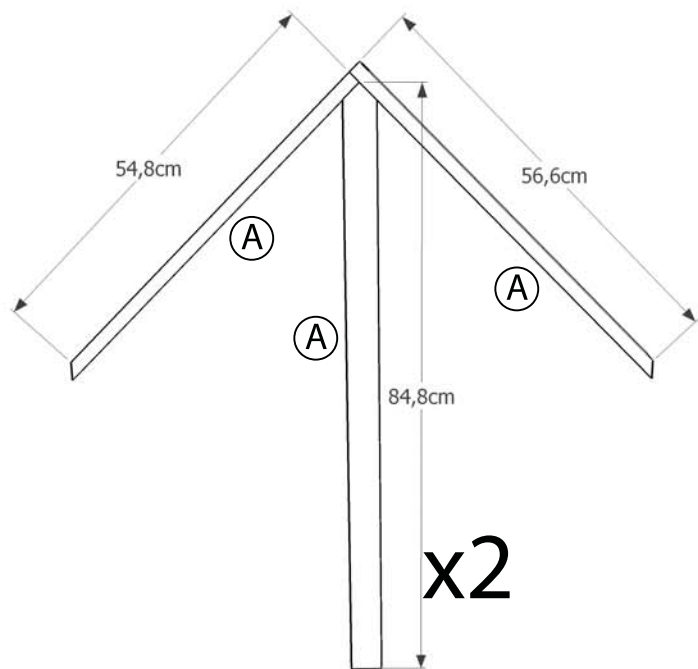


Avant

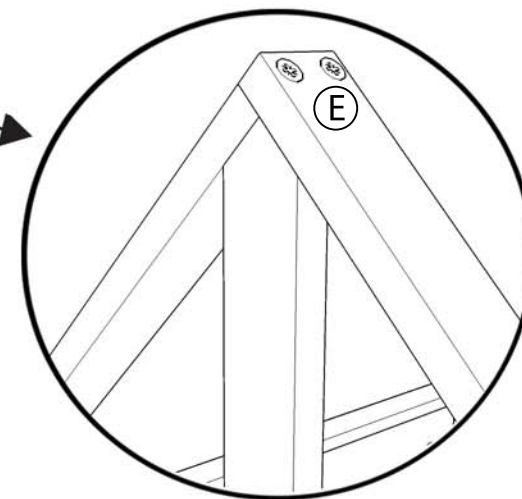
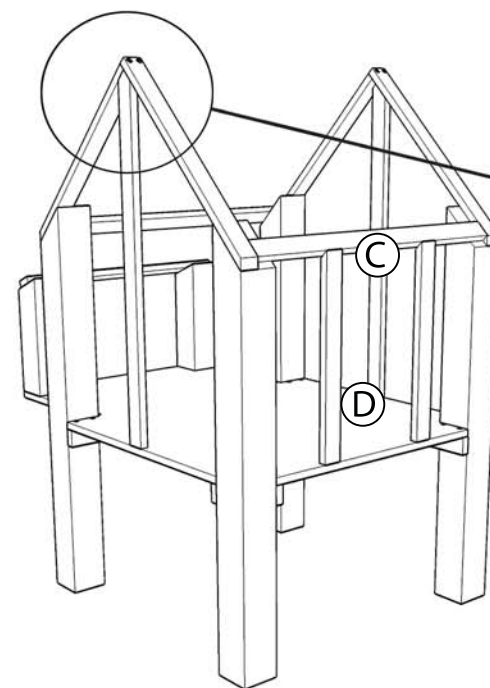


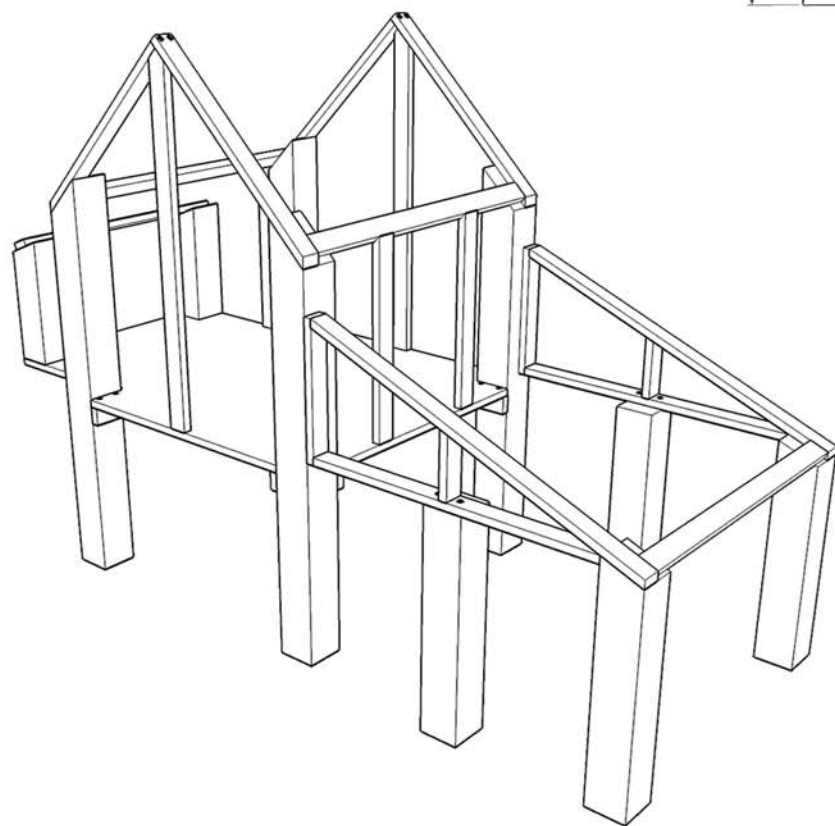
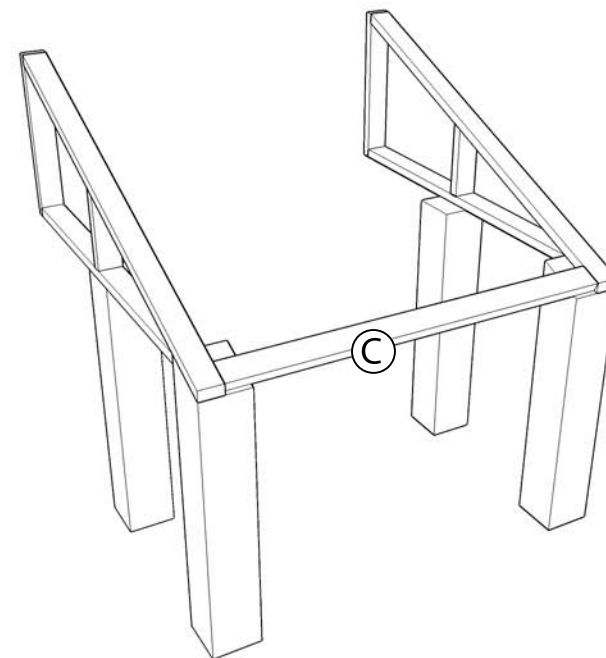
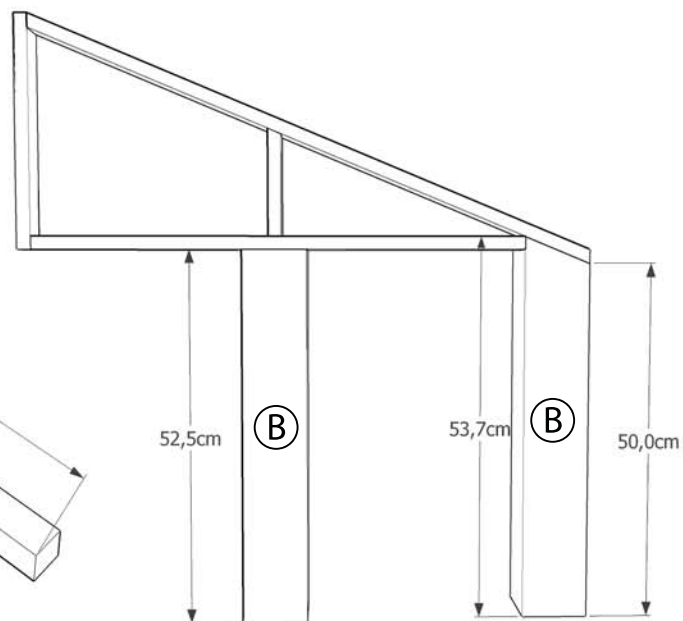
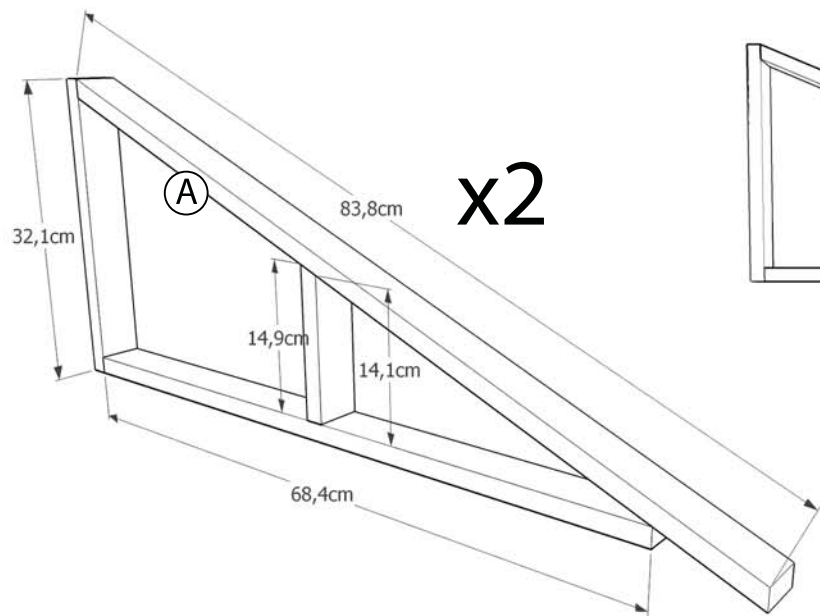
- Ⓐ poteau de jardin en bois imprégné de 9 cm x 9 cm
- Ⓑ poteau de jardin en bois imprégné de 9 cm x 9 cm
- Ⓒ multiplex résistant à l'eau de 1,8 cm d'épaisseur
- Ⓓ latte de fixation en multiplex résistant à l'eau de 1,2 cm sur 4,4 cm
- Ⓔ vis inox de 4 cm de long



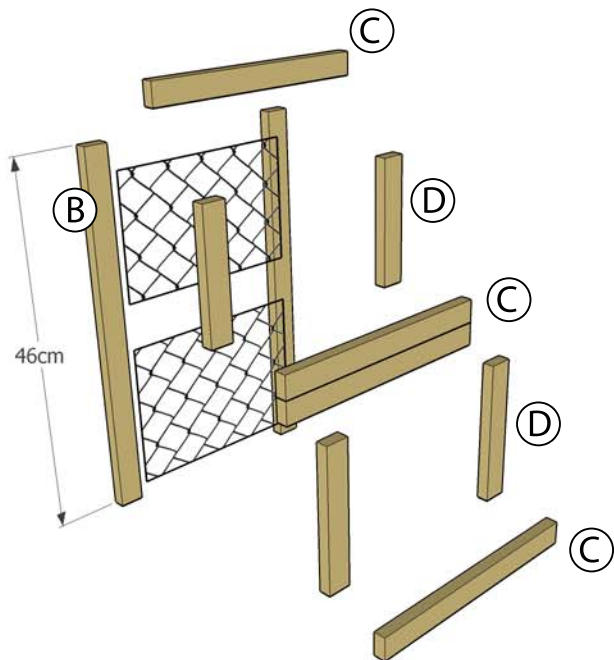
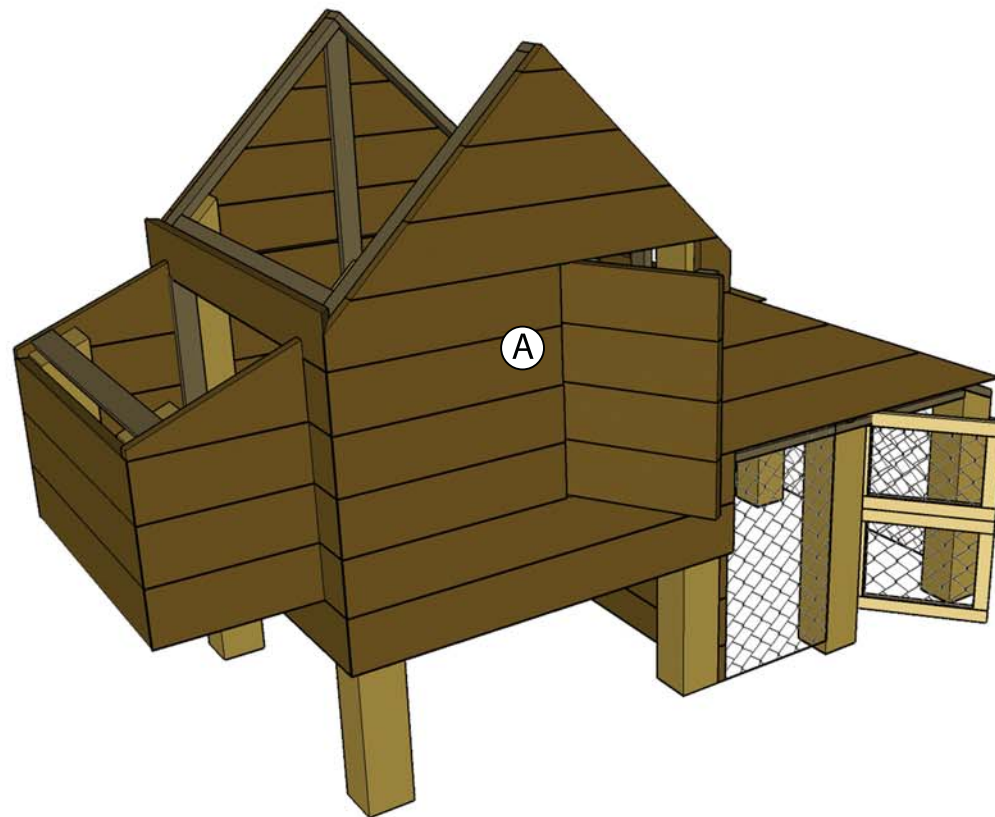
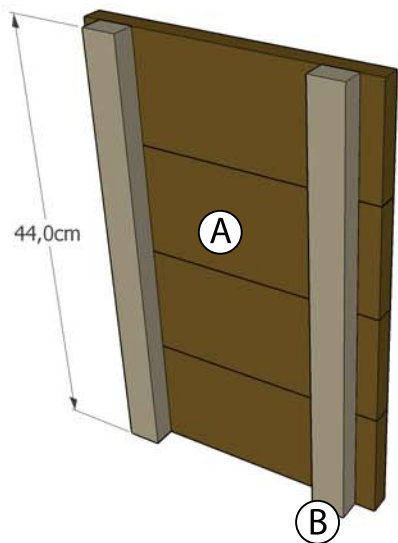


- Ⓐ lattes en pin de 1,8 cm x 4,4 cm
- Ⓑ latte en pin de 1,8 cm x 4,4 cm x 62 cm
- Ⓒ 2 lattes en pin de 1,8 cm x 4,4 cm x 71,2 cm
- Ⓓ 2 lattes en pin de 1,8 cm x 4,4 cm x 45,5 cm
- Ⓔ vis inox de 4 cm de long
- Ⓕ 2 lattes en pin de 1,8 cm x 4,4 cm x 40 cm





- Ⓐ lattes en pin de 1,8 cm x 4,4 cm
- Ⓑ poteaux de jardin en bois imprégné de 9 cm x 9 cm
- Ⓒ latte en pin de 1,8 cm x 4,4 cm x 71,2 cm



- Ⓐ planchettes à rainure et languette en bois imprégné avec une hauteur visible de 10 cm
- Ⓑ latte en pin imprégné de 1,8 cm x 4,4 cm
- Ⓒ latte en pin imprégné de 1,8 cm x 4,4 cm x 30,5 cm
- Ⓓ latte en pin imprégné de 1,8 cm x 4,4 cm x 14,2 cm

- Ⓐ planche en bois imprégné
- Ⓑ multiplex résistant à l'eau de 1,8 cm x 35 cm x 70 cm
- Ⓒ tôles ondulées
- Ⓓ profil de faîte

