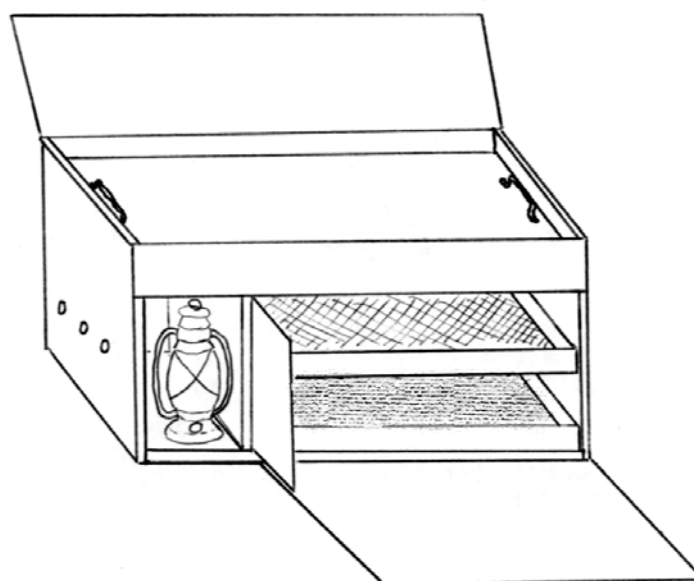


# CONSTRUIRE SON INCUBATEUR A PETROLE

Source: *Service Chrétien d'Animation Rurale, B.P.472, 1030 Bussigny. SUISSE*



Il est possible de construire soi-même un incubateur à pétrole pour la production de poussins.

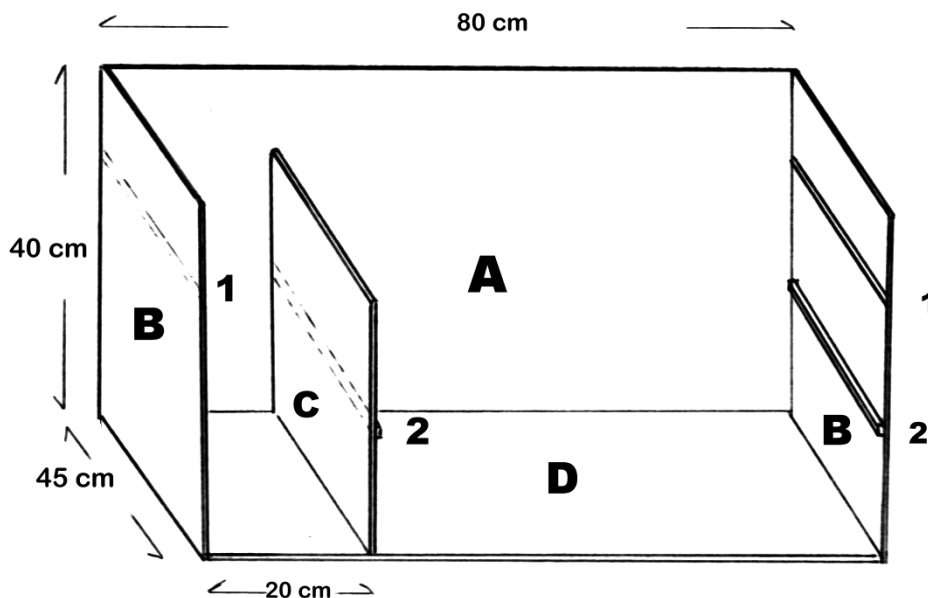
## ***Fonctionnement***

Le principe est de maintenir constante la température de l'eau d'un réservoir, grâce à une lampe à pétrole. Ce réservoir diffuse la chaleur nécessaire pour l'incubation des oeufs. On peut régler la température en réglant la hauteur de la flamme de la lampe à pétrole.

Le bon fonctionnement de l'incubateur dépend du réglage qui permet une température nécessaire constante. C'est par l'expérience que l'utilisateur saura comment régler au mieux son incubateur pour avoir les meilleurs résultats possibles.

## Montage

### I. Assemblage des parois



Paroi arrière **A** : 80 cm x 40 cm, paroi latérale **B** : 45 cm x 40 cm, paroi de séparation **C** : 45 cm x 30 cm, Fond **D** : 80 cm x 45 cm

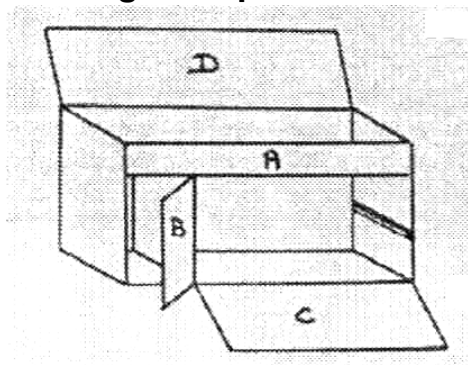
Épaisseur des planches : 1,5 à 2 cm

S'il faut utiliser plusieurs planches pour faire une paroi, on couvrira l'extérieur avec un contre-plaqué d'une pièce pour assurer l'isolation.

Support 1 : lattes à 10 cm du haut pour porter le réservoir à eau

Support 2 : lattes à 25 cm du haut pour porter le plateau à oeufs

### II. Montage des portes et couvercle



Bandeau de séparation **A** : 80 cm x 10 cm

Porte **B** : 30 cm x 20 cm

Porte **C** : 60 cm x 30 cm

Couvercle **D** : 80 cm x 45 cm

Les dimensions sont indicatives. C'est à vous à mesurer de façon exacte en fonction de l'épaisseur des planches utilisées pour que les différentes parties s'ajustent bien :

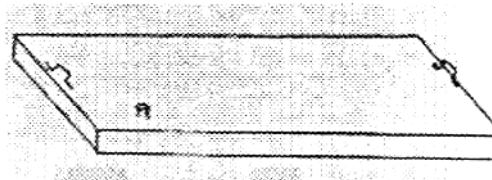
### III. Construction des accessoires

#### a) Le réservoir à eau

Dimensions : 76 cm x 40 cm x 5 cm

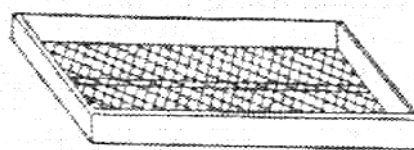
Il est fait à l'aide d'une tôle aplatie et soudée à l'étain.

Prévoir deux poignées et une ouverture pour le remplissage



#### b) Tiroir pour les oeufs

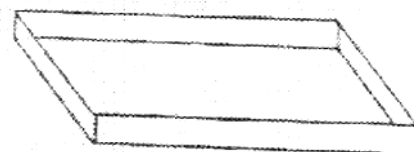
Dimension : 55cm x 42 cm x 5 cm Cadre en bois  
Fond en grillage



#### c) Bac à sable

Dimension : 55 cm x 42 cm x 5 cm de préférence  
en tôle ; souder les angles

Les dimensions sont indicatives. Prenez les mesures exactes à partir de l'incubateur déjà construit pour faire les accessoires. La capacité de cet incubateur est d'environ 60 oeufs.



### ***Incubation des oeufs***

#### **Emplacement**

Prévoir un local frais. Veillez à ce que l'incubateur ne soit pas dans le trajet d'un courant d'air, ni exposé directement aux rayons solaires.

#### **Choix des oeufs**

Ne pas mettre à couvrir des oeufs pondus depuis plus de 7 jours et ne pas utiliser ceux du jour même. Il faut éliminer les oeufs trop gros ou trop petits comparativement à ceux de la moyenne de la race envisagée, ceux mal conformés, par exemple présentant des parties enflées ou rugueuses, ceux qui ont une coquille faible et très poreuse, enfin, tous ceux présentant une fêlure. Ne jamais employer d'oeufs sales pour l'incubateur et s'efforcer de les obtenir propres sans avoir à les nettoyer.

## **Mise en place des oeufs**

Disposer les oeufs en lignes sur le plateau. Il faut les retourner matin et soir pour éviter que la membrane ne se colle. On aura plus de facilité en inscrivant au crayon (pas de feutre) un S d'un côté de l'oeuf et un M de l'autre côté. Ainsi, le soir, après retournement, tous les oeufs montrent le S, et le matin le M.

### **Dès le 18ème jour, on ne tourne plus les oeufs.**

#### Température

La température doit être de 39,5 ° C, le thermomètre étant posé sur les oeufs. Il existe des thermomètres spéciaux (on peut les commander chez :

Union franco-suisse, 105 rue Isambard, 27120 Pacy sur Eure, France ; référence du thermomètre : TF2.)

On peut également utiliser des thermomètres de chambre (pas très précis) ou des thermomètres médicaux (mais attention, ils ne redescendent pas tout seul !)

Il faut tester l'incubateur pour obtenir la bonne température 2 à 3 jours avant de mettre les oeufs. Il est recommandé de mettre dans le réservoir à eau de l'eau déjà tempérée.

#### Humidification

Mettre un à deux centimètres de sable dans le bac à sable et humidifier avec de l'eau tiède. Compléter quand cela est nécessaire. Vers le 19ème ou 20ème jour, remplir le bac humidificateur d'eau tiède.

#### Aération

Pour assurer une bonne aération. On perce dans la paroi de l'incubateur trois trous de environ 1 cm de diamètre du côté de la lampe à pétrole et cinq trous sur la paroi arrière. Ces derniers trous peuvent être fermés au début si la température a la peine à monter. On les ouvrira progressivement à partir du 18ème ou 19ème jour.

#### Mirage

A partir du 7ème jour, vous pouvez mirer les oeufs pour voir si ils sont fécondés. Le mirage se fait dans un local obscur en plaçant l'oeuf sur une source de lumière (par exemple une lampe de poche). L'oeuf fécondé présente un point foncé duquel partent des raies irrégulières (vaisseaux sanguins). Si un cercle rouge apparaît, l'oeuf n'est plus bon. Si l'oeuf est clair (sans ligne apparente), cela signifie qu'il n'était pas fécondé ; il peut encore être consommé.

## **Éclosion**

Vers le 20ème ou 21ème jour, les poussins commencent à bêcher les oeufs (léger éclatement de la coquille). Surveiller la température qui a tendance à monter. Remplir le bac d'eau tiède, ouvrir les aérations. Éviter de trop ouvrir l'incubateur et attendez que tout soit terminé pour sortir les poussins. Des éclosions en avance (18 ou 19ème jour) indiquent que la température était trop élevée. Des éclosions en retard (22ème jour) qu'elle était trop basse. Le plus à craindre est une température trop élevée.

Les mortalités en coquille peuvent provenir d'une température trop élevée.

## **Nettoyage**

Après chaque éclosion, procédez au nettoyage de la couverture. ortez les tiroirs et bacs et mettez-les à tremper. On peut les nettoyer, ainsi que l'intérieur de la couveuse, avec un désinfectant tel que eau de javel ou crésil dilué à 5 % dans l'eau.

Au commencement, nous vous conseillons de ne mettre que 15 à 20 oeufs dans votre incubateur pour vous permettre de faire vos expériences. Il faut éviter d'utiliser des oeufs de poules trop jeunes ou de poules trop âgées. L'idéal est d'utiliser des oeufs de poules qui sont entre leur troisième et neuvième mois de ponte.

## **Mise en éleveuse**

Au sortir de l'incubateur, placez les poussins dans une éleveuse que vous pouvez également fabriquer vous-même. Une lampe à pétrole fera office de chauffage. En général, on laisse la lampe à pétrole allumée jour et nuit pendant deux semaines puis seulement pendant la nuit encore deux semaines.

## **Vaccination**

Il est important de pouvoir vacciner les poussins contre la peste aviaire durant le premier mois. Prenez contact avec le service de l'élevage pour obtenir ce vaccin.