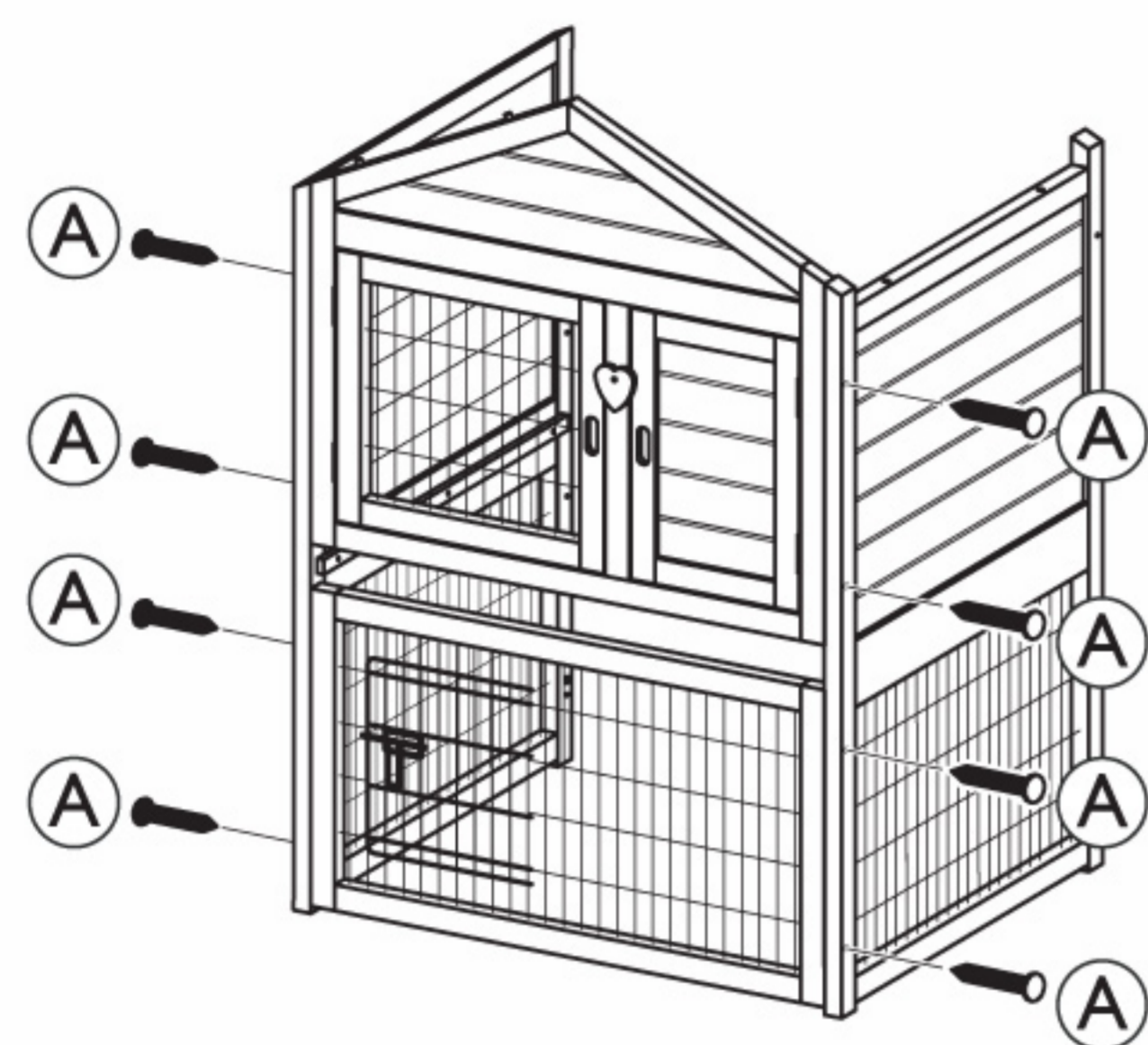
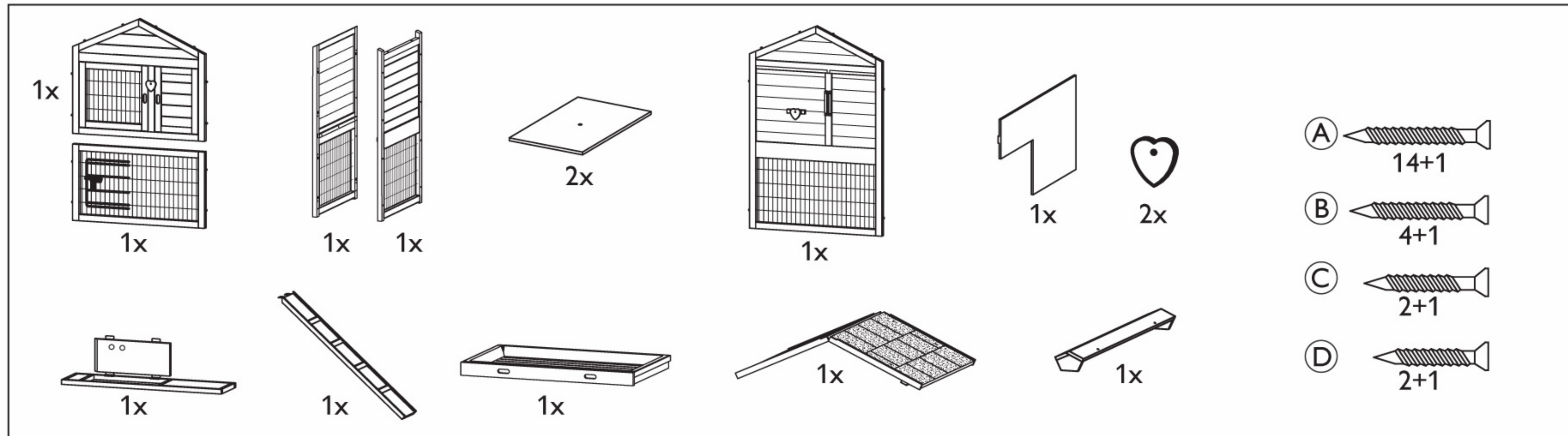
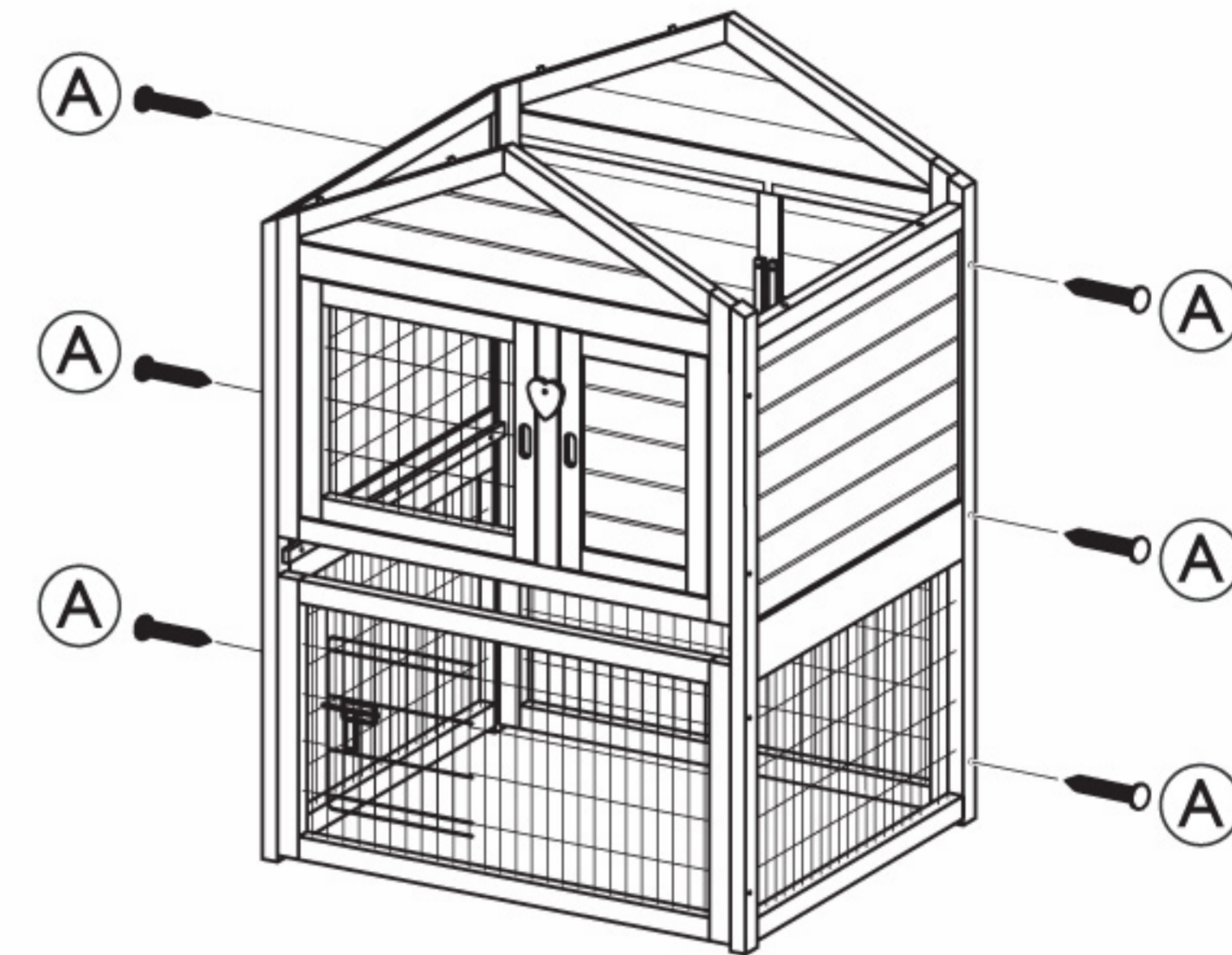


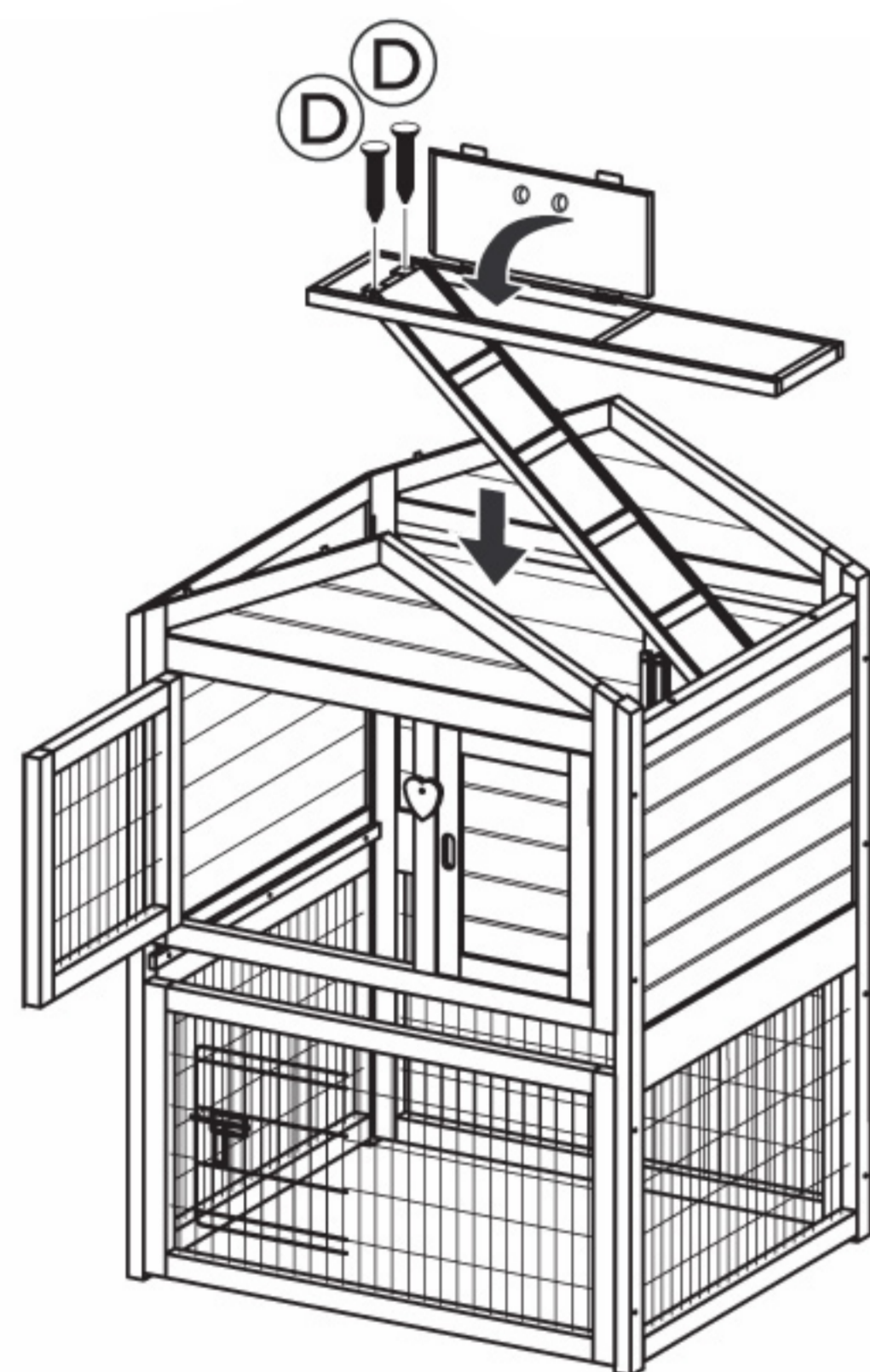
Guide d'assemblage



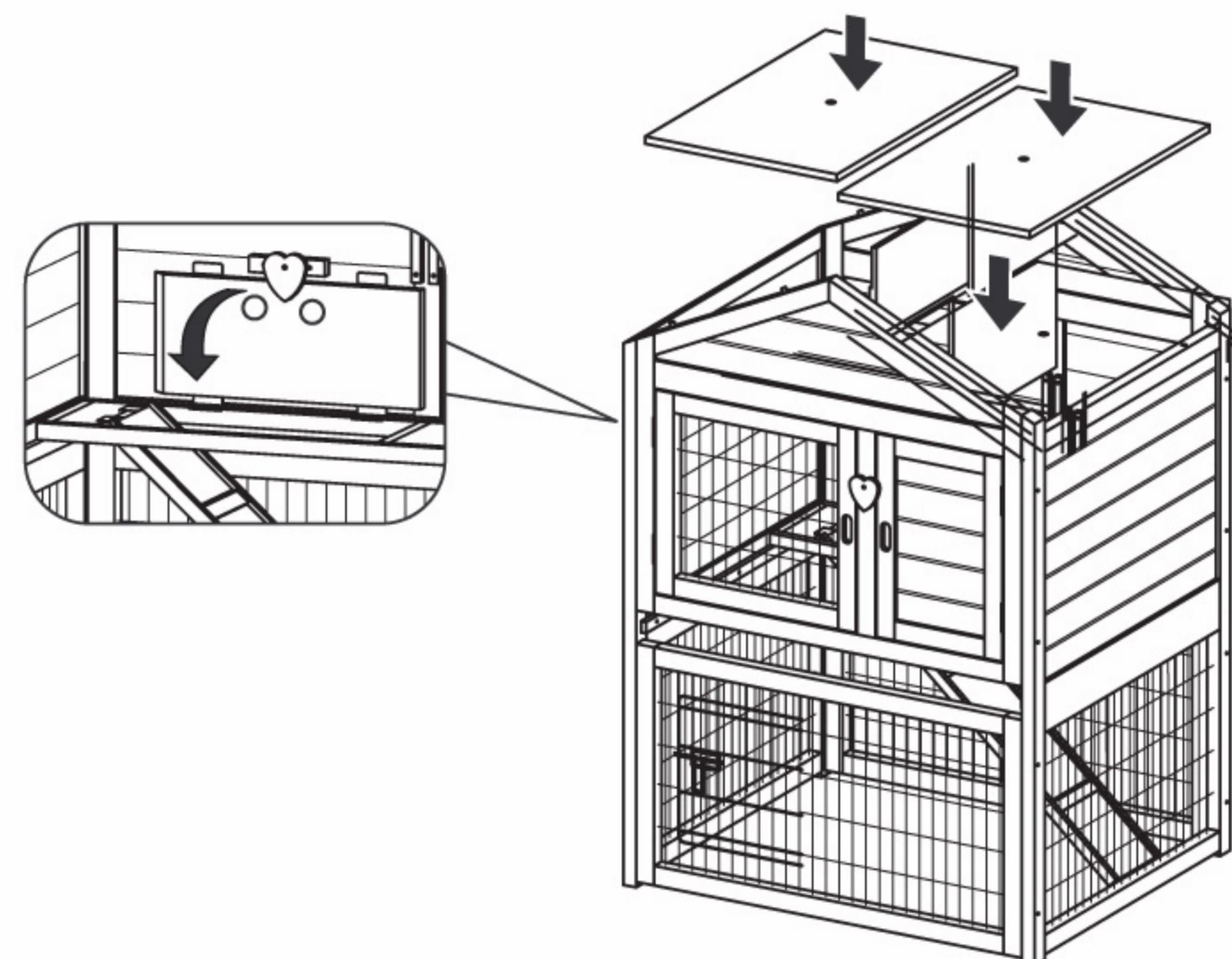
1. Assemblez les cloisons latérales avec le front.



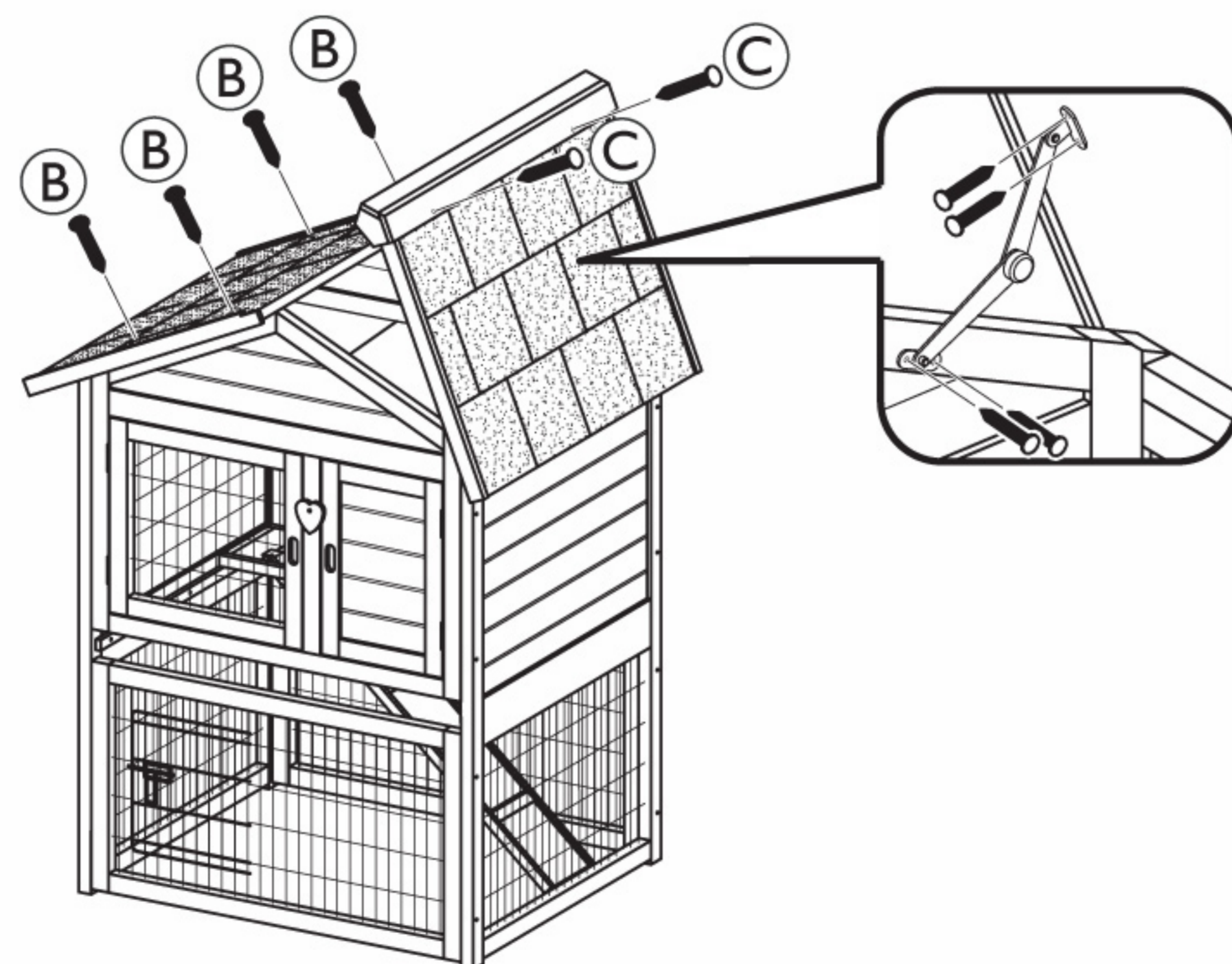
2. Ensuite, mettez la cloison arrière et vissez et insérez la cloison de séparation.



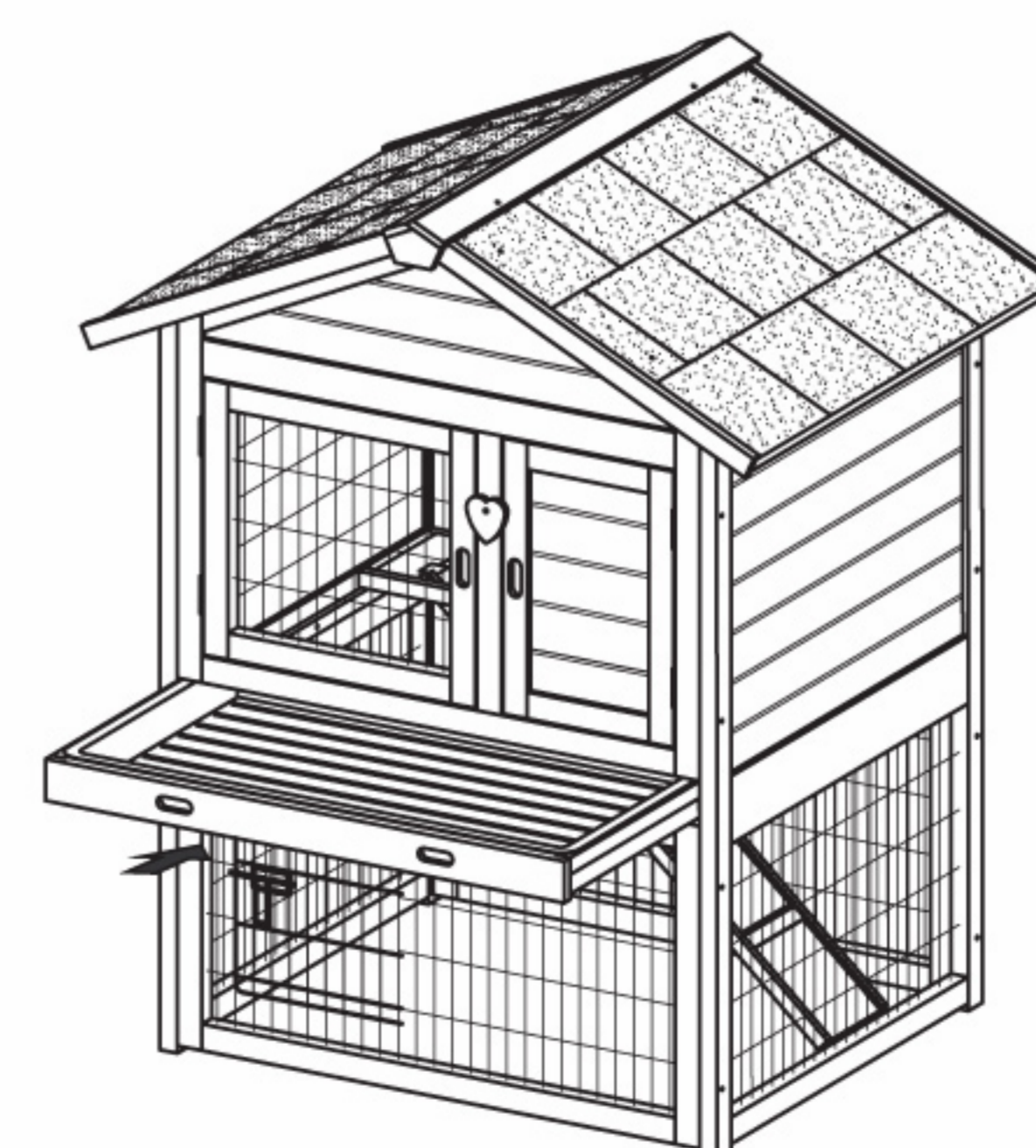
3. Posez le plancher intermédiaire, placez la rampe et fixez la à l'aide des vis.



4. Insérez les séparations et placez le plancher intermédiaire.



5. Fixez le toit à l'aide de la charnière



6. Insérez le bac en plastique.

