

Des machines pour
nourrir les Hommes



CODEART

asbl

CODEART asbl

15, Chevémont

B-4852 HOMBOURG

Tél.: 0032(0)87 78 59 59

Fax: 0032(0)87 78 79 17

info@codeart.org

www.codeart.org

Ce document est mis gratuitement à disposition en ligne sur le site internet de www.codeart.org.

Il est destiné à être diffusé et reproduit largement.

CODEART développe des projets visant à résoudre des problèmes techniques récurrents dans les pays du Sud et en lien direct avec la production et la transformation des productions vivrières par les producteurs locaux eux-mêmes et les artisans locaux qui offrent leur service aux paysans.

CODEART complète son appui technique par l'offre de toute information susceptible d'aider les partenaires dans la maîtrise de technologies nécessaires au développement du pays.

Les productions, plans et savoir-faire développés sont mis à la disposition de l'ensemble des acteurs du secteur du développement tant au Nord qu'au Sud.

Dans les cas justifiés, une version papier peut vous être envoyée sur simple demande à info@codeart.org.

Si vous avez des questions, si vous constatez des imperfections ou si vous avez des expériences similaires à partager, nous vous remercions de nous contacter.

PLANS DE COFFRAGE POUR LA REALISATION DE PUIITS EN BETON (PLANS 1 À 14)

Classification : **document technique**

Fiabilité : **F1-Haute fiabilité car testé ou utilisé depuis plusieurs années par un partenaire**

Nom de l'auteur du document : **Jean Sprumont – AECp-HAITI**

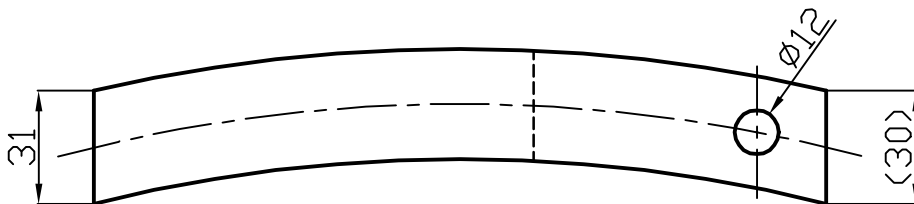
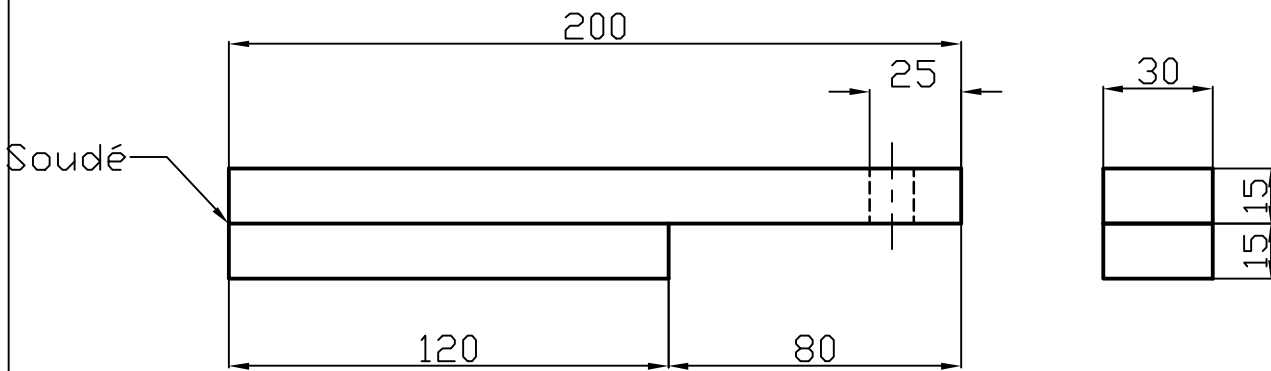
Date de conception : **Avril 2008**

Date de mise en ligne : **2008**

Référence interne : **T-137**

Charnière inférieure démontable (1)

1



Nombre de pièces : 6
n parties égales = 6

Atelier Ecole de Mécanique Agricole
Camp-Perrin HAÏTI

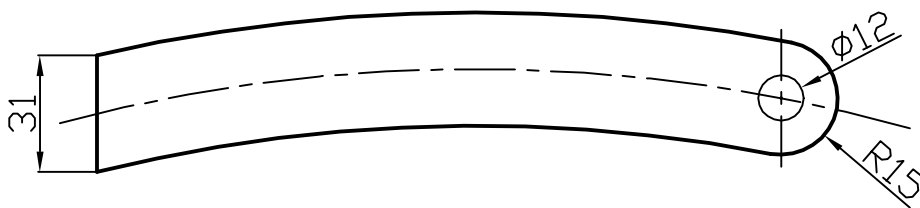
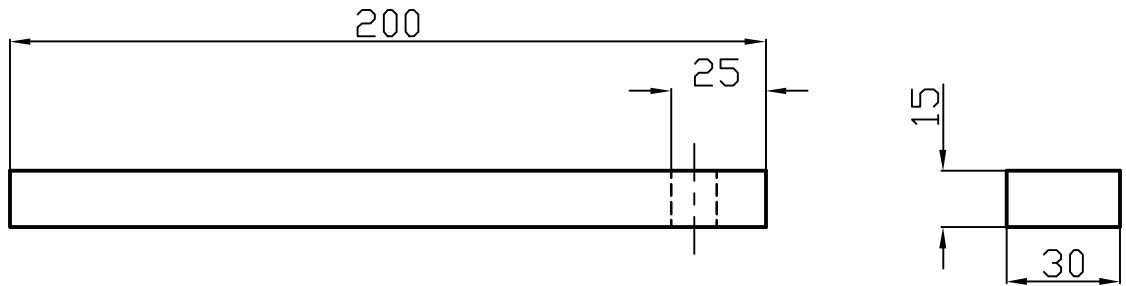
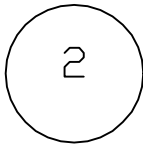
Rp	Nb	Designations	Matiere	Code
----	----	--------------	---------	------

CODEART ASBL Chevémont 15, B-4852 Hombourg Belgique Teli: +32-87/785959 Fax: +32-87/787917
E-Mail : info@codeart.org

CODEART a.s.b.l.	Destinataire	Date creation 05/02/2001	Dessine	-	
Coffrage pour puits		Date modification -	Approuve	-	Echelle 1:2
Charnière inférieure démontable (1)		Disk:	A4	T137-001	

Designed with CADKEY

Charnière inférieure démontable (2)



Nombre de pièces : 12
n parties égales = 12

Atelier Ecole de Mécanique Agricole
Camp-Perrin HAÏTI

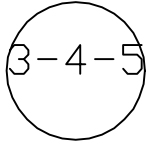
Rp	Nb	Designations	Matiere	Code

CODEART ASBL Chevémont 15, B-4852 Hombourg Belgique Tel: +32-87/785959 Fax: +32-87/787917
E-Mail : info@codeart.org

CODEART a.s.bl.	Destinataire	Date creation 05/02/2001	Dessine	-	
Coffrage pour puits		Date modification -	Approuve	-	Echelle 1:2
Charnière inférieure démontable (2)			Disk:	A4	T137-002

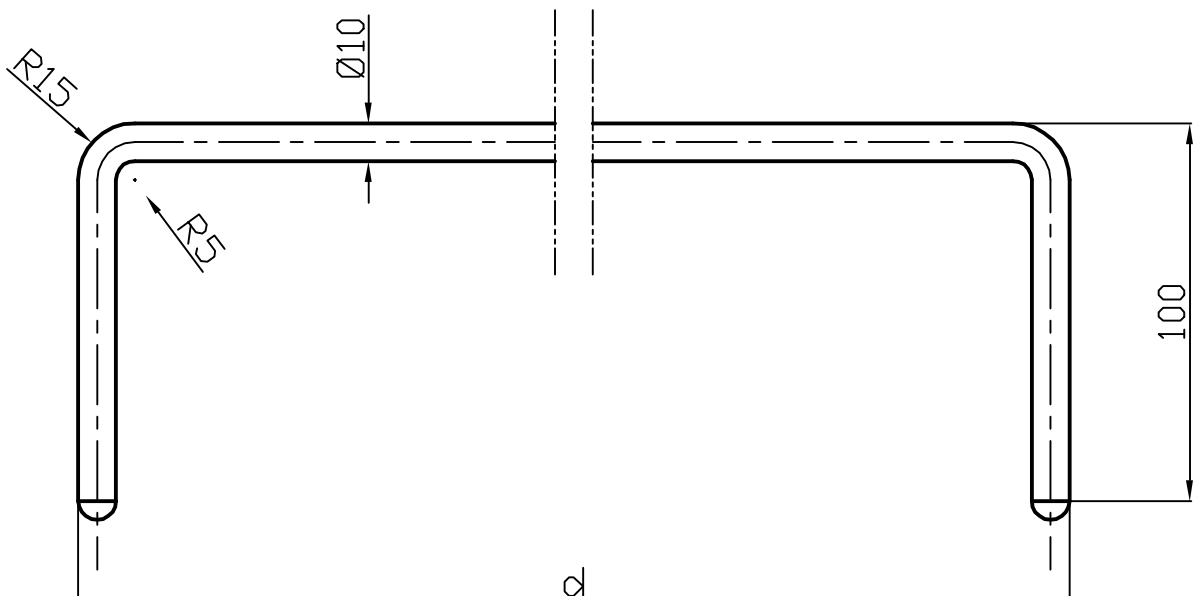
Designed with CADKEY

Clés en acier pour maintenir le coffrage ouvert (3-4-5)



Atelier Ecole de Mécanique Agricole

Camp-Perrin HAÏTI



d=860	pour 3
d=770	pour 4
d=320	pour 5

Rp	Nb	Designations	Matiere	Code
----	----	--------------	---------	------

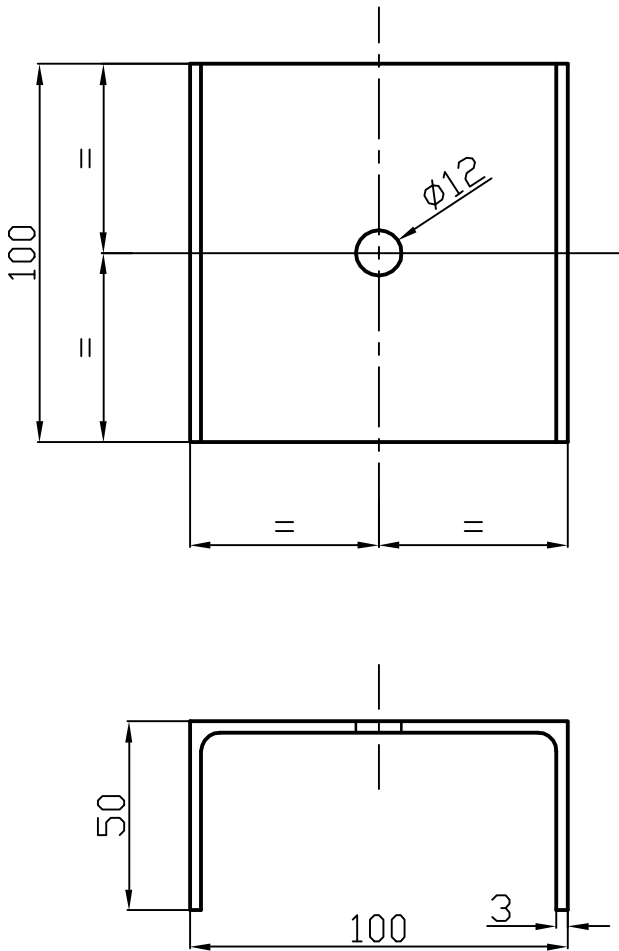
CODEART ASBL Chevémont 15, B-4852 Hombourg Belgique Tel: +32-87/785959 Fax: +32-87/787917
E-Mail : info@codeart.org

CODEART a.s.b.l.	Destinataire	Date creation 05/02/2001	Dessine	-	
Coffrage pour puits		Date modification -	Approuve	-	Echelle 1/2
Clés en acier pour maintenir le coffrage ouvert (3-4-5)			A4	T137-03/04/05	

Designed with CADKEY

Support pour boulonnage de barres d'alignement (6)

6



Atelier Ecole de Mécanique Agricole

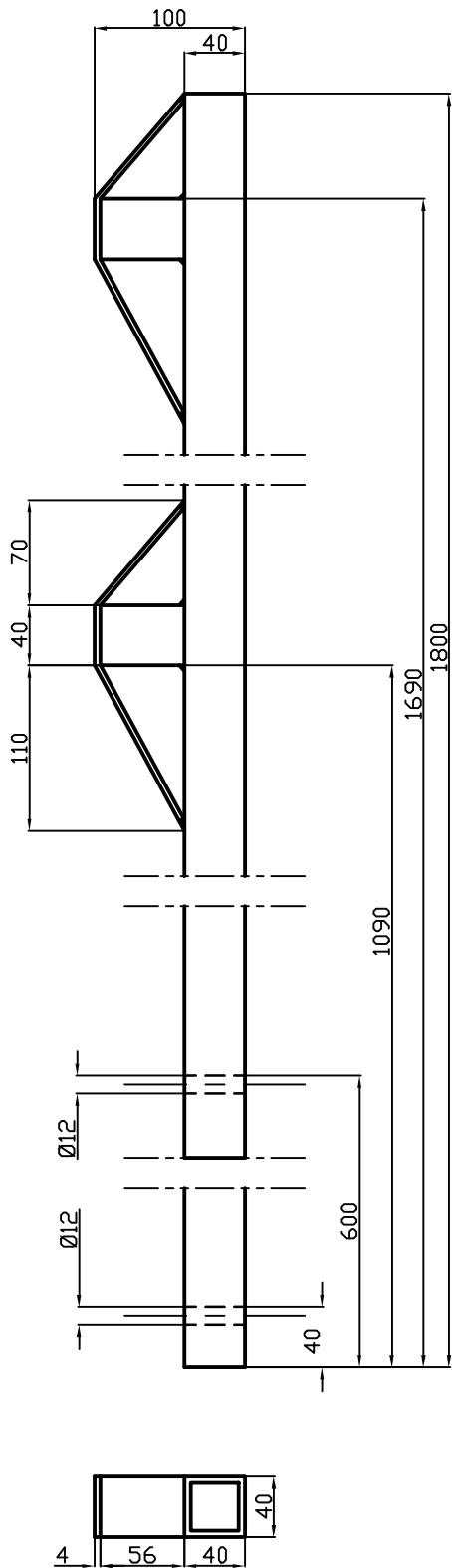
Camp-Perrin HAÏTI

Nombre de pièces : 6
n parties égales = 6

Rp	Nb	Designations	Matiere	Code

CODEART ASBL Chevémont 15, B-4852 Hombourg Belgique Tel: +32-87/785959 Fax: +32-87/787917
E-Mail : info@codeart.org

Designed with CADKEY	CODEART a.s.b.l.	Destinataire	Date creation 05/02/2001	Dessine	-	
	Coffrage pour puits		Date modification -	Approuve	-	
	Support pour boulonnage de barres d'alignement (6)			A4	Num PLAN	



Barre d'alignement (7)

7

Atelier Ecole de Mécanique Agricole
Camp-Perrin HAÏTI

Nombre de pièces : 3
n parties égales = 3

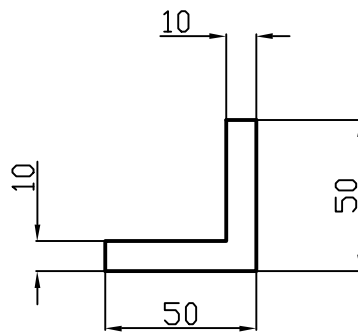
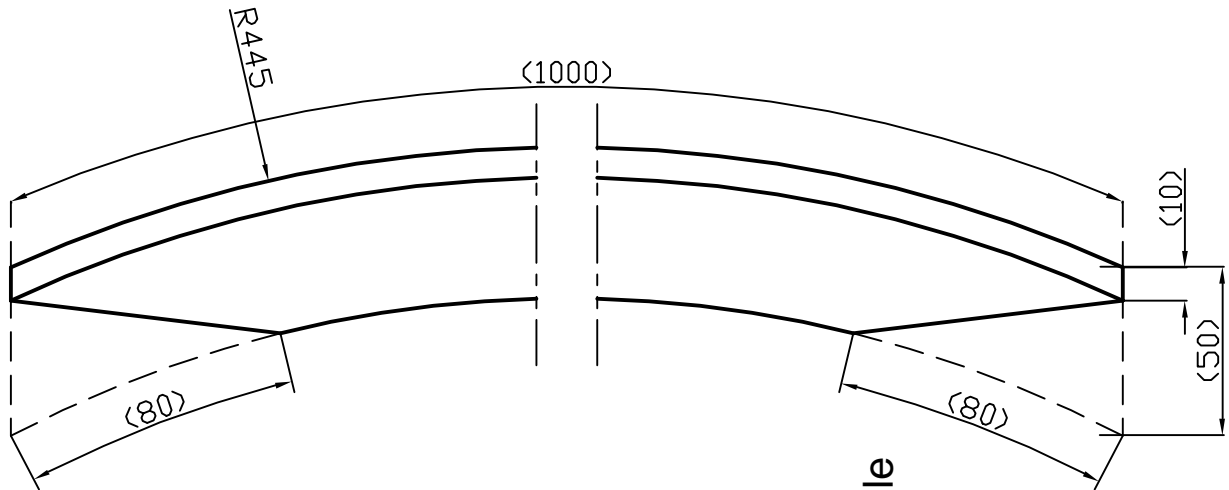
Rp	Nb	Designations	Matiere	Code

CODEART ASBL Chevémont 15, B-4852 Hombourg Belgique Tel: +32-87/785959 Fax: +32-87/787917
E-Mail : info@codeart.org

Designed with CADKEY	CODEART a.s.b.l.	Destinataire	Date creation 05/02/2001	Dessine	-	
	Coffrage pour puits		Date modification -	Approuve	-	Echelle 1:5
	Barre d'alignement (7)		Disk:	A4	Num PLAN	

Cornière de renfort bisautée
à l'emplacement des articulations (8)

8



Nombre de pièces : 4
n parties égales = 4

Atelier Ecole de Mécanique Agricole
Camp-Perrin HAÏTI

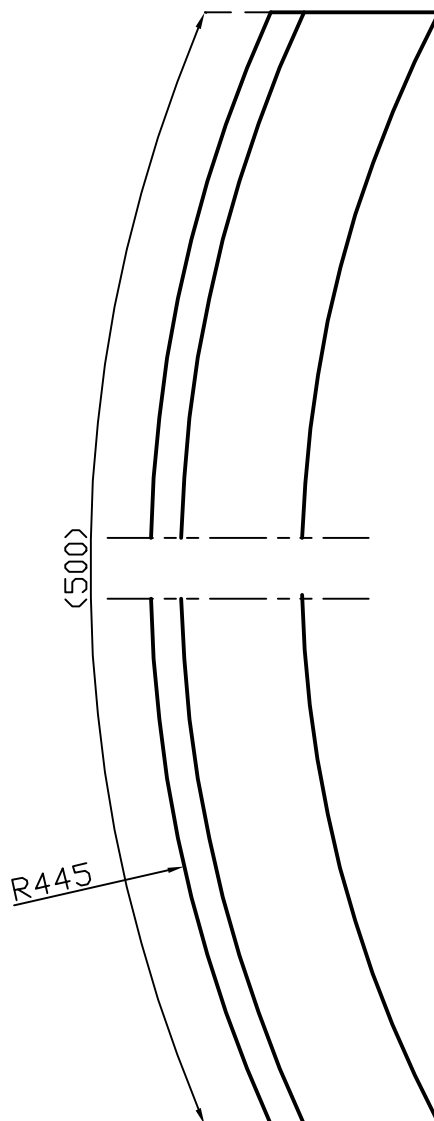
Rp	Nb	Designations	Matiere	Code

CODEART ASBL Chevémont 15, B-4852 Hombourg Belgique Tel: +32-87/785959 Fax: +32-87/787917
E-Mail : info@codeart.org

CODEART a.s.b.l.	Destinataire	Date creation 05/02/2001	Dessine	-	
Coffrage pour puits		Date modification -	Approuve	-	Echelle 1:2.5
Cornière de renfort bisautée (8)		Disk:	A4	Num PLAN	

Designed with CADKEY

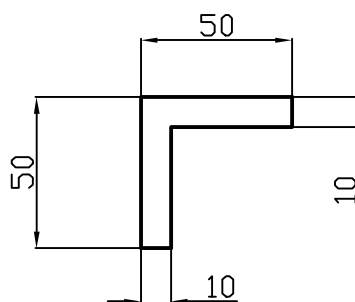
9 Cornière de renfort non bisautée à l'emplacement des articulations (9)



Nombre de pièces : 2
n parties égales = 2

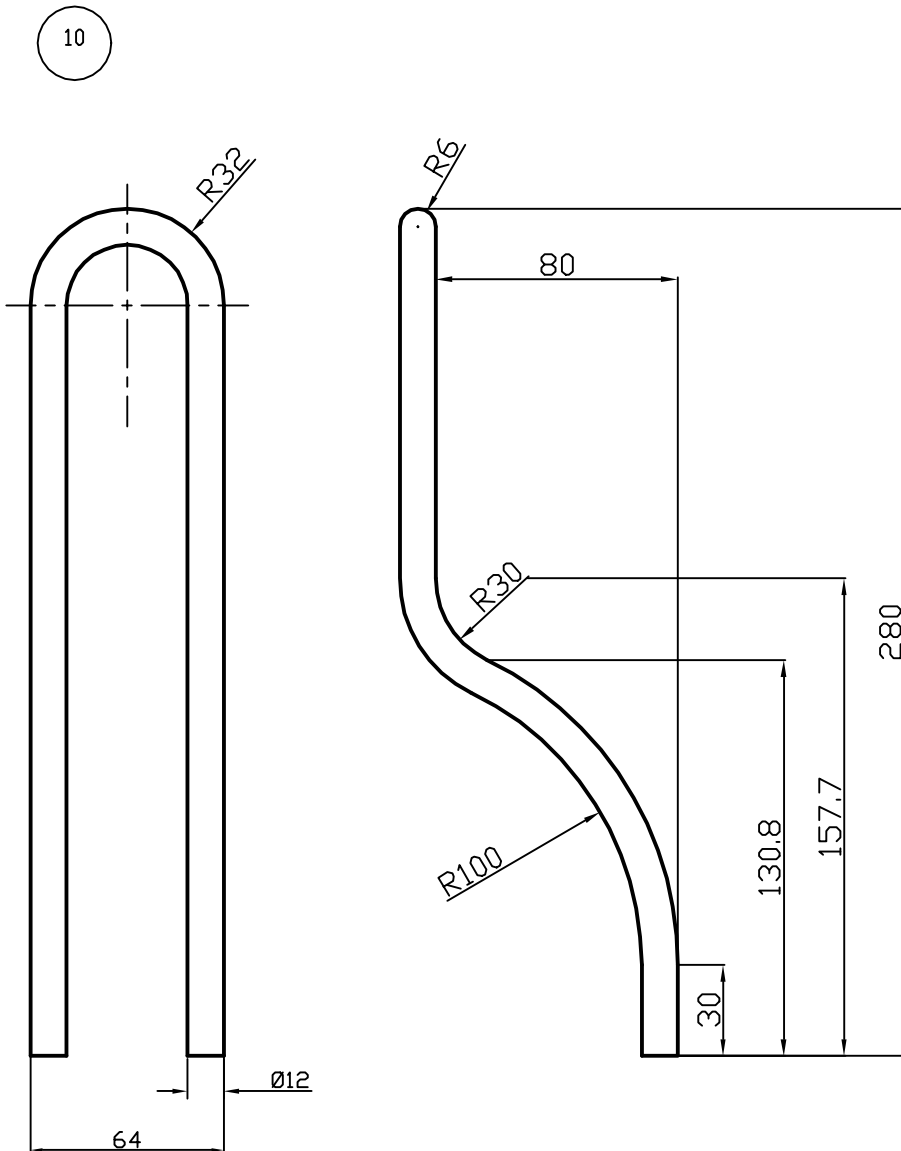
Atelier Ecole de Mécanique Agricole

Camp-Perrin HAÏTI



Rp	Nb	Designations	Matiere	Code
CODEART ASBL Chevémont 15, B-4852 Hombourg Belgique Tel: +32-87/785959 Fax: +32-87/787917 E-Mail : info@codeart.org				
CODEART	a.s.b.l.	Destinataire	Date creation 05/02/2001	Dessine -
Coffrage pour puits			Date modification -	Approuve - Echelle 1:2.5
Cornière de renfort non bisautée (9)			A4	Num PLAN

Anneau de levage (10)



Nombre de pièces : 3
n parties égales = 3

Atelier Ecole de Mécanique Agricole

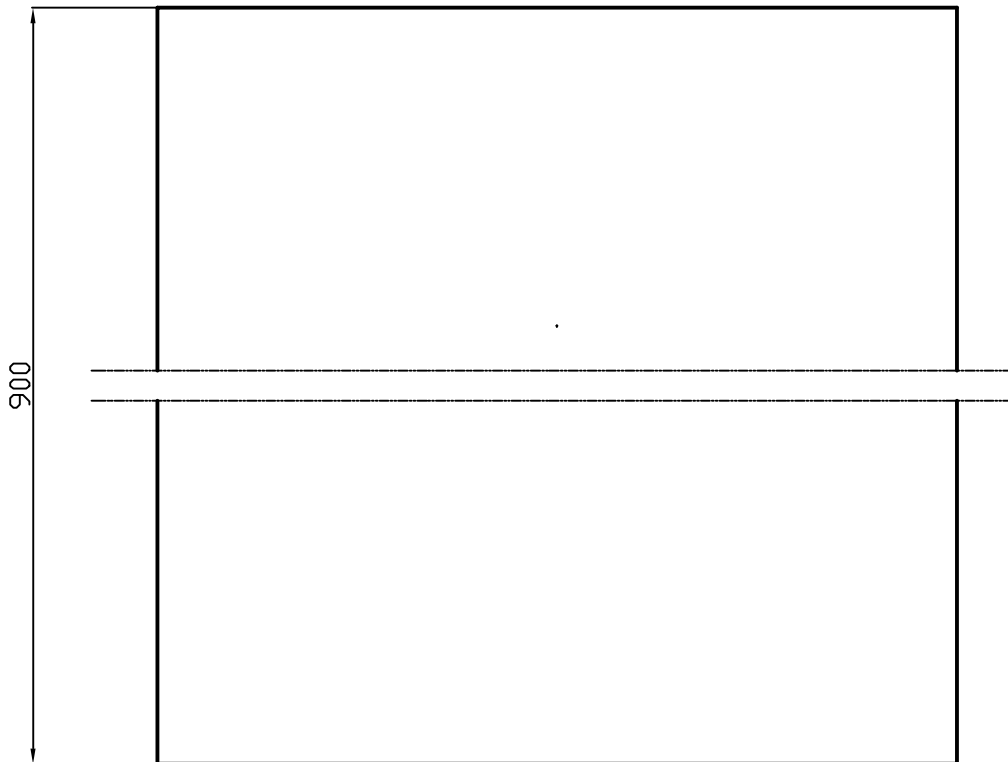
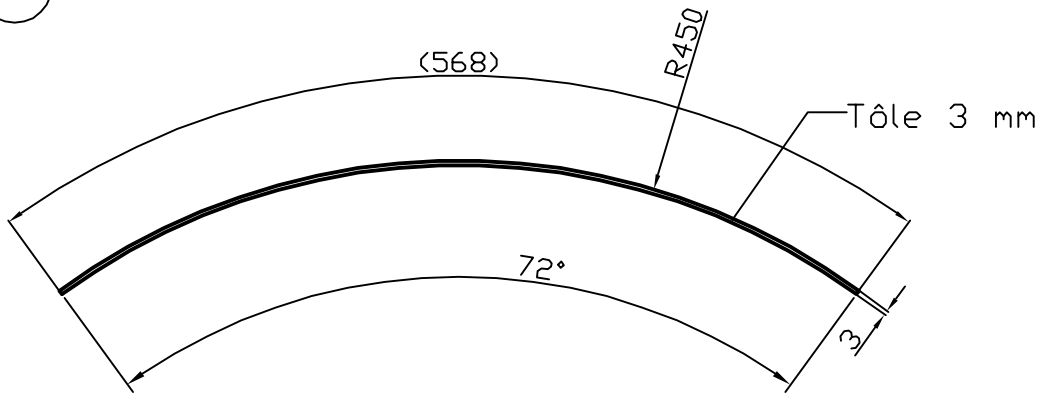
Camp-Perrin HAÏTI

Rp	Nb	Designations	Matiere	Code
CODEART ASBL Chevémont 15, B-4852 Hombourg Belgique Tel: +32-87/785959 Fax: +32-87/787917 E-Mail : info@codeart.org				
CODEART a.s.b.l.	Destinataire	Date creation 05/02/2001	Dessine	-
Coffrage pour puits		Date modification -	Approuve	-
Anneau de levage (10)			A4	Num PLAN

Designed with CADKEY

11

Tôle extérieure représentation de la section courte (11)



Atelier Ecole de Mécanique Agricole
Camp-Perrin HAÏTI

Nombre de pièces : 1
n parties égales = 1

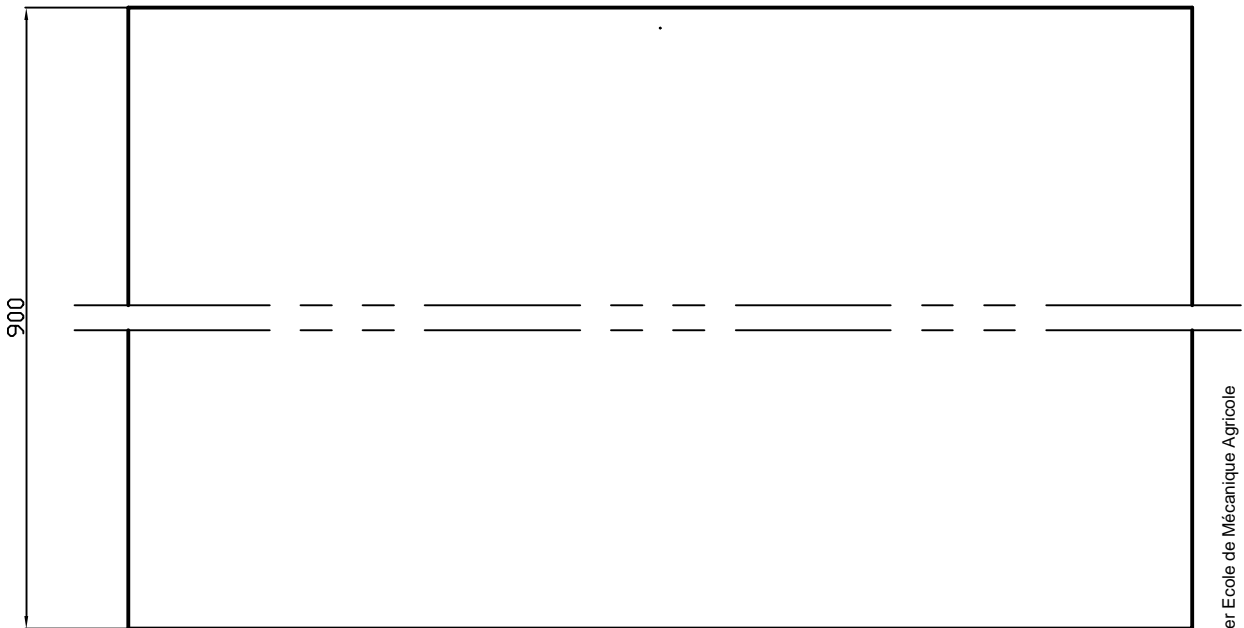
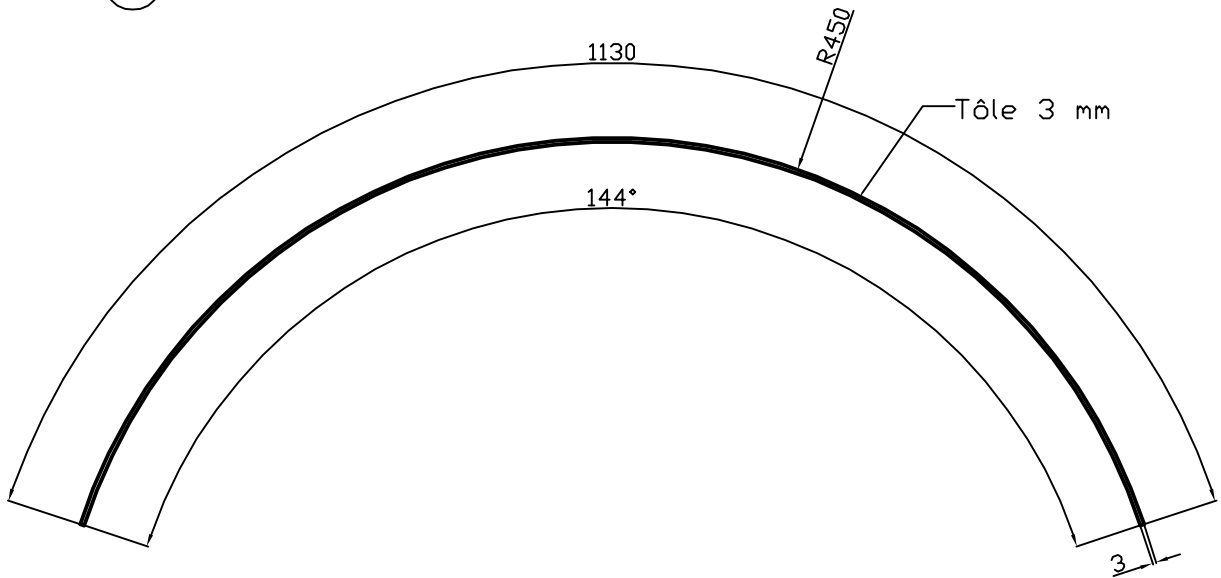
Rp	Nb	Designations	Matiere	Code

CODEART ASBL Chevémont 15, B-4852 Hombourg Belgique Tel: +32-87/785959 Fax: +32-87/787917
E-Mail : info@codeart.org

CODEART a.s.b.l.	Destinataire	Date creation 05/02/2001	Dessine	-	
Coffrage pour puits		Date modification -	Approuve	-	Echelle 1:5
Tôle extérieure : section courte		Disk:	A4	Num PLAN	

Tôle extérieure représentation de la section longue (12)

12



Atelier Ecole de Mécanique Agricole
Camp-Perrin HAÏTI

Nombre de pièces : 2
n parties égales = 2

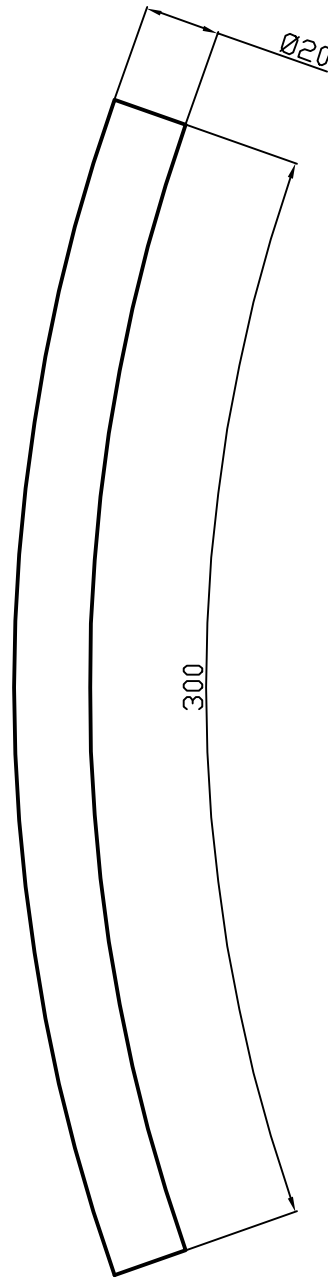
Rp	Nb	Designations	Matiere	Code
CODEART ASBL Chevémont 15, B-4852 Hombourg Belgique Tel: +32-87/785959 Fax: +32-87/787917 E-Mail : info@codeart.org				
CODEART a.s.b.l.		Destinataire	Date creation 05/02/2001	Dessine -
Coffrage pour puits			Date modification -	Approuve - Echelle 1:4
Tôle extérieure : section longue			A3	Num PLAN

Atelier Ecole de Mécanique Agricole

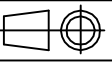
Camp-Perrin HAÏTI

Pièce d'acier cintrée assurant l'alignement de coffrage

à la fermeture (13)



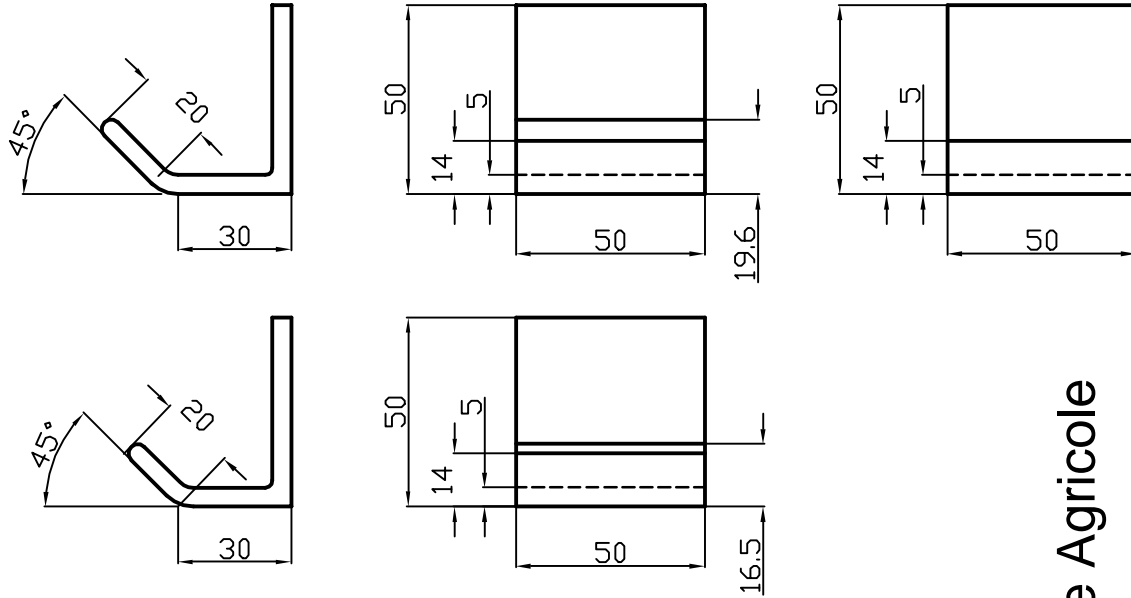
Nombre de pièces : 2
n parties égales = 2

Rp	Nb	Designations	Matiere	Code
CODEART ASBL Chevémont 15, B-4852 Hombourg Belgique Tel: +32-87/785959 Fax: +32-87/787917 E-Mail : info@codeart.org				
CODEART a.s.b.l.		Destinataire	Date creation 05/02/2001	Dessine - 
Coffrage pour puits		Date modification -	Approuve -	Echelle 1:2
Pièce d'acier cintrée : fermeture coffrage			A4	Num PLAN

Designed with CADKEY

14

Guide recevant la barre 13 et assurant son positionnement (14)



Nombre de pièces : 2
n parties égales = 2

Atelier Ecole de Mécanique Agricole

Camp-Perrin HAÏTI

Rp	Nb	Designations	Matiere	Code
CODEART ASBL Chevémont 15, B-4852 Hombourg Belgique Tel: +32-87/785959 Fax: +32-87/787917 E-Mail : info@codeart.org				
CODEART a.s.b.l.		Destinataire	Date creation 05/02/2001	Dessine -
Coffrage pour puits			Date modification -	Approuve -
Guide de positionnement			Disk:	A4 Num PLAN