

Des machines pour
nourrir les Hommes



CODEART

asbl

CODEART asbl
15, Chevémont

B-4852 HOMBORG

Tél.: 0032(0)87 78 59 59

Fax: 0032(0)87 78 79 17

info@codeart.org

www.codeart.org

Ce document est mis gratuitement à disposition en ligne sur le site internet de www.codeart.org.

Il est destiné à être diffusé et reproduit largement.

CODEART développe des projets visant à résoudre des problèmes techniques récurrents dans les pays du Sud et en lien direct avec la production et la transformation des productions vivrières par les producteurs locaux eux-mêmes et les artisans locaux qui offrent leur service aux paysans.

CODEART complète son appui technique par l'offre de toute information susceptible d'aider les partenaires dans la maîtrise de technologies nécessaires au développement du pays.

Les productions, plans et savoir-faire développés sont mis à la disposition de l'ensemble des acteurs du secteur du développement tant au Nord qu'au Sud.

Dans les cas justifiés, une version papier peut vous être envoyée sur simple demande à info@codeart.org.

Si vous avez des questions, si vous constatez des imperfections ou si vous avez des expériences similaires à partager, nous vous remercions de nous contacter.

PLANS D'UN COUPE-CASSAVES **(GALETTES DE MANIOC)**

Classification : **document Technique**

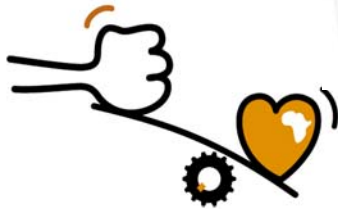
Fiabilité : **Fiabilité 2 – nombreux tests ou prototypes testés et au point.**

Nom de l'auteur du document : **Hubert Chevalier**

Date de conception : **Juin 2009**

Date de mise en ligne : **2010**

Référence interne : **T060/03-2-01**



Des machines pour
nourrir les Hommes

CODEART

asbl

CODEART asbl

15, Chevémont

B-4852 HOMBOURG

Tél.: 0032(0)87 78 59 59

Fax: 0032(0)87 78 79 17

info@codeart.org

www.codeart.org

PLANS D'UN COUPE-CASSAVES

Objectifs :

Réaliser un appareil permettant aux artisans producteurs de cassaves (galettes de manioc) de découper aisément les cassaves en galettes.

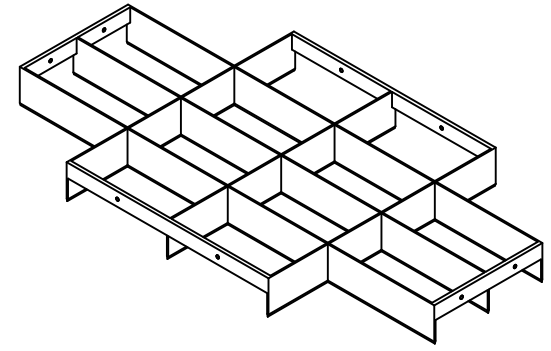
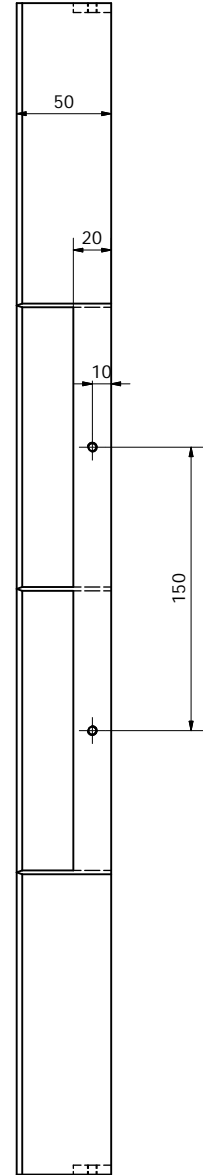
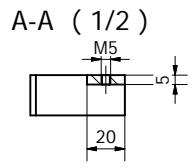
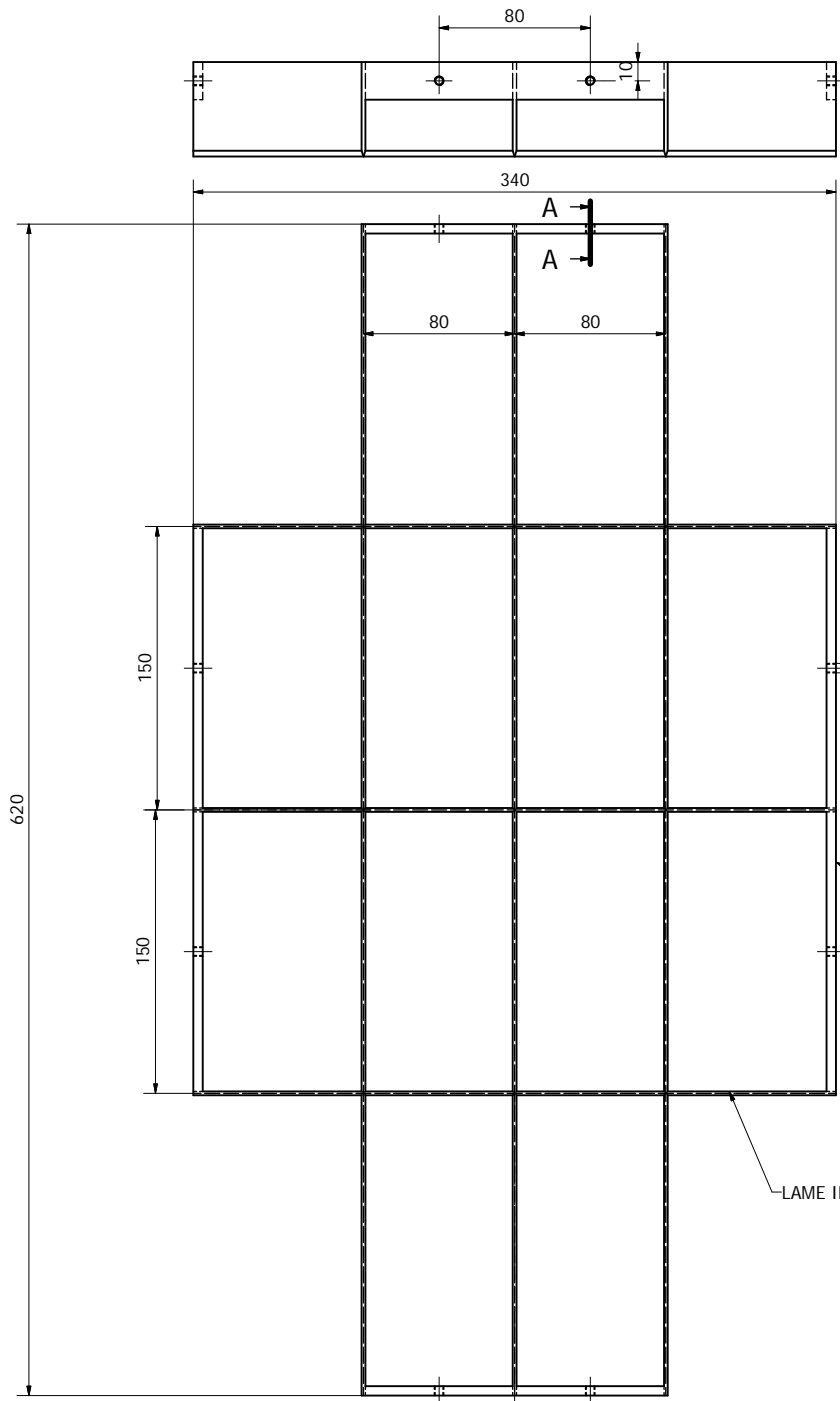
Cette forme de galettes permettra également d'économiser des emballages par rapport aux galettes rondes habituellement produites par les artisans.

Résultats atteints :

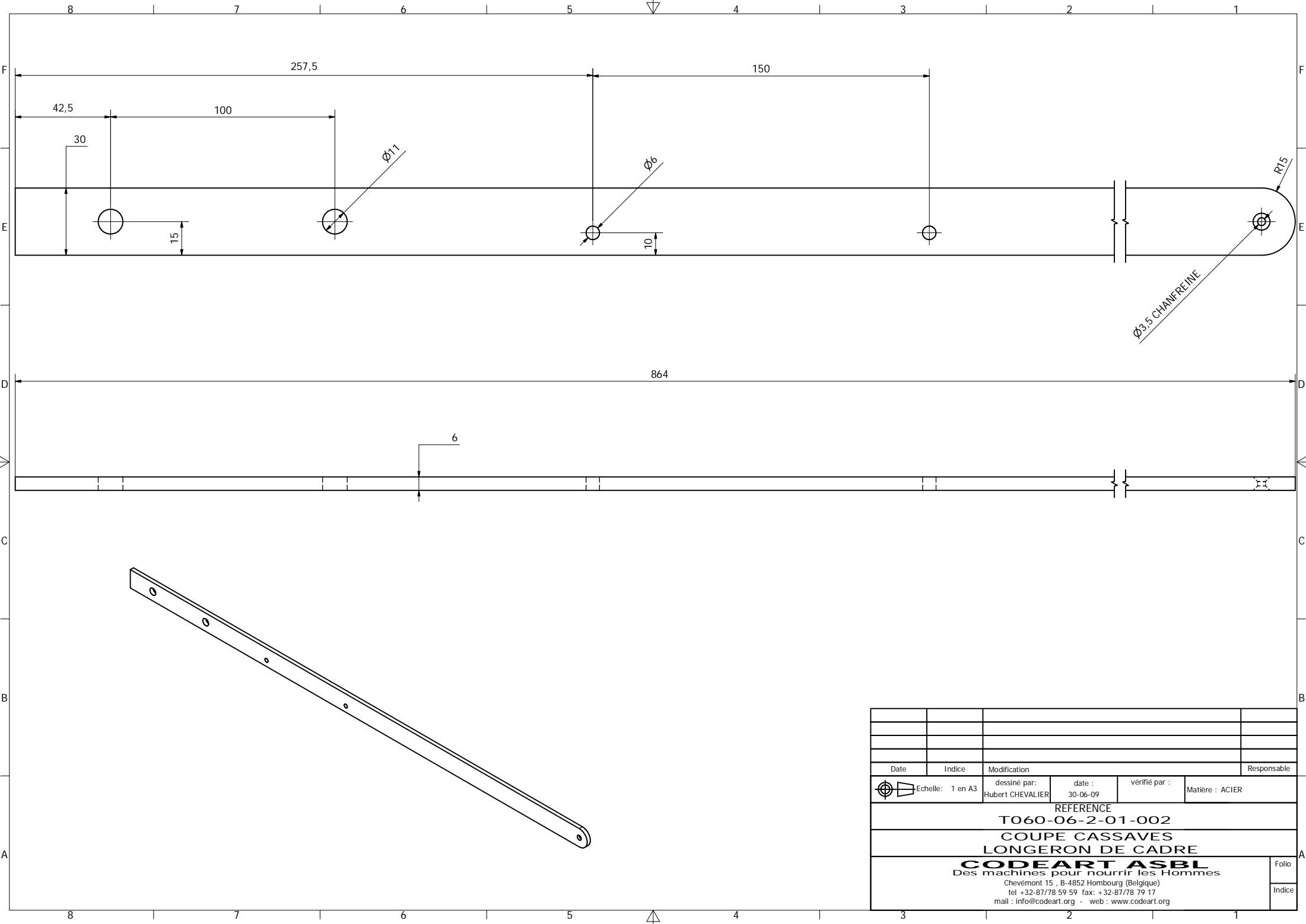
L'appareil a été construit et testé chez un partenaire de CODEART à Haïti : le GADRU.

L'appareil donne satisfaction aux artisans.

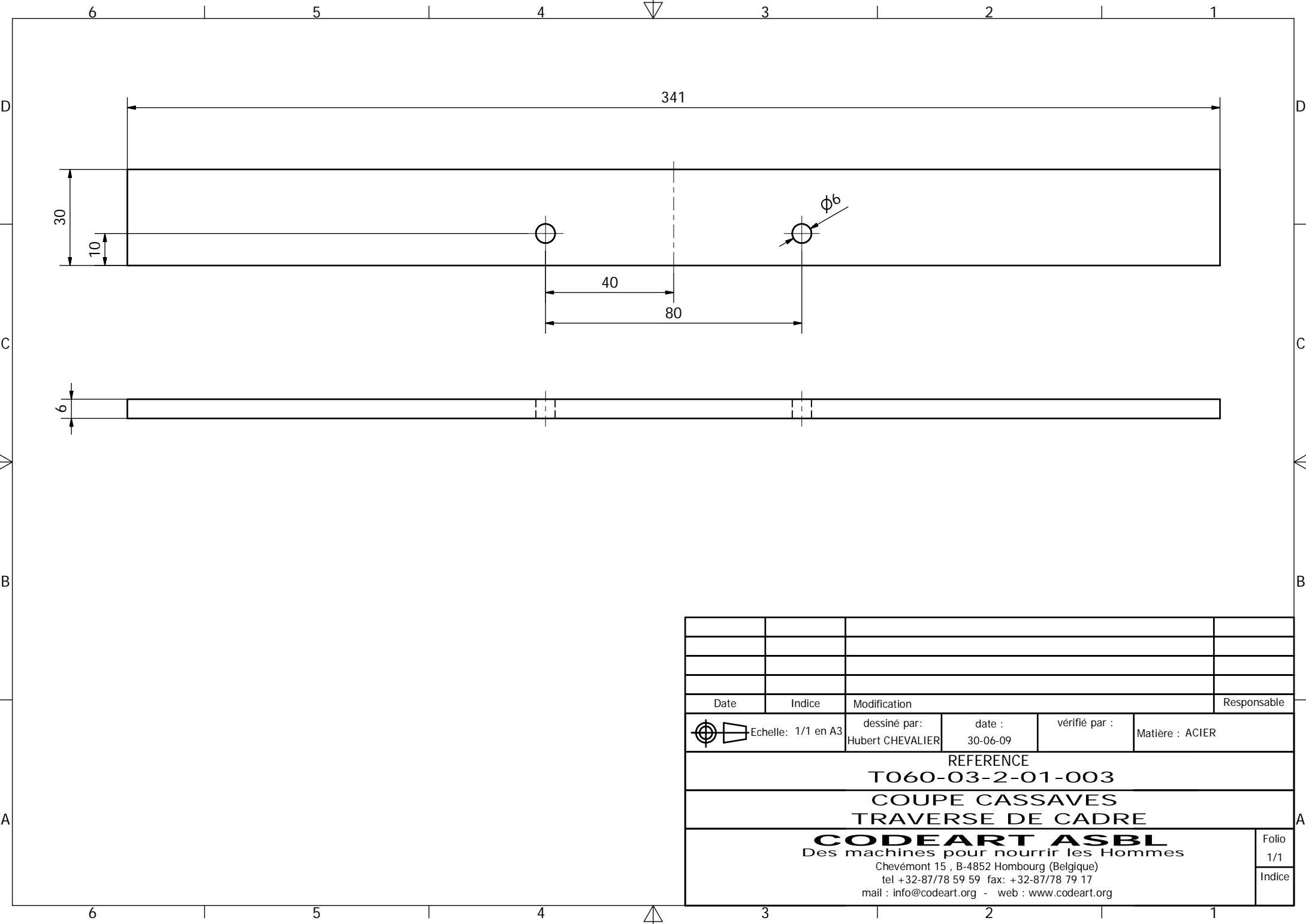
CHEVALIER Hubert
Juin 2009
Avec l'appui de
Etude cofinancée grâce à



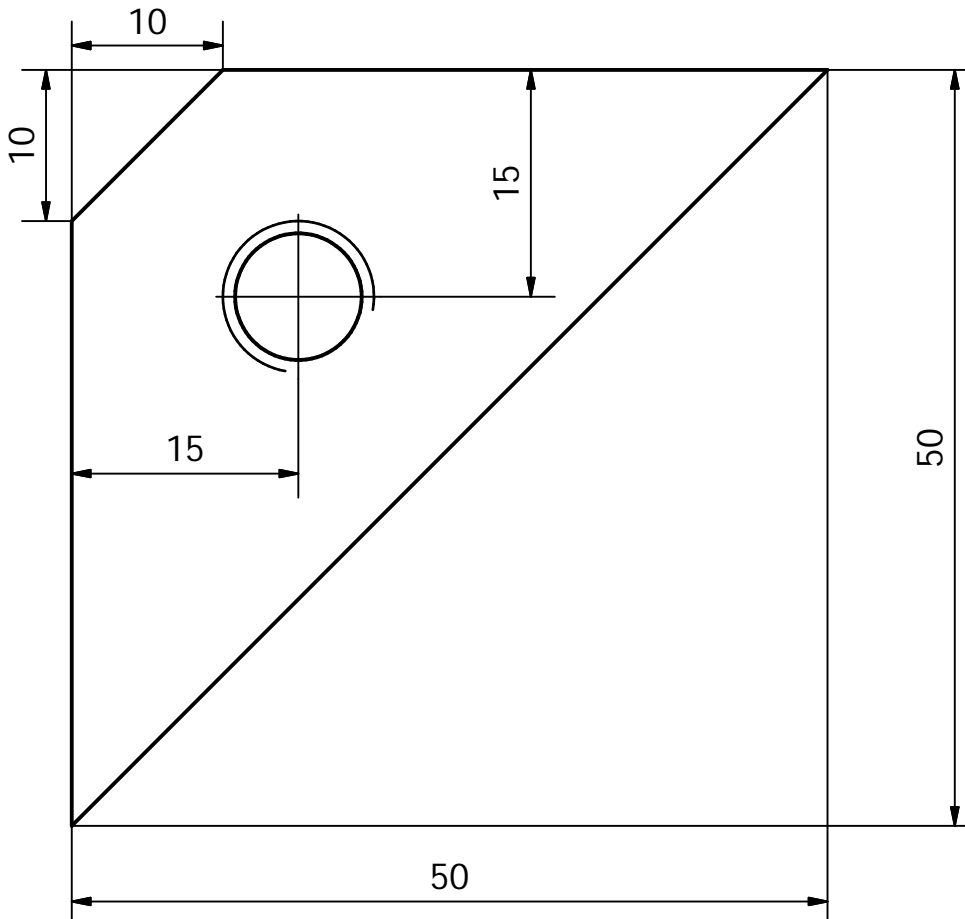
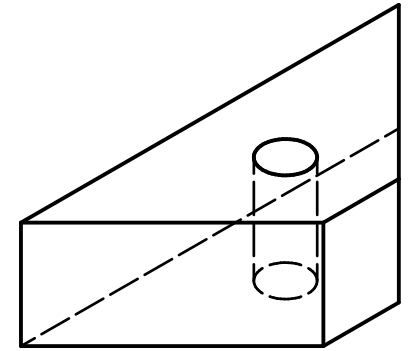
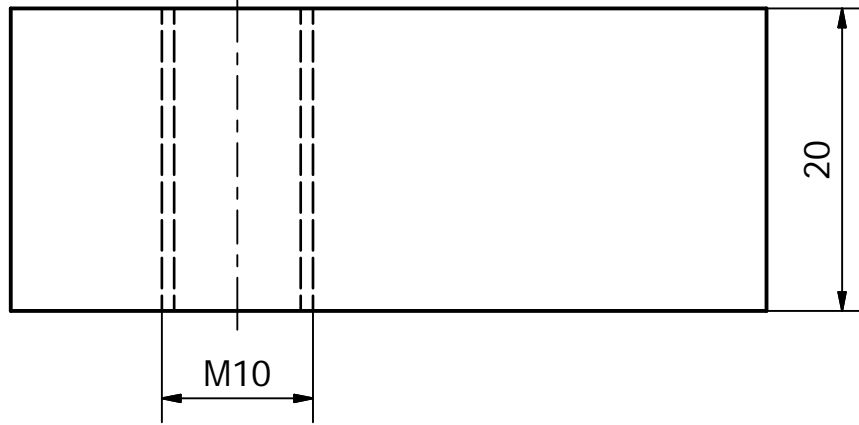
Date		Indice		Modification		Responsable	
Echelle: 1/3 en A2		dessiné par: Hubert CHEVALIER		date : 30-06-09		vérifié par :	
				Matière : INOX			
REFERENCE							
T060-03-2-01-001							
COUPE CASSAVES							
GRILLE DE DECOUPE							
CODEART ASBL Des machines pour nourrir les Hommes							Folio
Chevémont 15 , B-4852 Hombourg (Belgique) tel +32-87/78 59 59 fax: +32-87/78 79 17 mail : info@codeart.org - web : www.codeart.org							Indice



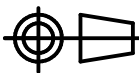
Date		Indice		Modification		Responsable	
Echelle: 1 en A3		dessiné par: Hubert CHEVALIER		date : 30-06-09		vérifié par :	
						Matière : ACIER	
REFERENCE							
T060-06-2-01-002							
COUPE CASSAVES							
LONGERON DE CADRE							
CODEART ASBL						Folio	
Des machines pour nourrir les Hommes						Indice	
Chevémont 15 , B-4852 Hombourg (Belgique) tel +32-87/78 59 59 fax: +32-87/78 79 17 mail : info@codeart.org - web : www.codeart.org							



Date	Indice	Modification		Responsable
	Echelle: 1/1 en A3	dessiné par:	date :	vérifié par :
		Hubert CHEVALIER	30-06-09	
Matière : ACIER				
REFERENCE				
T060-03-2-01-003				
COUPE CASSAVES				
TRAVERSE DE CADRE				
CODEART ASBL Des machines pour nourrir les Hommes Chevémont 15 , B-4852 Hombourg (Belgique) tel +32-87/78 59 59 fax: +32-87/78 79 17 mail : info@codeart.org - web : www.codeart.org				Folio 1/1 Indice



Date	Indice	Modification	Responsable



Echelle: 2 en A4

dessiné par:
Hubert CHEVALIER

date :
30-06-09

vérifié par :

Matière : ACIER

REFERENCE

T060-03-2-01-004

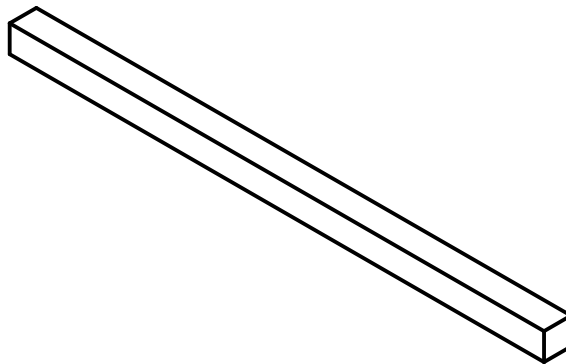
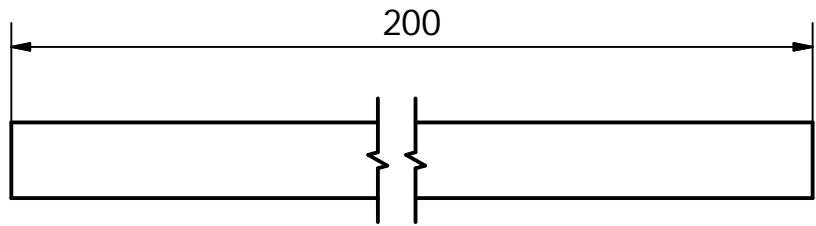
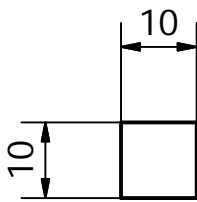
COUPE CASSAVES
ANGLE DE CADRE

CODEART ASBL
Des machines pour nourrir les Hommes

Chevémont 15 , B-4852 Hombourg (Belgique)
tel +32-87/78 59 59 fax: +32-87/78 79 17
mail : info@codeart.org - web : www.codeart.org

Folio
1/1

Indice

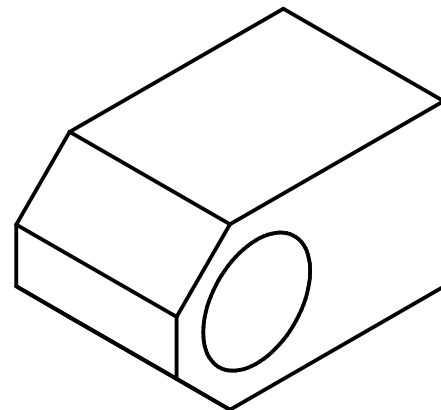
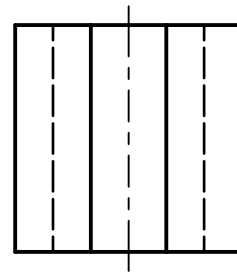
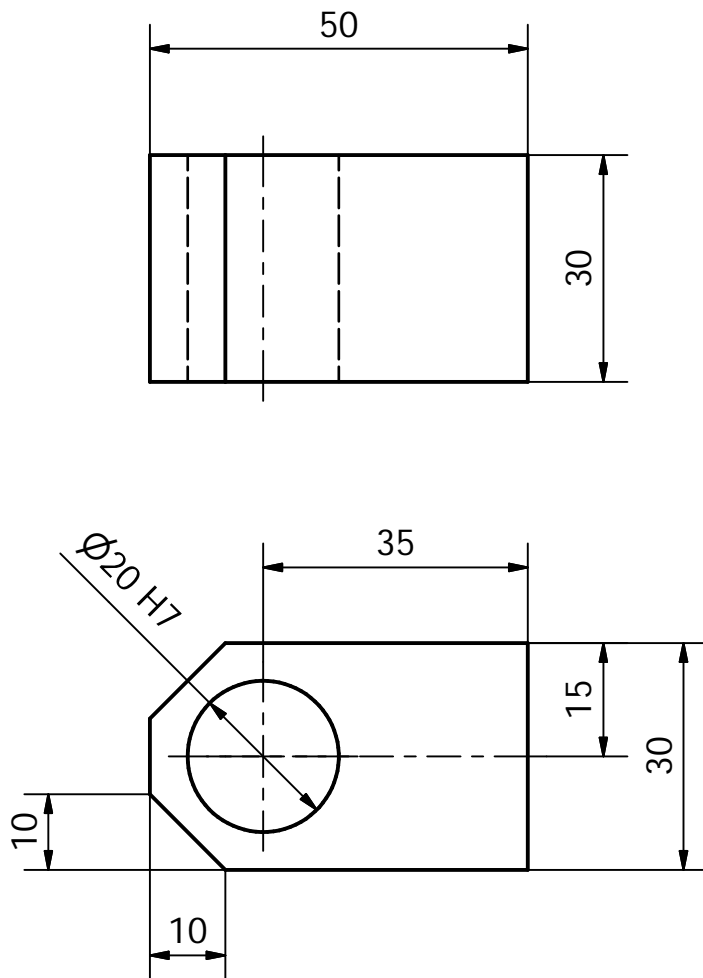


Date	Indice	Modification	Responsable
Echelle: 1 en A4	dessiné par: Hubert CHEVALIER	date : 30-06-09	vérifié par : Matière : ACIER

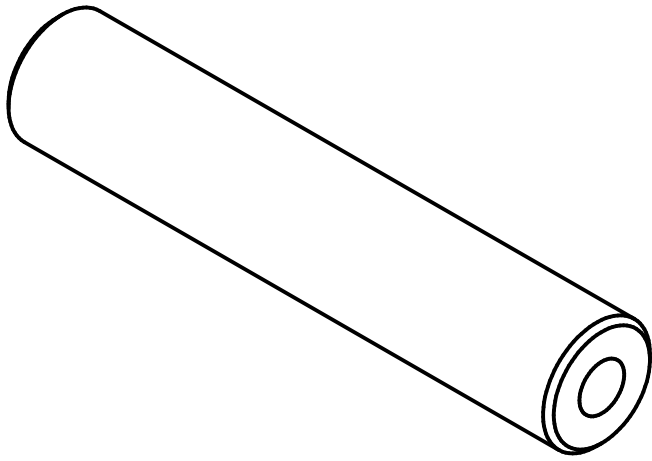
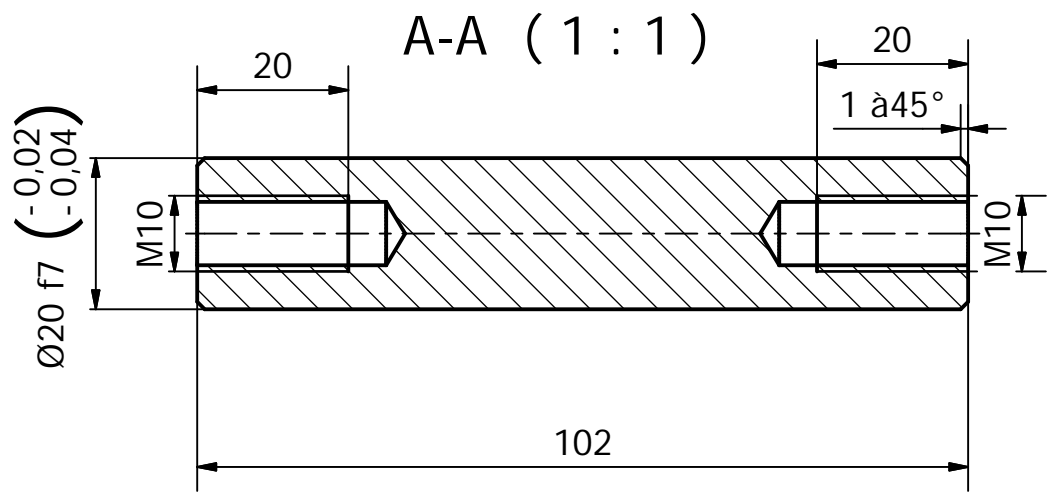
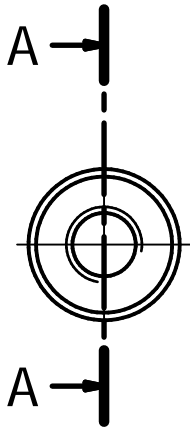
REFERENCE
T060-03-2-01-005

**COUPE CASSAVES
BUTEE DE GRILLE**

<p>CODEART ASBL Des machines pour nourrir les Hommes Chevémont 15 , B-4852 Hombourg (Belgique) tel +32-87/78 59 59 fax: +32-87/78 79 17 mail : info@codeart.org - web : www.codeart.org</p>	<p>Folio</p> <hr/> <p>Indice</p>
--	----------------------------------



Date	Indice	Modification			Responsable
 Echelle: 1 en A4	dessiné par: Hubert CHEVALIER	date : 30-06-09	vérifié par :	Matière : ACIER	
REFERENCE					
T060-03-2-01-006					
COUPE CASSAVES					
CHAPPE DE CADRE					
CODEART ASBL Des machines pour nourrir les Hommes Chevémont 15 , B-4852 Hombourg (Belgique) tel +32-87/78 59 59 fax: +32-87/78 79 17 mail : info@codeart.org - web : www.codeart.org					Folio
					Indice

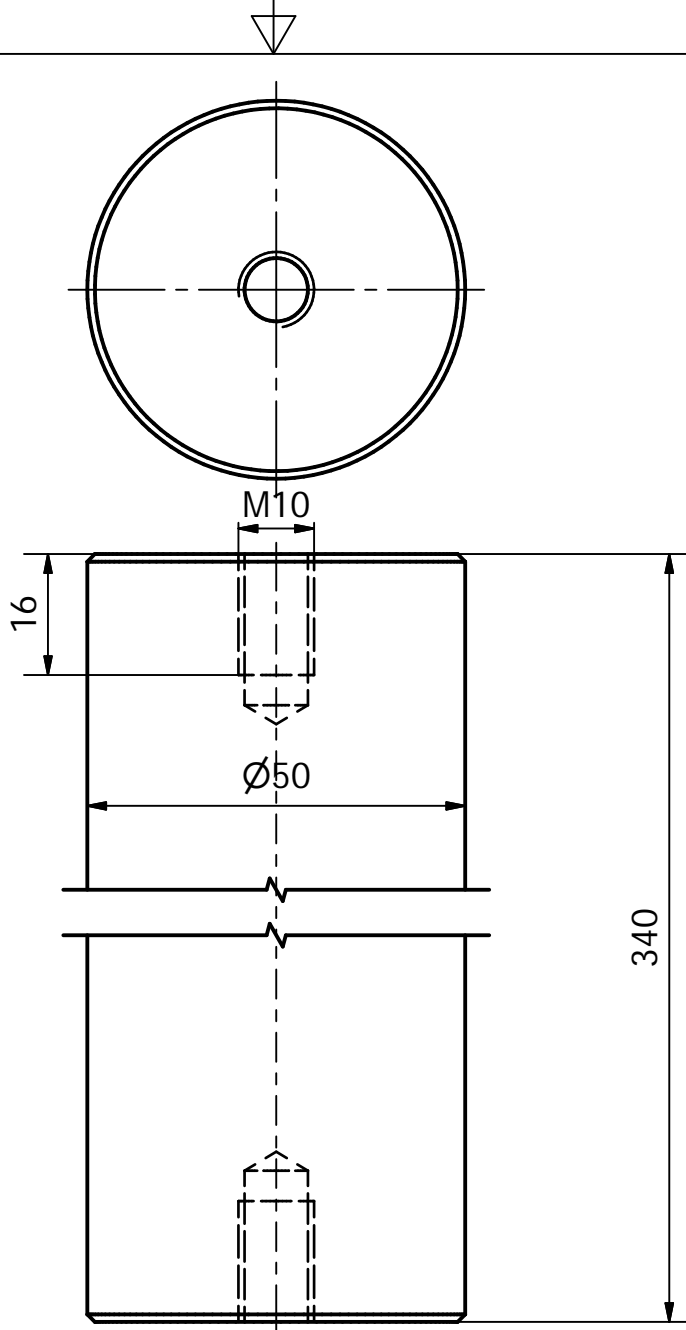


Date	Indice	Modification	Responsable
Echelle: 1 en A4	dessiné par: Hubert CHEVALIER	date : 30-06-09	vérifié par : Matière : ACIER

REFERENCE
T060-03-2-01-012

**COUPE CASSAVES
AXE DE CHARNIERE**

<p>CODEART ASBL Des machines pour nourrir les Hommes Chevémont 15 , B-4852 Hombourg (Belgique) tel +32-87/78 59 59 fax: +32-87/78 79 17 mail : info@codeart.org - web : www.codeart.org</p>	<p>Folio 1/1 Indice</p>
--	---------------------------------

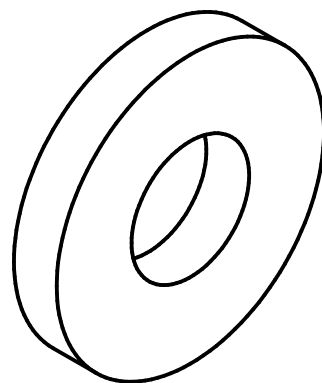
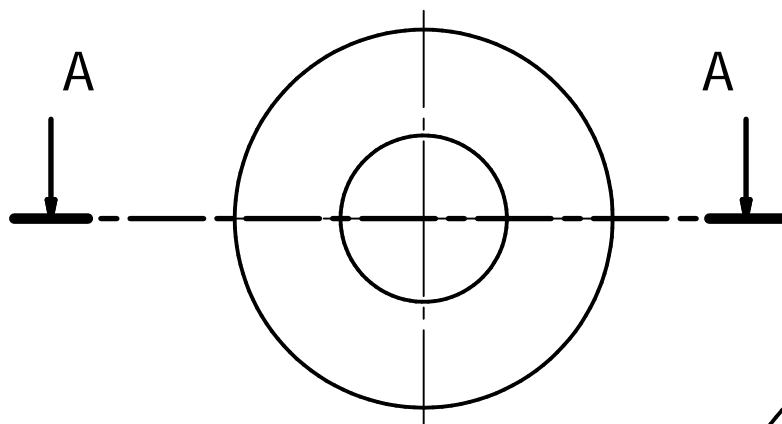


Date	Indice	Modification	Responsable
Echelle: 1 en A4	dessiné par: Hubert CHEVALIER	date : 30-06-09	vérifié par : Matière : ACIER

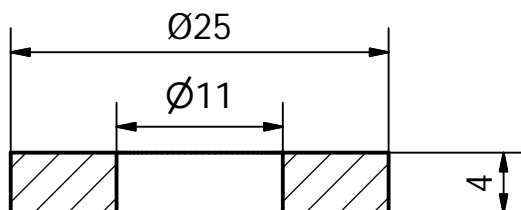
REFERENCE
T060-03-2-01-013

**COUPE CASSAVES
CONTRE POIDS**

<p>CODEART ASBL Des machines pour nourrir les Hommes Chevémont 15 , B-4852 Hombourg (Belgique) tel +32-87/78 59 59 fax: +32-87/78 79 17 mail : info@codeart.org - web : www.codeart.org</p>	<p>Folio</p> <hr/> <p>Indice</p>
--	----------------------------------



A-A (2)

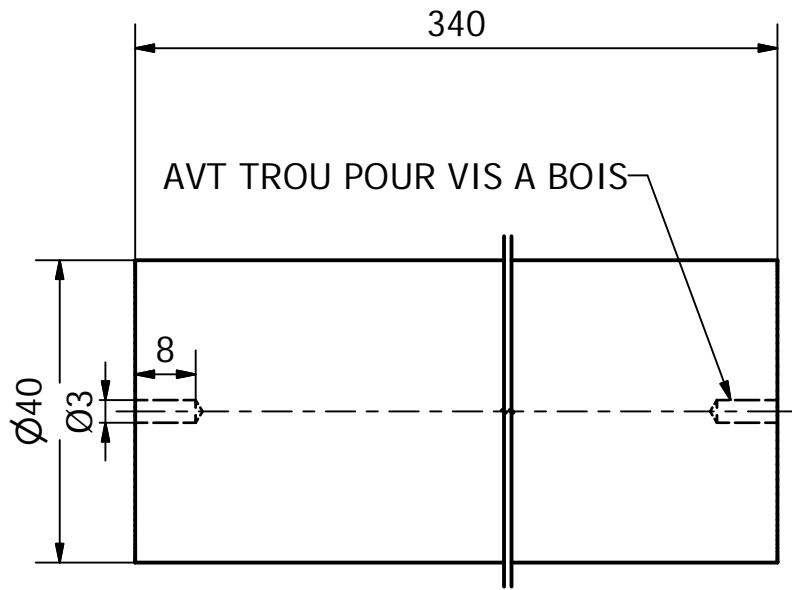
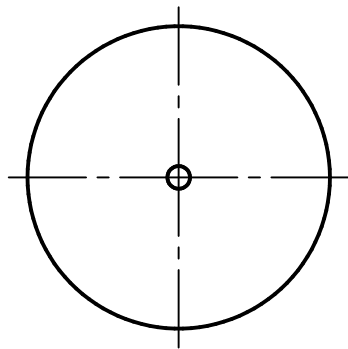


Date	Indice	Modification	Responsable
Echelle: 2 en A4	dessiné par: Hubert CHEVALIER	date : 30-06-09	vérifié par : Matière : ACIER

REFERENCE
T060-03-2-01-014

COUPE CASSAVES
RONDELLE AXE

<p>CODEART ASBL Des machines pour nourrir les Hommes Chevémont 15 , B-4852 Hombourg (Belgique) tel +32-87/78 59 59 fax: +32-87/78 79 17 mail : info@codeart.org - web : www.codeart.org</p>	<p>Folio 1/1</p>
	<p>Indice</p>



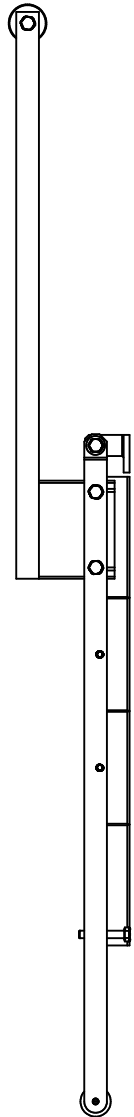
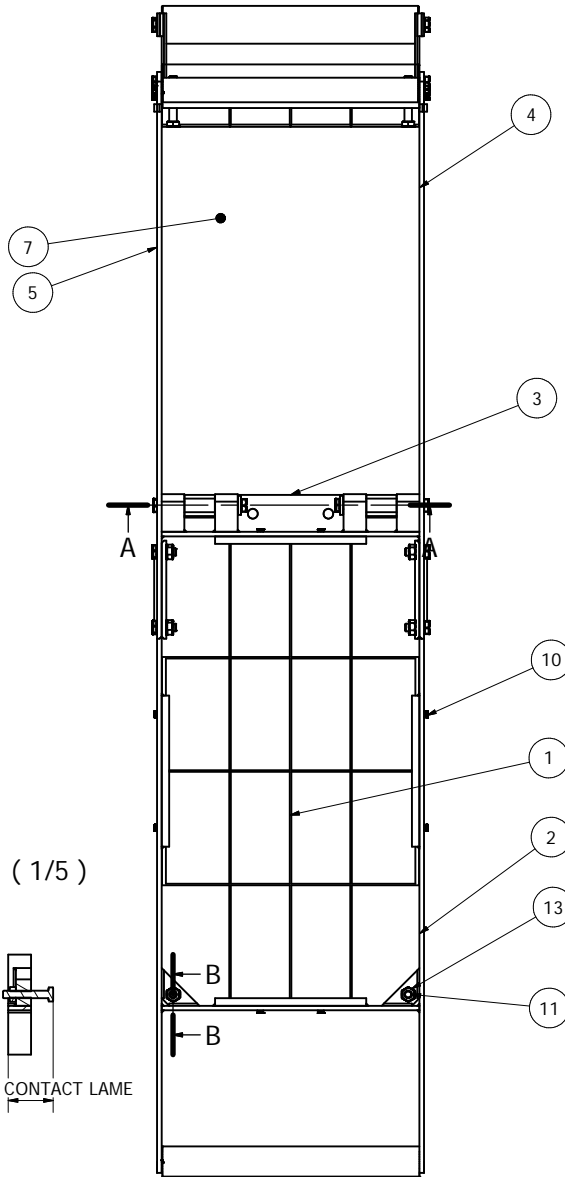
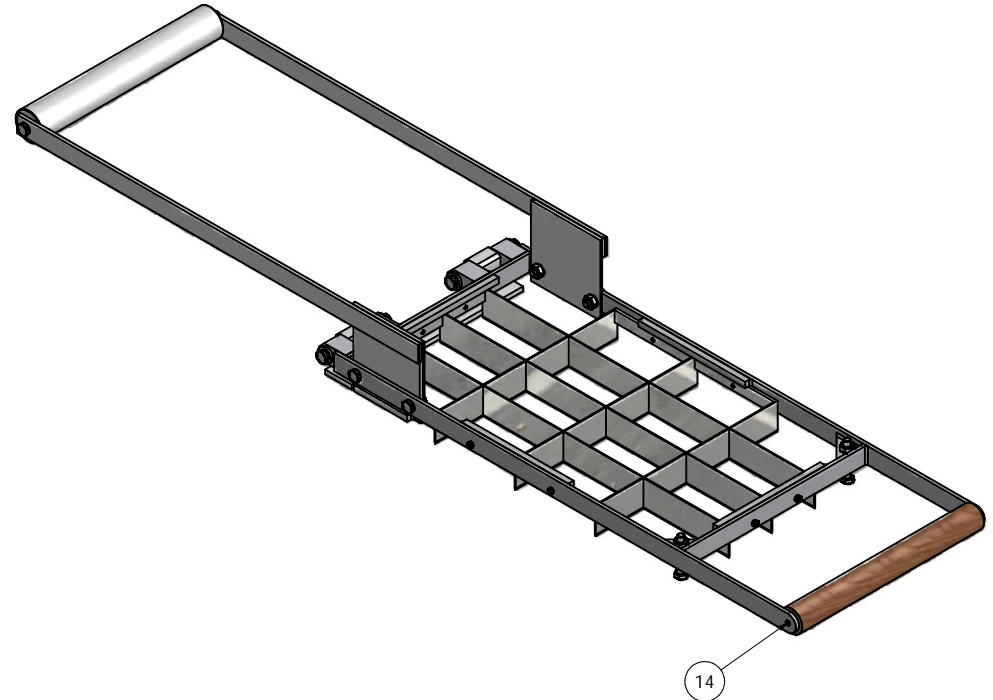
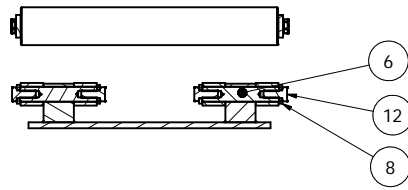
Date	Indice	Modification	Responsable
Echelle: 1 en A4	dessiné par: Hubert CHEVALIER	date : 30-06-09	vérifié par : Matière : BOIS

REFERENCE
T060-03-2-01-015

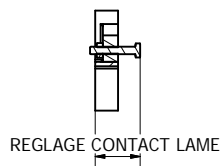
**COUPE CASSAVES
POIGNEE**

<p>CODEART ASBL Des machines pour nourrir les Hommes Chevémont 15 , B-4852 Hombourg (Belgique) tel +32-87/78 59 59 fax: +32-87/78 79 17 mail : info@codeart.org - web : www.codeart.org</p>	<p>Folio 1/1</p>
	<p>Indice</p>

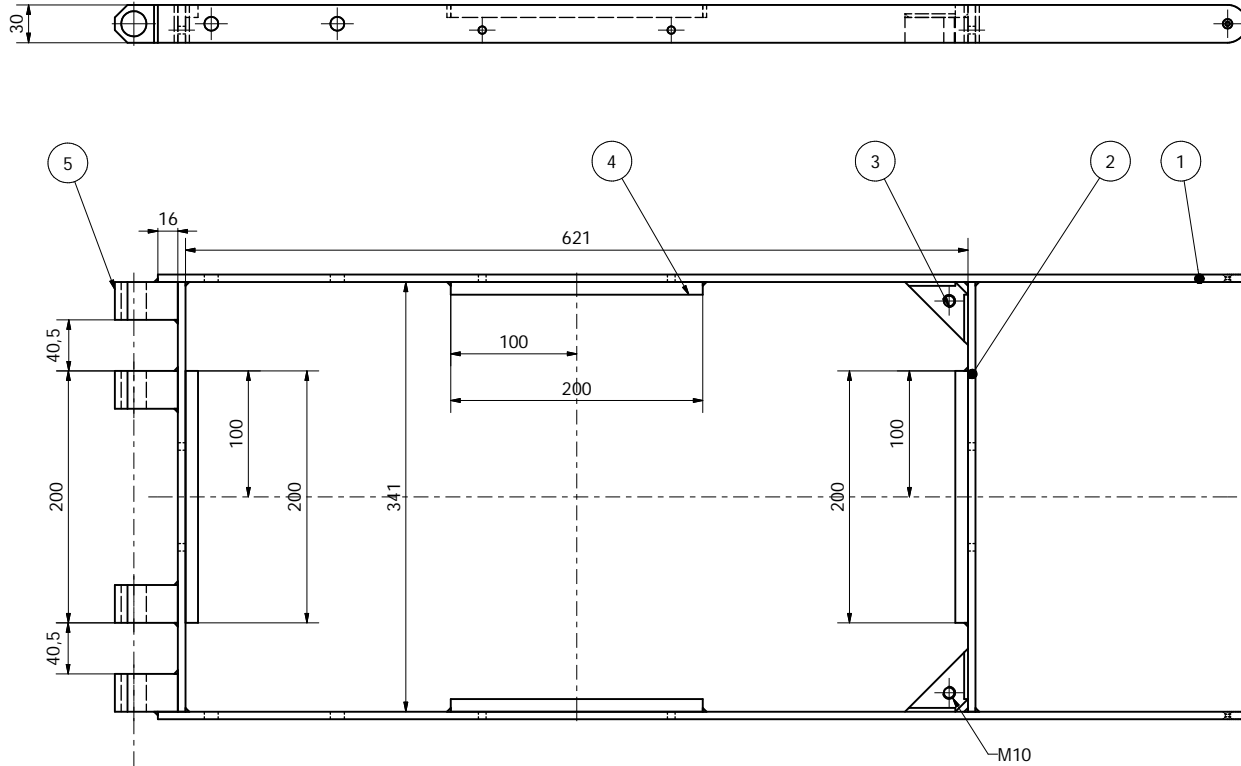
A-A (1/5)



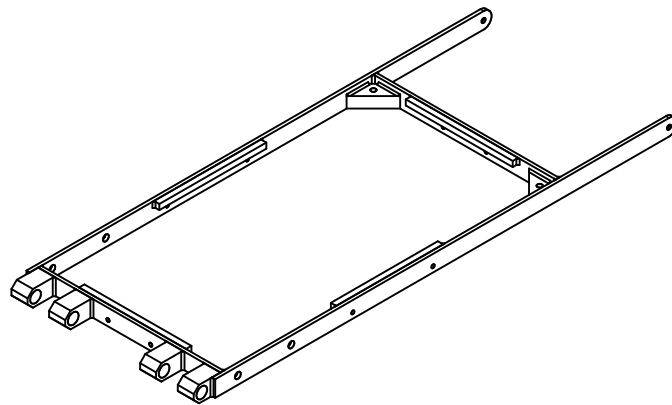
B-B (1/5)



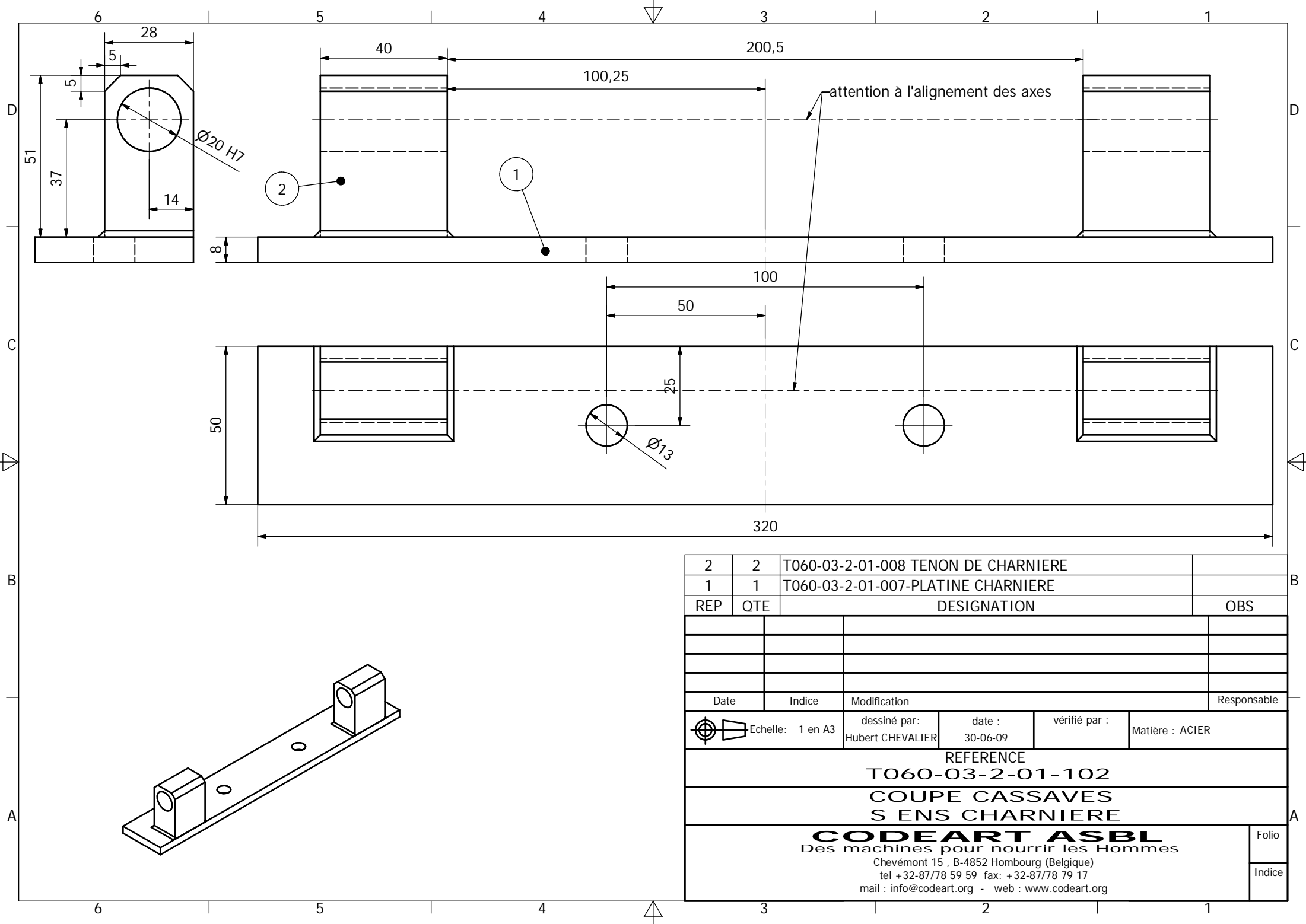
14	2	VIS A BOIS 3 X 30 TETE FRAISEE	
13	6	ECROU HM10	
12	10	VIS H M10X40	
11	2	VIS HM10x60	
10	8	VIS H M5 X 15	
9	1	T060-03-2-01-015-POIGNEE	
8	4	T060-03-2-01-014-RONDELLE AXE	
7	1	T060-03-2-01-013-CONTRE POIDS	
6	2	T060-03-2-01-012 AXE DE CHARNIERE	
5	1	T060-03-2-01-104-S-ENS BRAS G CONTRE POIDS	
4	1	T060-03-2-01-103-E-ENS BRAS D CONTRE POIDS	
3	1	T060-03-2-01-102-S-ENS CHARNIERE	
2	1	T060-03-2-01-101-S-ENS CADRE MECANOSOUDE	
1	1	T060-03-2-01-001-GRILLE DE DECOUPE	
REP	QTE	DESIGNATION	OBS
Date	Indice	Modification	Responsable
Echelle: 1/2 en A2	dessiné par: Hubert CHEVALIER	date : 30-06-09	vérifié par : Matière :
REFERENCE			
T060-03-2-01-100			
COUPE CASSAVES			
ENSEMBLE			
CODEART ASBL			
Des machines pour nourrir les Hommes			
Chevémont 15 , B-4852 Hombourg (Belgique)			
tel +32-87/78 59 59 fax: +32-87/78 79 17			
mail : info@codeart.org - web : www.codeart.org			
Folio			Indice



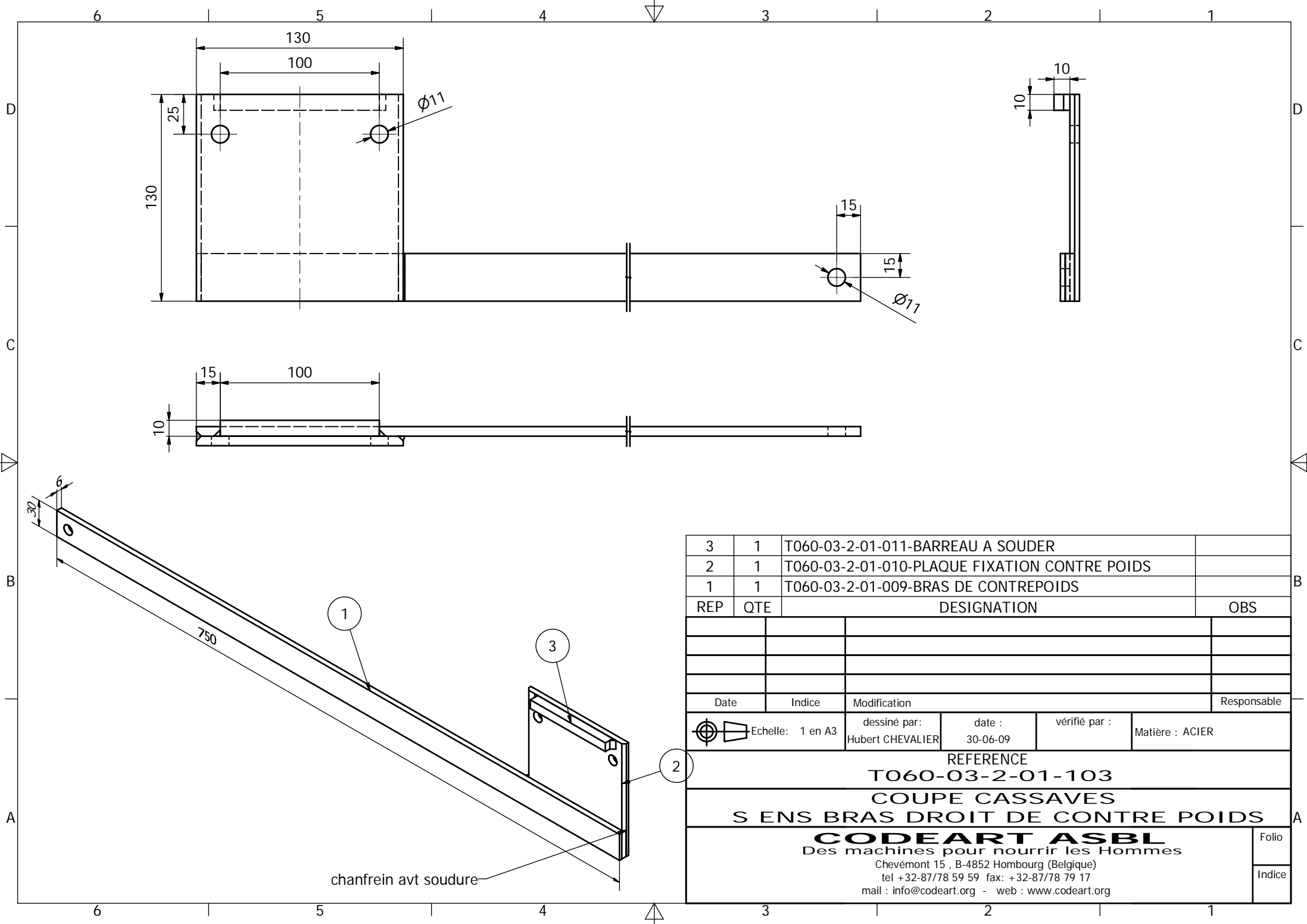
Veillez à alignement des axes
lors de la soudure des paliers



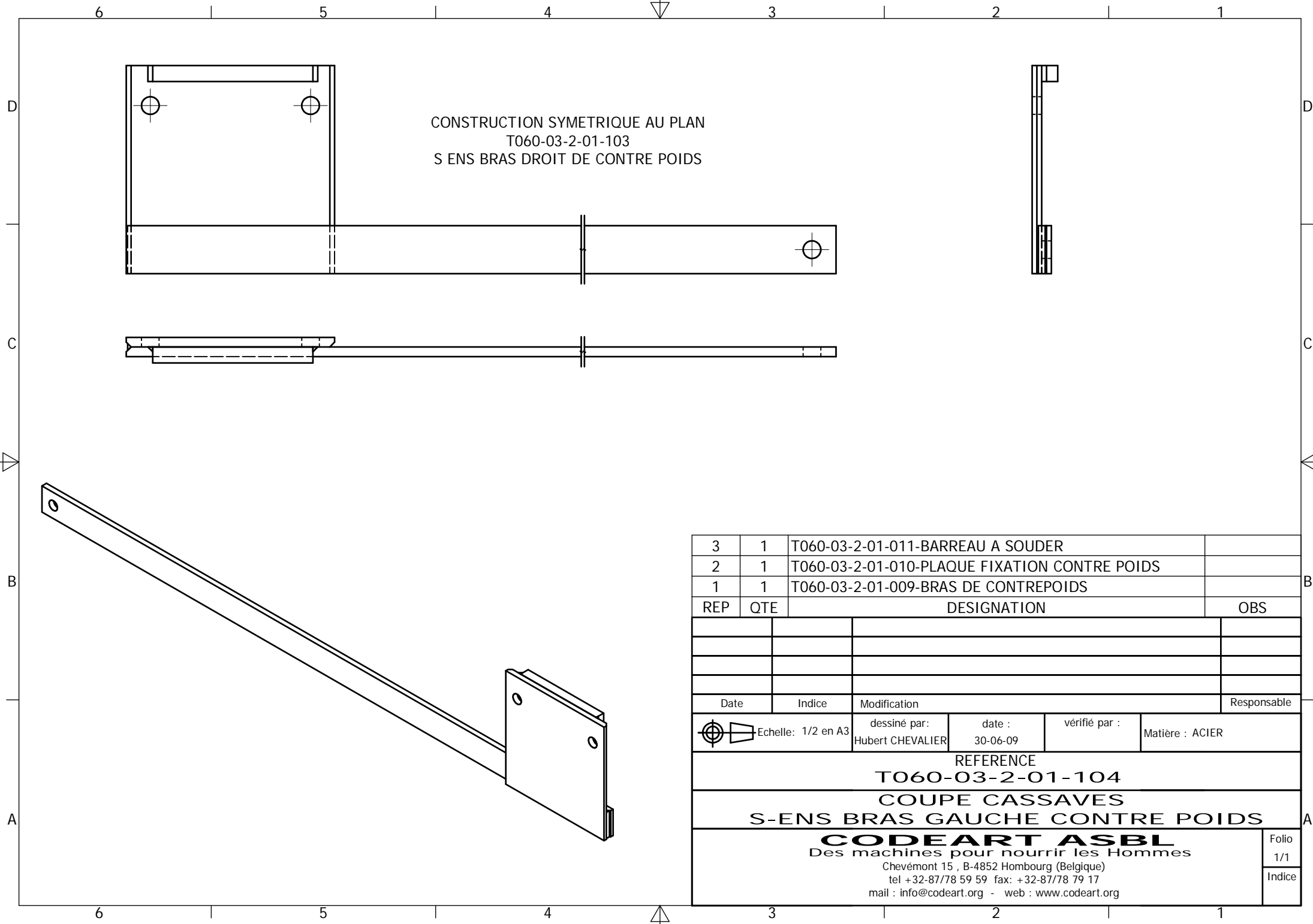
5	4	T060-03-2-01-006 CHAPPE POUR CADRE	
4	4	T060-03-2-01-005-BUTEE DE GRILLE	
3	2	T060-03-2-01-004-ANGLE DE CADRE	
2	2	T060-03-2-01-003-TRAVERSE DE CADRE	
1	2	T060-03-2-01-002-LONGERON DE CADRE	
REP	QTE	DESIGNATION	OBS
Date	Indice	Modification	Responsable
Echelle: 1/3 en A2	dessiné par: Hubert CHEVALIER	date : 30-06-09	vérifié par : Matière : ACIER
REFERENCE			
T060-03-2-01-101 COUPE CASSAVES S-ENS CADRE MECANOSOUDE			
CODEART ASBL Des machines pour nourrir les Hommes Chevémont 15 , B-4852 Hombourg (Belgique) tel +32-87/78 59 59 fax: +32-87/78 79 17 mail : info@codeart.org - web : www.codeart.org			Folio Indice



2	2	T060-03-2-01-008 TENON DE CHARNIERE		
1	1	T060-03-2-01-007-PLATINE CHARNIERE		
REP	QTE	DESIGNATION		OBS
Date	Indice	Modification		Responsable
Echelle: 1 en A3	dessiné par: Hubert CHEVALIER	date : 30-06-09	vérifié par :	Matière : ACIER
REFERENCE				
T060-03-2-01-102				
COUPE CASSAVES				
S ENS CHARNIERE				
CODEART ASBL Des machines pour nourrir les Hommes Chevémont 15 , B-4852 Hombourg (Belgique) tel +32-87/78 59 59 fax: +32-87/78 79 17 mail : info@codeart.org - web : www.codeart.org				Folio
				Indice



3	1	T060-03-2-01-011-BARREAU A SOUDER		
2	1	T060-03-2-01-010-PLAQUE FIXATION CONTRE POIDS		
1	1	T060-03-2-01-009-BRAS DE CONTREPOIDS		
REP	QTE	DESIGNATION		OBS
Date	Indice	Modification		Responsable
Echelle: 1 en A3		dessiné par: Hubert CHEVALIER	date : 30-06-09	vérifié par :
REFERENCE T060-03-2-01-103				
COUPE CASSAVES S ENS BRAS DROIT DE CONTRE POIDS				
CODEART ASBL Des machines pour nourrir les Hommes Chevémont 15 , B-4852 Hombourg (Belgique) tel +32-87/78 59 59 fax: +32-87/78 79 17 mail : info@codeart.org - web : www.codeart.org				Folio Indice



CONSTRUCTION SYMETRIQUE AU PLAN
 T060-03-2-01-103
 S ENS BRAS DROIT DE CONTRE POIDS

3	1	T060-03-2-01-011-BARREAU A SOUDER	
2	1	T060-03-2-01-010-PLAQUE FIXATION CONTRE POIDS	
1	1	T060-03-2-01-009-BRAS DE CONTREPOIDS	
REP	QTE	DESIGNATION	OBS
Date	Indice	Modification	Responsable
	Echelle: 1/2 en A3	dessiné par: Hubert CHEVALIER	date : 30-06-09
		vérifié par :	Matière : ACIER
REFERENCE			
T060-03-2-01-104			
COUPE CASSAVES			
S-ENS BRAS GAUCHE CONTRE POIDS			
CODEART ASBL Des machines pour nourrir les Hommes Chevémont 15 , B-4852 Hombourg (Belgique) tel +32-87/78 59 59 fax: +32-87/78 79 17 mail : info@codeart.org - web : www.codeart.org			Folio 1/1 Indice