

Des machines pour
nourrir les Hommes



CODEART

asbl

CODEART asbl

15, Chevémont

B-4852 HOMBOURG

Tél.: 0032(0)87 78 59 59

Fax: 0032(0)87 78 79 17

info@codeart.org

www.codeart.org

Ce document est mis gratuitement à disposition en ligne sur le site internet de www.codeart.org.

Il est destiné à être diffusé et reproduit largement.

CODEART développe des projets visant à résoudre des problèmes techniques récurrents dans les pays du Sud et en lien direct avec la production et la transformation des productions vivrières par les producteurs locaux eux-mêmes et les artisans locaux qui offrent leur service aux paysans.

CODEART complète son appui technique par l'offre de toute information susceptible d'aider les partenaires dans la maîtrise de technologies nécessaires au développement du pays.

Les productions, plans et savoir-faire développés sont mis à la disposition de l'ensemble des acteurs du secteur du développement tant au Nord qu'au Sud.

Dans les cas justifiés, une version papier peut vous être envoyée sur simple demande à info@codeart.org.

Si vous avez des questions, si vous constatez des imperfections ou si vous avez des expériences similaires à partager, nous vous remercions de nous contacter.

PLANS DE COFFRAGE POUR LA REALISATION DE PUIITS EN BETON **(PLANS 15 À 22)**

Classification : **document technique**

Fiabilité : **F1-Haute fiabilité car testé ou utilisé depuis plusieurs années par un partenaire**

Nom de l'auteur du document : **Jean Sprumont -AECp-HAITI**

Date de conception : **Avril 2008**

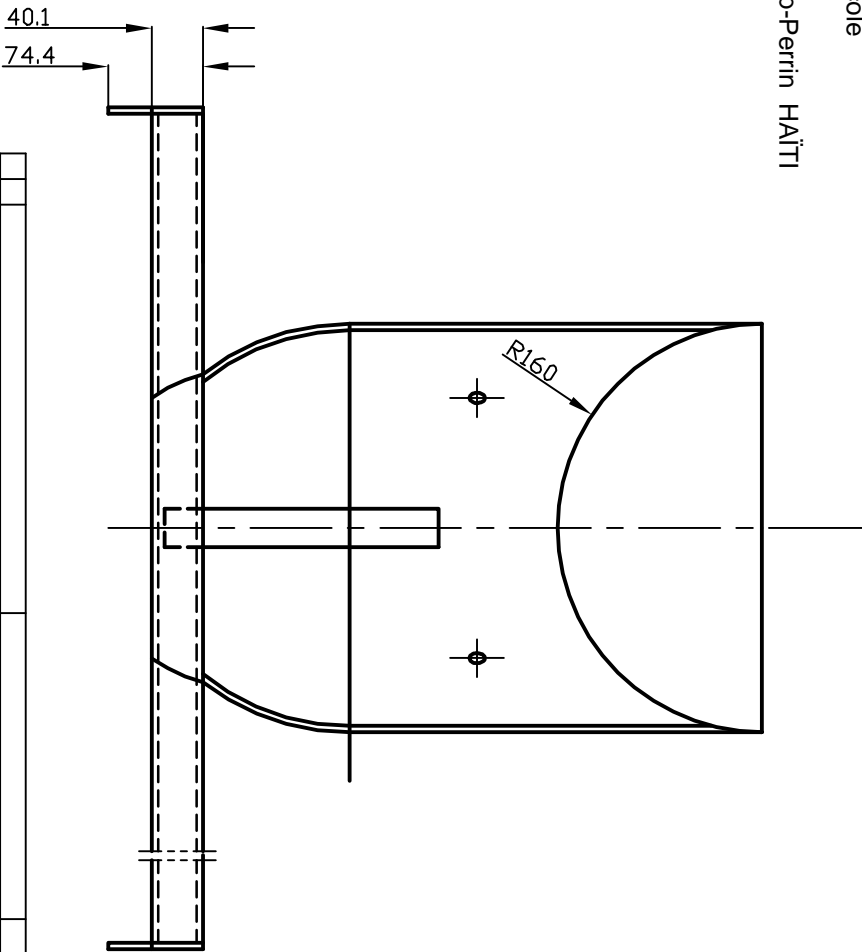
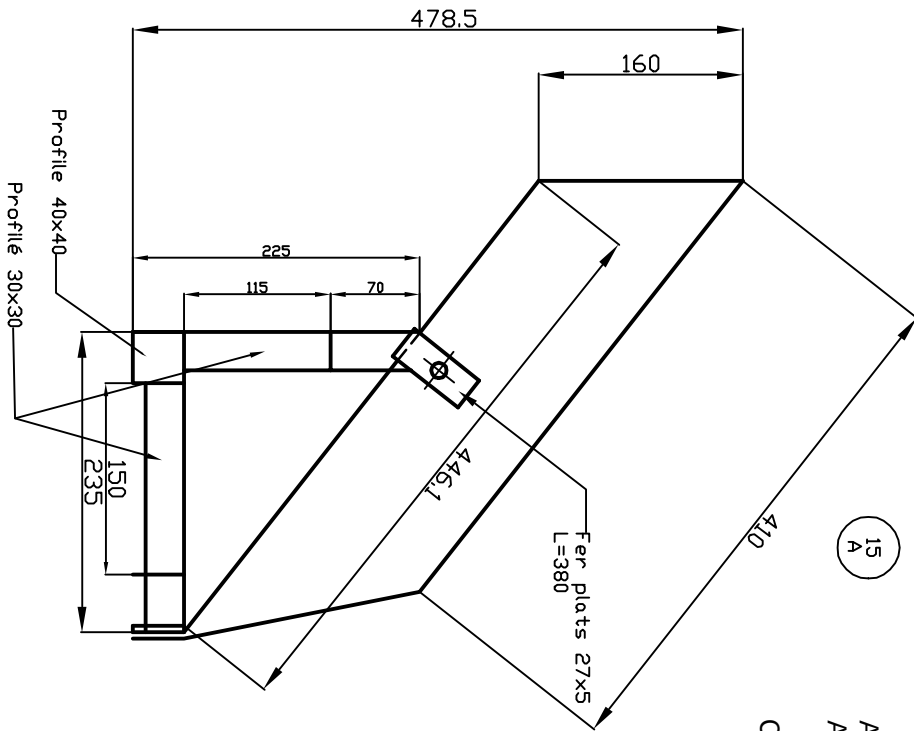
Date de mise en ligne : **2008**

Référence interne : **T-137**

Goulotte pour couler le béton (15A)

Atelier Ecole de Mécanique
Agricole

Camp-Perin HAÏTI



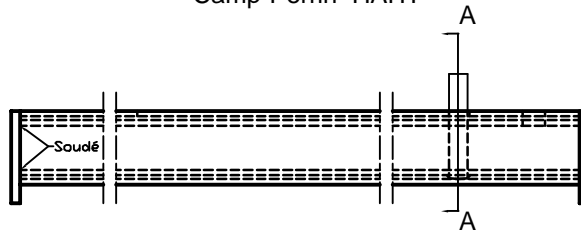
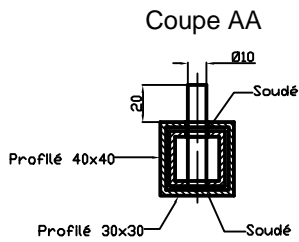
Rp	Nb	Designations	Matiere	Code
CODEART ASBL Chevenmont 15, B-4852 Honbourg Belgique Tel: +32-877785959 Fax: +32-87787917 E-Mail : info@codeart.org				
CODEART asbl		Destinataire	Date creation	Desine
Coffrage pour puits			05/02/2001	-
Goulotte pour couler le béton (15A)		Date modification	-	Approuve
				-
A3		Num PLAN		Echelle
				1/4

15
B

Goulotte pour couler le béton (15B)

Atelier Ecole de Mécanique Agricole

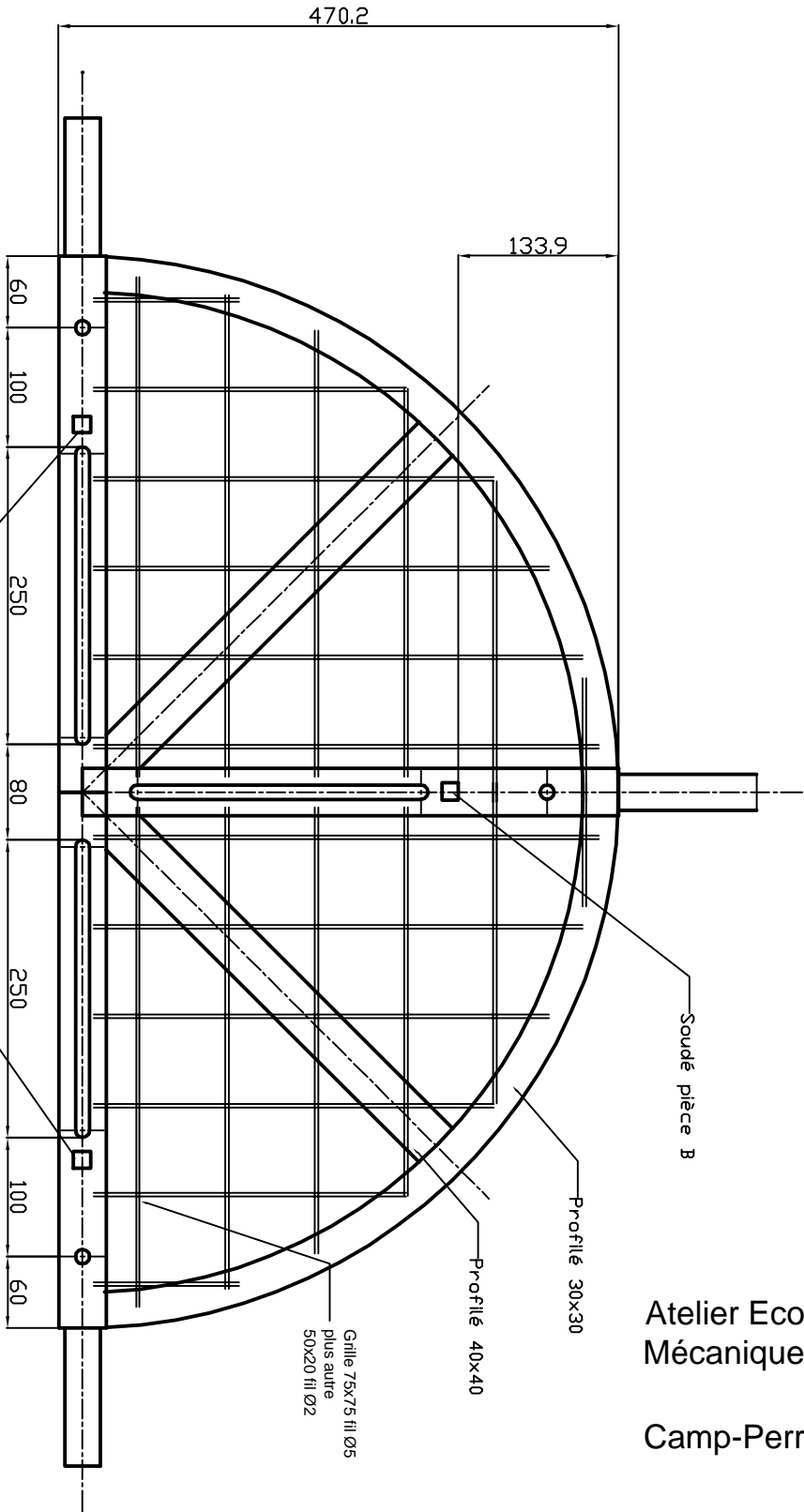
Camp-Perrin HAÏTI



Rp	Nb	Designations	Matiere	Code
CODEART ASBL Chevémont 15, B-4852 Hombourg Belgique Tel: +32-87/785959 Fax: +32-87/787917 E-Mail : info@codeart.org				
CODEART a.s.b.l.	Destinataire	Date creation 05/02/2001	Dessine	-
Coffrage pour puits		Date modification -	Approuve	-
Goulotte de coulée pour béton			A4	Num PLAN

Designed with CADKEY

Grille de Protection



Atelier Ecole de
Mécanique Agricole
Camp-Perrin HAÏTI

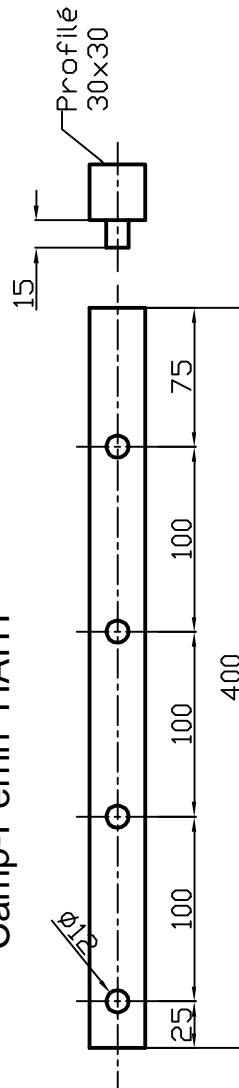
Rp N°	Designations	Nature	Code
CODEART ASBL Chevenmont 15, B-4852 Honbroug Belgique Tel: +32-87/785959 Fax: +32-87/787917 E-Mail : info@codeart.org			
CODEART asbl	Destinataire	Date creation	Dessine
		05/02/2001	-
		Date modification	Approuve
		-	-
Grille de protection		Disk	Num PLAN
		A3	1/4

Grille de protection (16A)

16
A

Atelier Ecole de Mécanique
Agricole

Camp-Perrin HAÏTI



n parties égales = 2

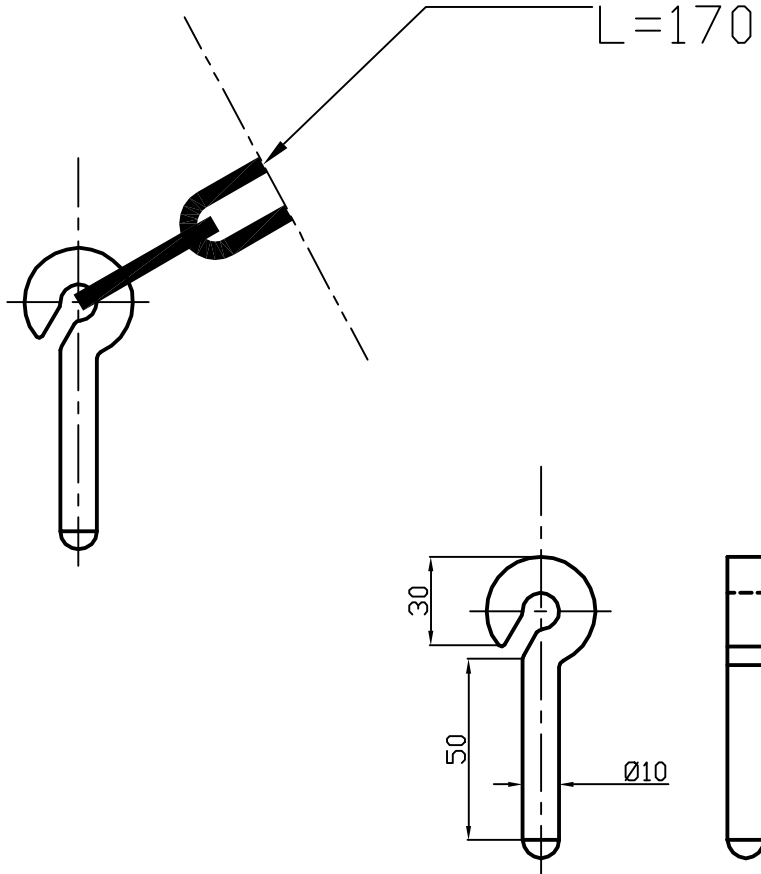
Rp	Nb	Designations	Matiere	Code
CODEART ASBL Chevémont 15, B-4852 Hombourg Belgique Tel: +32-87/785959 Fax: +32-87/787917 E-Mail : info@codeart.org				
CODEART a.s.b.l.	Destinataire	Date creation 05/02/2001	Dessine	-
Coffrage pour puits		Date modification -	Approuve	-
Tige télescopique		Disk:	A4	Num PLAN

Designed with CADKEY

16
B

Crochet (16B)

Chaîne 35x20 Ø5
L=170



Nombre de pièces : 2
n parties égales = 2

Atelier Ecole de Mécanique Agricole

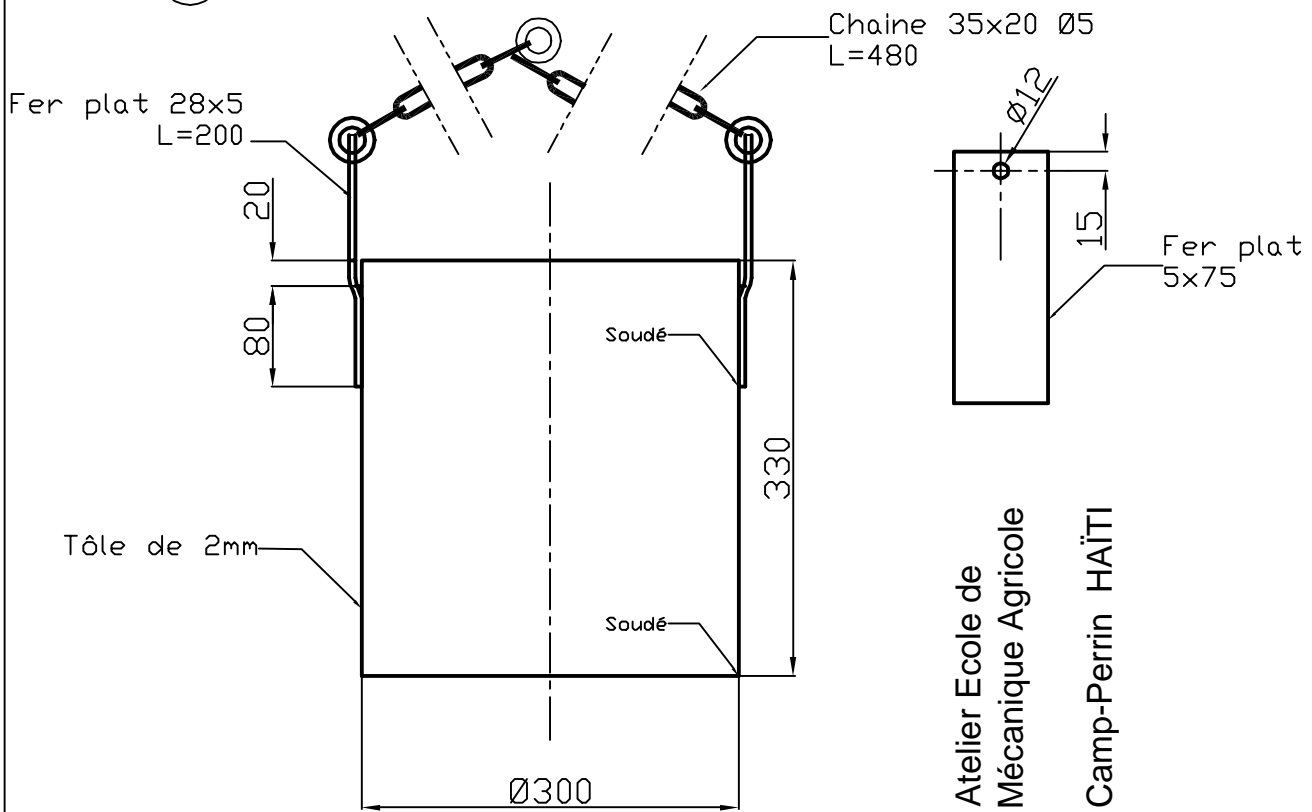
Camp-Perrin HAÏTI

Rp	Nb	Designations	Matiere		Code
CODEART ASBL Chevémont 15, B-4852 Hombourg Belgique Tel: +32-87/785959 Fax: +32-87/787917 E-Mail : info@codeart.org					
CODEART a.s.b.l.		Destinataire	Date creation 05/02/2001	Dessine	-
Coffrage pour puits			Date modification -	Approuve	-
Crochet			Disks:	A4	Num PLAN

Designed with CADKEY

17

Réceptier pour évacuer la terre et le gravier (17)

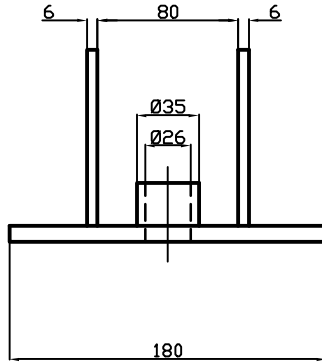
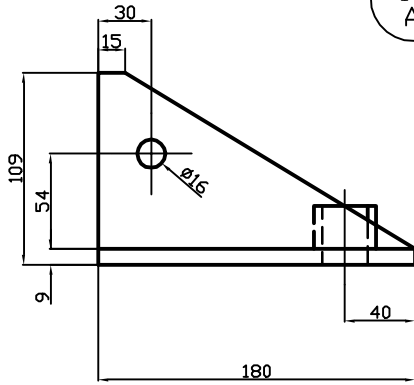


Atelier Ecole de
Mécanique Agricole
Camp-Perrin HAÏTI

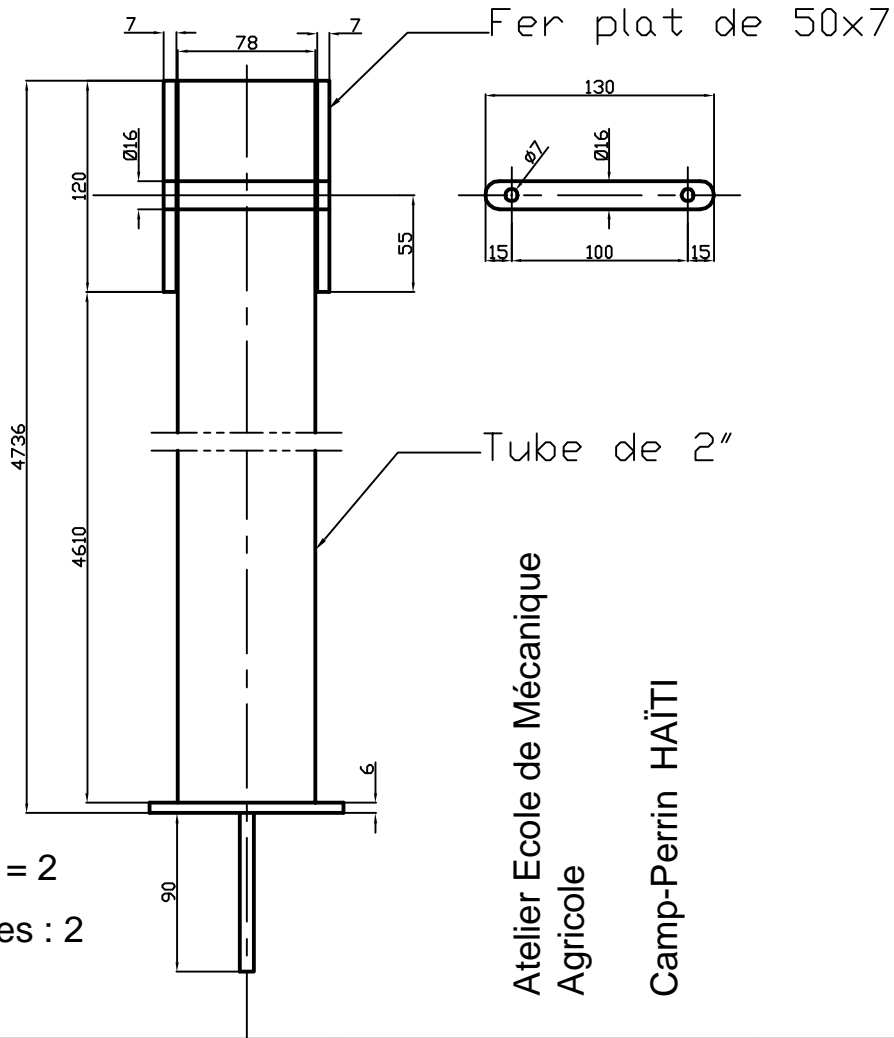
Rp	Nb	Designations	Matiere		Code
CODEART ASBL Chevenont 15, B-4852 Honbourg Belgique Tel: +32-87/785959 Fax: +32-87/787917 E-Mail : info@codeart.org					
CODEART	a.s.bl.	Destinataire	Date creation 05/02/2001	Dessine	-
Coffrage pour puits			Date modification -	Approuve	-
Réceptier pour évacuer la terre et le gravier			A3	Num PLAN	

TREPIED

18
A



Nombre de pièces : 1
n parties égales = 1



n parties égales = 2
Nombre de pièces : 2

Atelier Ecole de Mécanique
Agricole

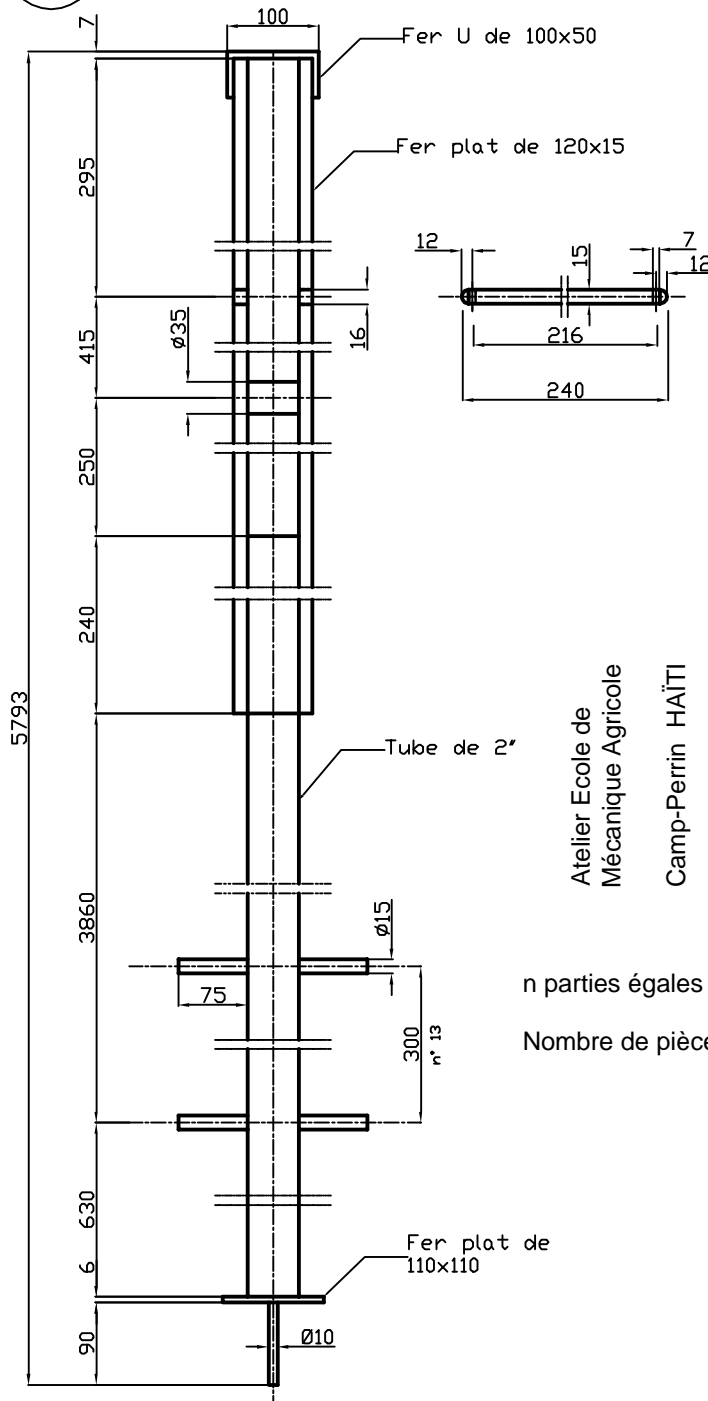
Camp-Perrin HAÏTI

Rp	Nb	Designations	Matiere	Code
CODEART ASBL Chevémont 15, B-4852 Hombourg Belgique Tel: +32-87/785959 Fax: +32-87/787917 E-Mail : info@codeart.org				
CODEART a.s.b.l.		Destinataire	Date creation 05/02/2001	Dessine -
Coffrage pour puits			Date modification -	Approuve -
Trepied			Disk: A4	Num PLAN

Designed with CADKEY

18
B

TREPIED



Atelier Ecole de
Mécanique Agricole
Camp-Perrin HAÏTI

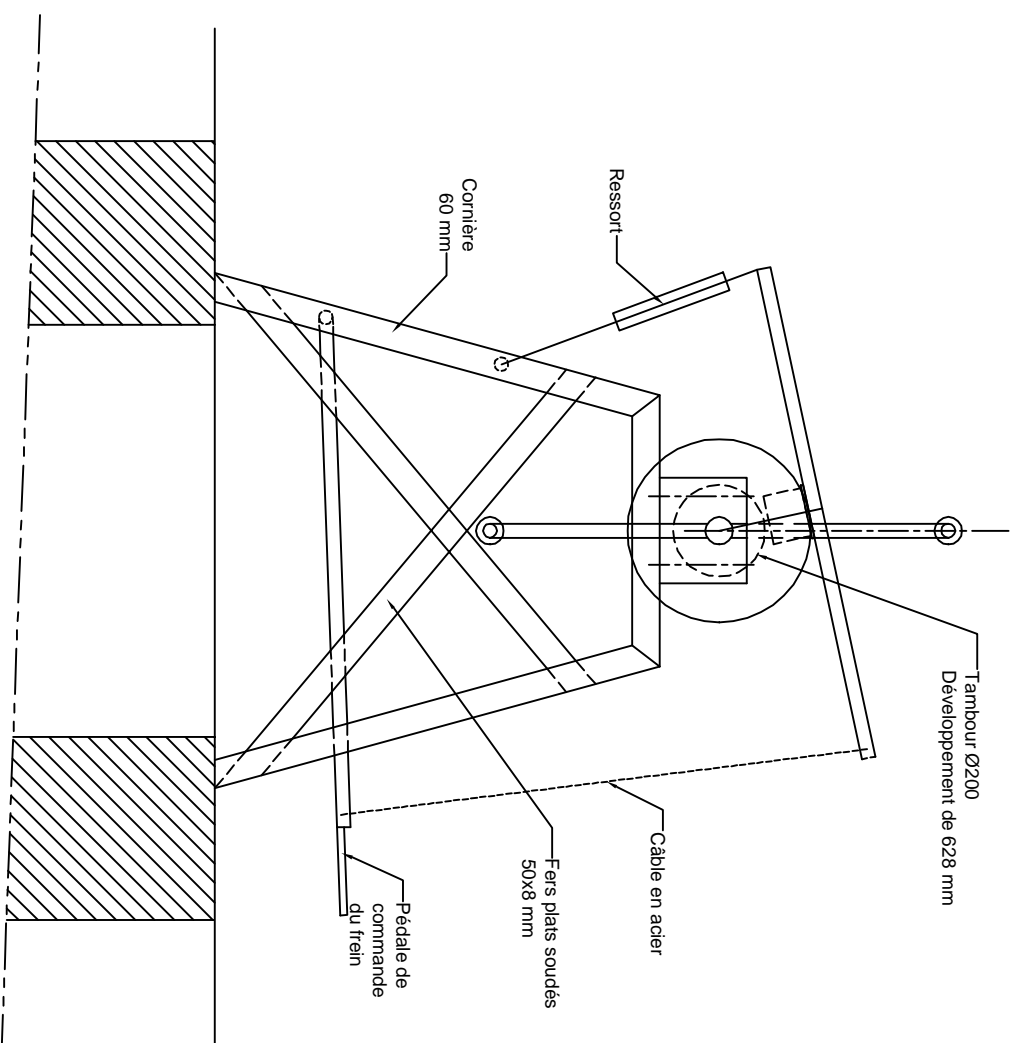
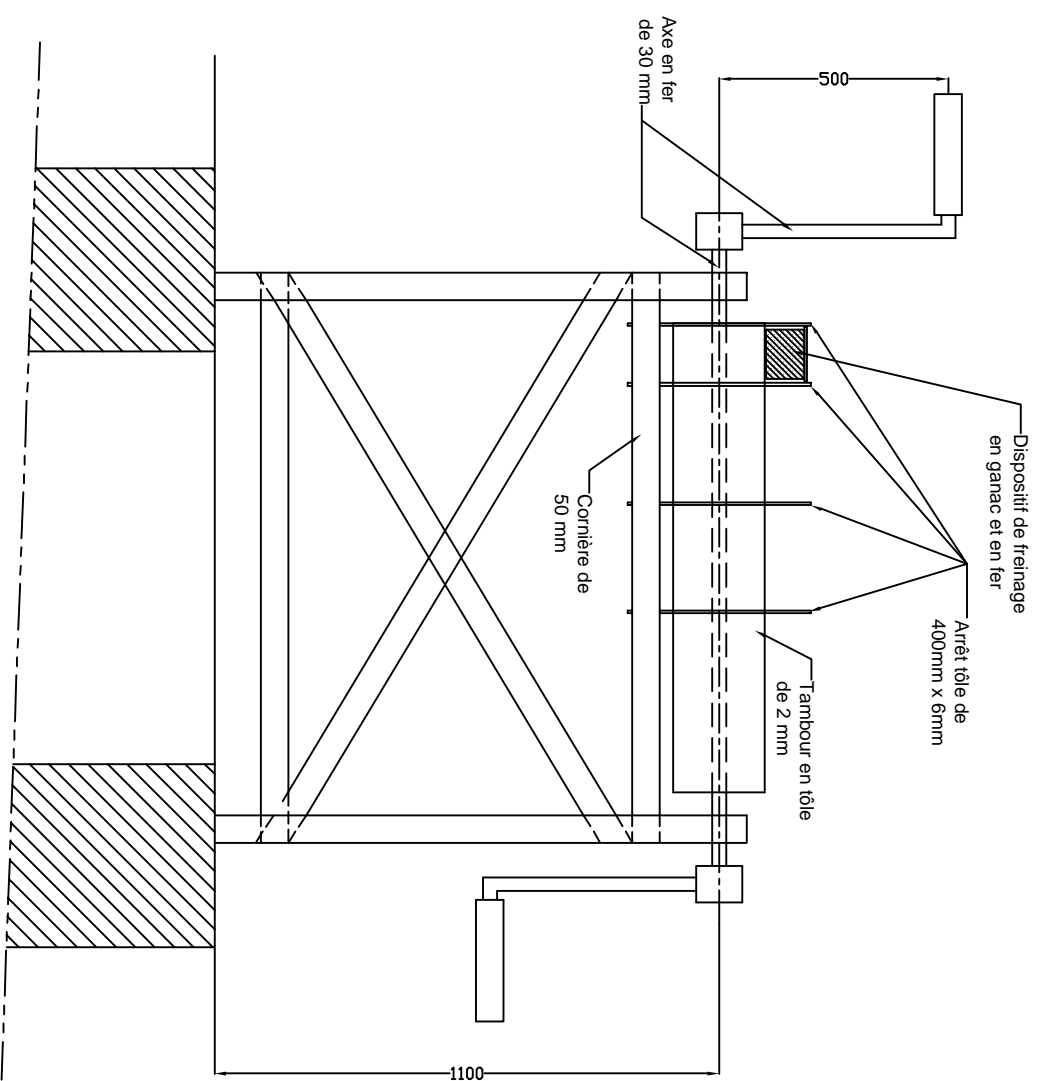
n parties égales = 1
Nombre de pièces : 1

Rp	Nb	Designations	Matiere	Code
----	----	--------------	---------	------

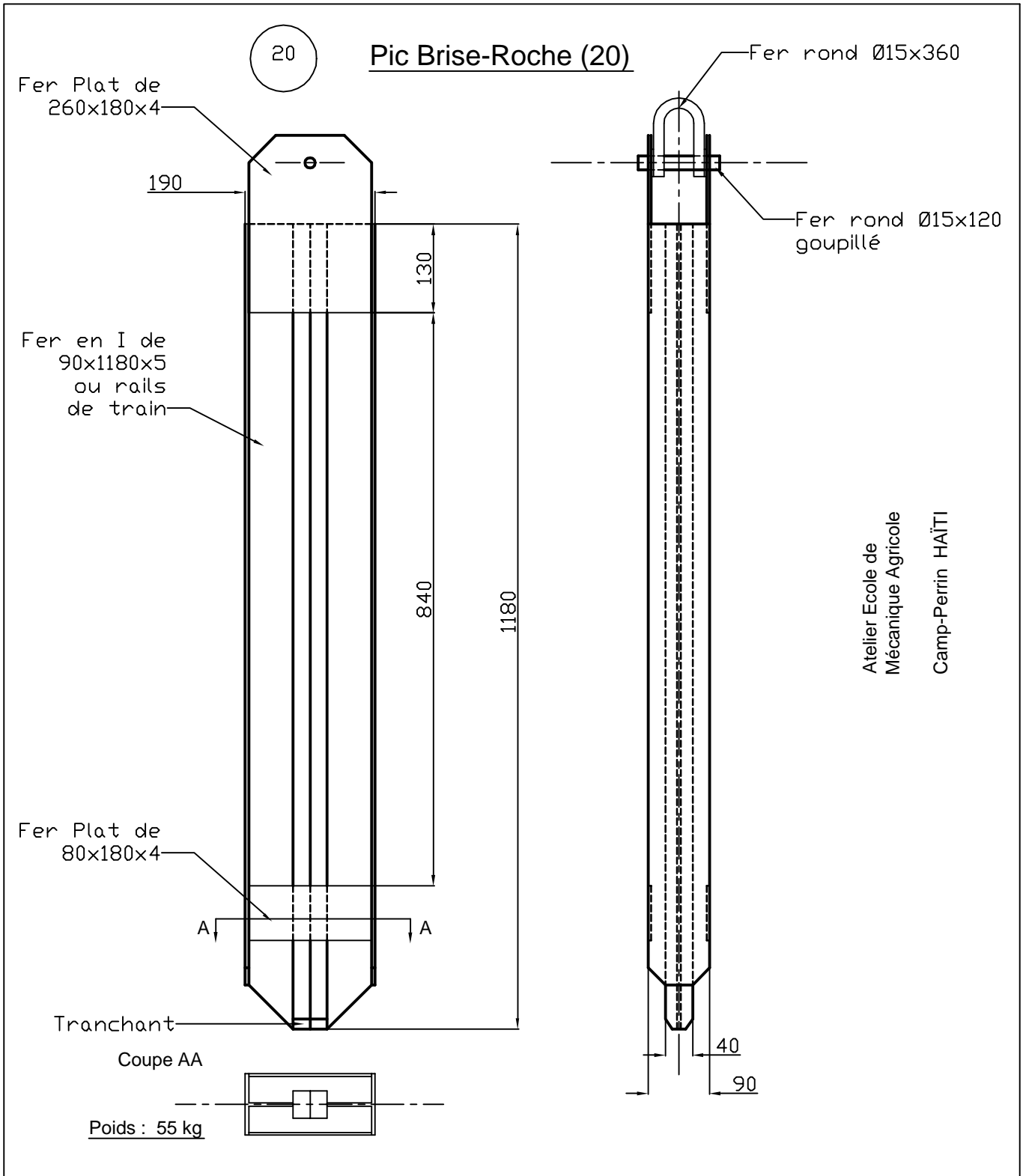
CODEART ASBL Chevémont 15, B-4852 Hombourg Belgique Tel: +32-87/785959 Fax: +32-87/787917
E-Mail : info@codeart.org

Designed with CADKEY	CODEART a.s.b.l.	Destinataire	Date creation 05/02/2001	Dessine	-	
	Coffrage pour puits		Date modification -	Approuve	-	
	Trepied			Disks	A4	Num PLAN

TREUIL A MAIN



Rp	Nb	Designations	Matiere	Code
CODEART ASBL Chevémont 15, B-4852 Hombourg Belgique Tel: +32-87/785959 Fax: +32-87/787917 E-Mail : info@codeart.org				
CODEART asbl		Destinaire	Date creation 05/02/2001	Dessine -
Coffrage pour puits		Date modification -	Approuve -	Echelle 1:16
Treuil a main			Disk1	A3 Num PLAN



Rp	Nb	Designations	Matiere	Code
----	----	--------------	---------	------

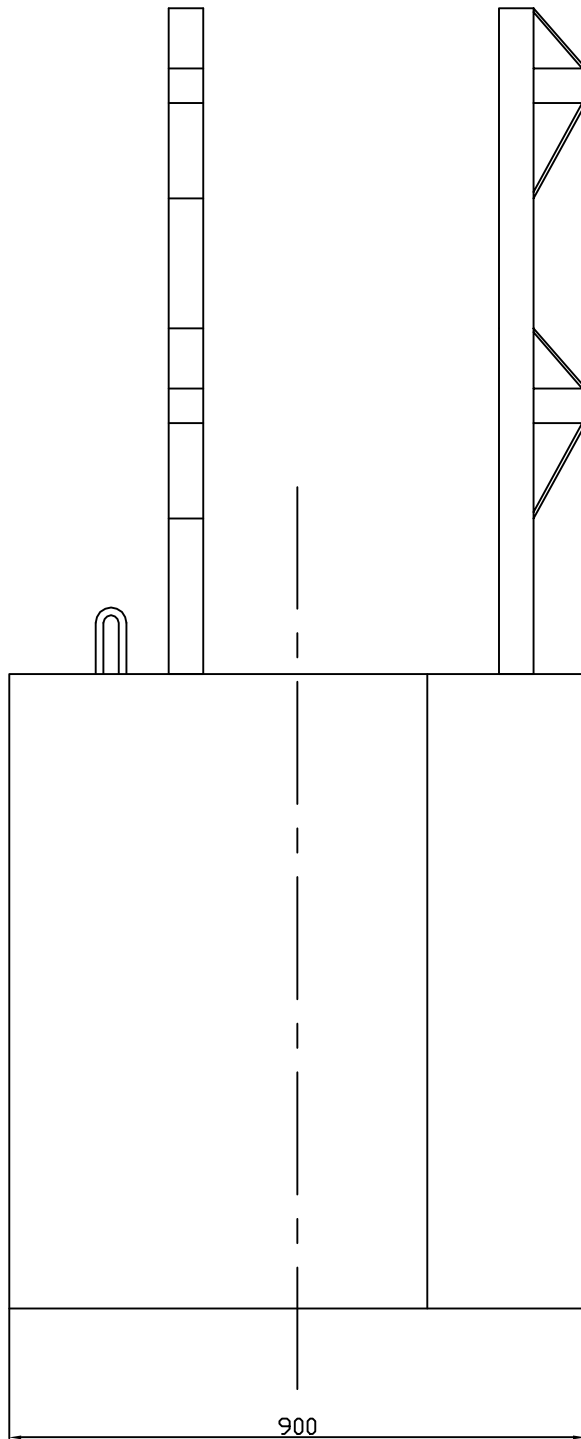
CODEART ASBL Chevémont 15, B-4852 Hombourg Belgique Tel: +32-87/785959 Fax: +32-87/787917
E-Mail : info@codeart.org

CODEART a.s.b.l.	Destinataire	Date creation 05/02/2001	Dessine	-	
Coffrage pour puits		Date modification -	Approuve	-	Echelle 1:8
Pic		Disk:	A4	Num PLAN	

Designed with CADKEY

Coffrage

21
A



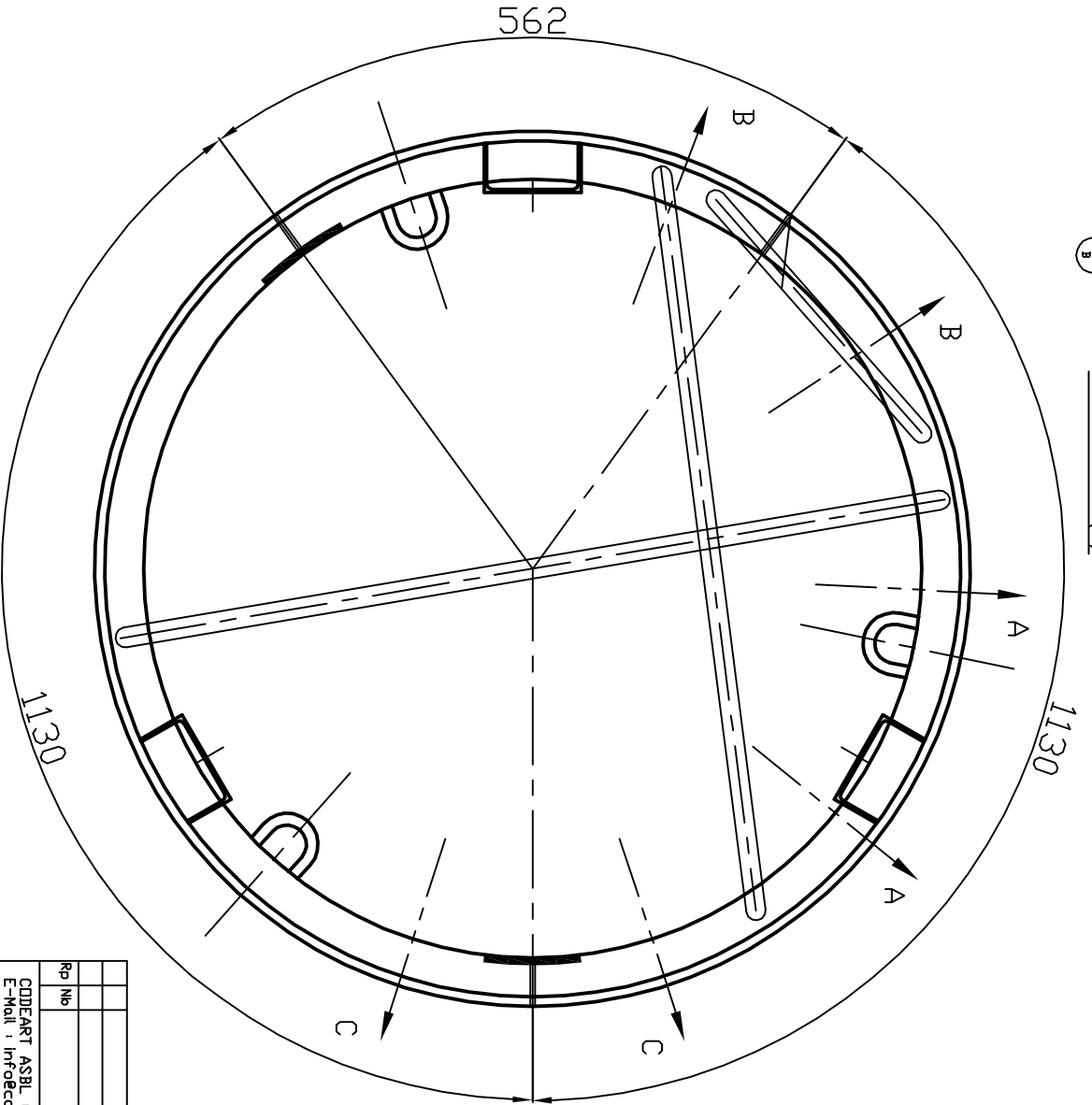
Atelier Ecole de
Mécanique Agricole

Camp-Perrin HAÏTI

Rp	Nb	Designations	Matiere	Code
CODEART ASBL Chevémont 15, B-4852 Hombourg Belgique Tel: +32-87/785959 Fax: +32-87/787917 E-Mail : info@codeart.org				
CODEART a.s.b.l.		Destinataire	Date creation 05/02/2001	Dessine -
Coffrage pour puits			Date modification -	Approuve - Echelle 1:5
Coffrage			Disk:	A4 Num PLAN

24

Charnière inférieure démontable (1)

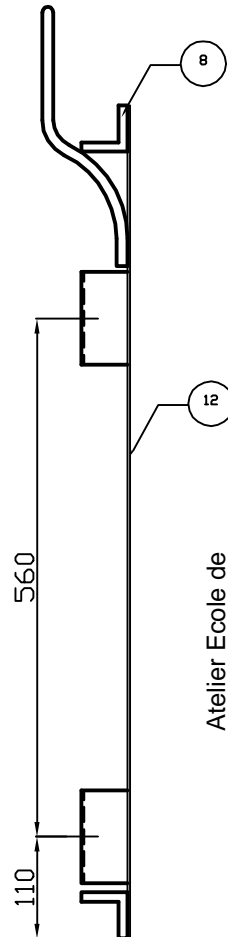
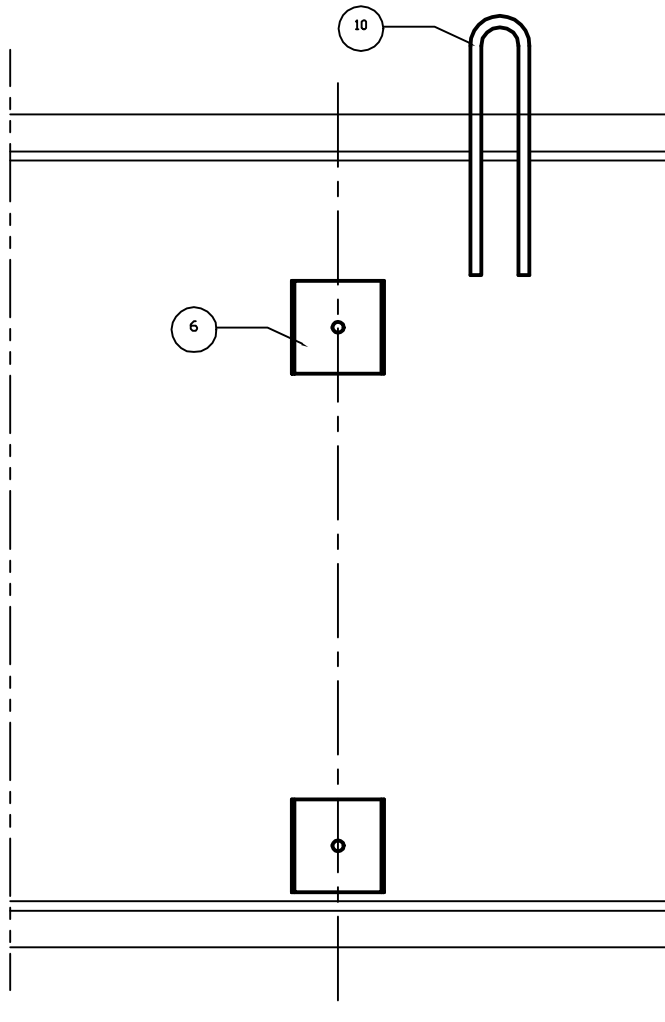


Atelier Ecole de Mécanique Agricole
Camp-Perrin HAÏTI

Rep. No	Designations	Matière	Code
CODEART asbl	Destinataire	Date creation	Designe
05/02/2001	Date modification	Approuve	Echelle
1/5			
CODEART ASBL Chevémont 15, B-4852 Hombourg Belgique Tel: +32-87/785959 Fax: +32-87/787917 E-Mail : info@codeart.org			
Coffrage	Disk	A3	NUM PLAN

21
C

Coffrage (21C)




Atelier Ecole de
Mécanique Agricole
Camp-Perrin HAÏTI

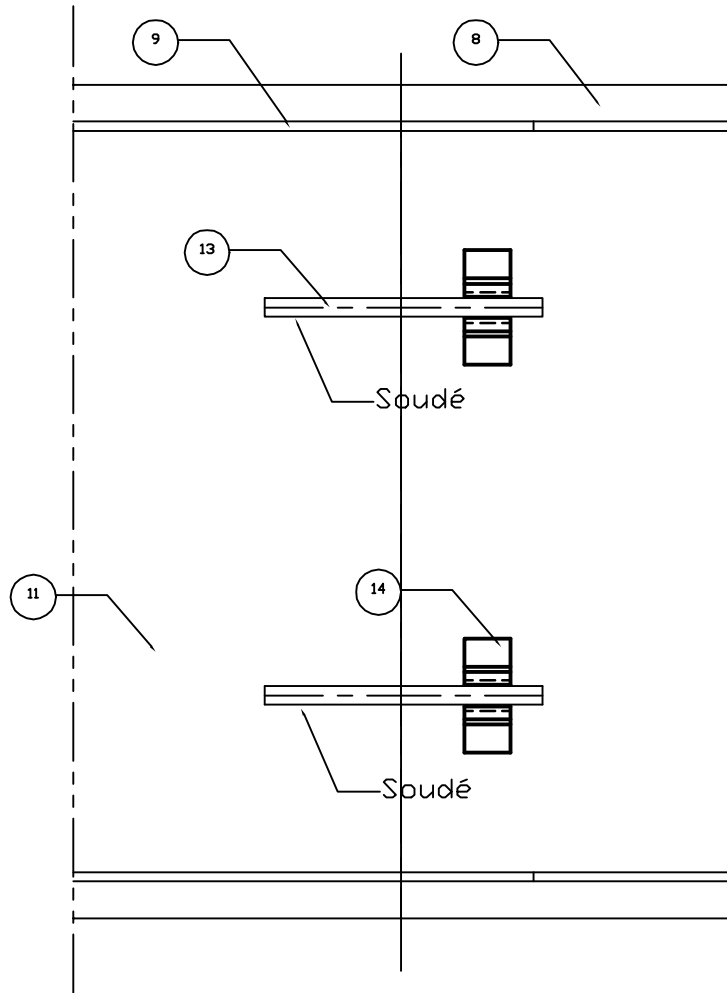
Rp	Nb	Designations	Matiere	Code
----	----	--------------	---------	------

CODEART ASBL Chevémont 15, B-4852 Hombourg Belgique Tel: +32-87/785959 Fax: +32-87/787917
E-Mail : info@codeart.org

Designed with CADKEY	CODEART a.s.b.l.	Destinataire	Date creation 05/02/2001	Dessine	-	
	Coffrage pour puits		Date modification -	Approuve	-	Echelle 1:8
	Coffrage		Disk:	A4	Num PLAN	

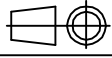
Goulotte pour couler le béton (15B)


 Atelier Ecole de Mécanique Agricole
 Camp-Perrin HAÏTI

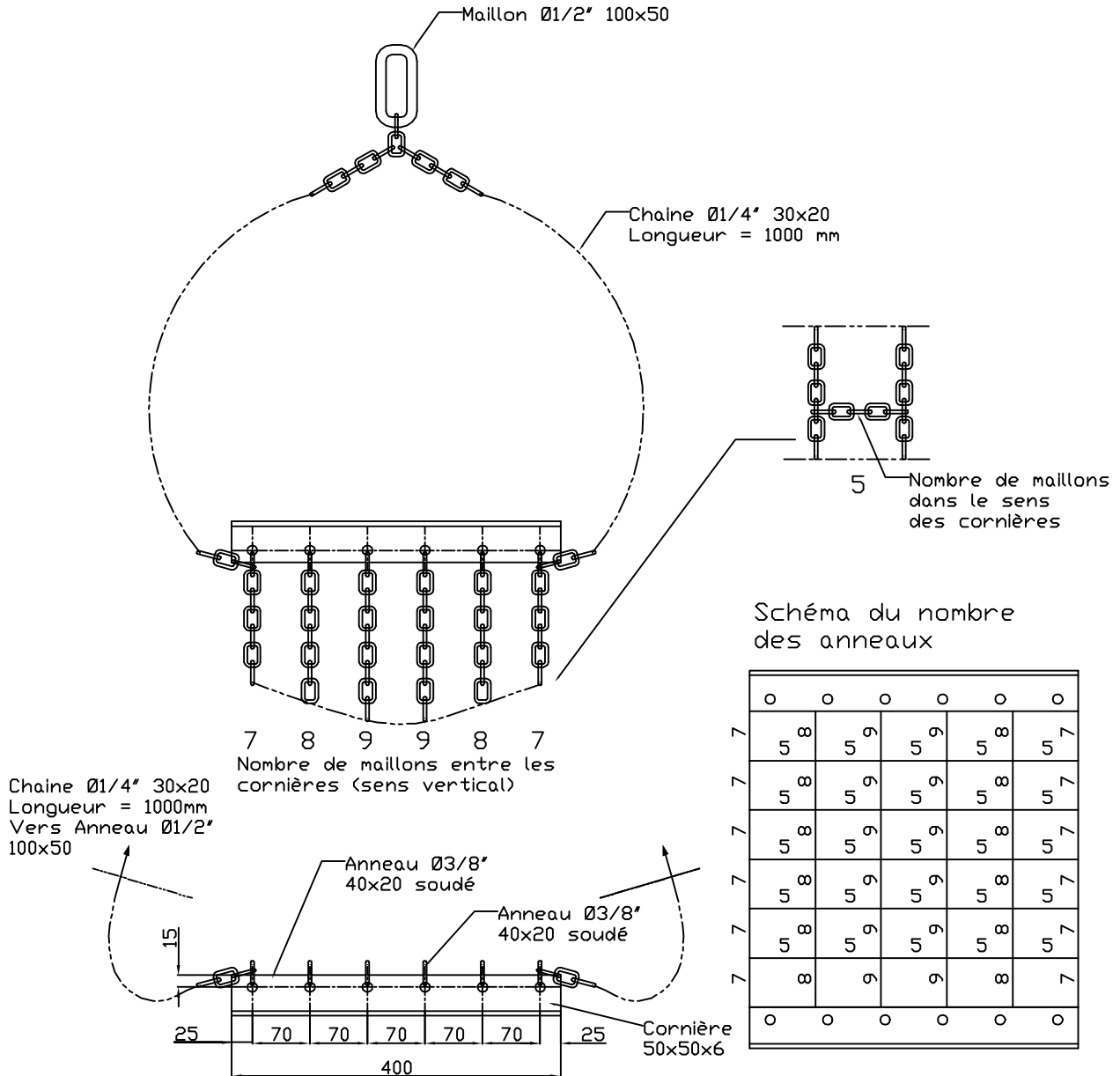


Rp	Nb	Designations	Matiere	Code

CODEART ASBL Chevémont 15, B-4852 Hombourg Belgique Tel: +32-87/785959 Fax: +32-87/787917
 E-Mail : info@codeart.org

Designed with CADKEY	CODEART a.s.b.l.	Destinataire	Date creation 05/02/2001	Dessine	-	
	Coffrage pour puits		Date modification -	Approuve	-	Echelle 1:8
	Coffrage		Disk:	A4	Num PLAN	

Panier en chaine pour lever les roches



Rp	Nb	Designations	Matiere	Code

CODEART ASBL Chevémont 15, B-4852 Hombourg Belgique Tel: +32-87/785959 Fax: +32-87/787917
E-Mail : info@codeart.org

CODEART a.s.b.l.	Destinataire	Date creation 05/02/2001	Dessine	-	
Coffrage pour puits		Date modification -	Approuve	-	Echelle 1:8
Panier en chaines pour lever les roches			A4	Num PLAN	

