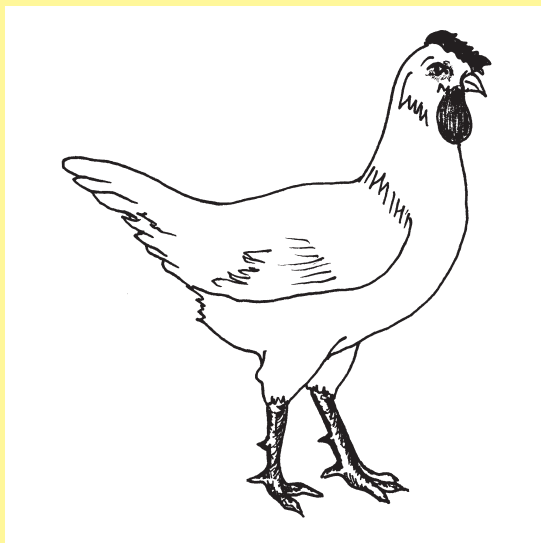
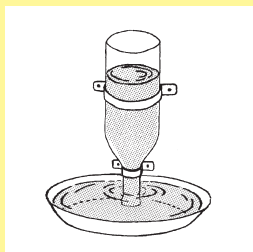
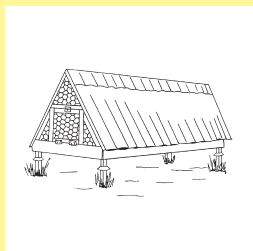


L'élevage des poules à petite échelle



Agrodok 4

L'élevage des poules à petite échelle

N. van Eekeren
A. Maas
H.W. Saatkamp
M. Verschuur

Cette publication est sponsorisée par World's Poultry Science Association (WPSA)

© Fondation Agromisa et CTA, Wageningen, 2006.

Tous droits réservés. Aucune reproduction de cet ouvrage, même partielle, quel que soit le procédé, impression, photocopie, microfilm ou autre, n'est autorisée sans la permission écrite de l'éditeur.

Première édition : 1990

Quatrième édition révisée : 2006

Auteurs : N. van Eekeren, A. Maas, H.W. Saatkamp, M. Verschuur

Révision : F.W. Aqhdam, J. Boland

Illustrations : B. Oranje, M. Jabbi

Conception : J. Boland

Traduction : E. Codazzi, J. Bardon

Imprimé par : Digigrafi, Wageningen, Pays Bas

ISBN Agromisa: 90-8573-065-1

ISBN CTA: 978-92-9081-348-4

Avant-propos

Cet Agrodok fournit une mine d'informations sur les façons de surmonter les difficultés de l'élevage de poules à petite échelle et de se prémunir contre les risques tels que les prédateurs et les maladies infectieuses. C'est un manuel pratique avec des chapitres sur l'incubation des oeufs, le logement, la nutrition et la santé.

J'espère sincèrement que les connaissances, les outils et l'expérience qu'il transmet seront utiles aux éleveurs de poules. J'espère surtout qu'en en les mettant en pratique, les lecteurs y puiseront de nouvelles idées.

Les poules méritent d'être bien traitées - de façon professionnelle. Vous verrez qu'elles montreront leur gratitude en améliorant leurs performances ! Je vous souhaite des oiseaux en bonne santé et une entreprise florissante !

René P. Kwakkel

Université de Wageningen – Recherche en Nutrition Avicole

Cette édition a été révisée par Ineke Puls, Gert Wouter Bouwman et Gert de Lange de PTC⁺ sous la direction de Farzin Wafadar Aqhdam. Nous tenons à les remercier de leurs contributions et commentaires. Nous remercions également la *World's Poultry Science Association* de son soutien financier qui nous a permis de publier cet Agrodok en plusieurs langues.

Certaines illustrations utilisées proviennent du *Manuel des Animateurs* du Réseau pour le développement de l'aviculture à petite échelle, du Service d'inspection zoosanitaire et phytosanitaire de l'USDA, et du *Guide de la maladie de Newcastle* par Alders et Spradbrow. PTC⁺ a fourni les tableaux de nutrition, basés sur de nombreuses sources.

Jeroen Boland

Agromisa

Sommaire

1	Introduction	6
2	Les différentes races de poules	8
2.1	Races commerciales et hybrides	8
2.2	Les races locales	10
2.3	Choix de la race	11
3	Logement	13
3.1	Poules en liberté	14
3.2	Logement à petite échelle	17
3.3	Différentes formes de logement	19
4	Aménagement du poulailler	24
4.1	Mangeoires	24
4.2	Abreuvoirs	27
4.3	Perchoirs	28
4.4	Pondoirs	29
4.5	Éclairage	33
5	Alimentation	35
5.1	Eau	36
5.2	Besoins en énergie	37
5.3	Besoins en protéines	38
5.4	Besoins en vitamines	39
5.5	Besoins en minéraux	40
5.6	Autres ingrédients du régime des poules	41
6	Méthodes d'alimentation	43
6.1	L'alimentation selon le type de logement	43
6.2	Consommation de la nourriture	44
6.3	Restriction de la consommation d'énergie	47
6.4	Composition de la nourriture	48

7	Soins de santé	53
7.1	Les maladies et leurs causes	53
7.2	Hygiène et biosécurité	58
7.3	Vaccination	61
7.4	Parasites et picage	62
8	Incubation et élevage	65
8.1	Incubation naturelle	65
8.2	Incubation artificielle	66
8.3	L'élevage des poussins	67
9	Amélioration des races locales	70
9.1	Programmes d'échanges de coqs	70
9.2	Sélection	71
10	Produits et produits dérivés	72
11	Administration	74
11.1	Données importantes	74
11.2	Calcul du prix de revient	76
	Annexe 1: Maladies infectieuses	78
	Annexe 2: Tableaux de nutrition	81
	Annexe 3: Aliments courants	88
	Bibliographie	93
	Adresses utiles	95

1 Introduction

Les poules élevées dans des systèmes de production extensifs ou semi-intensifs représentent plus de 75 % des poules des pays du Sud. Ces volatiles qui appartiennent à des petits exploitants partout dans le monde, assurent une sécurité alimentaire et des revenus familiaux. De plus, ils jouent un rôle important au niveau socioculturel. Les poules sont en grand nombre dans les fermes de nombreuses régions de presque tous les pays.

Les volailles représentent une source précieuse de protéines animales d'une grande valeur biologique. On les élève même lorsque les conditions de nourriture et de logement sont limitées. Les poules sont des « convertisseurs de déchets » : en digérant, elles utilisent les déchets comme ressource alimentaire et les transforment en protéines animales. C'est pourquoi cette espèce est de loin celle qui représente la plus grande part des revenus des familles rurales.

L'élevage de poules se fait partout dans le monde, dans des conditions très variables. Mais l'objectif principal est presque toujours le même : une production maximum à un coût minimum, tout en évitant les risques.

L'élevage de poules à petite échelle se présente sous deux formes : l'élevage de subsistance et l'élevage commercial. Lorsque les poules sont destinées essentiellement à la consommation personnelle, les coûts et le travail peuvent se limiter au minimum indispensable à la production des œufs et éventuellement de la viande consommée par le ménage. La réussite d'un élevage commercial repose sur deux conditions : un marché fiable pour écouler les produits et un approvisionnement régulier d'aliments de qualité à un prix acceptable et disponibles localement. Voir la figure 1.

Cet Agrodok traite surtout des élevages semi-intensifs. Il fournit des solutions aux problèmes rencontrés par les éleveurs débutants ou

expérimentés. Il accorde une plus grande place aux élevages de poudeuses, ceux de poulets de chair présentant des problèmes d'un autre ordre et nécessitant des compétences spécifiques. Mais on s'intéressera tout de même à l'élevage des coqs puisqu'il faut également assurer leur croissance. Ce manuel examine les aspects suivants de l'élevage des poules : le logement, la nourriture, l'incubation naturelle et l'élevage des poussins, les problèmes de santé et l'administration.



Figure 1 : Un éleveur de poule doit prendre de nombreuses décisions

2 Les différentes races de poules

Dans le monde entier, il existe plus de 300 races de poules domestiques (*Gallus domesticus*). Nous ferons la distinction entre trois catégories principales : les races purement commerciales, les races hybrides provenant de croisements et les races locales.

Les races commerciales se répartissent en fonction de l'objectif principal de leur production :

- ponte d'œufs, généralement des races légères élevées pour leurs œufs, les *pondeuses*
- production de viande, des races plus lourdes, les *poulets de chair*
- à la fois ponte d'œufs et production de viande, les *races mixtes*.

Les races pondeuses, de chair et mixtes se distinguent également en fonction de leur forme. Voir la figure 2.

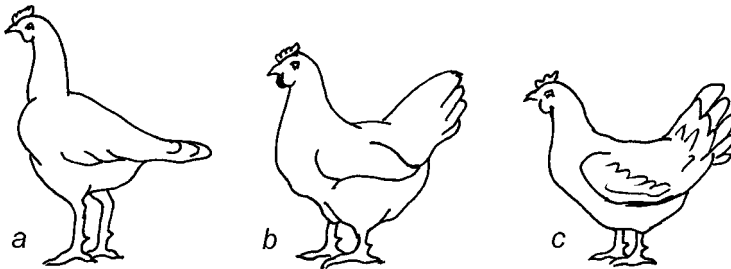


Figure 2 : Races caractéristiques : (a) pondeuses (b) de chair (c) mixtes (Poultry Network)

2.1 Races commerciales et hybrides

La *Leghorn* blanche (figure 3) est une race légère très connue. Ces poules ont la réputation de pondre une grande quantité d'œufs blancs. Leurs besoins en nourriture étant moindres du fait de leur petite taille, ce sont des pondeuses très rentables.

A la fin de la période de ponte, elles fournissent relativement peu de viande.

Certaines races pon-deuses plus lourdes fournissent davantage de viande tout en pondant beaucoup d'œufs. Elles conviennent donc à une production mixte. Elles pondent des œufs bruns et leurs plumes sont généralement marron, mais cela dépend de la race. Citons la *Rhode Island Red* (voir la figure 4), brune, et la *New Hampshire*, brun clair (voir la figure 5).

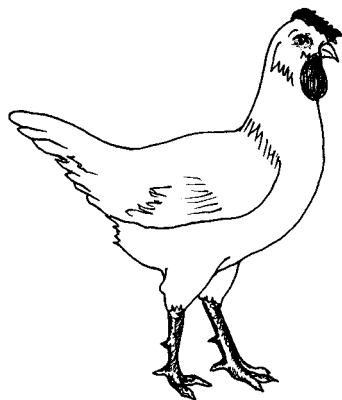


Figure 3 : Leghorn blanche

On les élève à la fois pour la production de viande et d'œufs. Les races mixtes plus lourdes conviennent très bien à l'élevage de poules à petite échelle sous les tropiques. Elles sont généralement plus robustes que les races plus légères.

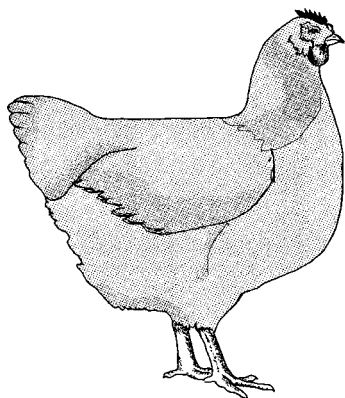


Figure 4 : Rhode Island Red

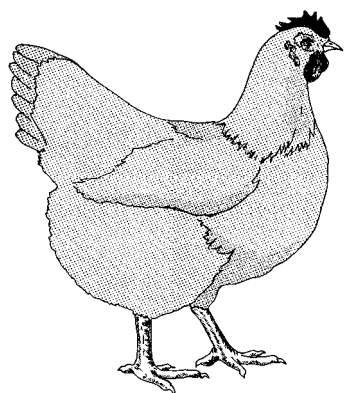


Figure 5 : New Hampshire

Les races de poids moyen ou élevé sont destinées à la production de viande. Les coqs de race moyenne peuvent également être élevés pour leur viande. Les races qui produisent beaucoup de viande, comme les poules blanches *Cornish* ou *Plymouth Rock* par exemple, conviennent mieux à l'élevage exclusif de poulets de chair. Ces volailles plus lourdes ont davantage de muscles. Nourries avec une alimentation de qualité et en quantité suffisante, elles grandissent vite et atteignent rapidement un bon poids pour la vente. Mais l'approvisionnement risque de poser des problèmes. Ce type d'élevage est une activité très spécialisée.

Les hybrides sont issus du croisement de lignées ou de races de poules élevées spécialement à cet effet avec par exemple des races locales. La production des hybrides est supérieure. Dans les pays du Sud, on croise souvent les races pures entre elles, par exemple la *Leghorn* blanche et la *Rhode Island Red*. Actuellement les races hybrides sont très courantes.

2.2 Les races locales

Les poules hybrides ne peuvent servir à renouveler le nombre des volatiles, car elles perdraient à la longue leurs propriétés de haute production. Pour que les poules hybrides soient bien productives, il faut racheter régulièrement des poussins. Si vous élevez vous-même vos poussins, utilisez les poules de race locale. Elles sont généralement moins chères, mieux adaptées aux circonstances locales et moins sensibles aux maladies habituelles de la région. Par contre, leur poids est inférieur et leurs œufs sont plus petits que ceux des hybrides.

De plus, les races locales produisent moins d'œufs. Dans les zones rurales, elles pondent environ 50 œufs par an, alors que les hybrides en produisent de 250 à 270 par an dans des conditions favorables. Par contre les races locales tirent un meilleur profit des déchets que les hybrides, elles conviennent donc mieux à un élevage en basse-cour où elles picorent la nourriture qui leur convient. On reconnaît les races locales à leur apparence : voir la figure 6.

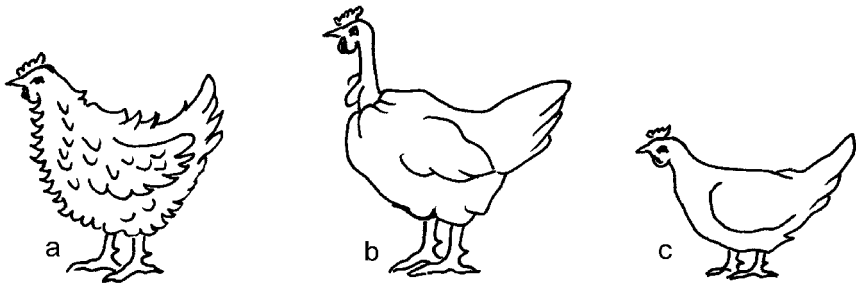


Figure 6 : Types de races locales : (a) frisée (b) cou-nu (c) naine (Poultry Network)

Ce manuel étudie les différents facteurs et méthodes permettant de faire progresser la production d'œufs à un niveau moyen ou élevé.

2.3 Choix de la race

Les facteurs déterminants pour le choix d'une race de poules sont les suivants : la situation commerciale, l'expérience, la gestion de la ferme, les goûts locaux et la disponibilité des poules. Voir aussi la figure 1.

C'est le *prix* qui déterminera votre choix. Les hybrides modernes sont très coûteux. Une très bonne production nécessite des soins intensifs et une alimentation équilibrée de bonne qualité. Les races locales sont moins chères, beaucoup mieux adaptées aux circonstances locales et, à condition d'être bien soignées, relativement productives. Mais si vous souhaitez vous lancer dans l'aviculture à grande échelle et êtes prêt à acheter une alimentation équilibrée, il vaut mieux choisir les races hybrides, malgré leur prix.

Quand *les circonstances de marché* sont très favorables, c'est-à-dire lorsqu'il est possible d'acheter de la nourriture bien équilibrée, d'écouler facilement les œufs et la viande et lorsque l'approvisionnement en produits est régulier, choisissez des poules hybrides de taille moyenne. Si vous désirez surtout vendre les œufs,

achetez des poules pondeuses (blanches) plus petites. Dans tous les autres cas, préférez les grosses races généralement brunes. S'il n'y a pas de marché à proximité et que la production doit servir uniquement à votre consommation familiale et à la vente sur place des œufs et de la viande en surplus, choisissez une race locale.

L'apprenti aviculteur doit commencer par élever des poules de *race locale*, peu coûteuses.

Si *votre ferme est bien gérée*, vous pouvez vous permettre d'acheter des *hybrides*, plus chers mais plus rentables.

Dans certains pays, les *habitants préfèrent* les œufs bruns.

Comme les poules *hybrides* ne sont pas toujours disponibles, le choix se limite souvent aux poules de races locales.

3 Logement

Nous distinguons trois formes d'élevage de poules :

- l'élevage extensif
- l'élevage intensif
- l'élevage semi-intensif.

Cet Agrodok traitera essentiellement des élevages extensifs et semi-intensifs. Nous n'aborderons pas l'élevage intensif, notamment en batterie.

Lorsque les poules sont libres de se déplacer à leur guise à la recherche de nourriture, il s'agit d'un élevage *extensif*. L'investissement en capital et en travail est faible ; le logement des volatiles a peu d'importance.

Les systèmes *intensifs* d'élevage de certaines races regroupent environ 30 % des volailles d'Afrique. On les trouve généralement dans les zones urbaines ou à proximité, ce qui assure un bon débouché pour les œufs et la viande. L'élevage intensif exige davantage d'investissements en capital et en travail, notamment pour l'aménagement de poulaillers et d'enclos en plein air. Dans ce genre d'élevage, les volailles se comptent par milliers, grâce aux recherches en matière d'incubation artificielle, de nutrition et de contrôle des maladies.

Dans les systèmes *semi-intensifs*, appelés aussi élevages de basse-cour, on compte de 50 à 200 volatiles. On y applique de nombreuses techniques et savoir-faire utilisés dans les systèmes intensifs, en les adaptant à l'échelle de l'élevage.

Dans ces deux systèmes de production, l'obtention d'un niveau de production optimale dépend beaucoup du logement des animaux. Voir les sections 3.2 et 3.3.

3.1 Poules en liberté

Traditionnellement les poules vivent en liberté autour de la maison et vont elles-mêmes à la recherche de leur nourriture. Les œufs, pondus dehors dans des nids simples, servent surtout à renouveler le nombre des volatiles. Comme les pertes sont toujours très élevées chez les poussins, près de 75 % des œufs doivent servir à l'incubation. La production d'œufs et de viande pour la consommation est donc très réduite. Ce type d'aviculture exige peu de travail et permet le recyclage des déchets de cuisine. Les frais très réduits compensent la faible production. Quelques améliorations suffisent pour rentabiliser ce type d'élevage.

L'aviculture extensive exige que l'on dispose d'un grand espace, couvert d'herbe de préférence. Les abris de nuit sont de forme très variable mais doivent être spacieux, aérés et propres. Ils offrent une bonne protection aux poules contre les maladies et les prédateurs. Si l'espace est suffisamment grand, installez-y un poulailler mobile (figure 7). Pour éviter la réinfection par les parasites se trouvant dans les excréments, le poulailler de nuit doit être surélevé et muni d'un fond ouvert en grillage, en lattes de bois ou en tiges de bambou espacées de 5 cm. Un poulailler de ce type offre de plus une bonne protection contre les prédateurs. Pour obtenir le maximum d'œufs, laissez vos pondeuses adultes s'habituer aux pondoirs depuis le début de la ponte. Placez les pondoirs dans les poulaillers avant le début de la ponte et le matin gardez les poules un peu plus longtemps enfermées. Donnez-leur de l'eau fraîche.

Des précautions s'imposent pour protéger la poule et les poussins contre les prédateurs, les voleurs et le mauvais temps. Mettez-les dans un poulailler simple, ouvert et aéré qui ferme bien. Les poussins sont particulièrement sensibles à la sécheresse et aux basses températures pendant les premiers jours. Changez régulièrement le poulailler de place pour éviter les infections parasitaires (vers), surtout par temps humide.

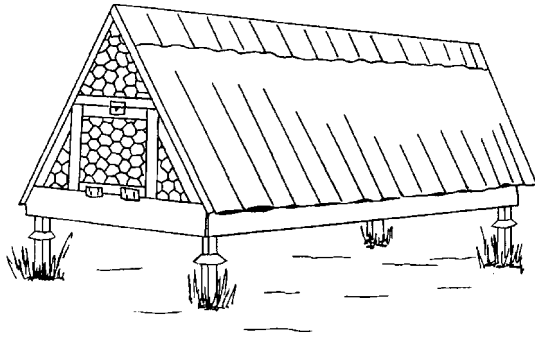


Figure 7 : Poulailler mobile simple

Le poulailler mobile est une excellente façon de loger les poules en pleine croissance : voir figure 8 et figure 9. Il peut héberger 20 jeunes poules et est équipé de mangeoires, d'abreuvoirs et d'un perchoir. Vous devrez naturellement disposer de suffisamment d'espace pour pouvoir déplacer le poulailler régulièrement.

Surélevez le poulailler (de 1,20 m environ) dans les régions fréquentées par les chiens et les animaux prédateurs. Placez des colliers en métal autour des poteaux pour chasser les rats et autres rongeurs (figure 7 et figure 10). Le collier doit être fixé bien serré contre le poteau, de façon à empêcher même le plus petit rongeur de grimper dans l'espace qui les sépare.

Donnez aux animaux un apport régulier d'eau propre et fraîche ainsi qu'une alimentation complémentaire, notamment de la verdure, riche en vitamines (voir le tableau 17 en Annexe 2). Si possible, vaccinez les poussins contre les maladies virales contagieuses les plus courantes comme par exemple la maladie de *Newcastle*. Voir aussi le chapitre 7.

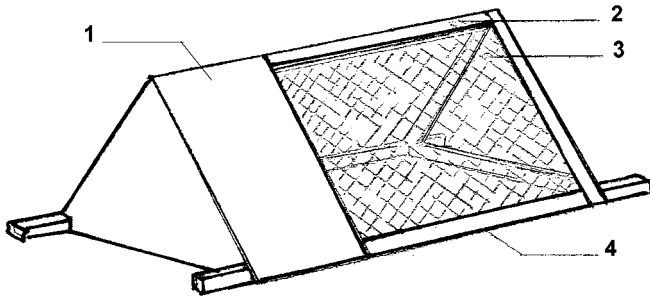


Figure 8 : Poulailler mobile pour abriter des poules 1. planche 2. structure en bois 3. grillage 4. sol grillagé

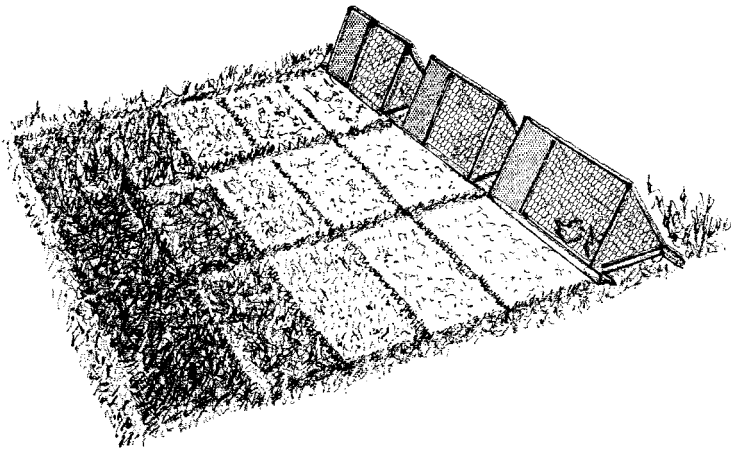


Figure 9 : Déplacement quotidien systématique des poulaillers

Avantages de l'élevage en liberté

- Le mouvement et le plein air gardent les poules en bonne santé.
- Bien qu'incomplète, la nourriture pose moins de problèmes.
- Les infections parasitaires restent limitées si l'espace est suffisant.
- Exige peu de travail.
- Les poules participent efficacement au recyclage des détritits.
- Les frais directs sont peu élevés.

Inconvénients de l'élevage en liberté

- Le contrôle des poules est difficile.
- Les poules en liberté, surtout les jeunes, forment une proie facile pour les prédateurs.
- En quête de nourriture, les poules mangent aussi des graines de semence.
- Si les poules ne sont pas habituées aux pondoirs, beaucoup d'œufs risquent d'être perdus.
- Les pertes sont souvent nombreuses.

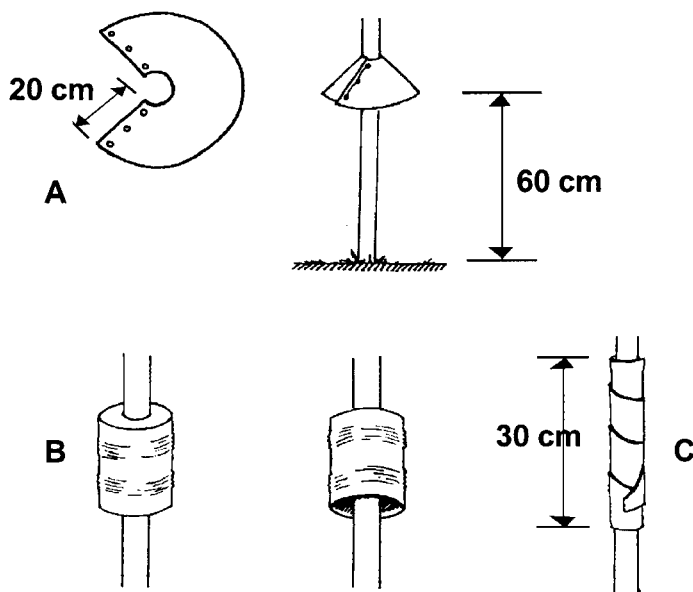


Figure 10 : Exemples de colliers anti-rats. A. collier en métal B. boîte métallique retournée C. bande métallique autour du poteau

3.2 Logement à petite échelle

Dans les systèmes de production intensifs et semi intensifs, le logement permet d'améliorer les conditions de travail et de minimiser les risques. S'il est bien conçu, il facilitera l'alimentation des volailles et

la ponte des œufs ; c'est donc un facteur essentiel si l'on veut atteindre un niveau de production optimal.

Aspects à prendre en considération avant de loger ses poules en poulailler :

- Vous allez avoir des frais supplémentaires.
- Vérifiez que les matériaux nécessaires sont disponibles dans votre région.
- Si vous avez prévu un parcours en plein air, vérifiez que vous disposez de suffisamment d'espace pour en changer la position régulièrement.
- Si vous avez décidé de ne pas acheter à chaque fois de nouvelles poules, mais d'assurer vous-même le renouvellement de vos volailles, vous devrez construire plusieurs poulaillers pour pouvoir séparer les poulets d'âges différents.

Recherche d'un bon environnement dans le poulailler

Même si les poules supportent généralement bien les températures élevées, il leur arrive parfois de souffrir de chaleurs trop excessives.

Mesures à prendre lors de la construction d'un poulailler :

Construisez le poulailler dans la direction est-ouest pour que vos poules souffrent moins des rayons directs du soleil. Choisissez un lieu couvert d'herbe ou d'autre verdure. Plantez quelques arbres autour du poulailler pour faire de l'ombre sur le toit.

Faites un toit avec un rebord d'au moins 90 cm pour protéger les poules des rayons du soleil et de la pluie. Construisez-le aussi haut que possible, ce qui atténuera la chaleur et améliorera la ventilation.

Bouchez les parois sur 50 cm à partir du sol. Fermez le reste avec du grillage ou autre matériel permettant un renouvellement constant de l'air du poulailler.

Le toit peut être en tôle ondulée, mais cela risque d'intensifier la chaleur dans les régions ensoleillées. Dans ce cas, couvrez le toit de feuilles ou autre matériau. Mais il y a un inconvénient : des rongeurs (rats ou souris par exemple) risquent d'y nicher.

Maintenez la densité de population d'un poulailler aussi basse que possible. Une densité trop élevée cause des problèmes de chaleur et augmente le risque d'infections parasitaires. Dans les poulaillers où

les poules marchent à même le sol, la densité ne doit pas dépasser 3 poules au m². Par contre l'utilisation de lattes ou d'un grillage permet une densité de population plus élevée.

Stimulez s'il le faut l'absorption de nourriture en éclairant le poulailler avant le lever du soleil et après son coucher (lorsqu'il fait plus frais) : le niveau de production des œufs restera ainsi plus longtemps au même niveau.

Généralités sur la construction d'un poulailler

Pour construire un bon poulailler, il faut tenir compte de plusieurs facteurs et non seulement de l'environnement. Pour qu'il soit facile à nettoyer et à désinfecter, il doit avoir un sol dur. En cas de logement permanent dans un poulailler fermé, il est indispensable que les poules disposent en permanence de nourriture et d'eau fraîche.

Si le poulailler abrite beaucoup de poules, installez sur le devant une réserve où conserver un stock de nourriture et temporairement les œufs (une semaine maximum). Pour garder les œufs au frais (environ 20°C), la réserve aura le moins possible de fenêtres et sera aérée uniquement le soir, quand l'air est plus frais.

3.3 Différentes formes de logement

Si l'on ne tient pas compte de l'élevage en libre parcours extensif, le logement des poules se présente sous trois formes principales dans les élevages extensifs et semi intensifs :

- Poulailler ouvert
- Poulailler fermé, à litière
- poulailler au sol en lattes

Dans les élevages semi intensifs, les poules vivent dans un enclos entouré d'un grillage attenant à un petit abris où elles sont enfermées pour la nuit. L'éleveur fournit la grande majorité ou la totalité de la nourriture, de l'eau et des autres éléments nécessaires.

La fonction principale de la litière est d'empêcher la perte des minéraux contenus dans les excréments. Elle est constituée de matière organique dans laquelle se développent des micro-organismes qui absorbent les minéraux. Elle dessèche les excréments et les poules se feront un plaisir de gratter dedans.

La figure 11 donne un exemple de poulailler contenant une litière épaisse.

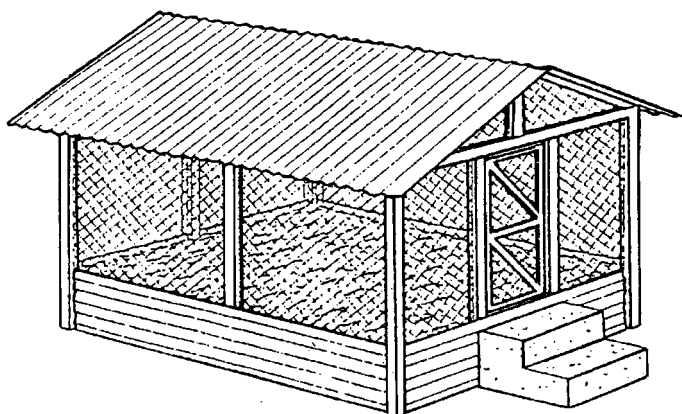


Figure 11 : Un poulailler à litière épaisse construit avec de la tôle ondulée et du grillage

Le nombre de poules par catégorie que vous y mettrez dépend du type de sol. Voir le tableau 1.

Tableau 1 : Nombre d'animaux par mètre carré et type de sol

Type de sol	Catégorie de poules		
	poulets de chair	jeunes pondeuses 0 – 18 semaines	pondeuses
lattes	15	9	7
2/3 lattes, 1/3 litière	--	8	6
1/3 lattes, 1/2 litière	--	7	5
litière uniquement	10	6	4

Poulailler attenant à un enclos

Les poules peuvent sortir dans un ou plusieurs enclos reliés au poulailler qui leur reste accessible de jour comme de nuit. Il est vivement recommandé de disposer de plusieurs enclos pour pouvoir en changer toutes les deux semaines, ce qui permet à la verdure de repousser et diminue les risques d'infections parasitaires. Il est de plus très important que l'enclos reste sec. Le poulailler doit répondre aux conditions générales et être adapté au climat de la région.

Avantages du poulailler avec enclos

- Les poules peuvent se déplacer en plein air.
- Le contrôle est plus facile que dans un élevage en liberté.
- Meilleure protection contre les prédateurs.
- Moins de risques d'infection que dans un poulailler fermé.
- La densité de population peut être un peu plus élevée que dans un poulailler fermé.

Inconvénients du poulailler avec enclos

- Si l'enclos est trop humide le risque d'infections parasitaires augmente.
- Les prédateurs peuvent réussir à attraper les poules.

Poulailler fermé, à litière

Les poules restent jour et nuit dans le poulailler. Le sol est couvert d'une litière qui absorbe l'humidité des excréments. La condition essentielle de la réussite de cette méthode est que la litière reste bien sèche. Une litière humide dégage trop d'ammoniac, ce qui nuit à la santé des volatiles et favorise le développement de toutes sortes de parasites

Pour garder la litière sèche, utilisez un matériau très absorbant. Le mieux est d'étaler des copeaux de bois, mais si vous n'en trouvez pas, de la paille hachée, des feuilles sèches ou d'autres matériaux organiques feront l'affaire. Évitez de renverser de l'eau sur le sol. Installez les abreuvoirs sur un petit support couvert de lattes ou de grillage.

Retournez la litière régulièrement et renouvelez-la une fois par semaine. Assurez-vous que le poulailler est bien aéré.

Avantages d'un poulailler à litière

- Contrôle total sur les poules : sur la nourriture, les œufs, etc.
- Bonne protection contre les prédateurs.

Inconvénients d'un poulailler à litière

- Plus coûteux que l'élevage en liberté ou que le poulailler avec enclos.
- Augmente les risques d'infection.
- La quantité disponible de litière risque de poser des problèmes.
- Vous devez disposer d'un lieu sec pour stocker la litière.

Poulailler au sol en lattes

Dans de nombreux pays au climat tempéré et humide, on recouvre de lattes la majeure partie du sol des poulaillers pour réduire les risques de litière humide et par conséquent d'infections parasitaires. La densité de population peut alors passer de 4 à 7 poules au m². Les lattes sont en bois ou en bambou. L'espace qui les sépare doit être assez large pour laisser passer les excréments, mais pas trop pour ne pas entraver le déplacement des poules. Les lattes minces se salissent moins que les lattes larges. Utilisez de préférence des lattes de 1,5 cm de largeur et de 4 cm de hauteur espacées de 2,5 cm. Souvent ces lattes sont posées par éléments de 1,20 m sur 1,20 m.

On peut aussi utiliser du grillage. La grosseur des mailles est généralement de 2,5 cm sur 7,5 cm et on le pose par éléments de 2,50 m sur 2 m. L'épaisseur du fil doit être d'environ 3 mm. Les perchoirs fixés sur le grillage pour permettre aux poules de dormir la nuit ne doivent pas gêner leur circulation.

Posez mangeoires et abreuvoirs sur les lattes ou le grillage pour que le maximum d'excréments tombe sur le sol. Ne recouvrez qu'une partie du sol (la moitié ou le tiers) avec des lattes ou du grillage. Un sol complètement recouvert risque de blesser les pattes des poules et de

provoquer des pertes d'œufs. Pour ramasser plus facilement le fumier, posez un grillage ou des lattes sur les côtés du poulailler.

Avantages d'un plancher grillagé ou à lattes

- Les poules entrent moins en contact avec leurs excréments, ce qui diminue les risques d'infection parasitaire.
- La densité de population au m² peut être augmentée.
- Les frais de litière sont moins élevés.

Inconvénients d'un plancher grillagé ou à lattes

- L'investissement financier est plus important que pour le poulailler à litière.
- Le nettoyage demande plus de travail.
- Les risques de blessures aux pattes augmentent.

4 Aménagement du poulailler

Tous les poulaillers pour pondeuses doivent être pourvus de mangeoires, d'abreuvoirs, de perchoirs et de pondoirs. Installez éventuellement aussi un système d'écoulement des excréments et un éclairage.

4.1 Mangeoires

Théoriquement, les poules en liberté recherchent elles-mêmes leur nourriture et n'ont pas besoin de mangeoires. Mais pour améliorer la production, il est bon de leur donner des aliments complémentaires, surtout pendant les saisons où la nourriture se fait rare à l'extérieur. Dans tous les autres systèmes, les mangeoires sont indispensables.

Une grande partie de la nourriture sera gaspillée si on la répand sur le sol. Si les poules sont peu nombreuses, les mangeoires qu'on remplit à la main conviennent très bien. Il existe plusieurs modèles. La figure 12 et la figure 13 donnent quelques exemples de bacs rectangulaires en bois ou en bambou.

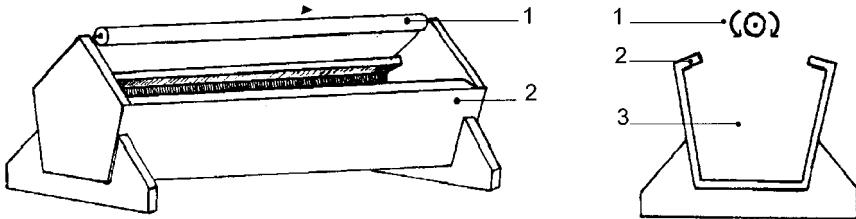


Figure 12 : Mangeoire sur support. 1 : tourniquet ou bâton tournant sur lui-même, 2 : rebord, 3 : bac

Assurez-vous qu'il y a suffisamment de mangeoires. Chaque pondeuse a besoin d'un espace d'au moins 12 cm sur le côté d'un bac rectangulaire. Voir le tableau 2.

Tableau 2 : Espace nécessaire par volaille et par type de mangeoire

Type de mangeoire ou de plat	Catégorie de poule		
	poulets de chair	jeunes pondeuses	pondeuses
mangeoire rectangulaire	5 cm	9 cm	12 cm
mangeoire ronde	2 cm	4 cm	5 cm

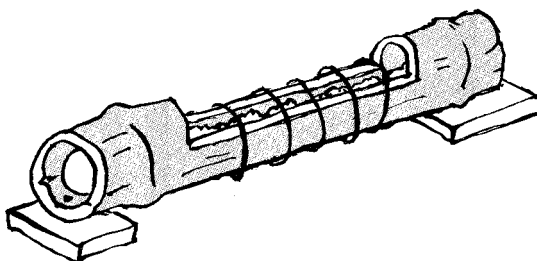


Figure 13 : Mangeoire en bambou entourée de fil de fer et avec support en bois pour éviter le renversement

Pour éviter tout gaspillage, les mangeoires ne doivent pas être remplies à plus d'un tiers de leur volume. Dotez-les d'un rebord permettant de récupérer les aliments projetés, comme le montre la figure 12. Pour limiter le gaspillage, il est préférable de verser une petite quantité d'aliments plusieurs fois par jour. Cela stimulera l'absorption de nourriture qui baisse parfois lorsque la température est élevée.

C'est aussi pour cela qu'on évite de donner à manger aux poules aux heures les plus chaudes de la journée. Bien que les aliments humides soient très appréciés des poules, ils ne conviennent pas sous les tropiques à cause des risques de pourrissement rapide.

Installez un tourniquet au-dessus des mangeoires pour empêcher les animaux de s'asseoir dessus et de salir la nourriture. Placez les mangeoires dans plusieurs endroits du poulailler de façon à ce que toutes

les poules puissent les trouver sans peine. Ne les espacez pas de plus de 5 m.

Dans les poulaillers à plancher en lattes ou en grillage, toutes les mangeoires (du moins la plupart) doivent être placées sur ce plancher.

Si les poules sont nombreuses, installez des mangeoires à réservoir pour ne pas avoir à donner de la nourriture chaque jour. La figure 14 donne un exemple d'une mangeoire rectangulaire en bois. On peut aussi utiliser des mangeoires suspendues, voir la figure 15.

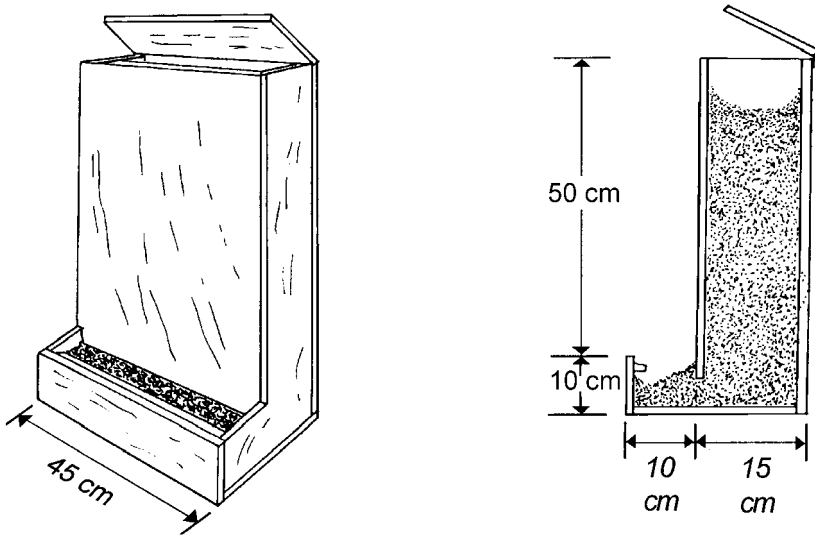


Figure 14 : Mangeoire rectangulaire en bois

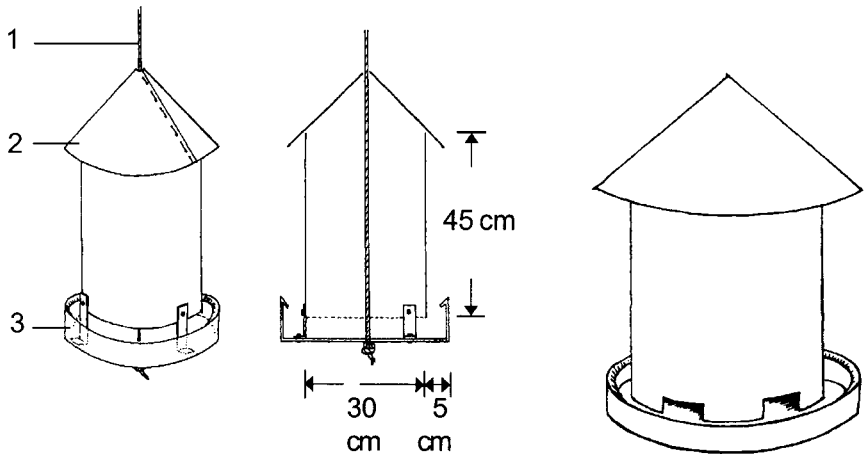


Figure 15 : Mangeoire suspendue en métal. 1. suspension en fil de fer 2. cône en tôle 3. bac en tôle

4.2 Abreuvoirs

Dans les régions tropicales, il est *extrêmement* important de donner aux poules de l'eau propre et fraîche en quantité suffisante. Il y a plusieurs façons de le faire. Lorsque les volatiles sont peu nombreux, il suffit de mettre dans l'abreuvoir une bouteille retournée : voir la figure 16. C'est une méthode simple et bon marché. On peut aussi fixer la bouteille au mur ou contre une planche à l'aide d'une bande de cuir ou de métal.

On peut également se contenter d'acheter de simples bols en métal ou en plastique. Mais l'avantage d'un abreuvoir à réservoir, c'est que l'eau est disponible plus longtemps et qu'elle se salit moins vite.

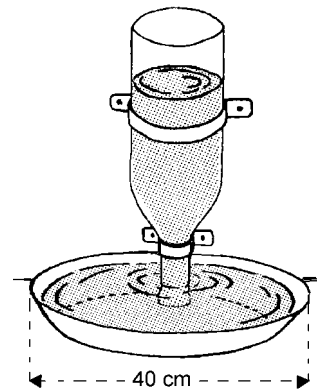


Figure 16 : Bouteille d'eau retournée dans un récipient ouvert

Assurez-vous qu'il y a toujours de l'eau dans les abreuvoirs. Elle doit être aussi propre et fraîche que possible. Lavez les abreuvoirs chaque jour. Laissez assez d'espace libre autour (tableau 3). Un abreuvoir en métal de 40 cm de diamètre suffit pour 10 pondeuses adultes. Dispersez les abreuvoirs sans les espacer de plus de 3-5 m.

Tableau 3 : Espace nécessaire par volatile et par type d'abreuvoir

Type d'abreuvoir	Catégorie de poule		
	poulets de chair	jeunes pondeuses	pondeuses
Abreuvoirs rectangulaires	2 cm	2 cm	2 cm
Abreuvoirs ronds	1 cm	1 cm	1 cm

Dans les poulaillers à litière, placez les abreuvoirs sur un petit support de grillage pour éviter de mouiller la litière. Sinon, il faudra changer les abreuvoirs de place tous les jours. Dans les autres sortes de poulaillers, le mieux est de poser les abreuvoirs sur le plancher en lattes ou en grillage.

4.3 Perchoirs

Les poules aiment passer la nuit sur des perchoirs en hauteur (voir la figure 17 et la figure 37). Les plus craintives peuvent s'y réfugier aussi pendant la journée. Laissez assez d'espace sous les perchoirs pour les excréments. La litière en sera moins humide et les excréments plus faciles à ramasser.

Les perchoirs sont faits de lattes de bois de 5 cm de large et de 35 cm de long, espacées d'environ 5-7 cm. Chaque poule a besoin d'un espace d'environ 15 cm (ou plus) selon sa grosseur. Les perchoirs sont en principe indispensables, mais leur type et leur place varient selon le poulailler.

Installez une planche sous les perchoirs des poulaillers à litière pour recevoir les excréments. Elle devra être nettoyée chaque jour. Placez-

la à environ 75-80 cm de hauteur et les perchoirs à 1 m. Fermez sur le devant l'espace séparant la planche du perchoir, pour empêcher les poules d'entrer en contact avec leurs excréments.

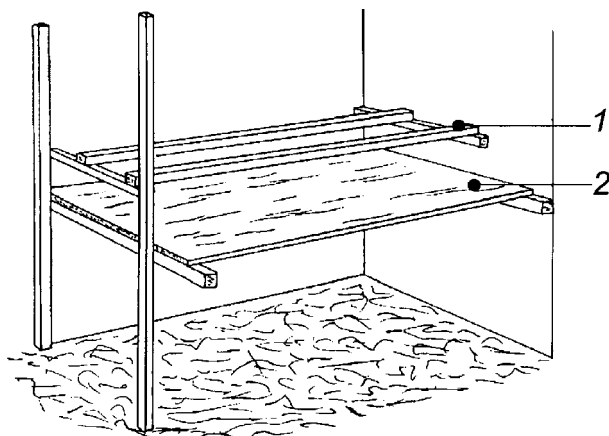


Figure 17 : Perchoir (1) avec planche à excréments (2)

Les perchoirs ne sont pas nécessaires dans les poulaillers à lattes. Ils le sont dans les poulaillers au sol en grillage pour obliger les poules à se disperser régulièrement sur le treillis pendant la nuit.

4.4 Pondoirs

Les poules déposent plus facilement leurs œufs dans des nids protégés qu'à même le sol du poulailler. Il existe des nids individuels et des nids communs. Sauf dans les cages d'élevages en batterie, les œufs sont ramassés à la main dans les deux types de nids.

Il est conseillé de doter les nids d'un toit incliné pour empêcher les poules de s'asseoir dessus et de les souiller. On surélève généralement les pondoirs de 0,60 à 1 m au-dessus du sol. Placez une petite échelle devant chaque nid. Fixez une petite planche de 10-15 cm de hauteur sur le devant des nids pour empêcher la litière de tomber. Fermez les nids pour la nuit avec des planches.

Pondoirs communs

Figure 18, figure 19 et figure 20 donnent des exemples de pondoirs communs. Ceux qui sont prévus pour jusqu'à 10 poules sont mal adaptés à des conditions tropicales car les poules risquent de souffrir de la chaleur. Il est indispensable de prévoir une paroi en grillage ou une ouverture sur le devant et l'arrière pour assurer une bonne ventilation.

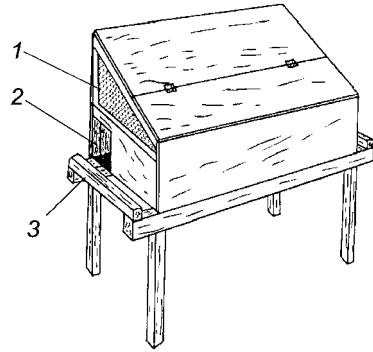


Figure 18 : Pondoir commun.
1. grillage 2. entrées sur le côté 3. perchoir

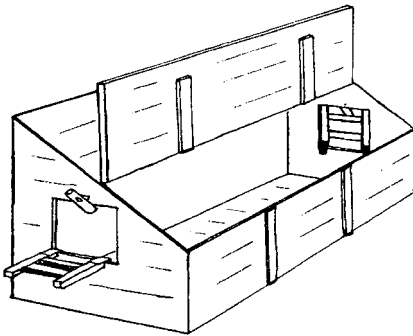


Figure 19 : Pondoir commun ouvert sur le devant

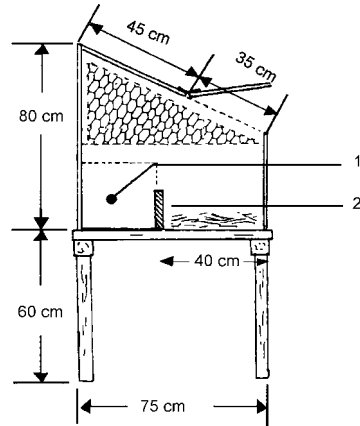


Figure 20 : Pondoir commun, coupe transversale

Pondoirs individuels

Ils peuvent être regroupés le long d'un ou de plusieurs murs du poulailler (voir la figure 21 et la figure 22). Mais dans les poulaillers ouverts, il est conseillé de les placer en dehors de tout courant d'air.

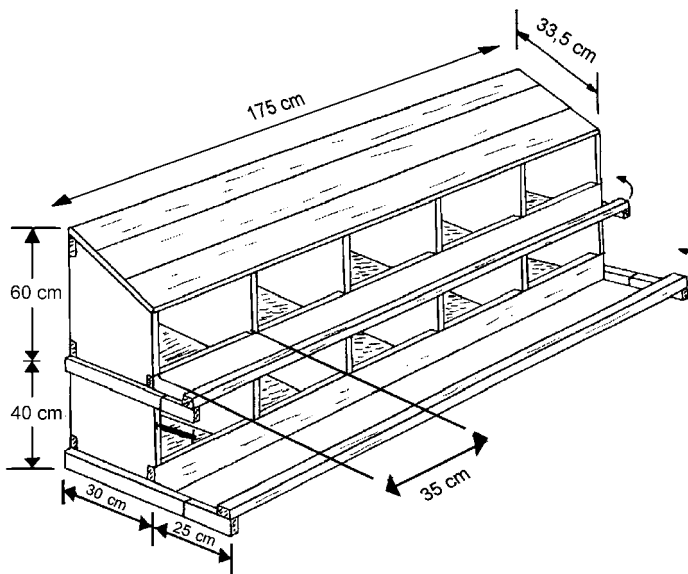


Figure 21 : Pendoirs individuels groupés

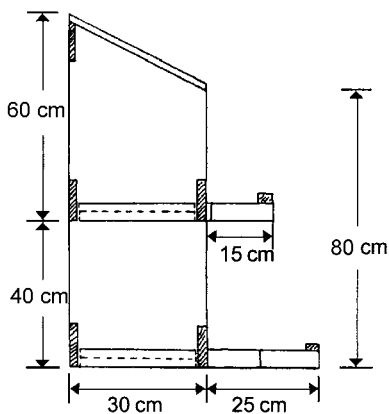


Figure 22 : Coupe transversale de pendoirs individuels

Les pondoirs individuels doivent avoir environ 30 cm de large, 35 cm de long et 40 cm de haut. Ils sont faits en bois, mais aussi en d'autres matériaux locaux, comme le bambou ou certaines herbes résistantes. Garnissez les pondoirs d'une épaisse litière pour éviter que les œufs ne cassent.

Les œufs pondus sur le sol dans les poulaillers à litière ou à grille (lattes ou grillage) posent souvent de gros problèmes. La plupart du temps ils sont sales et demandent beaucoup plus de travail. Lors des premières semaines de la ponte, le pourcentage des œufs pondus à même le sol peut atteindre 5 à 10 % ou même davantage, mais diminue généralement ensuite jusqu'à 1-2 %.

Un pondoir à fond incliné (voir figure 23) permet de récupérer rapidement les œufs. Mais il ne convient pas aux élevages semi-intensifs parce que les poules ne pourraient pas y passer la nuit confortablement.

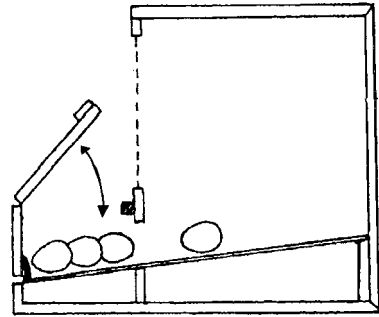


Figure 23 : Pondoir à fond incliné (coupe transversale)

Les mesures à prendre sont les suivantes. Installez au moins 1 pondoir pour 5 poules. Placez-les à temps dans les poulaillers, c'est-à-dire de 2 à 4 semaines au moins avant le début de la ponte.

Ramassez les œufs pondus à même le sol plusieurs fois par jour au début de la ponte pour décourager les poules à continuer ainsi. Le matin, évitez de déranger les poules qui pondent dans les nids, surtout au début de la ponte. Le reste de la journée, il faudra au contraire ramasser souvent les œufs pour éviter la casse.

Assurez-vous que les nids restent autant que possible dans l'obscurité et au frais. Garnissez-les d'une litière épaisse et confortable. Veillez à ce que les poules aient facilement accès aux nids en installant une

petite échelle ou un perchoir. On peut placer les nids sur des supports en bambou fendu, ce qui assure la sécurité des poules couveuses. On obtient un pondoir léger et mobile, facile à remplacer et hors de portée des chiens et autres prédateurs.

4.5 Éclairage

Pour améliorer la production des poules, on peut éclairer le poulailler de deux façons :

- Si l'on éclaire le poulailler pendant les heures plus fraîches, avant le lever et après le coucher du soleil, cela stimule l'absorption de nourriture.
- Si l'on rallonge la longueur du jour par un éclairage artificiel, cela stimule la ponte.

Toutefois, il est déconseillé de rallonger la longueur du jour avant les quelques jours qui précèdent la période de ponte des poulettes, sinon la maturité de ponte risque d'être trop précoce. Commencez la période d'élevage quand les jours raccourcissent naturellement. Si vous commencez l'élevage à la période de l'année où les jours rallongent, maintenez artificiellement la longueur du jour constante et juste avant la période de ponte, rallongez le jour d'une heure par semaine (jusqu'à 14 heures). Quand la production maximale est atteinte, rallongez encore d'une heure par semaine jusqu'à 16 heures.

Une fois que la longueur du jour est passée de 12 à 14 heures pour les pondeuses, éclairez le poulailler après le coucher du soleil pour maintenir la longueur de jour supplémentaire, sinon la production d'oeufs risque de retomber rapidement. Si vous élevez vos pondeuses pendant la période de l'année où les jours rallongent, l'éclairage n'est pas nécessaire pour stimuler la ponte. Elles absorberont toutefois plus de nourriture si le poulailler reste encore quelque temps éclairé pendant les périodes plus fraîches de la journée.

Quel que soit l'éclairage choisi, il faut que la lumière soit assez intense. Si vous utilisez des lampes à pétrole, leur nombre doit être

suffisant. Placez-les au centre du poulailler et entourez-les de lattes minces ou d'un grillage, même si elles sont suspendues. Si vous avez l'électricité, éclairez le poulailler avec des ampoules courantes. Espacez les ampoules de 40 Watt de 3 m et celles de 60 Watt de 5 m.

5 Alimentation

Ce chapitre décrit les besoins nutritionnels, les méthodes d'alimentation et la composition de la nourriture. L'eau est également traitée comme un élément nutritif puisqu'elle est nécessaire à la vie. La figure 24 et le tableau 4 montrent les besoins nutritionnels des poules.

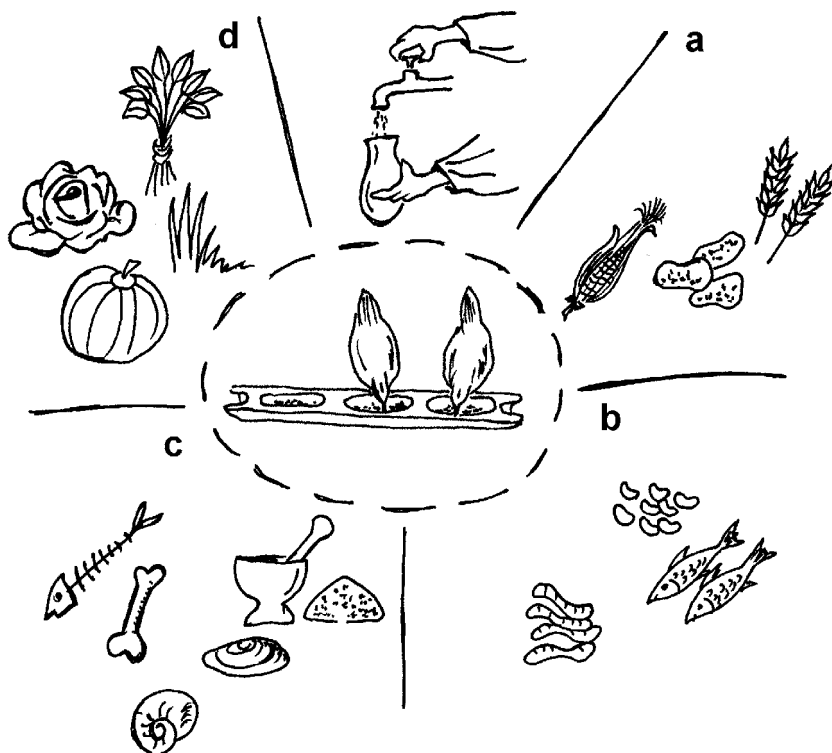


Figure 24 : Aliments contenant des éléments nutritifs ; a, b, c et d : voir le tableau 4 (Poultry Network)

Tableau 4 : Éléments nutritifs essentiels dans le régime alimentaire des poules

Lettre de la Fig. 24	Élément nutritif	Source possible
En haut	eau	eau de pluie, du robinet, eau de source
a	énergie	amidon des céréales ou des tubercules, matière grasse des graines
b	protéines	haricots, soja, poisson, insectes
c	minéraux	cendre d'os, coquilles, calcaire
d	vitamines	fruits, légumes verts, produits animaliers

5.1 Eau

Le corps de la poule est constitué de 70 % d'eau, et les œufs d'environ 65 %. La présence d'eau propre et fraîche est d'importance primordiale pour l'absorption des éléments nutritifs et l'élimination des matières toxiques, particulièrement pour les jeunes poulets. Le manque d'eau réduit l'absorption de la nourriture et risque de provoquer de graves retards de croissance et une forte baisse de la production d'œufs. C'est le cas en particulier dans les pays tropicaux où le manque d'eau entraîne la mort des volailles dans un très court délai.

L'eau est également indispensable aux volatiles pour les aider à contrôler la température de leur corps. Leurs besoins en eau sont nettement plus grands lorsque la température est élevée et ils risquent de mourir rapidement s'ils manquent d'eau.

Il est déconseillé de limiter la consommation en eau des volailles, surtout sous les tropiques. Même une restriction de 10 % risque d'entraîner une baisse de la croissance et du facteur de conversion de la nourriture des poulets de chair (quantité de nourriture nécessaire par kg de croissance). Les conséquences d'un manque d'eau sont encore plus graves pour les pondeuses : de courtes périodes de manque d'eau peuvent entraîner la chute des plumes et l'arrêt de la production d'œufs.

5.2 Besoins en énergie

L'apport en énergie des poules correspond aux calories qu'elles absorbent en mangeant (voir la figure 25). La quantité d'énergie *contenue dans les aliments* est généralement exprimée en unités d'énergie *métabolisable* (EM) par unité de poids. L'énergie métabolisable correspond à l'énergie contenue dans la nourriture qui permet au volatile de maintenir ses fonctions vitales et de produire de la viande et des œufs. Elle est exprimée par exemple en calorie par gramme (cal/g) ou en kilocalories par kg (kcal/kg). Un kcal est égal à 4,2 kJ (kilojoules). Les *besoins* en énergie des volailles sont exprimés en énergie métabolisable par jour (kcal/j).

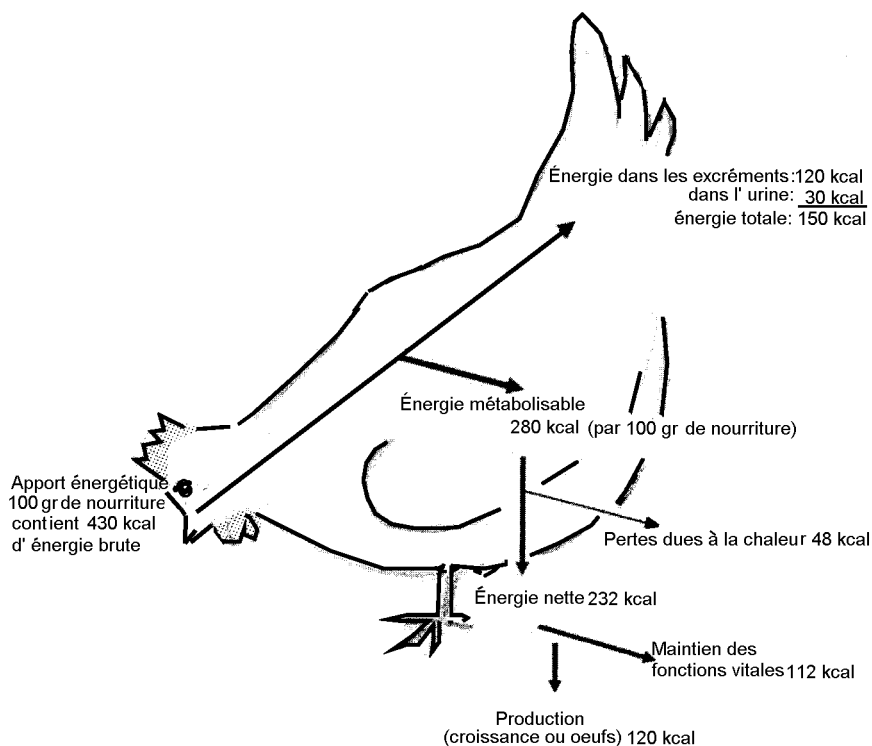


Figure 25 : Exemple d'apport énergétique quotidien, des pertes en énergie et de son utilisation par les poules

L'énergie alimentaire provient principalement des hydrates de carbone, mais aussi des matières grasses et des protéines. Dans la plupart des cas, les volailles ont libre accès à la nourriture et peuvent en consommer autant qu'elles le désirent. En général, elles se contentent de la quantité nécessaire à la satisfaction de leurs besoins nutritifs. Cet ajustement de la consommation est basé principalement sur la quantité d'énergie contenue dans les aliments.

Les volatiles mangent pour satisfaire leurs besoins en énergie. Par conséquent, une augmentation de la concentration en énergie dans leur alimentation entraînera une baisse de la consommation et inversement, du moins s'il n'y a pas de problèmes de quantité, de texture, d'inaccessibilité ou de palatabilité (ou appétibilité) des aliments. C'est pourquoi la teneur en éléments nutritifs de l'alimentation est souvent exprimée en quantité d'énergie. La teneur en énergie recommandée des aliments destinés aux poules est d'environ 2 800 kcal/kg pour les pondeuses et 3 000 kcal/kg pour les poulets de chair (voir l'Annexe 2). Lorsque les poules mangent moins à cause de la chaleur, il est conseillé de leur donner des aliments plus concentrés pour qu'elles aient un apport suffisant en éléments nutritifs malgré la diminution de leur consommation.

5.3 Besoins en protéines

Les protéines sont constituées d'acides aminés que les poules tirent de leur alimentation pour fabriquer leurs propres protéines. Ce sont les besoins d'entretien des fonctions vitales qui ont la priorité. Le surplus sert à la croissance et à la production des œufs. Les aliments à forte teneur en protéines étant chers, ce serait du gaspillage de donner des rations trop riches en protéines. L'excès en protéines est dégradé et utilisé comme source d'énergie, tandis que l'excès d'azote est éliminé sous forme d'acide urique. La synthèse des protéines dans les tissus corporels exige l'apport adéquat d'une vingtaine d'acides aminés différents dans les bonnes proportions. Dix d'entre eux ne peuvent pas être synthétisés par le métabolisme des poules et doivent donc être fournis par l'alimentation. C'est ce qu'on appelle les acides aminés

essentiels dont les principaux sont la lysine et la méthionine. Une carence en acides aminés essentiels limitera la production (voir le tableau 5).

Tableau 5 : Classification des acides aminés

Essentiel	Difficile à classer	Non essentiel
phénylalanine * méthionine ** lysine thréonine tryptophane isoleucine leucine valine histidine arginine	tyrosine * cystéine ** glycine sérine proline	alanine acide aspartique glutamine
* la phénylalanine peut être convertie en tyrosine ** la cystéine peut être convertie en méthionine		

Ce sont les acides aminés qu'elles fournissent qui déterminent la qualité des protéines contenues dans la nourriture. Il est cependant utile de préciser les besoins totaux en protéines crues, parallèlement aux besoins en acides aminés essentiels. La quantité de protéines crues devrait être suffisante pour fournir la ration nécessaire de ces acides aminés. Dans la plupart des tableaux faisant la liste des besoins nutritifs, seuls sont indiqués les pourcentages de lysine et de méthionine. Il faut les considérer comme une indication que les autres acides aminés essentiels sont aussi présents en quantité suffisante.

5.4 Besoins en vitamines

Les vitamines jouent un rôle dans les systèmes enzymatiques et dans la résistance naturelle des volailles. Elles sont uniquement nécessaires en petites quantités, mais elles sont indispensables à la vie. Une carence en vitamines risque de provoquer des troubles graves. Les vitamines naturelles se trouvent dans les plantes jeunes et vertes, les graines et les insectes. Les poules confinées sont entièrement dépendantes des vitamines présentes dans la nourriture composée qu'on leur donne. Toutes les vitamines sont disponibles sous forme synthétique à

un prix abordable et on peut les ajouter au mélange de nourriture en tant que prémélange. Faute de supplément vitaminé, les rations risquent de ne pas être suffisamment équilibrées pour permettre une productivité élevée.

5.5 Besoins en minéraux

Les minéraux, particulièrement le calcium (Ca) et le phosphore (P) sont nécessaires notamment aux os. Les systèmes enzymatiques dépendent aussi souvent d'oligo-éléments comme le fer, le zinc et l'iode. Les autres minéraux essentiels sont décrits dans l'Annexe 2, tableau 18.

Calcium et phosphore

La principale fonction du calcium et du phosphore est la formation et l'entretien de l'ossature. Le squelette prend à son compte environ 99 % du calcium et 80 % du phosphore du corps. Les deux minéraux agissent l'un sur l'autre, avant et après leur absorption à partir du système digestif. Un apport excessif d'un de ces minéraux risque d'entraver l'utilisation de l'autre.

Lors de la production d'œufs, les besoins en calcium sont plus que doublés. Les besoins en calcium et en phosphore sont influencés par la quantité de vitamine D présente dans le régime : ils augmentent lorsque le niveau de vitamine D diminue et vice versa. Pour les jeunes poulets, la proportion Ca:P doit se situer entre 1:1 et 2:1. Mais pour les pondeuses, la proportion nécessaire peut atteindre 6:1. Il leur faut environ 4 g de calcium par jour pour la formation de la coquille des œufs.

Pour les poussins et les jeunes poulets, on donne un supplément de phosphore et de calcium sous forme de farine d'os ou de poudre d'os cuite à la vapeur. Pour les poules pondeuses, le supplément de calcium est sous forme de coquilles d'huîtres broyées données séparément ou de farine de calcaire ajoutée au régime. Les principaux critères qui permettent de déterminer les besoins en calcium et en phosphore des

poules pondeuses sont la production d'œufs et l'épaisseur des coquilles.

Les besoins en calcium doivent être spécifiés en termes de quantité de calcium par jour plutôt qu'en pourcentage dans les régimes. Cela est particulièrement important sous les tropiques où la réduction de la consommation due à la chaleur ambiante entraîne souvent une trop faible consommation quotidienne de calcium.

Les besoins des poules en minéraux sont définis en terme de quantité de chacun de minéraux, alors qu'ils sont toujours ajoutés au régime sous forme de composés. Il est donc utile de connaître la proportion de chaque élément afin d'en ajouter la bonne quantité au régime. Voir le tableau 6.

Tableau 6 : Pourcentage des éléments dans les composés minéraux

Composé	Formule chimique	% de l'élément dans le composé
Farine de calcaire = carbonate de calcium	CaCO_3	40 % Ca
Carbonate de zinc	ZnCO_3	52 % Zn
Oxyde de fer anhydre	Fe_2O_3	70 % Fe
Sulfate de manganèse	MnSO_4	36 % Mn
Sulfate de cuivre	CuSO_4	16 % Cu

5.6 Autres ingrédients du régime des poules

Nous avons examiné jusqu'ici la teneur en énergie, en acides aminés, en vitamines et en minéraux du régime des volailles. On peut ajouter un prémélange de vitamines et de minéraux au régime des pondeuses et des poulets de chair. D'autres ingrédients seront peut-être nécessaires, notamment des coccidiostatiques, en tant que médicament préventif, et des antioxydants servant d'agent de conservation.

Il faut ajouter une dose prophylactique de coccidiostatique au régime des poulets de chair, en suivant les indications du fabricant. On la

supprimera vers la fin de la période d'engraissement. Comme la coccidiose peut se déclarer dans des élevages traités au niveau prophylactique, il est conseillé de disposer d'un coccidiostatique concentré pour traiter l'eau au niveau curatif.

Les préparations alimentaires du commerce contiennent parfois un antioxydant, surtout lorsqu'on a ajouté de la graisse au mélange.

6 Méthodes d'alimentation

Ce chapitre examine les conséquences du type de logement sur le choix de l'alimentation. Il vous aidera étape par étape à calculer rationnellement les différents régimes, selon ce que vous en attendez, en utilisant une variété d'ingrédients alimentaires.

6.1 L'alimentation selon le type de logement

Poules en liberté

Si vos poules se promènent librement, vous n'avez que peu de contrôle sur leur nourriture, mais il y a de fortes chances pour qu'elles mangent ce dont elles ont besoin. D'un autre côté, leur régime leur convient uniquement si elles trouvent tous les éléments nutritifs qui leur sont indispensables, et souvent, ce n'est pas le cas toute l'année.

Pendant les périodes où les céréales sont abondantes, par exemple pendant les récoltes, les poules ont en général un apport en énergie suffisant. Toutefois, pendant ces périodes elles consomment en général trop peu de protéines pour atteindre leur niveau maximal de croissance et de ponte. Il faut donc qu'elles puissent absorber des protéines supplémentaires, qu'elles soient d'origine animale (vers, escargots) ou sous forme de compléments riches en protéines (tourteau de sésame, farine de poisson, etc.) Pendant les périodes de sécheresse, le manque de vitamines se fait rapidement sentir. Un apport de légumes verts fournira aux poules une partie des minéraux et vitamines dont elles ont besoin.

Poules en poulailler

C'est l'éleveur qui doit fournir aux poules vivant dans un poulailler toute la nourriture dont elles ont besoin. Celles qui ont la possibilité de sortir un peu se procurent elles-mêmes une partie des minéraux et des vitamines nécessaires, tant que leur enclos contient suffisamment de végétation. Changez d'enclos régulièrement, par exemple tous les 15 jours, pour réduire les risques d'infections par les parasites.

Pour la production commerciale, chaque catégorie d'âge a une alimentation adaptée. On utilise généralement deux sortes de nourriture pour la période de croissance, entre 0 et 18 semaines, où les poussins se transforment en jeunes poules prêtes à pondre : une alimentation de démarrage de haute qualité pour les poussins (jusqu'à 6 semaines) et un autre type d'alimentation pour les poulets de 6 à 18 semaines.

Pendant la période de ponte, les pondeuses reçoivent en général le même type de nourriture, mais on peut envisager de donner une alimentation de pré-ponte pendant quelques semaines. L'ingrédient le plus important est le calcium qui assure la solidité des coquilles. Si la nourriture contient moins de 3 % de Ca, il faut donner un complément de gravier fin ou de coquilles aux pondeuses.

Les poulets de chair destinés à être vendus grandissent parfois très rapidement (1,5 - 2 kg en 6 semaines), lorsque la gestion est bonne et qu'on leur donne une nourriture adaptée et très concentrée. On peut leur fournir la même alimentation qu'aux futures pondeuses, mais leur croissance sera alors plus lente. En général, les poulets de chair reçoivent une « nourriture de démarrage » pendant les deux premières semaines seulement, puis une « nourriture de finalisation » plus riche en énergie mais un peu moins en protéines. Comme les jeunes poulets de chair sont très sensibles à la coccidiose, un parasite intestinal, il faut ajouter une dose de coccidiostatique à leur nourriture. Ce traitement doit être supprimé quelques jours avant l'abattage, pour qu'il n'y en ait plus de trace dans la viande.

6.2 Consommation de la nourriture

La nourriture ne se conserve pas longtemps sans perdre sa qualité et en particulier sa teneur en vitamines. Il est donc conseillé d'acheter de la nourriture fraîche. Si vous désirez tout de même en conserver une partie pendant quelque temps, mettez-la dans un endroit sec, si possible au frais et hors de portée des rats, des cafards, etc. Ne conservez jamais de nourriture pendant plus de quelques semaines.

Il est fortement conseillé de contrôler dans la mesure du possible la quantité de nourriture consommée par les poules. Toute modification de la consommation indique un changement dans la production et dans l'état de santé.

La consommation spontanée est la quantité de nourriture que consomme une volaille ayant un accès illimité à la nourriture. Il est important de surveiller la consommation de vos poules, car si elle est plus faible que normale, c'est peut-être le signe de carences nutritionnelles et la production sera moins élevée que prévu. De plus, une baisse de la consommation alimentaire peut révéler des erreurs de gestion, par exemple un manque d'eau potable, ou un début de maladie. Si la consommation dépasse le niveau prévu, il y a risque d'engraissement de certaines sortes de poules ou plus généralement, de gaspillage de nourriture ou de pertes provoquées par des rongeurs.

Les principaux facteurs qui influencent la consommation alimentaire sont les suivants :

- poids du corps
- taux de croissance du poids vif
- production d'œufs
- qualité de la nourriture
- environnement.

Poids du corps

Lorsque leur poids est élevé, les volailles consomment davantage que lorsqu'il est léger. Pour entretenir le corps et toutes ses fonctions de base, les besoins moyens en nourriture sont de 70 grammes par jour pour un poids de 2 kg.

Taux de croissance

Les volailles en pleine croissance ont besoin de davantage de nourriture. Par gramme de gain de poids, il leur faut en gros 1,5 g de nourriture en complément de ce qui est nécessaire à l'entretien de leur corps.

Production d'œufs

La consommation d'énergie alimentaire des poules pondeuses est liée à leur taux de production d'œufs. Un accroissement de la production entraîna un besoin accru en nourriture. En général, par gramme d'œuf produit il leur faut un gramme de nourriture en plus du niveau nécessaire à l'entretien de leur corps. On obtient ce chiffre en multipliant le pourcentage de ponte par le poids moyen d'un œuf.

Qualité de la nourriture

Le facteur majeur qui affecte la consommation alimentaire est la concentration énergétique du régime. Son augmentation entraîne une baisse de la consommation alimentaire. La concentration d'éléments nutritifs non énergétiques n'influence pas l'appétit tant qu'elle reste à un niveau acceptable pour une santé et une production normales.

La teneur en énergie standard pour les pondeuses est de 2 800 kcal par kg de nourriture (voir le tableau 19 dans l'Annexe 2).

La consommation de nourriture en granulés est jusqu'à 8 % plus élevée que la consommation de la même nourriture présentée sous forme de farine. Cela tient d'une part au fait que les granulés sont partiellement cuits et d'autre part au fait qu'ils sont plus faciles à manger. Cette forte consommation de granulés permet d'accélérer le taux de croissance des jeunes poulettes, mais risque d'entraîner chez les adultes une tendance à la surconsommation et à l'obésité.

Environnement

Le facteur le plus important est le type de logement. Les volailles en cage bougent beaucoup moins et ont donc besoin de moins d'énergie. Cela diminue leur consommation de 5 grammes de nourriture, par poule, par jour.

Ensuite, la température a une grande influence sur la consommation. Des températures basses la stimulent, mais le problème se situe surtout dans les climats chauds (> 28°C) car les poules ont alors du mal à manger suffisamment pour maintenir une production élevée. Il faudra

ventiler et rafraîchir le poulailler ou alors leur donner une alimentation plus concentrée.

L'intensité lumineuse et la longueur du jour ont une certaine influence sur la consommation spontanée. Chez les pondeuses, la longueur du jour a un effet sur la production d'œufs. Des jours plus longs stimulent leur production, ce qui entraîne une augmentation de la consommation. Chez les poussins, la lumière a un effet plus direct sur la consommation car elle régule les modes de comportement et augmente l'activité et donc la consommation. On obtient une consommation alimentaire et un taux de croissance maximum en élevant les poussins sous une lumière continue. Par contre, chez les poulets de chair, un excès de lumière risque d'augmenter l'activité et donc de réduire l'efficacité de l'utilisation alimentaire, puisqu'ils consommeront davantage. C'est pourquoi les systèmes de production intensive utilisent la lumière par intermittence.

6.3 Restriction de la consommation d'énergie

La restriction de la consommation d'énergie n'a pas le même effet sur les poulettes des races pondeuses que sur les poulets de chair.

Poulettes de race pondeuse

Il est rare que l'on restreigne la consommation alimentaire des poulettes élevées pour la production d'œufs. Il est rare aussi que l'on limite la consommation pendant la période de ponte, car le développement physique des poules doit être optimal pour obtenir une bonne production d'œufs.

Jeunes poulets de chair

Les poulets de race plus lourde (poulets de chair) n'ont généralement pas un accès illimité à la nourriture pendant leur période de croissance. On restreint leur nourriture pour réduire l'accroissement de poids vif et en particulier pour limiter la quantité de graisse au début de la production d'œufs. Le niveau de restriction dépend de la race. Il existe plusieurs méthodes, par exemple l'alimentation un jour sur

deux, un régime pauvre en protéines, ou riche en fibres ou pauvre en lysine.

Le meilleur système est probablement l'alimentation un jour sur deux. Ce système permet aux poules qui doivent être rationnées à 70 % de leur consommation spontanée de recevoir 140 % de leur consommation quotidienne tous les deux jours. Cette technique permet à chaque poule, y compris à celles situées en bas de la hiérarchie, d'obtenir sa part de nourriture. Si les poules sont rationnées chaque jour à 70 % de leur consommation, celles situées en haut de l'ordre hiérarchique satisferont à 100 % leurs besoins alimentaires, alors que celles situées plus bas n'atteindront pas les 50 %.

Les poulets de chair des races modernes doivent être encore plus strictement rationnés (à moins de 50 % de ce qu'ils consommeraient spontanément), si l'on veut qu'ils produisent suffisamment d'œufs. Le meilleur conseil que l'on puisse donner à un éleveur de poulets de chair de races modernes est de suivre les recommandations de son fournisseur de poussins.

6.4 Composition de la nourriture

Naturellement, les éleveurs ne déterminent pas la composition de la nourriture qu'ils achètent, mais ils peuvent vérifier si elle contient bien les éléments nécessaires, dans les bonnes proportions. Les tableaux de l'Annexe 2 donnent une vue d'ensemble des besoins nutritifs.

La nourriture représente 60-70 % du coût de production des poulets de chair ou des œufs. Des économies réalisées au niveau de l'alimentation permettent de diminuer nettement les coûts de production. Il est donc essentiel de donner aux poules une nourriture adaptée qui soit la moins chère possible, dans de bonnes proportions. Il faut également savoir quels aliments sont disponibles et comment les inclure au régime.

Le Chapitre 5 étudiera les sources d'éléments nutritifs essentiels. Pour permettre de déterminer le régime et de calculer la ration nécessaire, nous avons classé les aliments en cinq grandes catégories :

- céréales ou produits dérivés, fournissant principalement de l'amidon et des protéines
- autres sources d'énergie, les racines ou les huiles par exemple
- légumes riches en protéines
- protéines animales
- compléments minéraux

Carré de Pearson

On peut calculer les régimes des volailles à l'aide du carré de Pearson : voir la figure 26.

Vous trouverez dans le tableau 7 le calcul d'un régime de poule pondeuse à base de quatre aliments différents afin d'obtenir un mélange contenant 16,5 % de protéines. Les aliments sont classés en deux groupes, en fonction de leur teneur en protéines. Les aliments de chaque groupe étant interchangeable, c'est le prix qui déterminera celui qu'on utilisera le plus. Ensuite, les moyennes de chaque groupe seront calculées en fonction des quantités utilisées de chaque ingrédient.

Tableau 7 : Calcul de l'apport en protéine du régime d'une poule pondeuse

Aliments	Teneur en protéines crues (%)
Maïs	8
Sorgho	10
Farine de soja	44
Farine de poisson	65

Supposons que le maïs soit moins cher et plus abondant que le sorgho et que la farine de soja soit meilleur marché que celle de poisson. En utilisant ces quatre ingrédients, on a plus de chance d'obtenir une nourriture équilibrée, puisqu'ils se complètent.

Dans notre exemple, vous pouvez faire un mélange de céréales avec deux parts de maïs (8 % de protéines crues) et une part de sorgho (10 % de protéines crues) d'un des groupes, que vous associerez à un mélange riche en protéines de trois parts de farine de soja (44 % de protéines crues) et d'une part de farine de poisson (65 % de protéines crues) :

Céréales - moyenne pesée :

* maïs $2 \times 8 \% = 16 \%$

* sorgho $1 \times 10 \% = \underline{10 \%}$

Moyenne pesée - protéines céréalières : $26 \% / 3 = 8,7 \%$ de protéines

Aliments protéiques - moyenne pesée :

* farine de soja $3 \times 44 \% = 132 \%$

* farine de poisson $1 \times 65 \% = \underline{65 \%}$

Moyenne pesée - aliments protéiques : $197 \% / 4 = 49,3 \%$ de protéines

On note les moyennes pesées des céréales et des aliments protéiques du côté gauche du carré de Pearson (voir la figure 26), afin de trouver quelle combinaison des deux donnera les 16,5 % de protéines souhaités.

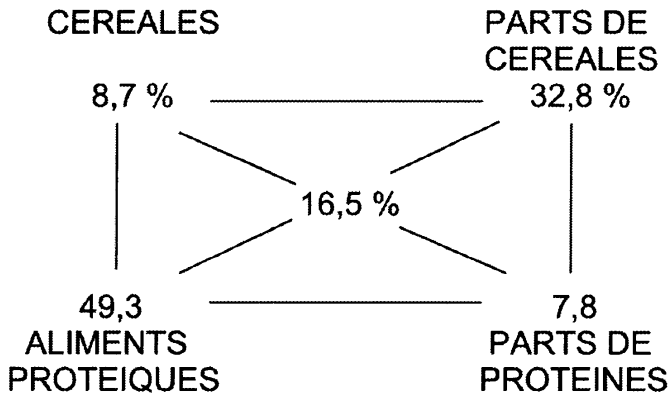


Figure 26 : Carré de Pearson

On place le niveau de protéines requis dans le régime complet au centre du carré, et le pourcentage de la teneur en protéine de chaque aliment dans les deux coins de la partie gauche du carré. Pour calculer la proportion requise de chaque élément, on soustrait le petit nombre du plus grand en suivant la diagonale du carré, comme indiqué plus bas. Pour un régime contenant 16,5 % de protéines, la proportion de chaque ingrédient est donnée sur la partie droite du carré. Dans l'exemple, il faut mélanger 32,8 parts de céréales à 7,8 parts d'aliments protéiques, soit 3 parts de farine de soja sur 1 part de farine de poisson.

Exprimé en pourcentages, le régime se compose comme suit :

$$\frac{32,8}{32,8 + 7,8} \times 100 \% = 81 \% \quad \text{céréales}$$

$$\frac{7,8}{32,8 + 7,8} \times 100 \% = 19 \% \quad \text{mélange de protéines}$$

Les céréales consistent en sorgho et en maïs dans la proportion de 1:2

$$\frac{81 \%}{3} = 27 \% \text{ de sorgho } (^{1/3}), \text{ et } 54 \% \text{ de maïs } (^{2/3})$$

Pour le mélange protéique, on utilise le même système pour diviser les 19 % dans la proportion 1:3

$$\frac{19 \%}{4} = 5 \% \text{ de farine de poisson } (^{1/4}), \text{ et } 14 \% \text{ de farine de soja } (^{3/4})$$

En partant de la combinaison de ces quatre ingrédients, nous pouvons calculer si ce régime satisfait aussi les autres besoins nutritifs : voir le tableau 8.

Tableau 8 : Calcul de la valeur nutritive d'un régime

Aliments	Part de cet ingrédient (%)	Energie (kcal/kg)	Protéines (%)	Fibres crues %	Calcium (%)
Maïs	54	1 804	4,8	1,1	0,02
Sorgho	27	886	2,7	0,5	0,01
Farine de soja	14	350	6,2	0,9	0,04
Farine de poisson	5	165	3,2	0,0	0,25
Total	100	3 205	16,9	2,5	0,32

La teneur en énergie de 3 205 kcal/kg dépasse le minimum de 2 800, le niveau protéique est bon et le taux de fibres crues ne dépasse pas les 7 %. Seul le pourcentage de calcium est bien trop bas pour des poules, puisqu'il devrait se situer entre 2,5 et 3,5 %. Il suffit d'ajouter un peu de calcaire ou de farine d'os pour assurer un apport d'environ 4 g de calcium par jour et répondre ainsi aux besoins en calcium et en phosphore (dans une proportion de 6:1).

Il est également possible de donner du gravier fin ou des coquilles concassées, séparément de la nourriture, afin que les poules en picorent librement. Voir les besoins en minéraux dans les tableau 18 et tableau 19 en Annexe 2. La proportion des différents ingrédients est plus importante que la quantité que l'on donne. Les volailles s'arrêteront de manger lorsque leurs besoins en énergie seront satisfaits.

7 Soins de santé

Pour obtenir une bonne productivité et un bon profit, vos poules doivent rester autant que possible en bonne santé. Des poules malades ne produisent pas et vous ne gagnerez rien si vous devez acheter des médicaments ou si vos poules meurent. La prévention vaut mieux que la guérison, il faut donc s'efforcer de prévoir un logement, une alimentation et des soins de santé de qualité pour les volailles. Observez-les chaque jour pour repérer la moindre anomalie ou des symptômes de maladie. Certaines maladies se propageant rapidement, il faut isoler les animaux malades et leur donner des soins supplémentaires. Demandez à votre vétérinaire ou à un agent vulgarisateur des informations sur les maladies des volailles courantes dans votre région et sur les vaccins disponibles.

7.1 Les maladies et leurs causes

Les poules de tous les âges et de toutes les races peuvent tomber malades. Lorsqu'un animal n'a pas l'air en bonne santé ou se comporte anormalement, plusieurs causes sont envisageables. Une poule en bonne santé est active, a les yeux brillants et part à la recherche de nourriture. Les volailles en mauvaise santé ou malades sont souvent moins actives, ont les yeux ternes et les plumes ébouriffées : voir la figure 27.

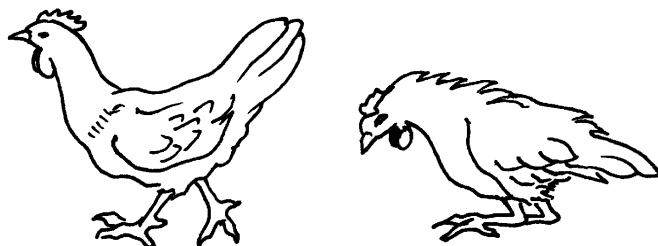


Figure 27 : Poule en bonne santé et poule malade

On remarque parfois une anomalie de la respiration (toux, yeux gonflés), de la digestion (diarrhée liquide ou sanguinolente, plumes sales) ou des problèmes de locomotion (paralysie/boitement). On note parfois aussi que les poules pondent moins d'œufs ou que leurs œufs sont anormaux. Certaines maladies entraînent un taux élevé de mortalité (figure 28).

Causes

Les infections sont provoquées par des germes. Ces microbes sont pathogènes, c'est-à-dire qu'ils sont à l'origine de maladies :

- les virus, provoquant notamment la maladie de Newcastle, la grippe aviaire, la variole aviaire et la maladie de Gumboro
- les bactéries, provoquant notamment le choléra aviaire, la typhoïde et la pullorose
- les champignons, provoquant notamment l'Aspergillose ou la pneumonie.



Figure 28 : Certaines maladies entraînent un taux élevé de mortalité

De tous les microbes, seuls quelques parasites sont visibles à l'œil nu. On doit utiliser un microscope pour observer tous les autres germes. Les champignons ou les moisissures produisent des substances toxiques appelées mycotoxines. Si des poules absorbent de la nourriture contenant des mycotoxines, leur résistance sera affaiblie. Il est donc important de bien stocker les aliments pour éviter le développement de champignons.

Les parasites sont également à l'origine de maladies ou d'un retard de la croissance. Ils sont internes (ascaris, ténia et coccidiose) ou externes (puces, tiques et poux).

Diagnostic

Ce n'est pas notre propos dans ce chapitre de décrire les maladies. En règle générale, c'est le rôle du vétérinaire d'établir un bon diagnostic. Consultez-en un, si possible par l'intermédiaire d'un assistant vétérinaire ou d'un auxiliaire de santé animale de la communauté ou du village.

Les tableaux 12, 13 et 14 en Annexe 1 : les Maladies infectieuses et parasitaires, vous donneront des renseignements sur les symptômes, les causes, le traitement de la plupart des maladies courantes et la vaccination existante. Mais ce n'est qu'une vue d'ensemble : en cas de doute, cela ne remplacera pas un diagnostic professionnel ni l'avis d'un vétérinaire ! Nous attirons également votre attention sur l'Agrodok *Santé des volailles*, qui est en cours de parution (parution en 2007).

Les pathogènes risquent de se multiplier rapidement dans un groupe de poules et de se transmettre d'un volatile à l'autre par toute une série de voies possibles : voir la figure 29. Cela peut se produire directement par la salive, les excréments ou les œufs contaminés, mais aussi par l'intermédiaire d'êtres humains ou d'autres animaux (rats, oiseaux, mouches). Les microbes risquent également de se trouver sur des bateaux, des sacs de nourriture, du matériel ou bien sur des roues de bicyclettes ou de voitures. Certains virus se diffusent aussi par voie aérienne et sont apportés par le vent et la poussière. Il peut également arriver que d'autres volailles (des canards, des oies, des dindons, des pintades) transportent les pathogènes sans montrer le moindre signe de maladie et les transmettent aux poules. C'est ce qui se passe notamment avec la grippe aviaire.

Propagation des maladies infectieuses

De même, des volatiles plus âgés et plus résistants risquent de contaminer les plus jeunes qui sont plus faibles. Les marchés d'animaux vivants constituent un lieu idéal de diffusion de nombreux microbes. Si vous ramenez des poules vivantes du marché, cela *risque* d'avoir des conséquences catastrophiques pour votre basse-cour. Il est donc

vivement conseillé de mettre ces volailles en quarantaine (voir la figure 30) pendant quelques jours pour observer leur comportement et repérer d'éventuels signes de maladie.

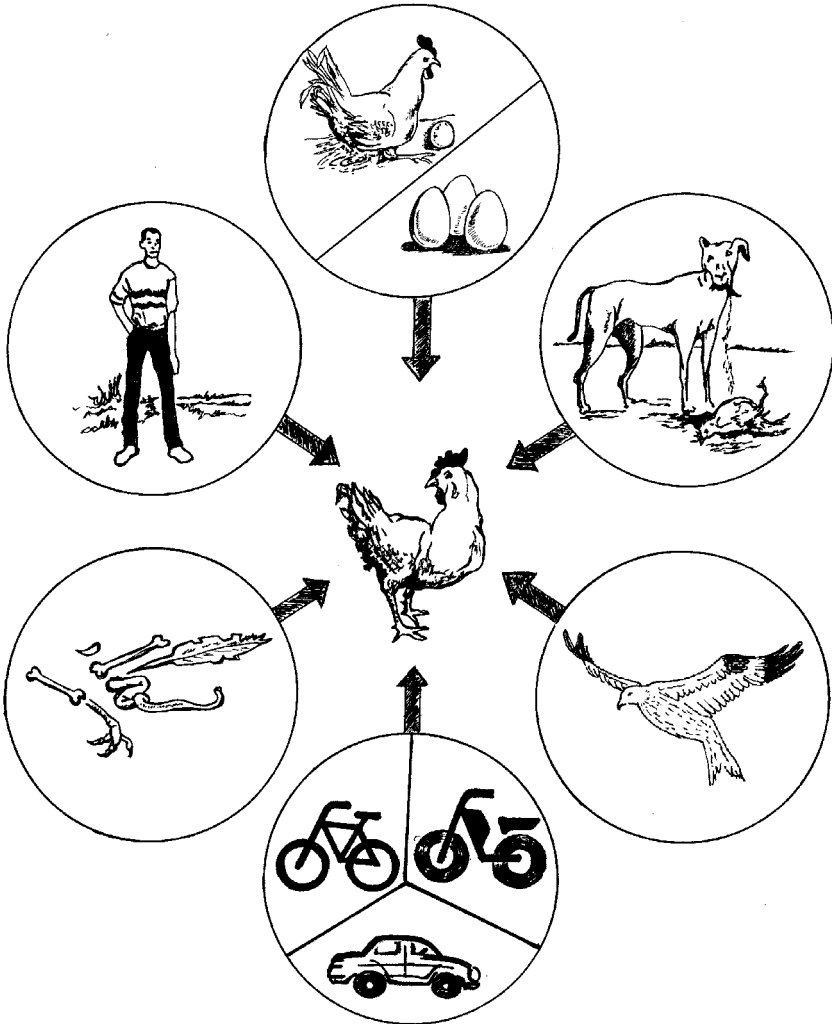


Figure 29 : Voies de propagation des pathogènes infectieux

Certains pathogènes des poules risquent aussi de rendre des êtres humains malades, voire de provoquer leur mort (par exemple ceux de la grippe aviaire et de la salmonelle). Prenez des précautions lorsque vous manipulez des animaux, qu'ils soient vivants ou morts, des produits avicoles ou des fientes de poules. Il faut bien faire cuire ou bouillir les œufs, la viande et le sang de toutes les volailles pour tuer tous les germes.



Prévention des maladies

Pour éviter les maladies, il suffit parfois de prendre les précautions suivantes :

- Fournir aux poules de l'eau propre et une alimentation, un logement et des soins de qualité. Voir les chapitres 5 et 6 sur la nutrition pour éviter les maladies nutritionnelles et les carences.
- Appliquer des mesures d'hygiène et de biosécurité (voir ci-dessous),
- Vacciner les volailles contre les maladies virales présentes dans la région (voir ci-dessous)

Figure 30 : Séparez les nouvelles acquisitions des autres poules

Traitement des maladies

Aucun médicament ne peut guérir les maladies virales. Par contre, certains médicaments comme les antibiotiques, les plantes médicinales coccidiostatiques ou les vermifuges soignent les maladies bactériales et parasitaires. On traite les ectoparasites en appliquant du pétrole, du kérosène ou des pesticides. Un bon diagnostic est indispensable pour déterminer le traitement qui convient. Lorsque les volailles ont été traitées avec des médicaments, leur viande et/ou leurs œufs en contiennent des résidus pendant quelques temps. Ne consommez pas ces produits.

7.2 Hygiène et biosécurité

L'objectif de l'hygiène et de la biosécurité est de prévenir les maladies infectieuses ainsi que la mortalité et les pertes financières qu'elles provoquent. Les mesures à prendre sont les suivantes :

- réduire le nombre de microbes à l'intérieur et autour des poulaillers et des enclos en nettoyant et en désinfectant les constructions et l'équipement
- prendre des mesures de biosécurité afin de protéger les fermes, les poulaillers et les enclos des pathogènes.

Plus le nombre de vos volailles est élevé, plus vous devrez veiller à l'hygiène et à la biosécurité, car les pertes dues à des maladies infectieuses risquent d'être très élevées. Notez également que même si des désinfectants comme le lait de chaux ou le Virkon tuent la plupart des microbes, ils ne conviennent pas pour traiter les animaux, que ce soit pour usage externe ou interne.

Comment éviter que les pathogènes nuisent à votre élevage ?

Les mesures suivantes s'appliquent aussi bien aux élevages commerciaux qu'aux simples basses-cours.

Lorsque vous démarrez un élevage, installez-le à une certaine distance des autres fermes ou poulaillers, en tenant compte de la direction habituelle du vent. Faites attention si vous allez à des marchés de volailles et mettez vos nouvelles acquisitions en quarantaine pendant deux semaines, pour être sûr qu'elles ne sont pas porteuses de maladies.

Évitez tout contact entre les volailles en liberté et votre élevage commercial parce qu'elles risquent de lui transmettre de nouveaux germes. Ne laissez aucun visiteur pénétrer dans vos poulaillers, que ce soit un être humain, un oiseau sauvage ou un animal nuisible : ils sont tous passés par d'autres endroits. Les vétérinaires sont particulièrement dangereux ! Veillez à ce que toute personne qui pénètre dans un poulailler change de chaussures.

Méfiez-vous des plateaux d'œufs déjà utilisés. Vous ne savez pas toujours d'où ils viennent. Vendez les volailles, les œufs ou la vieille litière en dehors de votre ferme ou à sa limite.

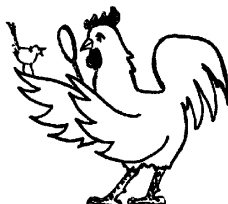
Vérifiez bien que les oiseaux ne puissent pas pénétrer dans les poulaillers, les lieux de stockage de la nourriture et les réservoirs d'eau.

Séparez les différentes espèces de poules. Séparez également les volailles d'âge différent, à l'exception des poules et de leurs poussins. Si vous avez des volailles d'âges différents, passez toujours des plus jeunes et des plus faibles aux plus âgées, ne faites jamais le contraire.

Voir la figure 31: hygiène, observation des animaux, contacts avec un vétérinaire et signalement des maladies sont les éléments de base de la biosécurité ! Notamment si vous suspectez un cas de grippe aviaire, il faut avertir au plus vite un vétérinaire.



pratiquez la biosécurité
dans votre élevage



repérez les symptômes



signalez les
volatiles malades

Figure 31 : Hygiène, observation des animaux et signalement des maladies

Si vous avez un grand élevage commercial, toutes les volailles doivent avoir le même âge. Une fois que chaque groupe est entièrement vendu, nettoyez et désinfectez l'ensemble des poulaillers. C'est le principe du « tout plein - tout vide ».

Mesures d'hygiène dans les poulaillers

Assurez-vous que les poulaillers restent secs et propres ; nettoyez aussi les alentours car les ordures attirent les rats et les oiseaux sauvages et donc les germes dont ils sont porteurs. Nettoyez régulièrement les abreuvoirs et les mangeoires. Veillez à ce que les abreuvoirs ne débordent pas ; placez ceux qui sont trop remplis sur des lattes ou des briques. Ne donnez pas aux poules de l'eau venant d'une mare, pour éviter qu'une maladie se transmettant par l'eau se déclare, le choléra aviaire par exemple. Veillez à ce que les volailles n'entrent pas en contact avec leurs excréments. Il faut les retirer de sous les lattes et les perchoirs (voir le Chapitre 4). Renouvelez régulièrement la litière et ne stockez jamais de la litière sale près des poulaillers. Tenez compte de la direction du vent. Limitez la densité de population : les animaux infectés excrètent de nombreux microbes et la maladie risque de se propager rapidement.

Que faire des animaux malades ou morts

Isolez les volailles malades du reste du groupe et tuez-les si vous ne pouvez pas les soigner. Abattez également les animaux faibles car ils résisteront difficilement à la maladie. Brûlez ou enterrez le plus rapidement possible tous les volatiles morts (figure 32 et figure 33).



Figure 32 : Les volatiles morts sont brûlés (FAO)



Figure 33 : Les volatiles mortes sont enterrées (FAO)

7.3 Vaccination

Certains virus se répandant par voie aérienne, les mesures d'hygiène et de biosécurité ne seront pas toujours suffisantes pour empêcher l'infection. C'est pourquoi la vaccination joue un rôle très important dans la prévention des maladies infectieuses, particulièrement des maladies virales comme par exemple la grippe aviaire et la maladie de Newcastle. Les vaccins étant constitués de pathogènes atténués ou tués, il ne faut les donner qu'à des poules en bonne santé. Une fois vaccinées, les volailles développent normalement une résistance à la maladie et sont protégées pendant un certain temps. Il y a plusieurs façons d'administrer les vaccins vivants (atténués) : dans l'eau de boisson, par trempage du bec, par gouttes pour les yeux, par vaporisateur, etc. Voir la figure 34. Ces genres de vaccins fournissent une protection rapide et sont efficaces au bout de quelques jours.

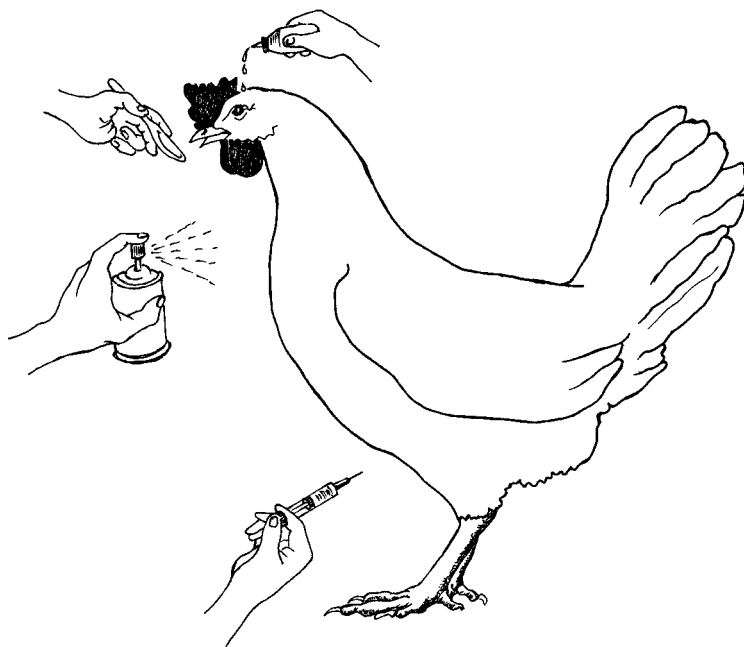


Figure 34 : Plusieurs méthodes de vaccination

L'inconvénient des vaccins vivants, c'est qu'ils sont très sensibles à la température et doivent toujours être réfrigérés. Une fois qu'ils sont dissous, il faut les utiliser dans les heures qui suivent. Les éleveurs ne doivent jamais mélanger eux-mêmes les vaccins vivants. Il vaut mieux administrer le vaccin par des gouttes dans les yeux que par l'eau de boisson, parce que dans le premier cas chaque volatile est vacciné individuellement.

Les vaccins tués, ou inactivés, coûtent généralement plus cher que les vaccins vivants. Ils peuvent uniquement être donnés par injection et il faut attendre plusieurs semaines avant qu'ils fassent effet. Mais ils protègent plus longtemps les animaux que les vaccins vivants. De plus, ils sont moins sensibles à la température et il restent utilisables pendant plusieurs jours.

Dans certains pays en développement, on trouve des vaccins thermostables, c'est-à-dire résistant à la température, qui conviennent à l'utilisation en milieu rural. Le centre ACIAR, en Australie, se charge de développer des vaccins contre la maladie de Newcastle. Voir l'Annexe Adresses Internet.

7.4 Parasites et picage

Vers

Les poules de basse-cour et celles des élevages commerciaux sur litière ont souvent des vers (ascaris ou ténia). Ces parasites ralentissent la croissance, provoquent des diarrhées et sont à l'origine d'une production médiocre. Toutes les volailles doivent être traitées deux fois par an contre les vers. Ce traitement peut être associé avec la vaccination contre la maladie de Newcastle.

Parasites externes

Les parasites externes tels que les puces, les poux, les tiques et les acariens sont la cause de nombreux désagréments pour les poules. Voir la figure 35. Ils leur sucent le sang et leur abîment la peau et les plumes. On peut traiter les poules avec des pesticides et ajouter des

endres ou du sulfure au sable destiné au bain de poussière. Des feuilles de tabac placées dans les nids tiennent également les insectes à distance. On soigne les pattes écaillées (couvertes de croûtes provoquées par des acariens) en les trempant dans du kérosène, ou en les frottant avec de la graisse, de l'huile ou du beurre de karité.

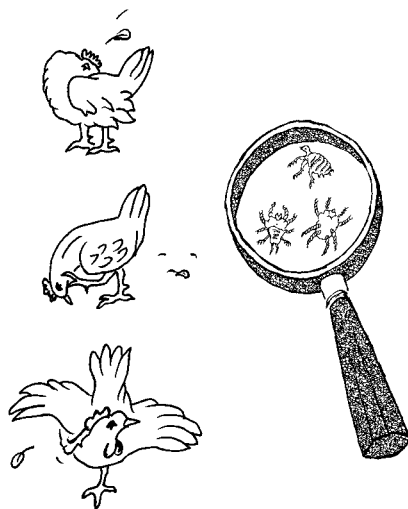


Figure 35 : Les symptômes typiques des parasites externes et les causes: les puces, les poux et les tiques

Picage et cannibalisme

Le picage est un comportement anormal : voir la figure 36. En l'observe souvent dans les élevages commerciaux, lorsque les poules subissent un stress dû à des erreurs d'élevage, de logement ou de gestion. Ce phénomène n'existe pas dans les élevages traditionnels où les mères apprennent à leurs poussins à picorer le sol pour trouver leur nourriture plutôt que de s'attaquer à leurs voisins.

Mais dans les élevages en confinement, certaines poules s'y adonnent par ennui ou frustrations provoqués par :

- une forte densité de population
- le manque d'espace pour manger ou boire
- le manque de poids
- l'absence de litière ou de graines éparpillées pour picorer
- le manque de perchoirs pour se reposer
- le manque de sable permettant de prendre des bains de poussière

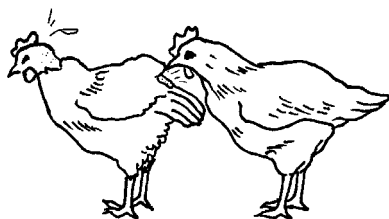


Figure 36 : Le picage risque de provoquer le cannibalisme

Les puces, les poux, les tiques et les acariens (voir la figure 36) risquent aussi de pousser les volailles à se donner des coups de bec. L'excès de lumière, surtout dans les pondeurs, provoque le picage autour de l'anus ainsi que le cannibalisme. Si vous repérez des animaux qui commencent à distribuer des coups de bec, retirez-les du groupe avant que les autres ne les imitent. Stimulez les jeunes à gratter et à picorer le sol dès les premières semaines, en éparpillant quelques grains sur la litière. À partir de 3-4 semaines ils doivent apprendre à utiliser les perchoirs la nuit et pour se reposer. Les poules installées sur des perchoirs ne donnent pas de coups de bec : voir la figure 37.

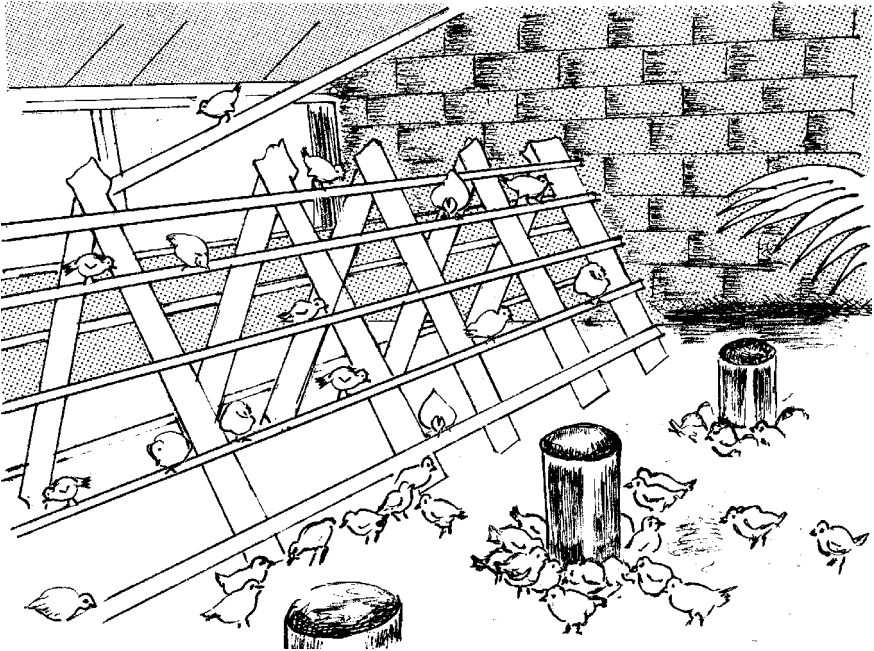


Figure 37 : L'installation de perchoirs empêche le picage

8 Incubation et élevage

Dans les élevages de subsistance, l'incubation des œufs se fait la plupart du temps à l'aide de poules couveuses. Dans les élevages plus commerciaux, on peut avoir recours à l'incubation artificielle à l'aide de petites couveuses. Le choix dépendra du nombre de poussins que l'on souhaitera élever en même temps. Pour garantir la réussite d'un élevage important, il faut que tous les poussins sortent en même temps. Ce qui est difficile à réaliser naturellement car les poules ne couvent pas toutes pendant la même période. Vous pouvez alors envisager l'achat d'une petite couveuse, éventuellement en commun avec d'autres éleveurs de poules.

8.1 Incubation naturelle

Une poule est capable de couvrir 8 à 10 œufs, ce qui donnera environ 6 à 7 poussins (en moyenne 70 % des œufs). Mais le taux de mortalité des poussins est souvent très élevé. L'expérience acquise ainsi que les possibilités que vous avez de réduire les pertes vous aideront à déterminer le nombre de poules dont vous aurez besoin.

Critères de sélection des œufs à faire couvrir :

- Les œufs doivent avoir été fécondés. C'est chose facile si vous avez un coq. Sinon, mettez-en un avec les poules 2 semaines avant la période d'incubation. Il faut environ un coq pour 10 poules.
- Utilisez des œufs propres et non fêlés, ni trop petits, ni trop gros. Les meilleurs résultats s'obtiennent avec des œufs moyens de bonnes pondeuses.
- Ramassez les œufs plusieurs fois par jour, 3 fois par exemple, et faites-les refroidir rapidement.
- Si nécessaire, conservez les œufs pendant quelques jours, mais pas plus d'une semaine. Si vous les gardez une semaine, la température ambiante doit se situer entre 14 et 16 °C, les températures plus basses sont déconseillées. Si la température de stockage est supérieure, cela oblige à réduire la durée de la conservation. A 20 °C, les œufs

se conservent seulement pendant trois jours. Notez au crayon sur l'œuf la date de la ponte pour vous rappeler plus facilement la durée de conservation.

Les couveuses doivent être saines et pas trop petites. Lorsqu'une poule montre depuis 2 jours qu'elle cherche à couvrir, vous pouvez lui confier des œufs. Caractéristiques d'une poule prête à couvrir :

- elle émet un son particulier
- sa crête est ridée
- elle ne veut pas quitter son nid
- elle tente de rassembler dans son nid le plus d'œufs possible.

Avant de commencer l'incubation, il est bon de traiter la poule à l'insecticide contre les mouches et les poux. Si les insectes résistent, répétez l'opération 10 jours plus tard. Comme au début la poule couve irrégulièrement, commencez par lui donner des œufs quelconques que vous remplacerez ensuite par les œufs sélectionnés lorsqu'elle s'assiéra régulièrement dessus. Les grosses poules peuvent couvrir jusqu'à 14 œufs. Donnez seulement 8 œufs à couvrir aux poules de race locale plus petites.

Utilisez un couvoir propre et désinfecté. Il doit mesurer environ 35 cm sur 35 cm et 40 cm de hauteur. Le nid est fait de paille, de foin ou de feuilles sèches et a environ 25 cm de diamètre. Pour stimuler la couvaison, placez le couvoir dans un endroit sombre et frais ou bien recouvrez-le partiellement. L'endroit ne doit pas être accessible aux autres poules, aux chiens, aux rats, aux serpents, etc. Il est bon de relier le couvoir à un petit enclos. Placez près de la poule couveuse de la nourriture de bonne qualité et de l'eau propre et fraîche.

8.2 Incubation artificielle

On trouve dans le commerce de petites couveuses pouvant faire incuber en même temps un grand nombre d'œufs. Vous pouvez en construire une vous-même avec des moyens relativement simples.

L'Agrodok no. 34 : *Incubation des œufs par les poules et en couveuse* décrit la construction d'une couveuse de 50 œufs.

Conditions essentielles de l'incubation artificielle :

- Possibilité de régler la température à environ 38 °C (100 F). Une source de chaleur simple suffit. La température doit rester aussi constante que possible.
- L'humidité relative de l'air doit être assez élevée, autour de 55-60 %. A partir du 18^e jour, faites-la passer à 75 % en plaçant des bols remplis d'eau dans l'incubateur. Ces bols doivent toujours contenir de l'eau.
- Renouvelez l'air régulièrement.
- Retournez régulièrement les œufs (de préférence 2 à 3 fois par jour). Tournez-les à chaque fois de 180 °C, autour de leur axe le plus long.

Si toutes ces conditions sont remplies, l'incubation artificielle donne des résultats aussi bons que l'incubation naturelle avec des poules, mais on prévoit généralement un pourcentage un peu plus bas de réussite, par exemple 65-70 % au lieu de 75-80 %. Choisissez la période d'incubation de façon à ce que les poussins sortent à la saison sèche.

8.3 L'élevage des poussins

Les poussins éclosent après 21 jours d'incubation. La poule couveuse s'occupe alors immédiatement de ses poussins. Pendant les premières semaines, il est bon d'enfermer la poule et ses poussins dans un poulailler séparé. Le tout premier besoin des poussins est l'absorption d'eau fraîche ; ils doivent toujours en disposer. Le besoin de nourriture se fait sentir un jour plus tard. Si vous ne pouvez pas acheter de nourriture toute prête, essayez de leur fournir vous-même un mélange de qualité avec les ingrédients suivants : du maïs ou du millet concassé (avec une source de protéines telle que des œufs cuits pour les premiers jours), des déchets de cuisine et d'abattage et de la verdure (feuilles, herbes, etc.) qui leur fournira la plupart des vitamines dont ils ont besoin.

Si les œufs ont été couvés artificiellement, vous devrez vous en occuper vous-même dès le départ. Mettez les poussins dans un endroit très propre et surveillez la température ambiante pendant les premières semaines. Au bout de quatre semaines, un chauffage supplémentaire n'est généralement plus nécessaire, sauf peut-être la nuit. Le tableau ci-dessous indique les températures requises pendant les premières semaines.

Tableau 9 : Schéma de chauffage

Âge (en semaines)	Température ambiante requise
0 – 1	35 - 32
1 – 2	32 - 29
... au bout de deux semaines les poussins peuvent aller dehors ...	
2 – 3	29 - 26
3 – 4	26 - 23
4 – 5	23 - 20

La source de chaleur peut être une lampe à huile ou à pétrole ou encore une ampoule électrique. Les poussins sont mis dans une caisse séparée avec une lampe à pétrole entourée d'un grillage protecteur. Le côté supérieur de la caisse est également recouvert d'un grillage qui les protège des rats, des chiens et des chats. Le comportement des poussins renseigne très bien sur la température ambiante. S'il fait trop froid, ils se rassemblent les uns contre les autres et s'il fait trop chaud, ils s'écartent le plus possible de la source de chaleur. Si la température est bonne ils se dispersent régulièrement sur la surface disponible.

On peut munir la caisse d'un fond en grillage. Pendant la première semaine, recouvrez-le de journaux ou d'un autre matériau que vous changerez chaque jour jusqu'à ce que les poussins parviennent à se déplacer sur le grillage. Le risque d'infections parasitaires est ainsi réduit au maximum puisque les poussins ne marchent pas dans leurs excréments.

Les poussins doivent avoir assez de lumière les premiers jours pour trouver la nourriture et l'eau. L'intensité lumineuse est moins impor-

tante par la suite. L'excès de lumière est souvent néfaste, il peut conduire les poussins à se donner des coups de becs.

Les premières poules commencent à pondre vers l'âge de 4 à 5 mois selon leur prédisposition génétique et leur environnement. La maturité de ponte des hybrides modernes est de plus en plus précoce, elle a lieu à 20 semaines ou même avant. Comme on l'a vu dans le chapitre 4, vous pouvez stimuler la maturité de ponte en augmentant la longueur de la journée pendant la période de croissance. Il est pourtant déconseillé de stimuler les jeunes poules à pondre trop tôt. Ne leur donnez pas d'éclairage supplémentaire pendant cette période. Si vous tenez tout de même à augmenter l'absorption de nourriture, éclairez de façon à ce que la longueur du jour soit la même lorsqu'ils seront plus grands. Si vous ne disposez pas d'éclairage artificiel, faites grandir vos poussins quand les jours sont courts pour qu'ils pondent plus tard quand les jours rallongeront. Cela stimulera la ponte.

9 Amélioration des races locales

Généralement les poules locales n'appartiennent plus à une race bien définie, elles sont le produit de nombreux croisements. Grâce à un long processus d'adaptation, elles supportent mieux les températures élevées et sont beaucoup mieux adaptées aux circonstances difficiles. Sous les tropiques les poules ne sont pas très grosses et pondent par conséquent de petits œufs. De plus, leur production est basse : environ 50 œufs par an. Dans de nombreuses petites fermes, la majeure partie des œufs sert à renouveler le cheptel.

On améliore la production des poules de race locale de deux façons :

- en remplaçant les coqs de race locale par des coqs de race plus productive
- en éliminant les animaux improductifs.

Ces mesures doivent aller de pair avec une amélioration des conditions d'élevage.

9.1 Programmes d'échanges de coqs

Dans différents pays on applique avec succès des programmes d'échanges de coqs. Tous les coqs de race locale sont alors remplacés par des coqs de race étrangère (par exemple *Rhode Island Red*) ou par des coqs de race hybride. Dans les villages qui organisent ce genre de programmes, on élève des coqs de race pure en vue de revendre les poussins aux petits élevages de poules des environs. Si l'entreprise est bien gérée, la première génération de poules qui suit l'échange des coqs donne une meilleure production. Cet échange doit être répété de temps en temps, par exemple tous les cinq ans. Entre temps, remplacez vos coqs par ceux d'un voisin ou d'un autre élevage, pour éviter les croisements consanguins.

9.2 Sélection

La sélection se fait en éliminant les poules improductives et malades pendant la période de production. Cette sélection augmente l'efficacité de la production en réduisant les frais de nourriture. La sélection se fait également auparavant, c'est-à-dire pendant la période de croissance. Appliquez une sélection approximative quelques semaines avant la ponte : retirez les poules trop légères, pâles ou qui se développent mal. Au lieu de les tuer immédiatement, vous pouvez éventuellement les garder dans un endroit séparé pour voir si elles se rétablissent. Appliquez une sélection régulière pendant toute la production. Les bonnes pondeuses se reconnaissent aux caractéristiques indiquées dans le tableau 10.

Tableau 10 : Différences entre des poules productives et improductives.

Caractéristiques	Poule productive	Poule improductive
Aspect général	vif	sans énergie
Poids	bon	généralement assez léger
Crête et caroncules	douces et rouge vif	dures et pâles
Yeux	vifs	ternes ; bords jaunes
Pigment (races jaunes)	disparaît	dure plus longtemps
Cloaque	large, souple, humide	racorni, sec
Distance entre les os du pubis	grande (± 5 cm)	petite (± 2 cm)
Distance du bréchet aux os du pubis	grande (± 8 cm)	petite (± 4 cm)
Peau	douce, pendante	épaisse, graisse souscutanée

Une poule sans énergie, à la crête et aux caroncules pâles et dures, se remarque facilement. Examinez-la de près. Sélectionnez aussi les poules très grosses qui ont l'air en bonne santé et mesurez la distance entre les os du pubis. Si cette distance est inférieure à 2-3 cm, la poule ne peut pas pondre. Si une poule cherche à couvrir à un moment qui ne vous convient pas, calmez son besoin en la plaçant dans un poulailler séparé au sol grillagé et en la nourrissant bien. Elle se remettra à pondre dans les jours qui suivent.

10 Produits et produits dérivés

Œufs

Les œufs ont une grande valeur nutritive. Le blanc comme le jaune sont riches en protéines de haute valeur (plus de 10 % de leur poids). Le jaune contient environ 33 % de graisse. Les œufs contiennent aussi beaucoup de vitamines A et D et un peu de vitamine B.

Si vous souhaitez vendre des œufs, il faut trouver un endroit qui convient pour les conserver. Ne gardez que les œufs frais, propres et non fêlés. L'endroit doit être propre et, surtout si les œufs doivent être conservés plus d'une semaine, aussi frais que possible. Choisissez un endroit sombre. Les œufs fécondés doivent absolument être conservés au frais car les températures élevées (à partir de 25 °C) stimulent le développement embryonnaire

La viande de poulet

Généralement les poules qui ne pondent plus sont utilisées pour la consommation personnelle. En cas de vente, il est préférable de vendre les poulets vivants. La viande des races locales se vend bien. La viande de volaille est une nourriture riche et saine. Son taux moyen en protéines est de 20 % et elle contient relativement peu de graisse (environ 7 %), surtout sous la peau.

Le fumier de poules

Comme les excréments de volaille sont très riches en azote et en minéraux, surtout en phosphore, calcium et potassium, ils constituent un bon engrais. Les excréments ramassés depuis longtemps perdent une partie de leur valeur d'engrais. Conservez-les aussi secs que possible pour réduire au maximum les pertes en minéraux et éviter d'attirer les mouches. Retirez-les régulièrement de sous le poulailler pour limiter également les pertes de minéraux.

Il y a d'autres utilisations possibles du fumier de poule. On peut en mettre par exemple dans des viviers. Les poissons en mangeront une

partie, mais la majorité sera absorbée par les plantes, qui seront à leur tour consommées par les poissons. Dans de nombreux pays, on en donne aux bovins ou aux chèvres, après l'avoir séché, en association par exemple avec des céréales et de la mélasse. Dans ce cas, il ne doit pas être trop vieux et il faut le sécher rapidement pour qu'il garde le maximum d'éléments nutritifs. On en fait également du gaz grâce à un digesteur de biogaz. Les résidus restent un excellent engrais à utiliser dans les terres ou les viviers.

Tableau 11 : Composition moyenne des excréments de poule

Composant	Excréments frais (%)	Fumier (%)
Matière sèche	20 - 22	50
Azote	1 - 1,5	1 - 2
Phosphore (P ₂ O ₅)	1 - 2	2
Potassium (K ₂ O)	0,7	1
Calcium (CaO)	2,2	3

Abats

Après avoir été moulus et séchés, les abats constituent un excellent aliment complémentaire. Il faut les stériliser pour éviter les risques de transmission de maladies. Ajoutons que les cadavres des poules mortes pendant la période de production doivent être éliminés le plus rapidement possible : enterrez-les ou brûlez-les. Voir la figure 32 et 33.

11 Administration

Si votre entreprise s'agrandit, nous vous conseillons vivement de tenir une administration en notant les données de production les plus importantes. De cette façon, vous percevrez mieux les points faibles de votre entreprise et vous pourrez les corriger. Vous trouverez ci-dessous une liste des données les plus importantes de votre ferme à enregistrer. Une bonne administration doit être tenue quotidiennement. Cela prend du temps et de l'argent, mais c'est la seule façon de garantir la réussite de votre entreprise.

11.1 Données importantes

Les données les plus importantes à enregistrer sont les suivantes :

- pourcentage de ponte et durée de la période de ponte
- poids des œufs
- consommation de nourriture
- pertes.

Pourcentage de ponte et durée de la période de ponte

Dans les pays où l'élevage des pondeuses est bien développé, les poules pondent à l'âge de 20 semaines environ. La production de l'ensemble du cheptel augmente rapidement et atteint son maximum au bout de 8 semaines. La plupart des poules pondent alors presque chaque jour un œuf, le total des œufs ramassés chaque jour correspondant presque au nombre de poules. Cela s'exprime par ce qu'on appelle le « pourcentage de ponte ». Ainsi, lorsque le pic de production est atteint, lorsque les poules ont 28 semaines, le pourcentage de ponte peut aller jusqu'à 90 %.

Les races productives se caractérisent par une rapide montée de la production jusqu'à un maximum. Ce pic est élevé et se maintient un certain temps avant de diminuer lentement. Calculé sur toute la période, cela donne un pourcentage moyen de ponte élevé.

La période de ponte dans une ferme qui fonctionne bien dure au total de 12 à 14 mois, selon le niveau de production, le prix des œufs et le prix des poules qui ont fini de pondre. Il faut ensuite vendre les poules ou les tuer. Ces données sont illustrées par une « courbe de production ».

Au lieu de vous débarrasser des poules à la fin de la période de ponte vous pouvez leur allouer une période de repos, les laisser muer et leur faire traverser ensuite une deuxième et même une troisième période de ponte. Sous les tropiques les poules muent naturellement après une année de ponte, souvent pendant la saison où les jours sont plus courts. Vous pouvez stimuler la mue à l'aide d'un éclairage artificiel supplémentaire. Vous pouvez aussi forcer une mue artificielle. Limitez la première période de ponte à seulement 8-9 mois et faites muer les poules en leur donnant une nourriture de moins bonne qualité et en quantité inférieure. La production reprendra après la mue et la qualité des coquilles sera meilleure. Cette technique sera intéressante si :

- le prix d'achat des nouvelles poules est élevé
- le prix des oeuf est bas à ce moment-là
- le prix de vente des vieilles poules est bas
- des coquilles de meilleure qualité font augmenter le prix de vente des oeufs.

Sous les tropiques, le prix des poules qui ont fini de pondre est souvent élevé. Comme il est difficile et risqué d'essayer de faire muer toutes les poules en même temps, il est sans doute préférable de ne garder les pondeuses que pour une seule période de ponte.

Poids des œufs

Comme les œufs s'achètent souvent au kilo, leur poids est une donnée importante. Les premiers œufs du début de la période de ponte sont petits. Leur poids augmente ensuite jusqu'à la fin de la ponte. Le poids des œufs dépend en partie de la race de la pondeuse, mais aussi de la nourriture et de l'environnement, notamment de la température. Pesez quelques œufs de temps en temps.

Consommation de nourriture

Les frais de nourriture forment généralement la partie la plus importante des coûts d'un élevage de poules. Il faut donc avoir une idée juste de la consommation de nourriture et surtout de la quantité nécessaire par oeuf ou par kilo d'œufs ou de viande. C'est ce qui s'appelle la « conversion de la nourriture ». Dans une ferme commerciale où les poules reçoivent de la nourriture composée du commerce, la consommation est de 100 à 120 g par poule et par jour. Cela varie selon la race de poule (petite ou moyenne), la qualité de la nourriture et la température environnante. Si vous donnez à vos poules de la nourriture que vous avez composée vous-même, la consommation sera parfois plus élevée, surtout si le mélange contient beaucoup de fibres crues (son).

Pertes

Un certain nombre de poules meurent pendant la période de ponte. Dans un élevage bien organisé, la moyenne des pertes est d'environ 6 à 8 % par an, c'est-à-dire un peu plus de 0,5 % par mois. Si vous avez des pertes plus élevées, recherchez-en la cause sans tarder.

11.2 Calcul du prix de revient

Il existe de nombreuses manières de tenir à jour les données de l'entreprise. Il est important de calculer le prix de revient des œufs produits pour éviter de les vendre en dessous de leur coût de production. Faites bien la distinction entre frais structurels et frais ponctuels. Vous trouverez ci-dessous un exemple d'organisation de votre administration.

Vous n'êtes pas obligé d'inclure les coûts de main d'oeuvre. En soustrayant le total des frais nets (frais de main d'oeuvre exclus) du revenu de la vente des œufs vous obtenez la somme que vous avez gagnée par votre travail (revenu du travail).

Le calcul du prix de revient des œufs se fait comme suit.

Données de base à enregistrer :

1 Coûts d'investissement en bâtiments et équipement :

- Amortissement des bâtiments 5 %
- Amortissement de l'équipement 10 %
- Entretien des bâtiments 2 %
- Entretien de l'équipement 3 %

- Intérêt : taux en cours divisé par 2
(amortissement : de 100 % à 0 % !)

2 Frais d'achat de poussins et de poulettes

3 Consommation et prix de la nourriture

4 Production

A. Frais directs

- Achat de poulettes ----
- Frais de nourriture ----
- Frais de lampe à huile ou à pétrole ou d'électricité ----
- Eau ----
- Soins de santé (médicaments, désinfection, vaccinations) ----
- Litière ----
- Intérêt cheptel [% intérêt * 1/2 (coût poulettes + nourriture)] ----
- Divers ---- +

- sous total** -----

B. Frais (fixes) calculés

- Logement ----
- Main d'œuvre ---- +

- total frais bruts** -----

... à soustraire ... :

C. Produits dérivés

- Fumier vendu ----
- Poules vendues ----

- total frais nets** -----

Calcul du prix de revient : total des frais nets = (A + B) – C

Annexe 1: Maladies infectieuses

Tableau 12 : Détails sur les maladies infectieuses virales

Important : les poules atteintes par ces virus ne peuvent pas guérir ! Il n'existe aucun traitement, c'est pourquoi la prévention et la biosécurité jouent un rôle aussi important.

Maladie	Transmission	Symptômes	Prévention
Maladie de Newcastle	De volaille à volaille et par voie aérienne	Troubles respiratoires, diarrhée, baisse de la ponte, torsion du cou. Mortalité élevée : 50-100 %	Vaccination (au minimum deux fois par an). Vérifiez si le vaccin est disponible localement
Avian influenza / Grippe aviaire	De volaille à volaille ; oiseaux migrateurs ; propagation très rapide ; certains types de virus peuvent se transmettre aux humains	Animal sans énergie, troubles respiratoires, tête enflée. Taux de mortalité très élevé, plus de 100 %. Risques de mortalité sans symptômes !	Vaccination (si disponible). Élimination des volailles malades. Brûlez ou tuez les animaux morts. Ne mangez pas les animaux malades ! Biosécurité. Évitez tout contact avec les volailles.
Bronchite infectieuse	De volaille à volaille et par voie aérienne	Troubles respiratoires, baisse de la ponte, forme et coquille des œufs anormales	Vaccination (répétée)
Variole aviaire (Avian pox)	Par les mouches et les moustiques	Croûtes sur la crête, les caroncules, les yeux ; fausses membranes jaunâtres dans la bouche	Vaccination
Maladie de Gumboro *) (Bursite infectieuse)	D'oiseau à oiseau ; litière / équipement contaminés	Diarrhée. Animal apathique : mortalité élevée	Vaccination (1 ou 2 fois pendant les premières semaines)
Maladie de Marek **)	Essentiellement par voies aériennes	Paralysie, tumeurs & dépérissement à partir de 14 semaines	Vaccination le jour de l'éclosion
*) Maladie de Gumboro : affecte principalement les volailles des élevages commerciaux, jusqu'à l'âge de 8 semaines			
**) Maladie de Marek : chez les volailles d'élevages commerciaux ; infection au cours des premiers jours de vie. Il faut éliminer les volailles affectées.			

Tableau 13 : Détails sur les maladies infectieuses bactérielles

Important : les poules atteintes par ces bactéries peuvent être traitées aux antibiotiques, mais elles ne guériront pas toujours ! C'est pourquoi la prévention et la biosécurité jouent un rôle aussi important.

Maladie	Origine microbienne	Transmission	Symptômes	Prévention
Maladie respiratoire chronique	Mycoplasme	De volaille à volaille et par les œufs de parent à poussin	Troubles respiratoires, baisse de la ponte	Utilisation d'un cheptel non infecté. Vaccination pour pondeuses et éleveurs
Coryza infectieux	<i>Haemophilus bacteria</i>	De volaille à volaille, poussière, eau de boisson	Sécrétions nasales, face et caroncules gonflées	Vaccination
Pullorose	<i>Salmonella pullorum</i> ; chez les poussins	Par les œufs de poules infectées	Diarrhée blanche, animal sans énergie juste après l'éclosion. Mortalité élevée	Test puis élimination des pondeuses porteuses
Typhoïde	<i>Salmonella gallinarum</i> ; chez les animaux adultes	Par les excréments et l'équipement	Animaux sans énergie ; mortalité élevée (60 %)	Vaccination ; mesures d'hygiène
Choléra aviaire (pasteurellose)	<i>Pasteurella</i>	De volaille à volaille, par l'eau et la nourriture	Animaux sans énergie dans les cas aigus, crête bleue et mortalité élevée, dans les cas chroniques, caroncules gonflées	Vaccination ; mesures d'hygiène
*) Pullorose : les antibiotiques sont rarement efficaces				
**) Typhoïde : l'effet des antibiotiques est incertain				

Pour toutes les maladies infectieuses, en plus de la vaccination, il faut prendre des mesures d'hygiène et de biosécurité pour protéger vos volailles contre l'infection (voir Chapitre 7).

Tableau 14 : Maladies parasitaires

Maladie	Origine microbienne	Transmission	Symptômes	Prévention	Traitement
Coccidiose	Parasites (<i>Eimeria</i>) dans l'appareil digestif	Excréments et litière infectés ; des plus vieux aux plus jeunes animaux	Animaux apathiques ; Diarrhée parfois sanguinolente ; mortalité	Nettoyage des poulaillers et des mangeoires ; litière bien sèche ; faible densité de population	Sulfamide ou autre médicament contre la coccidiose dans l'eau de boisson
Infections par les vers	Ascaris et ténia	Excréments infectés	Diarrhée, croissance lente, production faible	Nettoyage des poulaillers, renouvellement de la litière, pas de surpopulation	Vermifuges, deux fois par an

Annexe 2: Tableaux de nutrition

Les valeurs obtenues par les méthodes d'analyse chimique doivent avoir la priorité sur les chiffres moyens donnés dans les tableaux 15 et 16 ci-dessous.

Tableau 15 : Quelques exemples de rations chiffrées pour pondueuses

Numéro de régime pour pondueuses	Régime 1 (%)	Régime 2 (%)	Régime 3 (%)	Régime 4 (%)
Son de riz	<u>57</u> *	15	<u>20,5</u>	10
Riz cassé	8	<u>20</u>	<u>19</u>	-
Maïs jaune moulu	7	<u>29,5</u>	<u>20</u>	<u>25</u>
Son de blé	-	-	-	<u>15</u>
Blé moulu	-	-	-	<u>15</u>
Blé	-	-	-	<u>15</u>
Orge moulue	-	-	-	-
Orge	-	-	-	10
Millet	-	-	-	-
Tourteau de soja moulu	4	5	-	-
Tourteau d'arachide moulue	5	5	-	-
Haricot	-	-	-	5
Tourteau de sésame moulu	-	-	<u>22</u>	5
Farine de graines de coton décortiquées	-	-	-	10
Farine de noix de coco ou de copra	5	5	-	-
Feuilles de légumineuses séchées et moulues	3	3,5	-	-
Farine de poisson	7	15	-	2
Farine de sang	-	-	12,5	-
Déchets de viande	-	-	-	3
Huile de foie de requin ou de morue ou vitamines A + D ₃	1	-	0,5	0,5
Lait écrémé déshydraté	-	-	-	-
Farine d'os	-	-	1,5	2
Calcaire moulu	-	2	-	0,5
Coquilles moulues	2	-	1,5	-
Sel ordinaire	1	-	0,5	0,5
Mélange de minéraux	-	-	2	-

* NB: Les ingrédients constituant la plus grande part du régime sont soulignés

Les régimes sont composés d'ingrédients différents. Si par exemple on dispose principalement de maïs, on choisira les régimes 2 ou 3. Dans le régime 4, on leur donne du foin (*Barseem trifolium Alexandrium* ou trèfle) entre les repas.

Tableau 16 : Quelques exemples de rations chiffrées pour poussins

Numéro de régime pour poussins	Régime 1	Régime 2 (0 – 8 semaines)	Régime 3 (8 - 12 semaines)
Son de riz	26	10	10
Riz cassé	16	-	-
Maïs jaune	16	20	20
Blé moulu	-	20	15
Blé	-	10	10
Orge	-	10	20
Tourteau d'arachide	5,4	-	-
Tourteau de sésame	10,5	10	5
Farine de graines de coton décortiquées	-	5	10
Haricot	-	10	5
Farine de poisson	10,5	2	2
Farine de sang	2	-	-
Déchets de viande	-	3	3
Lait	5,5	-	-
Pois chiches	5,5	-	-
Huile de foie de morue	0,5	1	1
Farine d'os	-	1	1
Sel	-	0,5	0,5
Calcaire	-	0,5	0,5
Mélange de minéraux	2	-	-

Tableau 17 : Vitamines, fonctions et sources

Vitamine	Fonction	Source
A	appétit, digestion, prévention de la xérophtalmie, entretien des muqueuses	herbe verte, farine de luzerne, farine de poisson, gluten de céréales, céréales jaunes
B ₁ thiamine	appétit, digestion, santé nerveuse, prévention de la polynévrite	herbe verte, farine de luzerne sous-produits du blé et du lait
B ₂ riboflavine	croissance, éclosion, prévention de la paralysie de l'orteil tordu	verdure, sous-produits du lait, drèches de brasserie solubles
B ₁₂ cyanocobalamine	croissance, éclosion	farine de poisson, restes de viande, litière épaisse, produits fermentés
Biotine	prévention de la dégénération graisseuse du foie et des reins	farine de soja et de graines de coton
Niacine ou nicotinamide	croissance, plumage	foie, levure, lait
Acide pantothénique	croissance, éclosion, prévention de la dermatite	verdure, sous-produits du lait, déchets de viande
Choline	croissance et développement des os, production des œufs, prévention du pérosis et de la dégénération graisseuse du foie	verdure, grains entiers
D ₃	assimilation minérale, production d'œufs, éclosion, prévention du rachitisme, épaisseur des coquilles	huiles de poisson, graisse animale, levure
K	coagulation du sang, action anti-hémorragique	verdure
E	santé des organes reproducteurs	verdure, grains entiers

Tableau 18 : Minéraux essentiels, fonctions et sources

Minéral	Fonction	Source
Sel (chlorure de sodium)	utilisation des protéines, prévention de l'hypertension, production d'œufs	sel ordinaire (0,3 - 0,5 % dans le régime)
Manganèse	formation des os, solidité des coquilles, fécondité des œufs	farine de calcaire, sulfate de manganèse, oxyde de manganèse
Fer, cuivre, cobalt	formation de l'hémoglobine	suppléments, produits animaux
Iodine	prévention de la léthargie	sel iodé
Zinc	croissance, plumage, santé de la peau	carbonate de zinc, mangeoires galvanisées

Tableau 19 : Besoins nutritifs des poules de différents âges, groupes et catégories

Général:

Les besoins nutritifs sont exprimés en concentrations alimentaires dans des produits séchés à l'air.

Les taux en vitamines A et D₃ sont exprimés en Unités Internationales par kg de nourriture : UI/kg.

Élément nutritif	Poussins (0 - 8 semaines)	Poulets/poulettes (6 - 20 semaines)	Pondeuses (poules adultes)	Poulets de chair (0 - 6 semaines)
Énergie métabolisable(kcal/kg)	2800	2750	2750	3000
Protéines crues %	20	16	17	21
Fibres crues %	3-4	3-7	3-8	2,5-4
Matières grasses crues %	3-5	2,5-4	3-8	4-8
Acides aminés essentiels :				
Lysine %	1,0	0,8	0,7	1,2
Méthionine %	0,4	0,35	0,35	0,45
Minéraux :				
Calcium (Ca) %	1,0	0,8	3-3,5	1,0
Phosphore (P) %	0,9	0,7	0,9	0,9
Chlorure de sodium (NaCl) %	0,4	0,3	0,3	0,4
Manganèse (Mn) (mg/kg)	50	50	50	60
Zinc (Zn) (mg/kg)	40	40	40	50
Vitamines :				
Choline (mg/kg)	1300	1000	1000	1500
Niacine (mg/kg)	28	25	25	30
Acide pantothénique (mg/kg)	10	10	10	12
Riboflavine (mg/kg)	4	4	4	5
Vitamine A (UI/kg)	1320	1250	1250	1500
Vitamine D ₃ (UI/kg)	400	250	350	400

Tableau 20 : Teneur nutritive des céréales et des produits dérivés

Élément nutritif	Épis de maïs	Maïs (blanc)	Maïs (jaune)	Munga	Sorgho	Mélasse de canne
Énergie métabolisable (kcal/kg)	2000	3370	3340	3250	3280	1900
Protéines crues (N x 6,25) %	7,6	8	9	10,5	10	3
Fibre crue %	6	2	2	2,5	2,1	1
Matières grasses crues %	2	3,6	3,6	1,5	3,1	-
Lysine %	0,2	0,24	0,27	0,2	0,22	0,02
Méthionine %	0,12	0,14	0,16	0,27	0,18	0,02
Calcium (Ca) %	0,12	0,04	0,04	0,05	0,05	0,7
Total Phosphore (P) %	0,35	0,4	0,4	0,4	0,3	0,1
Zinc (Zn) (mg/kg)	20	23	23	20	15	10
Manganèse (Mn) (mg/kg)	13	5	5	5	13	42
Chlorure de sodium (NaCl)%	0,07	0,08	0,08	0,05	0,13	-
Choline (mg/kg)	360	440	440	440	700	850
Niacine (mg/kg)	4	16	16	16	32	33
Acide pantothénique (mg/kg)	3	3,3	3,3	3,3	9	38
Riboflavine (mg/kg)	0,6	0,7	0,7	0,5	1	3
Vitamine A (UI/kg)	-	-	4400	-	-	-
Vitamine D ₃ (UI/kg)	-	-	-	-	-	-

Tableau 20 (suite)

Élément nutritif	Maïs concassé	Son de maïs	Germes de maïs	Son de blé	Son de blé avec farine
Énergie métabolisable (kcal/kg)	2700	2300	3000	1710	2500
Protéines crues (N x 6,25) %	9	7	13	14	16
Fibres crues %	6	13	5	12	10
Matières grasses crues %	6,3	5,8	3	3,5	3,6
Lysine %	0,3	0,3	0,35	0,6	0,75
Méthionine %	0,08	0,08	0,14	0,3	0,2
Calcium (Ca) %	0,05	0,03	0,04	0,15	0,1
Total Phosphore (P) %	0,5	0,5	0,5	1,1	1,1
Zinc (Zn) (mg/kg)	23	23	20	130	130
Manganèse (Mn) (mg/kg)	7	7	13	120	110
Chlorure de sodium NaCl) %	-	-	0,25	0,12	0,05
Choline (mg/kg)	440	440	1 500	1000	1000
Niacine (mg/kg)	50	40	40	200	90
Acide pantothénique (mg/kg)	7	5	4	29	16
Riboflavine (mg/kg)	2	1,5	3	3	1,6
Vitamine A (UI/kg)	5000	4500	4000	1000	1000
Vitamine D ₃ (UI/kg)	-	-	-	-	-

Tableau 21 : Teneur nutritive des sources protéiniques issues de plantes ou de produits animaux

Élément nutritif	Haricots de soja toutes matières grasses	Farine de soja	Tourteau de tournesol	Tourteau d'arachide décortiquée	Tourteau d/graine de coton	Tourteau d/graine d/coton décortiqué
Énergie métab. (kcal/kg)	3250	2500	2100	3150	1900	2100
Prot. crues (N x 6,25) %	37	44	29	49,5	36	40
Fibres crues %	4	6	20	12,0	18	12
Matières grasses crues %	15	2	3,4	5,6	3	5
Lysine %	2,4	2,9	1,5	2,2	1,4	1,6
Méthionine %	0,51	0,6	0,8	0,43	0,43	0,52
Calcium (Ca) %	0,22	0,25	0,41	0,16	0,2	0,2
Total Phosphore (P) %	0,52	0,6	0,95	0,8	1,2	1,2
Zinc (Zn) (mg/kg)	24	28	20	35	40	40
Manganèse (Mn) (mg/kg)	26	30	23	18	20	20
Chlore de sodium (NaCl) %	0,29	0,34	-	0,12	0,5	0,5
Choline (mg/kg)	1730	2000	280	2000	2000	2100
Niacine (mg/kg)	17	20	250	200	40	40
Acide pantoth. (mg/kg)	23	12	38	30	10	10
Riboflavine (mg/kg)	22	26	3	5	5	5
Vitamine A (UI/kg)	290	340	300	330	300	300
Vitamine D ₃ (UI/kg)	-	-	-	-	-	-

Tableau 21 (suite)

Élément nutritif	Farine de luzerne	Farine de poisson	Viande + farine d'os	Farine de sang	Lait écrémé déshydraté
Énergie métab. (kcal/kg)	700	3300	2900	3020	2690
Prot. crues.(N x 6,25) %	16	65	48	80	33
Fibre crue %	25	1	1	-	-
Matières grasses crues %	3,8	8,5	13	0,6	1,0
Lysine %	1	5	3	7	2,5
Méthionine %	0,15	1,8	0,5	0,9	0,8
Calcium (Ca) %	1,4	5	12,5	0,28	1,3
Total Phosphore (P) %	0,3	2,7	5,5	0,22	1
Zinc (Zn) (mg/kg)	35	68	100	80	25
Manganèse (Mn) (mg/kg)	50	40	12	5	2
Chlore de sodium (NaCl) %	0,50	2,5	1,75	1,50	1,65
Choline (mg/kg)	800	3000	1500	750	1100
Niacine (mg/kg)	25	60	40	30	11
Acide pantoth. (mg/kg)	14	8	3	1,1	3
Riboflavine (mg/kg)	13	6	305	1,5	20
Vitamine A (UI/kg)	2000	500	200	100	260
Vitamine D ₃ (UI/kg)	-	300	60	50	60

Tableau 22 : Teneur nutritive en suppléments minéraux naturels

Élément nutritif	Farine d'os	Phosphate de monocalcium	Phosphate de di-calcium	Farine de calcaire	Coquilles
Energie métab. (kcal/kg)	1500	-	-	-	-
Prot. crues (N x 6,25) %	25	-	-	-	-
Fibre crue %	-	-	-	-	-
Matières grasses crues %	-	-	-	-	-
Calcium (Ca) %	22	16	22	37	38
Total Phosphore (P) %	9	20	18	0,04	-
Zinc (Zn) (mg/kg)	425	-	-	-	10
Manganèse (Mn) (mg/kg)	30	-	700	1000	5
Sel (NaCl) %	0,8	-	-	0,1	0,2
Niacine (mg/kg)	4	-	-	-	-
Acide pantoth. (mg/kg)	2	-	-	-	-
Riboflavine (mg/kg)	0,9	-	-	-	-

Annexe 3: Aliments courants

Céréales

Mil à chandelle (Pennisetum typhoides)

Ses grains sont très petits. Il ressemble au maïs quant à sa composition et sa valeur nutritive, mais sa valeur protéique est beaucoup plus élevée. Sa valeur nutritive est similaire à celle de l'orge. Comme elle, il stimule la production de graisse blanche. Pendant la saison sèche, cette céréale est très sensible à l'infection par le champignon *Claviceps purpurea* qui produit des toxines dangereuses tant pour les volailles que pour les humains.

Éleusine (Eleusine coracana)

Cette céréale présente l'avantage que ses grains ne s'abîment pas si la plante est laissée sur pied après les pluies. Elle a un faible pourcentage de protéines, mais sa teneur en fibres est légèrement plus élevée que celle du mil à chandelle. Elle peut être utilisée dans le régime des jeunes poulets et des poules pondeuses.

Blé (Triticum aestivum)

Le blé est surtout utilisé pour la consommation humaine, en particulier pour la fabrication du pain. Sa teneur énergétique est légèrement plus basse que celle du maïs. Le blé dur a une teneur protéique moyenne de 13-15 %, alors que celle du blé doux est beaucoup plus basse (environ 10 %).

Orge (Hordeum vulgare)

Son niveau de protéines de 10 % et sa teneur en fibres de 5 % font de cette céréale un ingrédient moins adapté au régime des pondeuses et des poulets de chair très productifs, surtout sous des conditions climatiques chaudes. On peut toutefois l'intégrer au régime des poulets de chair lorsqu'on désire diminuer leur consommation alimentaire.

Riz (Oryza sativa)

Le riz battu a une épaisse enveloppe fibreuse contenant jusqu'à 20 % de silice et sous cette forme il n'est pas consommable par les poules. L'enveloppe extérieure s'enlève facilement et laisse un produit beaucoup plus agréable au goût, le riz brun. Riche en amidon et pauvre en huile, c'est un ingrédient précieux dans l'alimentation des volailles. L'enveloppe du riz est souvent utilisée comme litière.

Sous-produits des céréales

Son de riz

C'est un sous-produit dérivé du battage du riz. Il est riche en fibres et en huile. L'huile risque de rancir pendant le stockage. Il ne doit pas dépasser 20 % de la ration totale.

Son de maïs

Ce sous-produit est constitué par l'enveloppe extérieure des grains de maïs. Il contient 15 % de fibres et est pauvre en énergie métabolisable. Il ne convient pas au régime des volailles très productives (poulets de chair et pondeuses).

Drèches de brasserie

Il s'agit normalement d'un sous-produit de l'orge, mais le sorgho donne des drèches de composition très similaire. Sa teneur en protéines avoisine les 20 % et sa teneur en fibres 14 %. Du fait de cette haute teneur en fibres, cet ingrédient a une valeur limitée pour l'alimentation des poules.

Levure sèche de bière

Ce produit s'obtient par le séchage des restes de levure de brasserie. Il ne contient pratiquement pas de fibres ni d'huile, mais il est riche en phosphore. Il contient aussi 40-45 % de protéines d'une valeur biologique très élevée. Il est très riche en vitamines B.

Autres aliments énergétiques

Manioc, tapioca, yucca

Il est déconseillé de donner du manioc frais aux volailles à cause de sa faible teneur en matière sèche et de la présence de glucosides cyanogénétiques. Lorsqu'ils sont intacts, les tubercules contiennent peu de cyanide libre, mais chaque coupure ou meurtrissure en libère. En mettant au soleil les tubercules coupés en fines lamelles et en les faisant sécher jusqu'à un taux d'humidité inférieur à 14 %, on réduit la teneur en cyanide du manioc (65 %) à un niveau acceptable. Ce manioc séché peut alors être moulu et donné aux volailles. Le principal problème est sa faible teneur en protéines. De plus, ses proportions en acides aminés ne correspondent pas aux besoins des volailles. En Afrique de l'Ouest, certaines sortes de manioc ne contiennent pratiquement pas de protéines. Pour éviter que cela ne provoque de graves carences nutritionnelles chez les volailles, il faut ajouter au régime alimentaire des quantités adéquates d'aliments riches en protéines.

Mélasses

La mélasse est le résidu qu'on obtient une fois que le sucre brut a été extrait du jus clarifié de la canne à sucre. Elle contient des sucres, et 10-12 % de substance minérale soluble. Elle ne convient pas à l'alimentation des volailles car elle provoque des diarrhées. De plus, elle colle aux plumes. Mais une petite quantité (2-5 %) mélangée à la ration en améliore le goût et réduit la poussière.

Graines à huile

Graines de tournesol

Les graines contiennent environ 25 % d'huile, ce qui limite leur utilisation dans l'alimentation des volailles. Cette teneur en huile rend compte de sa valeur exceptionnellement élevée en énergie métabolisable.

Farine de tournesol

Une fois que l'huile a été récupérée (par pression ou par extraction : on obtiendra respectivement du tourteau et de la farine), il restera un aliment riche en protéines. La quantité de fibres crues varie selon si les graines sont décortiquées ou non. Dans ce dernier cas, leur proportion ne devra pas dépasser 10 % de l'alimentation des volailles.

Tourteau de graine de coton

D'autres graines à huile sont riches en protéines, notamment la graine de coton. Mais elle contient un produit chimique appelé « gossypol » qui bleuit le jaune d'oeuf. Sa proportion dans l'alimentation des poules ne doit donc pas dépasser 5 %.

Farine de lin

Les protéines de la farine de lin ne complètent pas efficacement celles du maïs ou d'autres céréales. La farine de lin ne peut donc pas être utilisée comme principal composant des rations des volailles. Elle a une bonne teneur en calcium, en moyenne 0,37 %, et elle est riche en phosphore avec une moyenne de 0,86 %.

Aliments protéiques animaux

En général, les protéines animales se digèrent plus facilement et leur composition en acides aminés est meilleure que celle des protéines végétales. Il y a toutefois une exception : la farine de plume.

Farine de plume

Les gros producteurs de poulets de chair peuvent utiliser les plumes de leurs volailles pour en faire de la farine de plume. Le mieux est de traiter les plumes à la vapeur et de moulinier le produit. Cette farine est riche en protéines, leucine et cystine, mais pauvre en lysine, tryptophane et méthionine. Si la fabrication n'est pas faite correctement, il y a des risques d'infection des volailles, en particulier par la bactérie *Salmonella*.

Autres protéines animales

La farine de sang peut également être intégrée à l'alimentation des volailles. Comme toutes les protéines animales, il faut la stériliser soigneusement (par cuisson) avant de la mélanger à la nourriture, pour éviter la propagation de maladies.

Bibliographie

Alders, R. et P. Spradbrow. 2000. **La maladie de Newcastle dans les élevages avicoles villageois. Manuel de terrain.** ACIAR, Australie. <http://www.fao.org/ag/againfo/subjects/fr/infpd/documents/manuals/N D3-FRENCH.pdf>. 69 p.

Anon. 1991. **Aviculture en zone tropicale.** Ministère de la Coopération et du Développement. Paris: La Documentation Française (Manuels et Précis d'Elevage 2). 186 p.

Anon. 2003. **Troupeaux et Cultures des Tropiques. Dossier spécial: Volaille.** Revue du Centre Agronomique et Vétérinaire Tropical du Kinshasa. 96 p.

Bastianelli D., C.E. Bebay et E. Cardinale. 2002. **L'aviculture.** CI-RAD-GRET, Ministère des Affaires étrangères. Dans : **Memento de l'Agronome**, pp 1529-1565. ISBN 2-86844-129-7

Bathily, M. (2002). **Manuel d'aviculture. Élevage de la poule.** Bamako, Mali, 87 p.

A commander : Centre de formation agro-pastoral. BP 8034, Bamako, Mali. E-mail: nbathio@yahoo.fr. FCFA 5 000 (frais de port inclus)

Brugère-Picoux, J. et A. Silim (éd.). 1992. **Manuel de Pathologie Avaire.** Ecole Nationale Vétérinaire d'Alfort, France ISBN 2-87820-001-2

Fedida, D. 1996. **Guide de l'aviculture tropicale.** Libourne: SANOFI Santé Animale, 1996. 117 p.

Julian, R.J. 1996. **La régie de l'élevage des volailles.** Université de Guelph. Ontario, Canada. Publiée par la Fondation du XXXIII. Congrès Mondial Vétérinaire. Voir aussi: <http://www.poultryindustrycouncil.ca/pdf/husbandryfrancais.pdf>

Poultry Network, sans année:

- **Manuel des animateurs de « Farmer Field Schools » sur l'aviculture villageoise à petite échelle.** Plein d'illustrations pratiques.

- **Elevage de la volaille villageoise. Un manuel technique sur la production avicole à petite échelle.** 103 p.

Network for Smallholder Poultry Development, Danemark (voir Adresses Utiles). 99 p.

Aussi en document.pdf à www.poultry.kvl.dk > *our services* > *training and education* > *Farmer Field Schools*

Larbier M. et B. Leclerq. 1991. **Nutrition et alimentation des volailles.** INRA, Paris. 355 p.

Sonaiya E.B. et Swan S.E.J. 2004. **Production en aviculture familiale. Un manuel technique.** Manuels FAO de Production et Santé Animales no 1. 134 pp.. ISBN 92-5-205082-5.

Voir aussi : <http://www.fao.org/docrep/009/y5169f/y5169f00.htm>.

Smith A.J. 1992. **L'élevage de la volaille** (2 volumes). Série « Le Technicien d'Agriculture Tropicale » no 19 d.ue CTA, Wageningen. Maisonneuve et Larose, Paris. 347 p. ISBN 92-9028-189-8

Villate, D. et F. Henri, 2001. **Maladies des Volailles : manuel pratique.** 2e éd. Ed. France Agricole. En réimpr. fin 2007.). 399 p .ISBN 2-85557-057-3

Adresses utiles

www.kyeemafoundation.org/irpc.php

International Rural Poultry Centre, Australie; avec contacts entre autres au Ghana, Tanzanie et Moçambique

www.aciar.gov.au

Vous pouvez télécharger de ce site australien des manuels pratiques sur les maladies des volailles. Il est également possible de commander des vaccins contre la maladie de Newcastle. Cliquez sur les liens : > *ACIAR books online > animal health*. Ce site est en anglais.

www.fao.org/ag/againfo/subjects/fr/infpd/home.html

Réseau International pour le Développement de l'Aviculture Familiale (RIDAF). Le RIDAF est essentiellement un Réseau d'Echanges d'Information. Un des objectifs principaux de RIDAF est d'encourager des standards plus hauts qui puissent augmenter durablement la productivité de l'aviculture.

Depuis 1997, le RIDAF édite deux bulletins par an qui couvrent tous les aspects du développement de l'aviculture rurale dans les pays du Sud. Le Bulletin du RIDAF est envoyé par voie électronique notamment à des membres d'Afrique et il est également disponible en ligne en français, anglais et espagnol. Vous pouvez facilement devenir membre du RIDAF et recevoir régulièrement le bulletin.



Le PTC⁺ est un institut de formation international qui se concentre sur tous les maillons de la chaîne de production des produits de base végétaux et animaux, les technologies agricoles et alimentaires et les espaces verts. Les programmes de formation sont axés sur la pratique et font alterner des classes théoriques et des classes pratiques.

PTC⁺ offre des programmes « à l'accès libre », des programmes « sur mesures » et des services de consultance. Des programmes sont offerts aux Pays-Bas et/ou sur place. La politique du PTC⁺ consiste à chercher des partenariats et des programmes de coopération avec des institutions nationales et internationales à l'étranger.

PTC⁺ - siège :

B.P. 160, 6710 BD Ede - PAYS-BAS

T +31 318 645700

E info@ptcplus.com

F +31 318 595869

I www.ptcplus.com

Network for Smallholder Poultry Development

Le Réseau pour le Développement de l'Aviculture à Petite Échelle

Dyrlægevej 2

1870 Frederiksberg

Copenhagen

DANEMARK

T + 45 35 28 37 61

F + 45 35 28 37 62

E poultry@kvl.dk

I www.poultry.kvl.dk



education organization research

The World's Poultry Science Association (WPSA)

Objectifs de la WPSA :

- Collecter des informations sur tous les aspects de la science et de l'industrie avicoles et les transmettre à l'industrie et aux scientifiques avicoles ainsi qu'à toute personne intéressée par ce secteur.
- Faciliter les contacts internationaux entre les acteurs concernés par les différents aspects de la science et de la production avicole et les entreprises nombreuses et diverses qui ont un lien avec ce secteur.
- Se consacrer à la diffusion de connaissance pour aider ses membres à accorder une place prépondérante à l'éducation et à la formation.
- Promouvoir la qualité de l'élevage des volailles.

Adhérer à la WPSA c'est :

- recevoir le *World's Poultry Science Journal* (en anglais)
- participer à des congrès internationaux organisés par la WPSA
- participer à des congrès et symposiums au niveau des fédérations
- participer à des réunions d'acteurs du secteur

Contact:

Secretary General WPSA

Dr Ir P.C.M. Simons

B.P. 31

7360 AA Beekbergen - PAYS-BAS

T +31 55 506 3250 E piet.simons@wur.nl ou wpsa@xs4all.nl

F +31 55 506 4858 I <http://www.wpsa.com/>

Groupe français de la WPSA : www.wpsa.fr/site/la_wpsa-95.html