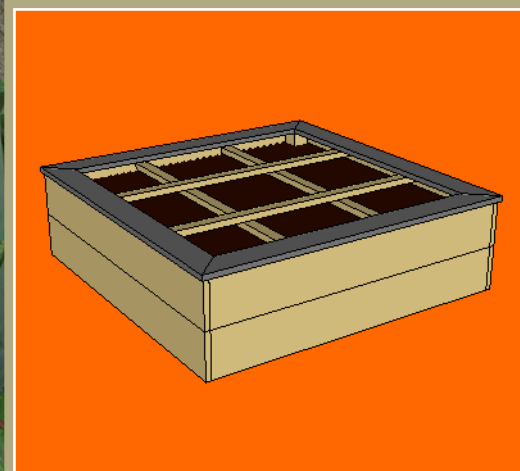
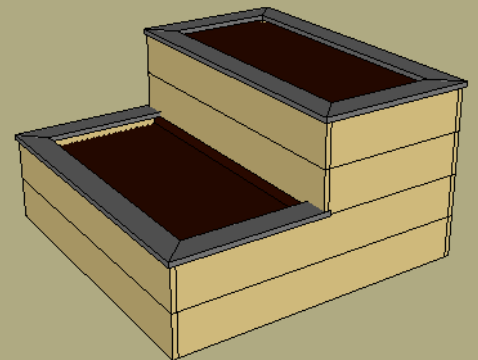
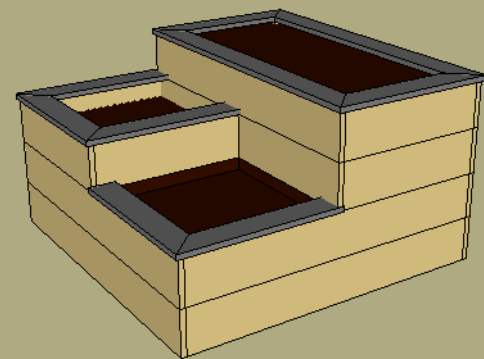


Devenez le chef d'orchestre de votre potager



<http://mon-potager-en-carre.fr>



© 2012 Loïc Vauclin Rouen

La Liste du matériel :

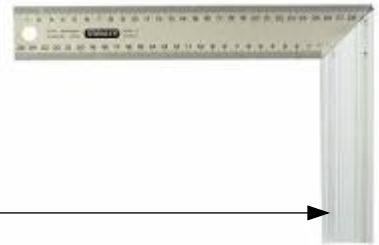
Un mètre



Un crayon



Une equerre



Une scie neuve ou bien affutée



Un tournevis adapté a vos vis



Liste des Matériaux :



VOLIGES

25 x 200 mm 7^{€25}

Long. 4 m. En sapin qualité charpente et bois de couverture, traité classe 2, fongicide et insecticide.



POTEAU EPICEA AUTOCLAVE

69 x 69 mm 6^{€05}

Long. 4 m. En épicéa traité classe 3, fongicide et insecticide.



PROTECTION DE SOUBASSEMENT

59^{€00}

Rouleau dim. 1,5 x 20 m. Protection des murs de soubassement en béton et petite maçonnerie (parpainggs, briques) avec ou sans revêtement d'étanchéité préalable.



TASSEAUX RABOTÉS

14 x 38 mm 13^{€00}

Long. 2,40 m. En sapin du nord botte de 12 pièces.



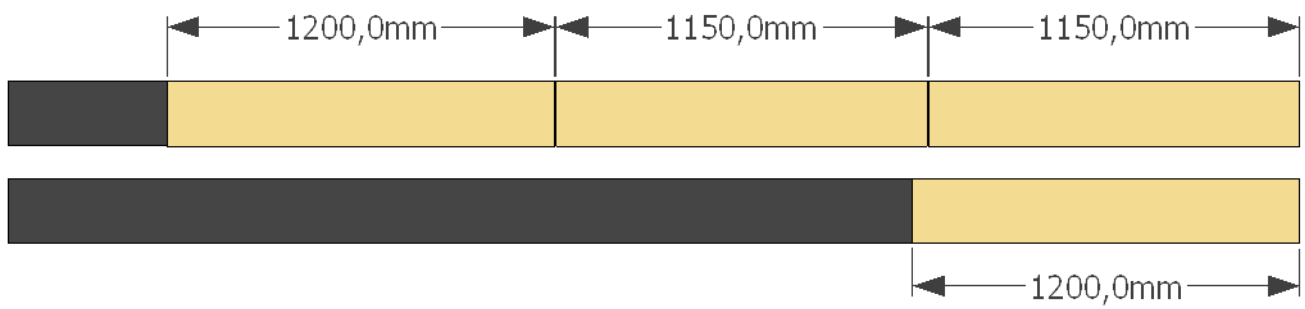
LAME DE TERRASSE STRIÉE EN ÉPICÉA

2^{€94}

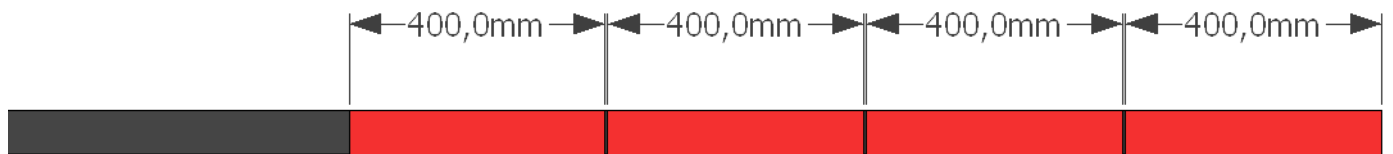
Traité classe 3. Long. 2,40 m, larg. 96 mm. Ep. 19 mm



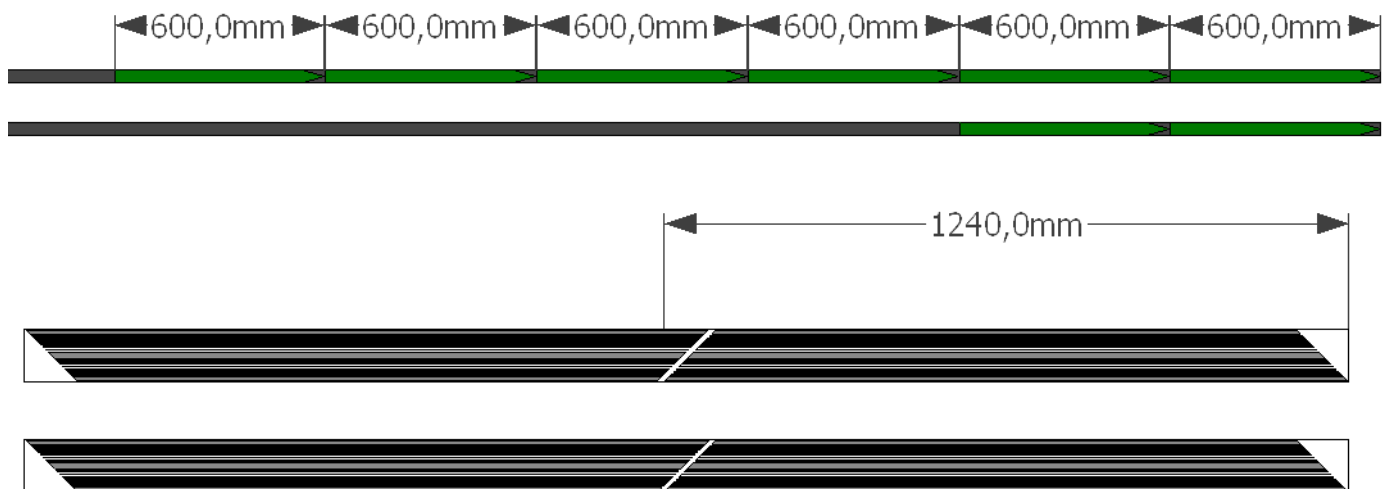
Plan de découpe des voliges :



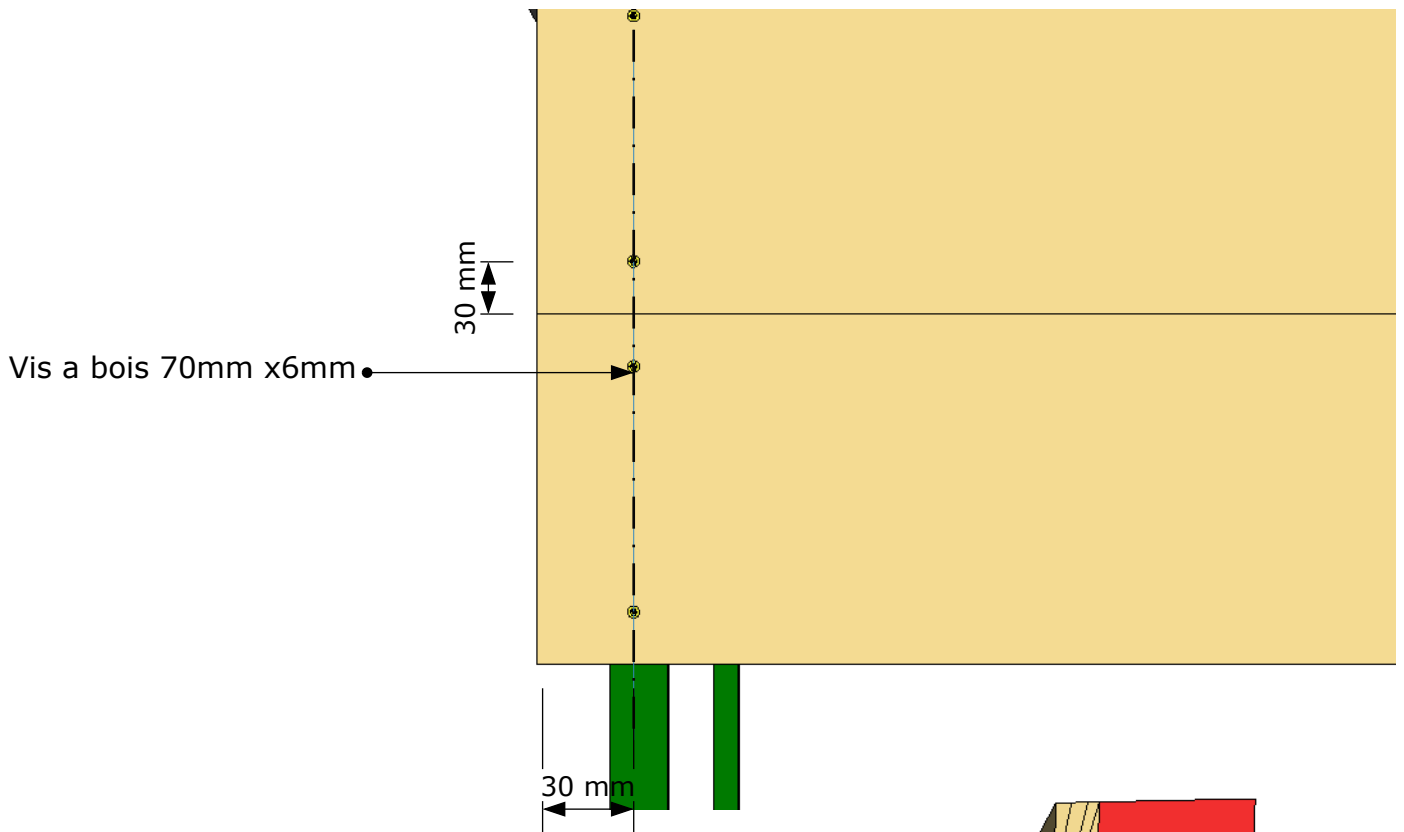
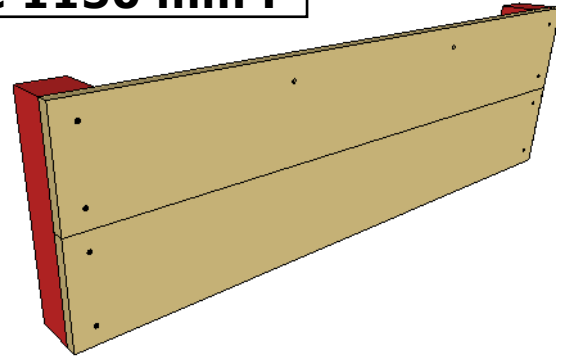
Plan de découpe des poteaux :



Plan de découpe des lames de terrasse et des tasseaux :



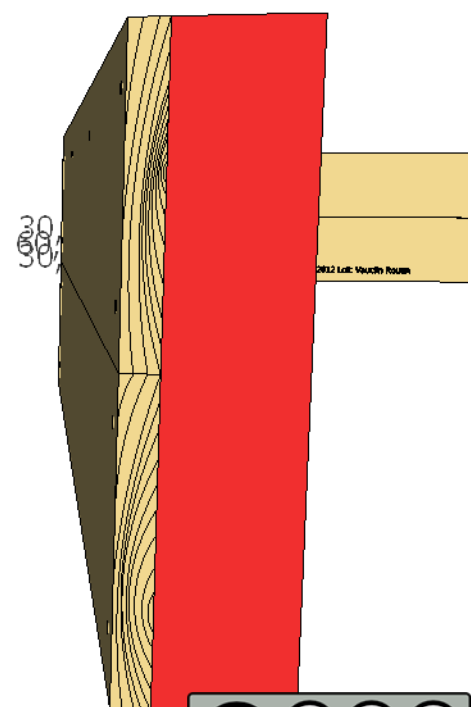
Assemblage coté 1150 mm :



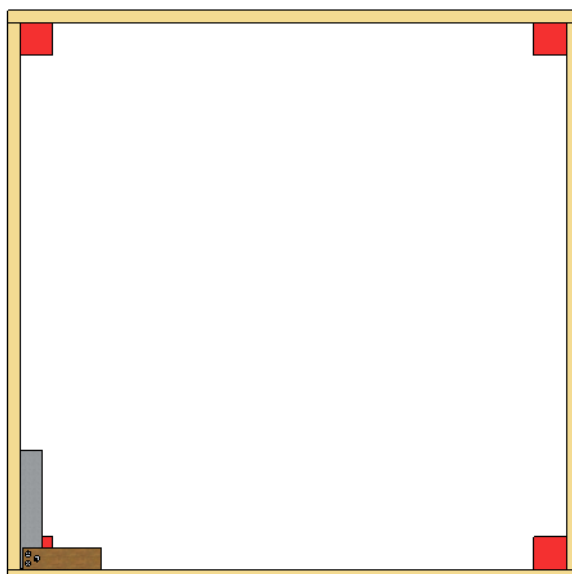
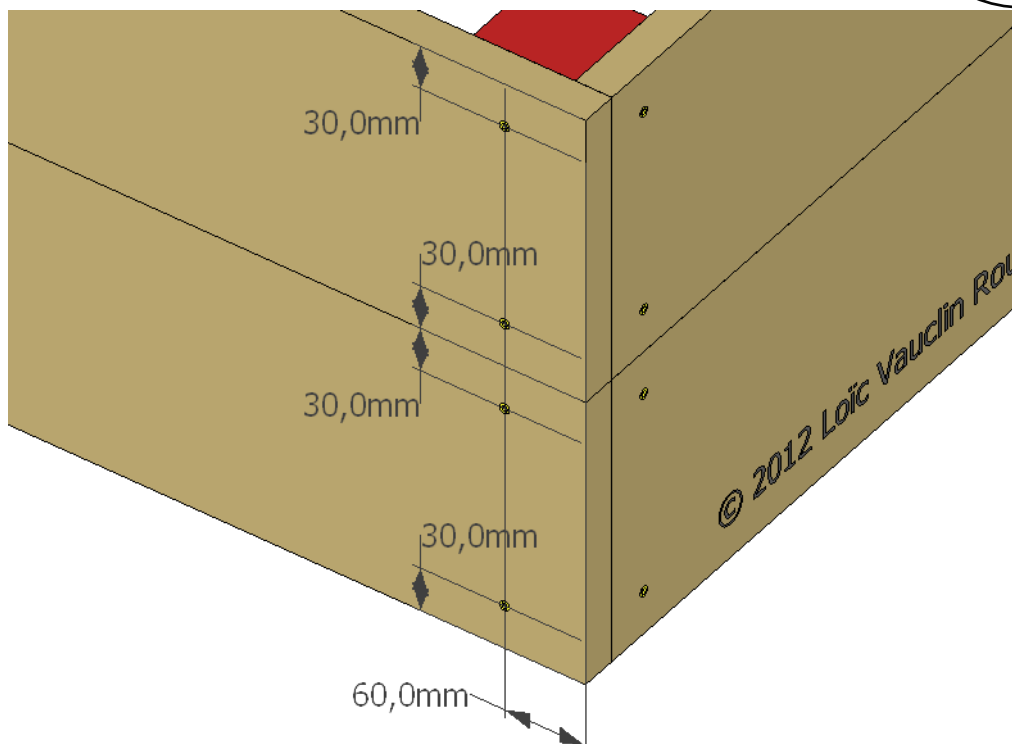
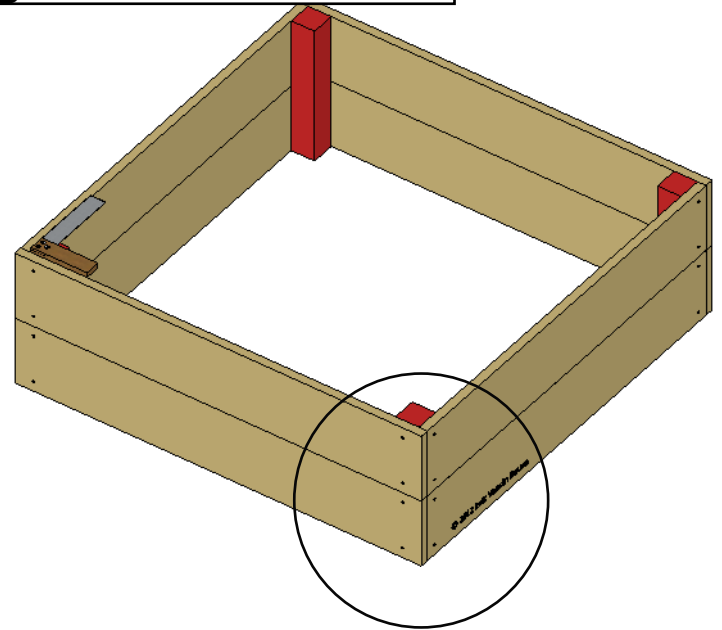
Conseil du menuisier

Le bois est vivant et se déforme avec le temps.

Placer le coeur du bois contre le poteau. La déformation du bois sera stoppée par les vis.



Assemblage coté 1200mm :

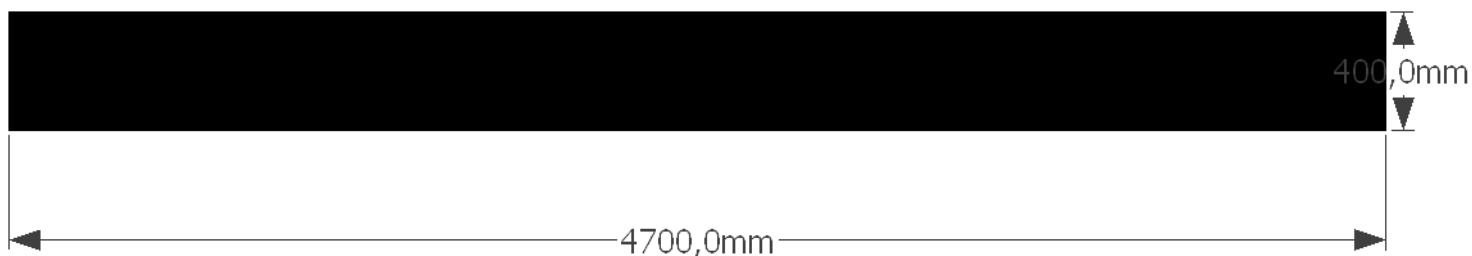
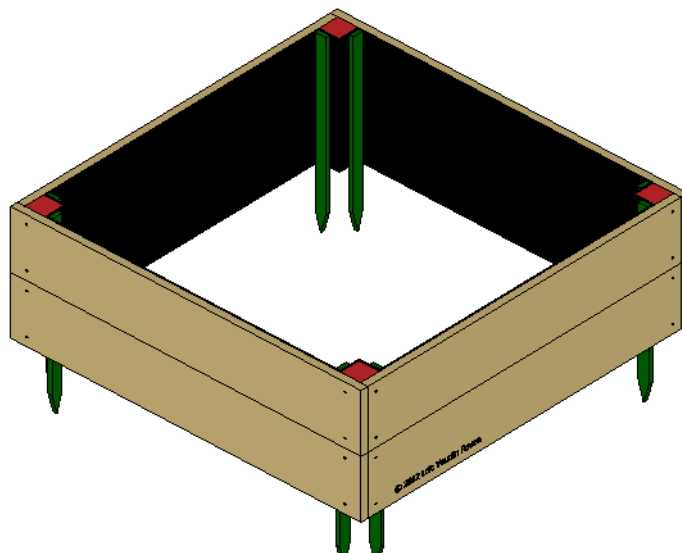


Vissez les côtés longs en vérifiant l'équerrage.

Utilisez les vis de 70mm.

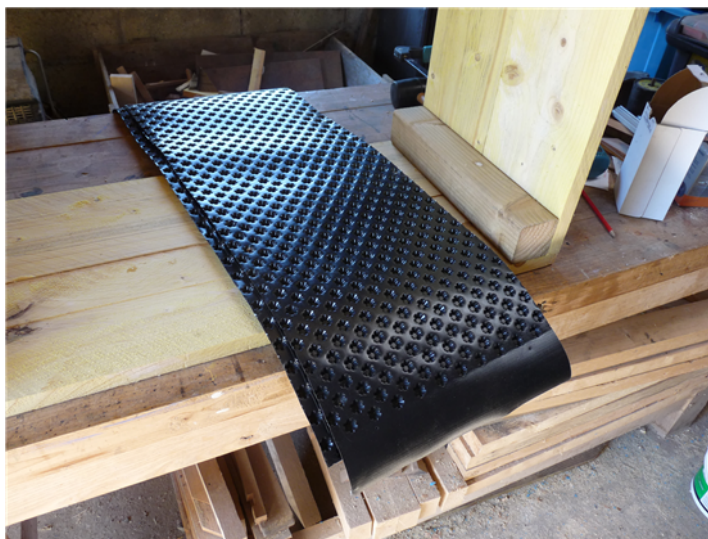


Fixation de la protection :

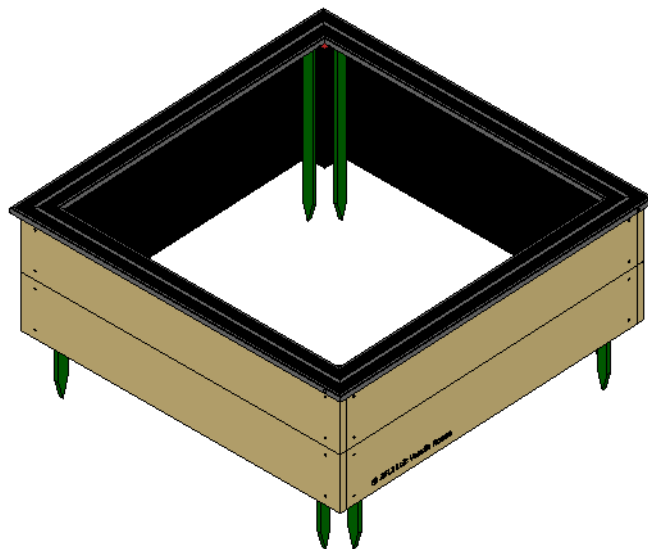


Découpez une bande de plastique de protection de 4m70 par 40cm.

Puis vissez les piquets verts pour maintenir le plastique. Utilisez les vis de 40mm.



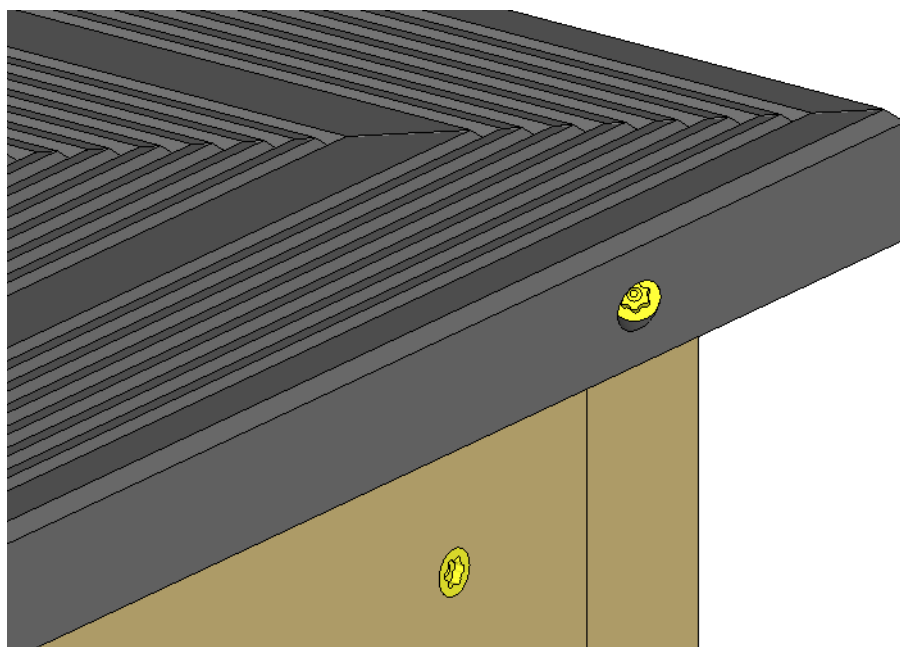
Assemblage du cadre de finition :



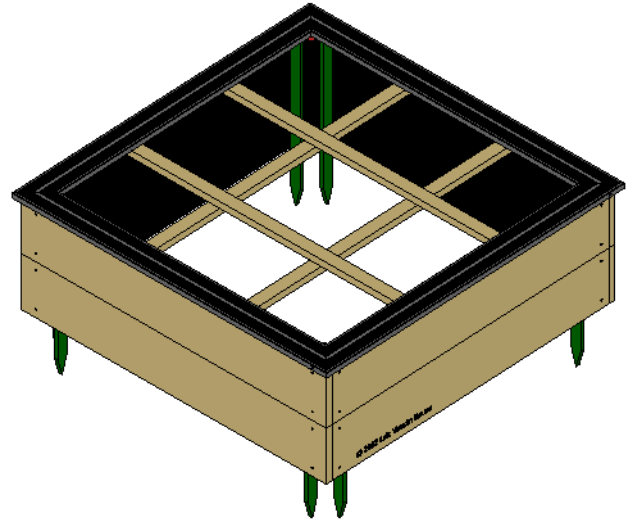
Percez à 45° les lames de terrasses à 6 cm du bord avec une mèche de 4mm.

Ne percez qu'une seul pointe des 4 cotés.

Assemblez le cadre avec une vis de 70mm.



En option : les croisillons



Avec les tasseaux de 14x37mm, coupez 4 pièces de 1140mm.

Ne les fixez pas à la structure du carré, pour les enlever facilement.

Vissez le cadre de finition après avoir remplis le carré de potager et avoir posé les croisillons.

