

Aires de jeux



catalogue 2017



nouveautés 2017



en toute
tranquillité

Carré potager

9

les 2 roues
des petits



**Cycles
et porteurs**

13

jouer
du ressort



Gamme origami

21

univers de
la glisse



**Maxi Toby
Tour de guet**

29

2

Pour vos commandes,
demandes informatives et questions SAV
L'équipe de Wiki Cat est à votre écoute
du lundi au vendredi

☎ 05 49 32 32 21 - 05 49 32 32 23

✉ contact@wiki-cat.fr

wiki-cat.fr

wikicat

Déjà 30 ans !



Pas moins de
7 ateliers

Répartis sur le département des Deux-Sèvres, les ateliers unissent leur savoir-faire autour de la fabrication, du montage, de l'expédition et autres interventions connexes (métallurgie, couture, sérigraphie). L'ensemble de la chaîne est piloté par Wiki Cat, marque de l'ADAPEI 79.

Nous gérons la prestation globale de la gestion des commandes, au temps de fabrication, jusqu'à l'implantation sur site chez nos clients.



**Le sens du service
est une volonté**

(bois, usinage de précision, finitions soignées
et protection/livraison optimisée)



**Une démarche
environnementale
comme principe fondamental**

Wiki Cat privilégie des produits dont l'impact sur l'environnement est réduit.

Nous prêtons notamment une attention particulière aux aspects suivants :

- Origine et traçabilité des bois (certification PEFC).
- Absence de substances dangereuses pour la santé (PVC, CFC, métaux lourds).
- Limitation des emballages et optimisation des volumes produits lors du transport.
- Traitement des déchets de fabrication non revalorisés in situ.
- Recyclage du produit en fin de vie.

Une fierté



et plus de
100 salariés
en Deux-Sèvres

Nous œuvrons chaque jour au développement des compétences de nos salariés associant l'insertion par le travail à un développement économique et solidaire. Chaque salarié, durant sa vie en atelier, passe par l'ensemble des postes qui composent la chaîne de fabrication d'un meuble ou d'une aire de jeux, afin de monter en compétence tout au long de sa carrière.

Nous portons une attention spéciale aux conditions de travail de TOUS comme l'accompagnement quotidien ou encore la formation continue.



Un réseau national d'installateurs
et de poseurs d'aires de jeux



La recherche de l'excellence
reconnue par la certification
Normes SN EN 1176-1 et 1176-2

Sommaire

comme au parc

5



Bac à sable
Chalet

6



Panneaux ludiques

7



Tourniquet

8

en toute tranquillité

9



Clôtures
d'extérieur

10



Banc

11



Panneaux
d'instructions

12



Carré potager

12

les 2 roues des petits

13



Draisienne
Duobus

14



Patinette
Mini tricycle

15



Trottinette
Tricycle

16

aventurier équilibriste

17



Pont de singe

18



Echelle
Parcours complet

19



Barres
Poutres d'équilibre

20

4

jouer du ressort

21



Le monde des
puces

22



Les sosies

23



Les vis à vis

24



Les solos

25



Les duos

26



Les quattros

27



Scellement

28

univers de la glisse

29



Tobo'Glisse

30 31



Mini'Pouss

32



Maxi Toby

33



Tour
de Guet

34

baroudeur à tout âge

35



Fripounette
Baby/Mini-glisse

36



Fripounette
Baby/Mini-grimpe

37



Fripounette
Baby/Mini-pont

38

les châteaux forts

39



Citadelle donjon

40



Citadelle bastille

41



Citadelle chatelet

42



Citadelle rempart

43



Citadelle fortin

44



Citadelle complète

45



Chalet
Bac à sable



Panneaux ludiques



Tourniquet



5



“ Un service est un acte de bienveillance qui, parmi les honnêtes gens, donne de la joie à celui qui le reçoit, et à celui qui l'exerce. ”

Citation de Mirabeau

Récréation, pédagogie
et jeux de l'imaginaire

Bac à sable

Le bac à sable jeu intemporel qui s'inscrit dans la durée. Véritable jeu de partage et de création pour les enfants de 18 mois à 7 ans. Wiki Cat a fait le choix d'utiliser un tissu géotextile en fond pour empêcher les remontées de végétaux et faciliter les écoulements d'eau.

18 → 7
mois ans



6

Bac à sable

COMPOSITION

Structure en aluminium. Panneaux de côtés en stratifié haute densité Compact HPL de coloris orange. Assises en panneaux CTBX de couleur marron. Fond tapissé d'un tissu géotextile. Bâche en PVC vert de densité 500g/m2 classé non feu (M2) d'une épaisseur de 1 mm. Fixation par tendeur élastique.

Sable non fourni / Contenance du bac : 0,5 m³ de sable / Sable de rivière lavé avec granulométrie de 0,8 mm maxi conseillé.

DIMENSION

Hors tout : L façade x l x H
Faîtage : 234 x 148 x 21,5 cm

→ Ref. MB100

LIVRAISON

Pré-assemblé en usine.*

garantie
10 ans
sur les éléments
en HPL

ATOUT ++

Autostabilité dès remplissage.
Ne nécessite aucun scellement au sol.
Tissu géotextile pour empêcher les remontées de matériaux et végétaux et optimiser l'écoulement de l'eau. Livré avec une bâche en PVC vert.

Chalet

Ce chalet, imaginé dans les ateliers de WIKI Cat, en bois et métal, a été conçu spécialement pour l'extérieur. Ses nombreuses ouvertures, ses couleurs, ses équipements offrent un espace de jeux imaginatif, permettant de recréer les activités de l'univers familial.



Chalet

DIMENSION

Int : L x l x H au faîtage :
131 x 84 x 162 cm
Hors tout : L façade x P x H
Faîtage : 162 x 96 x 175 cm

**SOL AMORTISSANT
NÉCESSAIRE 16 m²**

→ Ref. MM042 (fix. longues)
Ref. MM041 (fix. courtes)

LIVRAISON

Monté *

garantie
10 ans
sur les toits et
panneaux décors
blancs en
Compact HPL



Chalet + terrasse

DIMENSION

Banc int. et ext. : L x l x H assise :
83 x 24 x 20cm
Hors tout : L façade x P x H
Faîtage : 153 x 167 x 175 cm

**SOL AMORTISSANT
NÉCESSAIRE 20 m²**

→ Ref. MM062 (Chalet + terrasse fix. longues)
Ref. MM061 (Chalet + terrasse fix. courtes)
Ref. MM052 (Terrasse fix. longues)
Ref. MM051 (Terrasse fix. courtes)

LIVRAISON

Pré-assemblé en usine.*



comme
au parc

18 → 7
mois ans

ATOUT ++

Pose sur pelouse possible
Nombreux aménagements intérieurs :
2 bancs, 1 comptoir côté marchande, 3 fenêtres dont une avec appui, 1 chat et 1 jardinière.

COMPOSITION

Poteaux traverses en bois massif lasuré
Façades et toit en panneau compact (HPL)
Plancher, bancs et comptoirs en panneau multiplis revêtu d'un film antidérapant
Fixations au sol en acier galvanisé.
Visserie inox et zinguée

Fixations

Préciser le type de fixation souhaitée à la commande

* hors travaux d'installation sur site

Panneaux ludiques

Destinés aux enfants de 18 mois à 7 ans, cette nouvelle gamme de panneaux en compact HPL est dédiée à la fois à l'univers du ludique et du pédagogique par l'apprentissage multiple. 3 univers composent la gamme : la découverte du monde, le labyrinthe et les animaux associés à leur habitat.



comme
au parc

18 → 7
mois ans

ATOUT ++

Scellement assuré par des fixations indépendantes de l'équipement pour faciliter la pose et dépose et assurer l'entretien

COMPOSITION

Poteaux en chêne de pays lasurés.
Panneau d'activité en Compact HPL décor extérieur
Accessoires en Compact avec sérigraphie laminée ou dômée.
Fixations au sol en acier galvanisé

DIMENSION

Panneaux ludique : L x P x H :
83 x 02 à 06 x 65 cm
Hors tout : L x P x H :
88 x 06 à 10 x 85 cm

LIVRAISON

Monté*

* hors travaux d'installation sur site



Découverte du monde

→ Ref. MP481 (fix. courtes)
Ref. MP482 (fix. longues)



Labyrinthe

→ Ref. MP461 (fix. courtes)
Ref. MP462 (fix. longues)



Animaux & habitats

→ Ref. MP451 (fix. courtes)
Ref. MP452 (fix. longues)



garantie

10
ans

sur compact HPL
& Polyéthylène

Tourniquets

Ces jeux tournants à 4 ou 5 places, s'animent autour d'un axe fixe et offrent une sécurité optimale. Un volant central permet aux enfants d'en contrôler la vitesse de rotation. Les sièges, composés d'éléments en polyéthylène aux formes très arrondies, garantissent un maintien du corps sécurisant.



8



comme
au parc

2 → 7
ans ans

ATOUT ++

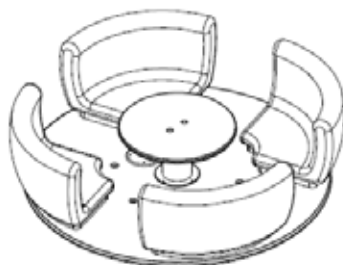
Sécurité optimale
Excellent maintien
Livré avec fixations pour
scellement béton

COMPOSITION

Plateau en panneau multiplis revêtu d'un film antidérapant
Système de rotation mécanique
Assises en polyéthylène
Fixations au sol en acier galvanisé
Visserie inox et zinguée



LIVRAISON
Monté*



Virosol 4 places



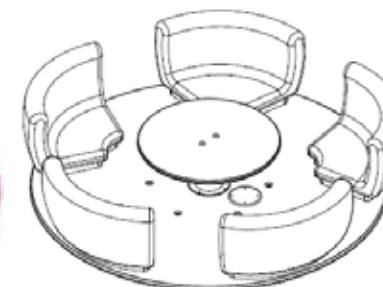
DIMENSION

Hauteur de chute maximale : 1 m
Diamètre x hauteur d'assise du virosol : 130 x 19 cm



SOL AMORTISSANT NÉCESSAIRE 23 m²

→ Ref. MT120



Virosol 5 places



DIMENSION

Hauteur de chute maximale : 1 m
Diamètre x hauteur d'assise du virosol : 160 x 16 cm



SOL AMORTISSANT NÉCESSAIRE 26 m²

→ Ref. MT130

Variante

2 modèles pour accueillir de
4 à 5 enfants

*hors travaux d'installation sur site

garantie

5
ans



Clôtures
d'extérieur



Banc



Panneaux
d'instruction



Carré potager

en toute
tranquillité



9

“ Améliorer l'environnement pour que les travailleurs soient engagés et heureux est l'une des principales responsabilités de la direction. ”

Citation de Jurgen Appelo

Culture des sens
autour du potager



Clôtures extérieures

Les clôtures Wiki Cat en polyéthylène délimitent les espaces jeux tout en maintenant la sécurité des enfants, associé au choix d'utiliser des charnières amovibles, le périmètre peut être modulé selon les besoins et souhaits de chacun.



ATOUT ++

Fixation balustrades en inox
Etude implantation gratuite

COMPOSITION

Lames en polyéthylène
Coloris vert et orange
Bois massif en chêne

LIVRAISON

Pré-assemblé en usine*

*hors travaux d'installation sur site

Comment bien aménager son aire de jeux ?

- 1 Délimiter l'aire de jeux à réaliser - Occupation au sol .
- 2 Sélectionner les balustrades souhaitées, hors poteaux, au choix de 1 m ou de 2 m et intégrer le portillon (Entraxe L x H x P : 92 x 75 x 5 cm)
- 3 Définir le nombre de poteaux avec les fixations au sol nécessaires.

10

Balustrade 2 mètres

Livrée sans poteau

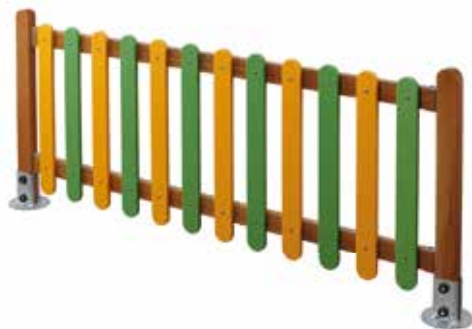
DIMENSION

Entraxe L x H x P

187 x 75 x 5 cm

Etude implantation gratuite

→ Ref. MC410



Balustrade 1 mètre

Livrée avec poteau

DIMENSION

Entraxe L x H x P

92 x 75 x 5 cm

Etude implantation gratuite

→ Ref. MC420



Portillon

Fermeture du portillon par verrou

DIMENSION

Entraxe L x H x P

92 x 75 x 5 cm

→ Ref. MC430



Poteau de fixation

Fixation balustrades en inox

DIMENSION

Entraxe L x H x P

14 x 93 x 5 cm

Etude implantation gratuite

Ref. MC441 (fixations courtes)

→ Ref. MC442 (fixations longues)



garantie

10 ans

sur les matériaux
PEHD
Polyéthylène

NOUVEAUTÉ 2017

Banc animaux

Composez votre banc avec une des 10 nouvelles figurines animales.

baby



→ **Bourdon**
Ref. MBo81 (1)*



→ **Cocci**
Ref. MBo91 (1)*



→ **Lionceau**
Ref. MBo61 (1)*



→ **Hyppo**
Ref. MBo71 (1)*



→ **Dino**
Ref. MBo51 (1)*

mini



→ **Abeille**
Ref. MBo86 (1)*



→ **Coccinelle**
Ref. MBo96 (1)*



→ **Lion**
Ref. MBo66 (1)*



→ **Phénix**
Ref. MBo76 (1)*



→ **Dragon**
Ref. MBo56 (1)*



garantie
5
ans



en toute
tranquillité

ATOUT ++

Structure métallique
revêtue d'une protection
anticorrosion

COMPOSITION

Assise et dossier en panneau CTBX
de coloris marron d'une épaisseur de
18 mm
Figurine en panneau HPL
Structure métallique avec
peinture époxy

DIMENSION

Hors tout : L x P x H : 125 x 47 x 54 cm
Haut. d'assise par rapport au sol :
27 cm

LIVRAISON

Monté *

Fixations fournies

Chevilles et tirefonds pour
socle béton.

*hors travaux d'installation sur site
(1)* fixations courtes

Panneaux d'information

Afin de respecter la réglementation Wiki Cat propose 2 modèles de panneaux informatifs, rendus obligatoires pour toute aire de jeux. Chaque texte est personnalisable sur simple demande et réalisé dans notre atelier de sérigraphie.



12

Panneau simple

Panneau en HPL
Épaisseur de 15 mm
Perforé à ses 4 extrémités

DIMENSION

L x H : 70 x 30 cm

→ Ref. MP900

LIVRAISON

A poser

Panneau informatif «la môme»

Panneau en HPL sérigraphié
Épaisseur de 15 mm.

DIMENSION

L x H : 70x30cm

Haut. de pied : 135 cm

→ Ref. MP911 (à sceller)

Ref. MP912 (sur tabouret d'ancrage)

LIVRAISON

A sceller

NOUVEAUTÉ 2017

Carré potager

Le carré potager Wiki Cat permet de sensibiliser les enfants sur la provenance des légumes tout en testant leur «main verte» !



ATOUT ++

Composé d'un plateau avec perçages pour évacuation du trop-plein d'eau
Rebord autour du carré, peut servir de tablette pour poser les accessoires de jardinage

COMPOSITION

Montants, rebords et séparations en pin
Plateau en CP Bouleau CTBX
Pas de fixations au sol, autostable

DIMENSION

L x P x H : 100 x 80 x 49,5 cm

→ Ref. MN010

LIVRAISON

pré-assemblé en usine*

*hors travaux d'installation sur site

garantie

10 ans

sur panneau HPL

ATOUT ++

Texte personnalisable sur simple demande

garantie

5 ans



Draisienne
Duobus



Patinette
Mini tricycle



Trottinette
Tricycle

Les 2 roues
des petits

13



“ Bienheureux qui
trouve dans la
satisfaction de vœux
modestes la recette du
bien-être ! ”

Citation de William
Shakespeare

**Motricité et apprentissage
sur cycle et porteur**

NOUVEAUTÉ 2017

Gamme Bovélo

Wiki Cat propose une nouvelle gamme de cycles et porteurs, en tube époxy, aux finitions soignées, disponible en 1 ou 2 places. Chaque cycle a été conçu pour développer la motricité et l'apprentissage du vélo en espace récréatif par de jeunes enfants.

Duobus

Destiné à 2 ou 3 enfants. Poids : 6,7 kg

DIMENSION

LG : 88 cm

Lg : 46 cm

H. Assise : 27 cm

H. guidon : 51 cm

Roues : Ø 15 cm à l'av. et Ø 20 cm à l'ar.

→ Ref. MJ010

2 → 5
ans ans



Bovélo

Draisienne

Poids 5,1 Kg

DIMENSION

LG : 74 cm

Lg : 38 cm

H. Guidon 55 à 65 cm

H. assise : 37 cm

Roues : Ø 20 cm

→ Ref. MJ080

3 → 6
ans ans



Bovélo



les 2 roues
des petits

ATOUT ++

Large gamme de 8 cycles et porteurs permettant la motricité des enfants en espace récréatif

COMPOSITION

Assemblage Tube acier, finition époxy, normes Jouets, selle des draisienne et tricycle en bois



LIVRAISON

Monté

14

garantie

3
ans



Patinette/Mini tricycle



les 2 roues
des petits

Patinette 3 roues

Poids : 3,75Kg



DIMENSION

LG : 64 cm

Lg : 35 cm

H. guidon : 60 à 70 cm

H. plateau repose pieds : 8,2 cm

Roues : Ø 12,5 cm

→ Ref. MJO20



Bovélo

Mini tricyle avec pédales

Poids : 5,5Kg



DIMENSION

LG : 57 cm

Lg : 40 cm

H. guidon : 42 cm

H. assise : 24cm

Roues : AR Ø 15 cm et AV Ø 20 cm

→ Ref. MJO40



Bovélo

ATOUT ++

Les pédales sont fixées sur les roues

Mini tricyle sans pédales

Poids : 4,5Kg



DIMENSION

LG : 57 cm

Lg : 40 cm

H. guidon : 42 cm

H. assise : 24 cm

Roues : Ø 15 cm

→ Ref. MJO30



Bovélo

2 → 5
ans ans

ATOUT ++

Large gamme de 8 cycles et porteurs permettant la motricité des enfants en espace récréatif

COMPOSITION

Assemblage Tube acier, finition époxy, normes Jouets, selle des draisienne et tricycle en bois

LIVRAISON

Monté

15

garantie

3
ans



Trottinette/Tricycle



les 2 roues
des petits

3 → 6
ans ans

Trottinette

Poids : 4,6Kg

📏 DIMENSION

LG : 88 cm

Lg : 16 cm

H. guidon : 80 cm

H. plateau repose pieds : 10 cm

Roues : Ø 18 cm

→ Ref. MJ070



Bovélo

ATOUT ++

A frein standard

Tricycle à chaîne

Poids : 7,7Kg

📏 DIMENSION

LG: 72 cm

Lg : 55 cm

H. guidon : 67 cm

H. assise : 38 cm

Roues Ar et AV : Ø 20 cm

→ Ref. MJ060



Bovélo

ATOUT ++

Pédalier central

Tricycle à pédales

Poids : 6,6Kg

📏 DIMENSION

LG : 74 cm

Lg : 48 cm

H. guidon : 55 à 65 cm

H. assise : 37 cm

Roues : Ø 20 cm

→ Ref. MJ050



Bovélo

ATOUT ++

Les pédales sont fixées sur les roues

🧩 COMPOSITION

Assemblage Tube acier, finition époxy, normes Jouets, selle des draisienne et tricycle en bois

🚚 LIVRAISON

Monté



16

garantie

3
ans



aventuriers équilibristes

17



“ L'homme
et sa sécurité doivent
constituer la première
préoccupation de
toute aventure
technologique. ”

Citation de *Albert Einstein*

**Equilibre, agilité, motricité,
autant de sens à développer**

Pont de singe

Retrouvez l'univers d'un parcours aventure avec deux types de ponts disponibles sous la forme d'un pont mobile. Ces deux structures entièrement conçues en chêne de pays et en acier inox, favorisent le développement de la marche, l'ascension et la tenue en station debout.



18



garantie
10
ans
sur les matériaux
en Polyéthylène

garantie
5
ans
sur les matériaux
en Bois

Structures composées d'une pente, d'une rampe, d'un passage souple et selon option avec ou sans rambardes !

Pont de singe avec 2 rambardes fixations longues

→ Ref. MP292

Pont de singe avec 2 rambardes fixations courtes

→ Ref. MP291

Pont de singe sans rambarde fixations longues

→ Ref. MP282

Pont de singe sans rambarde fixations courtes

→ Ref. MP281



aventurier
équilibriste

18 → 7
mois ans

ATOUT ++

Pont mobile avec marches fixées sur un système de sangles
Faible hauteur de chute, inférieure à 40 cm permettant un accès aux plus jeunes enfants
Livraison avec ou sans rambarde
Scellement assuré par des fixations indépendantes de l'équipement pour faciliter la pose et la dépose pour l'entretien

COMPOSITION

Polyéthylène pour une meilleure résistance des décors. Structure conçue en chêne de pays et acier inox
Panneaux antidérapants.
En option : rambardes de sécurité en polyéthylène et inox pour rampe d'accès

DIMENSION

Hors tout : L x P x H :
330 x 73,5 x 103 cm

SURFACE DE LA ZONE DE SÉCURITÉ 23,3 m²

LIVRAISON

Pré-assemblé en usine
hors travaux d'installation sur site

Echelle

Cet agrès offre de multiples possibilités permettant à l'enfant de développer les facultés motrices telles que la suspension, l'étirement et l'agilité des bras.

18 → **7**
mois ans



Echelle horizontale

COMPOSITION
Poteaux en chêne de pays lasurés
Barres en acier inox microbillé
Décors en polyéthylène (PEHD)
Fixations au sol en acier galvanisé
Visserie inox

DIMENSION

Dimensions hors tout :
L x P x H = 278 x 100 x 150 cm
Dimensions des barres :
L x Ø = 80 x 3 cm
Hauteur de chute de 1,50 m

SOL AMORTISSANT NÉCESSAIRE 18,7 m²

→ Ref. MP271 (fixation courtes)
Ref. MP272 (fixations longues)

LIVRAISON
pré-assemblé en usine*

ATOUT ++

Hauteur différente des montants créant une pente de progression

garantie
10
ans

sur les matériaux
en Polyéthylène

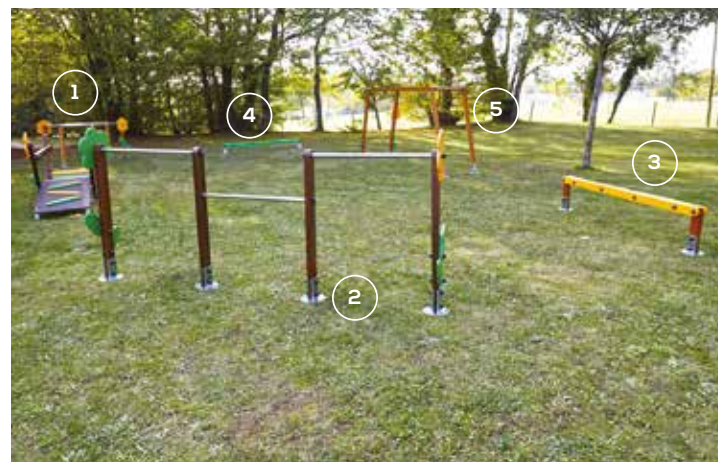
garantie
5
ans

sur les matériaux
en Bois

Parcours complet

Parcours complet favorisant l'approche et la découverte de multiples agrès sur un seul et même parcours.

Du pont de singe à l'échelle horizontale, en passant par les poutres d'équilibres, les enfants ont le loisir de tester leur motricité tout au long de l'épreuve. Optez pour la modularité en composant votre parcours.



- 1 1 lot de barres parallèles modèle poteaux verticaux + 1 pont de singe
- 2 1 lot de barres fixes
- 3 4 2 poutres d'équilibre (à sélectionner selon la hauteur souhaitée)
- 5 1 échelle horizontale



aventurier
équilibriste

2 → **12**
ans ans

ATOUT ++

Large choix d'agrès.
Optimisation de la motricité
Modules à faible hauteur de chute

COMPOSITION

Poteaux en chêne de pays lasurés
Barres en acier inox microbillé
Décors en polyéthylène (PEHD)
Fixations au sol en acier galvanisé
Visserie inox

DIMENSION

Infos à retrouver pour chaque présentation d'agrès

SOL AMORTISSANT NÉCESSAIRE

à définir selon les agrès choisis

→ Ref. MP401 (Parcours fixation courtes)
Ref. MP402 (Parcours fixations longues)

LIVRAISON

pré-assemblé en usine*

*hors travaux d'installation sur site

Barres

Les barres fixes et parallèles permettent aux enfants un développement de la notion d'équilibre sur 2 hauteurs (70 et 100 cm). L'accès aux barres est facilité par des marches rondes en inox.

Barres parallèles

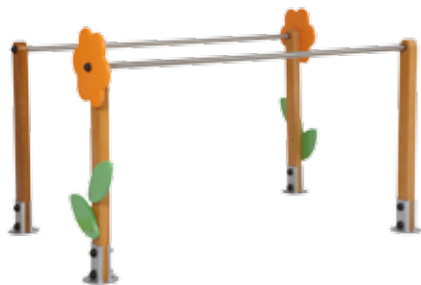
DIMENSION

Hors tout : L x P x H =
163 x 108 x 85 cm
Dimensions des 2 barres : L x Ø =
150 x 3 cm

SURFACE DE LA ZONE AMORTISSANTE 14,5 m²

Hauteur de chute inférieure à 1 m

→ Ref. MP231 (fixations courtes)
Ref. MP232 (fixations longues)



Barres fixes

DIMENSION

Hors tout : L x P x H =
203 x 35 x 115 cm
Dimensions des 2 barres : L x Ø =
80 x 3 cm

SURFACE DE LA ZONE AMORTISSANTE 16 m²

Hauteur de chute inférieure à 1 m

→ Ref. MP211 (fixations courtes)
Ref. MP212 (fixations longues)



Poutres

Ces agrès offrent de multiples possibilités, dont le pouvoir de recréer un univers sportif alliant les facultés motrices de l'enfant.

Poutre d'équilibre largeur double

DIMENSION

Petite poutre :
L x l x H = 200 x 12,5 x 25 cm
Grande poutre :
L x l x H = 200 x 12,5 x 40 cm
Poutre inclinée :
L x l x H = 200 x 12,5 x 40 cm

→ Ref. H. 25 cm : MP371 (fixations courtes)
MP372 (fixations longues)
Ref. H. 40 cm : MP381 (fixations courtes)
MP382 (fixations longues)
Ref. inclinée : MP391 (fixations courtes)
MP392 (fixations longues)



Poutre d'équilibre largeur simple

DIMENSION

Petite poutre :
L x l x H = 200 x 9 x 25 cm
Grande poutre :
L x l x H = 200 x 9 x 40 cm
Poutre inclinée :
L x l x H = 200 x 9 x 40 cm

→ Ref. H. 25 cm : MP341 (fixations courtes)
MP342 (fixations longues)
Ref. H. 40 cm : MP351 (fixations courtes)
MP352 (fixations longues)
Ref. inclinée : MP361 (fixations courtes)
MP362 (fixations longues)



aventurier
équilibriste

18 → 7
mois ans

ATOUT ++

Parcours à composer selon les agrès souhaités



COMPOSITION

Décors floraux conçus en polyéthylène afin d'assurer une meilleure résistance dans le temps
Conception robuste



LIVRAISON

Livré monté*

*hors travaux d'installation sur site



garantie

10
ans

sur les matériaux
en Polyéthylène

garantie

5
ans

sur les poteaux
bois

 Le monde de puces

 Les sosies

 Les vis-à-vis

 Les solos

 Les duos

 Les quatros

 Scellement
jeux ressort



“ Après tout, la qualité est la seule façon de rester compétitif et de servir le client. ”
Citation de Masaaki Imai

6 gammes de jeux basculants aux figurines nouvelles

NOUVEAUTÉ 2017

Le monde des puces

Wiki Cat propose une gamme complète de jeux basculants pour les enfants sur le thème de la « PUCE », dont la figurine **BABY** est équipée de poignées et repose pieds pour apporter un axe sécuritaire au jeu. Le choix du ressort à lame assure un balancement d'avant en arrière facile à maîtriser pour les plus petits.

22



12 → 3
mois ans

ATOUT ++

- Produits exclusifs
- Ressort à lame
- Balancement d'avant en arrière.
- Butéés caoutchouc amortissantes
- 2 fixations au choix : à sceller ou sur tabouret

COMPOSITION

- Ressort à lame (largeur 100 mm)
- Support figurine en métal laqué
- Figurine et assise en HPL
- Poignées et repose pieds en PA

DIMENSION

- Hors tout : 83 x 24 x 86 cm
- Hauteur d'assise : 60 cm

SURFACE DE LA ZONE AMORTISSANTE 5 m²

- Hauteur de chute de 40 cm maxi

LIVRAISON

- Livré monté*

*hors travaux d'installation sur site
(1)* à sceller
(2)* sur tabouret



Bourdon

- Ref. MHO71 (1)*
- Ref. MHO72 (2)*



Cocci

- Ref. MHO91 (1)*
- Ref. MHO92 (2)*



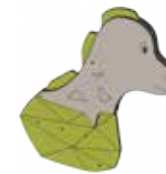
Lionceau

- Ref. MHO31 (1)*
- Ref. MHO32 (2)*



Hyppo

- Ref. MHO51 (1)*
- Ref. MHO52 (2)*



Dino

- Ref. MHO11 (1)*
- Ref. MHO12 (2)*

garantie
10 ans
sur panneau HPL
& assise en HPL

NOUVEAUTÉ 2017

Les sosies

Wiki cat a conçu une gamme de jeux sur ressort à lame pour les tout-petits de 12 mois à 3 ans sur le thème des « Sosies » avec deux figurines, enveloppantes, aux nouvelles lignes origami. Ce jeu a été réalisé pour donner un effet de protection et d'espace confiné pour se balancer d'avant en arrière.

baby



Bourdon

→ Ref. MH271 (1)*
Ref. MH272 (2)*



Cocci

→ Ref. MH291 (1)*
Ref. MH292 (2)*



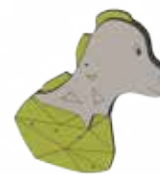
Lionceau

→ Ref. MH231 (1)*
Ref. MH232 (2)*



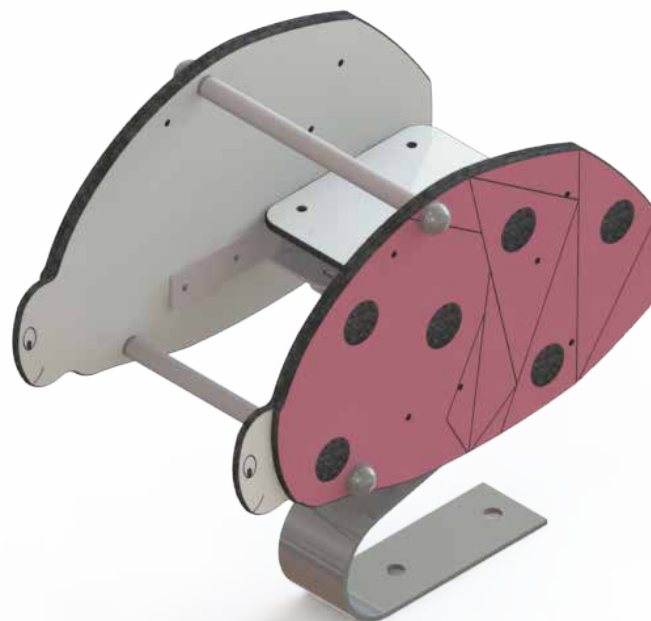
Hippo

→ Ref. MH251 (1)*
Ref. MH252 (2)*



Dino

→ Ref. MH211 (1)*
Ref. MH212 (2)*



jouer
du ressort

12 → 3
mois ans

ATOUT ++

Balancement souple sur ressort à lame, facile à maîtriser pour les plus petits
Conception robuste et sécurisante
2 fixations au choix : à sceller ou sur tabouret



COMPOSITION

Ressort lame (largeur 100 mm)
Figurines en HPL
Poignées et repose pieds en tube acier laqué époxy



DIMENSION

Hors tout : L x l x H : 83 x 24 x 86 cm
Hauteur d'assise : 42 cm



SURFACE DE LA ZONE AMORTISSANTE 5,5 m²

Hauteur de chute de 40cm maxi



LIVRAISON

Livré monté*

*hors travaux d'installation sur site
(1)* à sceller
(2)* sur tabouret

23

garantie

10
ans

sur panneau HPL
& assise en HPL

NOUVEAUTÉ 2017

Les vis-à-vis

Cette gamme de jeux basculants, se décline exclusivement pour les enfants de 12 mois à 3 ans. Chacune des figurines est équipée de poignées et repose pieds, étudiés pour donner l'impulsion suffisante au balancement maîtrisé et doux, grâce au ressort à lame.

24



jouer
du ressort

12 → 7
mois ans

ATOUT ++

Produits exclusifs
Ressort à lame
Balancement d'avant en arrière
Butées caoutchouc
amortissantes
2 fixations au choix : A sceller ou
sur tabouret

COMPOSITION

Ressort à lame (largeur 100 mm)
Support figurine en métal laqué
Figurine et assise en HPL
Poignées et repose pieds en PA

DIMENSION

Hors tout : L x l x H : 187 x 24 x 91 cm
Hauteur d'assise : 60 cm

SURFACE DE LA ZONE AMORTISSANTE 9 m²

Hauteur de chute de 42 cm maxi

LIVRAISON

Livré monté*

*hors travaux d'installation sur site
(1)* à sceller
(2)* sur tabouret



baby



Bourdon

→ Ref. MH471 (1)*
Ref. MH472 (2)*



Cocci

→ Ref. MH491 (1)*
Ref. MH492 (2)*



Lionceau

→ Ref. MH431 (1)*
Ref. MH432 (2)*



Hyppo

→ Ref. MH451 (1)*
Ref. MH452 (2)*



Dino

→ Ref. MH411 (1)*
Ref. MH412 (2)*

garantie

10
ans

sur panneau HPL
& assise en HPL

NOUVEAUTÉ 2017

Les solos

Jeu basculant pour les enfants de 2 à 8 ans sur le thème du « SOLO » équipé d'une des 5 figurines mini, de notre nouvelle gamme origami, munie de poignées et repose pieds. Amusement garanti par le mouvement libre réalisé par le ressort hélicoïdal.



jouer
du ressort

2 → 8
ans ans

ATOUT ++

Produits exclusifs
Ressort hélicoïdal
Butées caoutchouc amortissantes
2 fixations au choix : à sceller ou sur tabouret



COMPOSITION

Ressort hélicoïdal
Support figurine en métal laqué
Figurine et assise en HPL
Poignées et repose pieds en PA



DIMENSION

Hors tout : L x l x H : 80 x 24 x 84 cm
Hauteur d'assise : 60 cm

25



SURFACE DE LA ZONE AMORTISSANTE 5 m²

Hauteur de chute de 47 cm maxi



LIVRAISON

Livré monté*

*hors travaux d'installation sur site
(1)* à sceller
(2)* sur tabouret



mini



Abeille

→ Ref. MH181 (1)*
Ref. MH182 (2)*



Coccinelle

→ Ref. MH201 (1)*
Ref. MH202 (2)*



Lion

→ Ref. MH141 (1)*
Ref. MH142 (2)*



Phenix

→ Ref. MH161 (1)*
Ref. MH162 (2)*



Dragon

→ Ref. MH121 (1)*
Ref. MH122 (2)*

garantie

10
ans

sur panneau HPL
8 assise en HPL

NOUVEAUTÉ 2017

Les duos

Wiki cat a conçu une gamme de jeux basculants pour les enfants de 2 à 8 ans sur le thème du « duo » avec deux figurines aux nouvelles lignes origami. Ce jeu a été étudié pour donner un effet d'enveloppement et de protection avec les figurines qui viennent de part et d'autre de l'assise.



2 → 8
ans ans

mini



Abeille

→ Ref. MH381 (1)*
Ref. MH382 (2)*



Coccinelle

→ Ref. MH401 (1)*
Ref. MH402 (2)*



Lion

→ Ref. MH341 (1)*
Ref. MH342 (2)*



Phenix

→ Ref. MH361 (1)*
Ref. MH362 (2)*



Dragon

→ Ref. MH321 (1)*
Ref. MH322 (2)*



26

ATOUT ++

Conception robuste et sécurisante
Double figurines enveloppantes
Balancement souple sur ressort hélicoïdal
2 fixations au choix : A sceller ou sur tabouret

COMPOSITION

Ressort hélicoïdal (Ø 200 mm)
Support figurine en métal laqué
Figurine et assise en HPL
Poignées et repose pieds en tube acier laqué

DIMENSION

Hors tout : L x l x H : 64,5 x 36 x 71 cm
Hauteur d'assise : 60 cm

SURFACE DE LA ZONE AMORTISSANTE 5,5 m²

Hauteur de chute de 47 cm maxi

LIVRAISON

Livré monté*

*hors travaux d'installation sur site

(1)* à sceller

(2)* sur tabouret

garantie

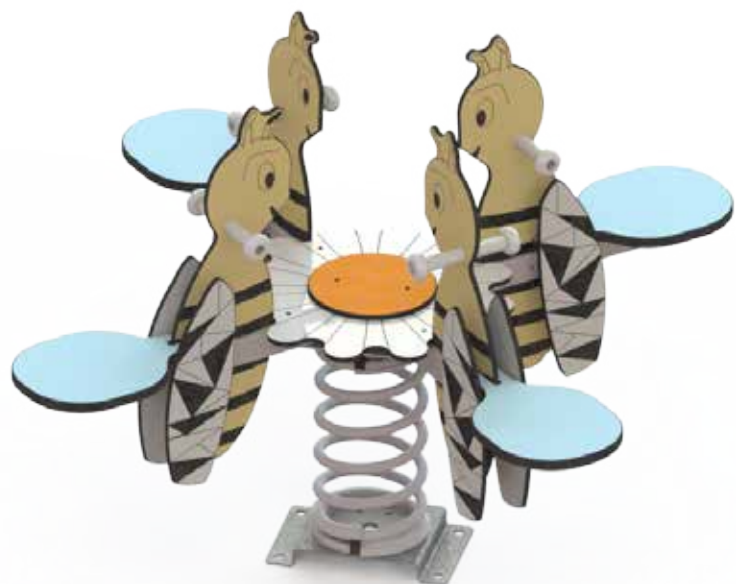
10 ans

sur panneau HPL
& assise en HPL

NOUVEAUTÉ 2017

Les quatros

Wiki cat propose en nouveauté un nouveau décor baby abeilles, qui vient compléter le Quatro Coccinelle. Ce jeu basculant peut accueillir jusqu'à 4 enfants de 2 à 7 ans, autour d'un ressort central unique hélicoïdal.



DIMENSION

Hors tout : L x l x H : 108 x 108 x 90 cm
Hauteur d'assise : 48 cm

COMPOSITION

Ressort hélicoïdal (Ø 200 mm)
Support figurine en métal laqué
Figurine et assise en HPL
Poignées et repose pieds en tube acier laqué

→ Ref. MH571 (1)*
Ref. MH572 (2)*



DIMENSION

L x l x H assise : 94.5 x 94.5 x 45 cm

COMPOSITION

Ressort hélicoïdal (diamètre 200 mm) finition époxy noir.
Figurines, fleur et assises en bouleau de Finlande laquées et sérigraphiées.
Poignées en PA.

→ Ref. MR021 (1)*
Ref. MR022 (2)*



jouer
du ressort

2 → 7
ans ans

ATOUT ++

Conception robuste
Hauteur d'assise de 45 cm
2 fixations au choix : A sceller
ou sur tabouret

DIMENSION

Hors tout : L x l x H : 108 x 108 x 90 cm
Hauteur d'assise : 55 cm

SURFACE DE LA ZONE AMORTISSANTE 7,5 m²

Hauteur de chute de 48 cm maxi

LIVRAISON

Livré monté*

*hors travaux d'installation sur site

(1)* à sceller
(2)* sur tabouret

27

garantie

10
ans

sur compact HPL
& assise en HPL

garantie

5
ans

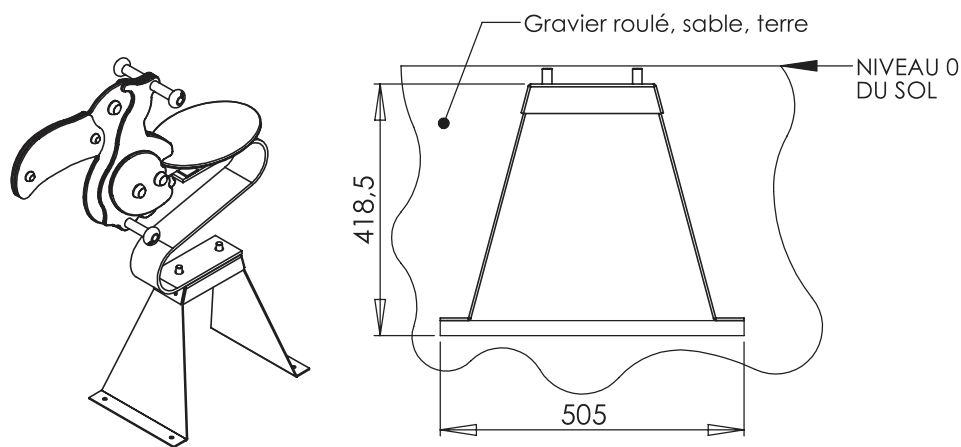
Scellement des jeux sur ressort

Selon le type de jeu et le type de dispositif de scellement retenu.



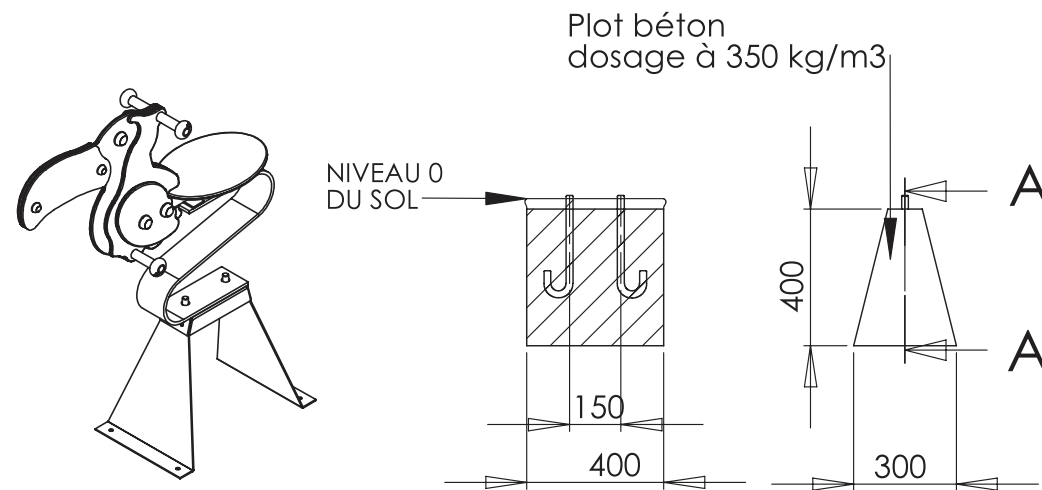
jouer
du ressort

28



Tabouret d'ancrage

- Implanter le jeu
- Faire un trou aux dimensions du tabouret
- Déposer le tabouret dans le trou et mettre de niveau
- Recouvrir de terre, de gravier ou de sable.
- Fixer le jeu, et serrer l'ensemble



Scellement béton

- Implanter le jeu
- Faire un trou aux dimensions du plot béton
- Faire dépasser les crosses de 30 mm maxi de la plaque
- Noyer les crosses dans le béton et mettre de niveau
- Fixer le jeu et serrer l'ensemble



Tobo'glisse



Mini'pouss



Maxi Toby



Tour de Guêt

univers de la glisse

29



“ Chaque objet porte l'histoire de ceux qui l'ont fabriqué puis possédé, l'histoire de ce qui lui est arrivé. Plus il est vieux, plus cette histoire est riche. ”

Citation de Jenny White

Aires de jeux ludiques,
différentes et amusantes

TOBO'glisse

hauteur 85 cm

La tobo'gliss, composée de 3 pistes aux couleurs vives, a été imaginée par Wiki Cat afin de proposer un nouvel espace de glisse plus convivial et à partager à plusieurs. Créativité, imagination et innovation sont les maîtres mots de cette aire de jeux évolutive.

30



Option

Au choix 1 escalier ou 1 escalier + une rampe d'accès de part et d'autre des 3 toboggans.



garantie

10
ans

sur les panneaux
en HPL

garantie

5
ans

sur les poteaux
bois



univers de
la glisse

18 → **7**
mois ans

ATOUT ++

Pose sur pelouse possible
Faible Entretien
Hauteur de plancher réduite :
85cm



COMPOSITION

Poteaux en chêne de pays.
Marches et tasseaux en polyéthylène (PEHD).
Plancher et rampe en panneau multiplis revêtu d'un film antidérapant.
Glissière polyester.



DIMENSION

Hors tout : L x P x H = 258 x 248 x 157 cm
Hauteur Indicative de Chute = HIC :
85 cm



**SURFACE DE LA ZONE
AMORTISSANTE 27,6 m²**

Modèle de base en 85 cm

→ Ref. MT161 (fixations courtes)
Ref. MT162 (fixations longues)

Modèle de base en 85 cm avec rampe

→ Ref. MT163 (fixations courtes)
Ref. MT164 (fixations longues)



LIVRAISON

Pré-assemblé en usine *

*hors travaux d'installation sur site

NOUVEAUTÉ 2017

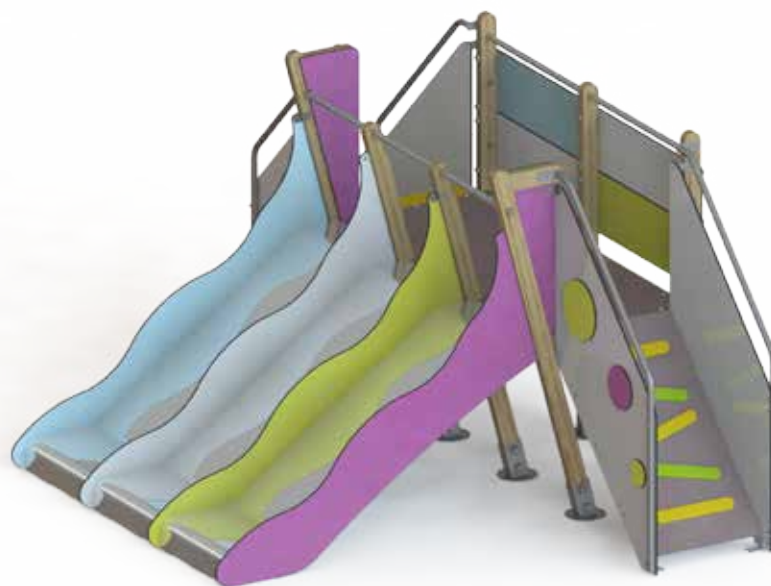
TOBO'glisse

hauteur 115 cm



Option

Au choix 1 escalier ou 1 escalier
+ une rampe d'accès de part et
d'autre des 3 toboggans.



garantie
10
ans
sur les panneaux
en HPL

garantie
5
ans
sur les poteaux
bois



univers de
la glisse

2 → **10**
ans ans

ATOUT ++

Pose sur pelouse possible
Faible entretien
**Hauteur de plancher plus
élevée à 120 cm**



COMPOSITION

Poteaux et traverses en bois massif
Panneaux en HPL
Marches en panneau multiplis revêtu
d'un film antidérapant
Éléments métalliques en acier revêtus
d'une laque
Glissière en polyester avec possibilité
de zone de glissement en inox
Fixations au sol en acier galvanisé
Visserie inox et zinguée

31



DIMENSION

Hors tout : L x P x H = 337 x 248 x 157 cm
Hauteur Indicative de Chute = HIC :
115 cm



SURFACE DE LA ZONE AMORTISSANTE 30,2 m²

Modèle de base en 115 cm

- Ref. MT171 (fix. courtes)
- Ref. MT172 (fix. longues)

Modèle évolutif en 115 cm avec rampe

- Ref. MT173 (fix. courtes)
- Ref. MT174 (fix. longues)



LIVRAISON

Pré-assemblé en usine *

*hors travaux d'installation sur site

Mini'Pouss

Découverte de l'univers de la glisse des tout-petits ! Wiki Cat, n'oublie personne et surtout pas les plus petits, aussi cette aire de jeux, qui prend des formes bucoliques, aux couleurs printanières, a pour fonction en plus de l'amusement de favoriser le développement moteur de l'enfant.

32



univers de la glisse

2 → 7 ans

ATOUT ++

Scellement assuré par des fixations indépendantes de l'équipement pour faciliter la pose ou dépose pour entretien de la zone
Panneaux polyéthylène pour plus de résistance des décors

COMPOSITION

Structure conçue en chêne de pays et acier inox
Panneaux antidérapants
Panneaux polyéthylène

LIVRAISON

pré-assemblé en usine*



Mini'Pouss - Glisse
DIMENSION
Hors tout : L x l x H =
247 x 73,5 x 135cm
SURFACE DE LA ZONE AMORTISSANTE 18,5 m²
→ Ref. MM211 (fixations courtes)
Ref. MM212 (fixations longues)



Mini'Pouss - Grimpe
DIMENSION
Hors tout : L x l x H =
247 x 175 x 135 cm
SURFACE DE LA ZONE AMORTISSANTE 22 m²
→ Ref. MM221 (fixations courtes)
Ref. MM222 (fixations longues)

Chacune des structures Mini'Pouss est composée de sa structure de base, d'un escalier, d'un toboggan fixés sur une tour de hauteur 55 cm
Hauteur de chute critique d'1 mètre en sortie de toboggan
Hauteur de chute libre 55 cm

*hors travaux d'installation sur site

garantie
10 ans
sur les décors
feuilles en HPDE

garantie
5 ans
sur les poteaux
bois

NOUVEAUTÉ 2017

Maxi toby

Pratiqués seul ou à plusieurs, les toboggans cultivent les plaisirs simples de la glissade. Mini ou maxi, les activités du Toby sont adaptées à la taille et à l'énergie de chaque enfant de 2 ans à 7 ans.




univers de
la glisse

2 → 7
ans ans

ATOUT ++

Coin cabane sous l'escalier

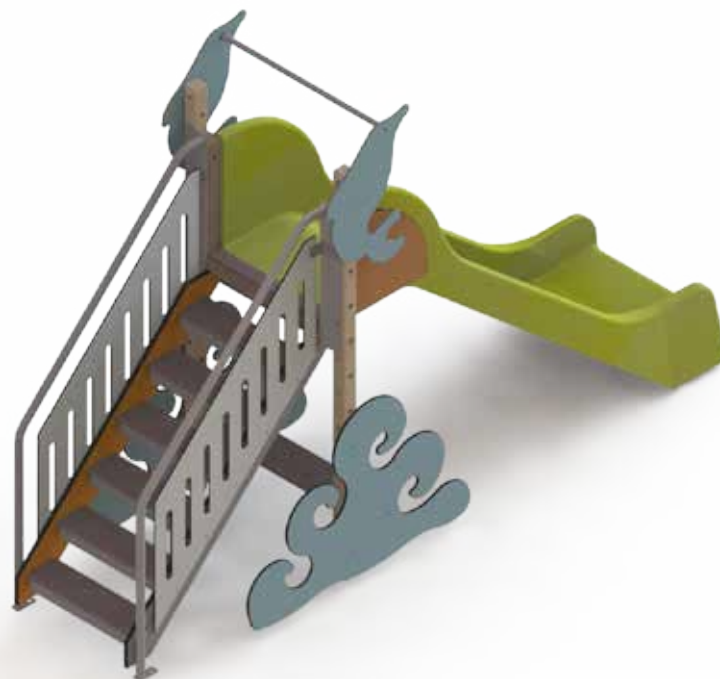
COMPOSITION

Poteaux et traverses en bois massif
Panneaux en HPL
Marches en panneau multiplis revêtu
d'un film antidérapant
Éléments métalliques en acier revêtus
d'une laque
Glissière en polyester avec possibilité
de zone de glissement en inox
Fixations au sol en acier galvanisé
Visserie inox et zinguée

33

LIVRAISON

Pré-assemblé en usine *



Maxi toby DIMENSION

Hors tout : L x P x H :
307,5 x 88 x 205 cm
Hauteur plancher/sol : 115 cm
Hauteur de chute libre : 115 cm
Hauteur de chute critique :
100 cm en sortie de toboggan

 SURFACE DE LA ZONE
AMORTISSANTE **22,6 m² dont 5,3m²**
en sortie de toboggan

→ Ref. MT091 - Glissière *PES
Poteau 70x70 - Fix. courtes
Ref. MT092 - Glissière *PES
Poteau 70x70 - Fix. longues



garantie

5
ans

sur panneaux
marches et
plancher

garantie

10
ans

sur les décors
HPL et structure

NOUVEAUTÉ 2017

Tour de guet

La tour de guet offre aux enfants de multiples possibilités permettant de recréer un univers aventurier aussi bien dans une cour d'école, que sur une aire de jeux. La structure de jeu repose sur une ossature bois ou métal au choix.



univers de
la glisse

7 → 14
ans ans

ATOUT ++

Nombreux agrès, pour accroître les fonctionnalités, fixés sur la tour de guet (un filet d'accès, un toboggan, un mur d'escalade, un mât de pompier, des bancs sous plancher)

COMPOSITION

Poteaux et traverses en pin autoclave classe 4 lasuré
Panneaux décor en HPL
Plancher, bancs, mur d'escalade en panneau multiplis revêtu d'un film antidérapant
Eléments métalliques en acier revêtus d'une laque
Glissière en polyester avec possibilité de zone de glissement en inox
Fixations au sol en acier galvanisé
En option : poteaux acier galvanisé

DIMENSION

Hors tout : L x P x H : 395 x 190 x 252 cm
Hauteur plancher/sol : 147 cm
Hauteur de chute libre : 240 cm
Hauteur de chute critique : 100 cm en sortie de toboggan

LIVRAISON

pré-assemblé en usine*

*hors travaux d'installation sur site

34



SURFACE DE LA ZONE D'IMPACT
30.8 m² dont 5.2 m² en sortie de toboggan
SURFACE DE LA ZONE
DE SÉCURITÉ 8.05 x 5.25 = 42.3 m²

- Ref. MC701 (fix. courtes, poteaux bois)
Ref. MC702 (fix. Longues, poteaux bois)
Ref. MG701 (fix. courtes, poteaux métal)
Ref. MG702 (fix. Longues, poteaux métal)

garantie

10
ans

sur les décors
HPL et structure

garantie

5
ans

sur panneaux
marches et
plancher



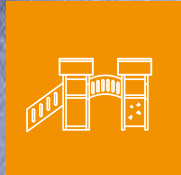
Fripounette
Baby/Mini-glisse



Fripounette
Baby/Mini-grimpe



Fripounette
Baby/Mini-Pont



“ L'important ce n'est pas l'objet, mais l'homme. ”

Citation de Charlotte Perriand

Jeu, glisse, grimpe les 3 fondamentaux de la fripounette

Fripounette baby/mini-glisse

L'aventure des premiers pas ! Wiki Cat a conçu une aire de jeux modulaire aux couleurs éclatantes, imaginée pour les enfants de 18 mois à 7 ans. La gamme baby, dédiée aux plus petits a été réfléchi avec une rampe en lieu et place de l'escalier, afin de permettre un accès progressif à la plateforme de la tour et ainsi accéder au toboggan.



36



Fripounette baby-glisse

DIMENSION
Hors tout : L x l x H =
245 x 204 x 205 cm

SOL AMORTISSANT NÉCESSAIRE 23 m²

→ Orange/Bleu :

- glissière PES* - fix. courtes
- glissière PES* - fix. longues
- glissière inox - fix. courtes
- glissière inox - fix. longues

Poteaux bois
Ref. MF371
Ref. MF372
Ref. MF373
Ref. MF374

Poteaux Acier galvanisé
Ref. MGo81
Ref. MGo82
Ref. MGo83
Ref. MGo84

→ Gris/Prune :

- glissière PES* - fix. courtes
- glissière PES* - fix. longues
- glissière inox - fix. courtes
- glissière inox - fix. longues

Ref. MF301
Ref. MF302
Ref. MF303
Ref. MF304

Ref. MGo11
Ref. MGo12
Ref. MGo13
Ref. MGo14



Fripounette mini-glisse

DIMENSION
Hors tout : L x l x H =
245 x 155 x 205 cm

SOL AMORTISSANT NÉCESSAIRE 22 m²

→ Orange/Bleu :

- glissière PES* - fix. courtes
- glissière PES* - fix. longues
- glissière inox - fix. courtes
- glissière inox - fix. longues

Poteaux bois
Ref. MF401
Ref. MF402
Ref. MF403
Ref. MF404

Poteaux Acier galvanisé
Ref. MG111
Ref. MG112
Ref. MG113
Ref. MG114

→ Gris/Prune :

- glissière PES* - fix. courtes
- glissière PES* - fix. longues
- glissière inox - fix. courtes
- glissière inox - fix. longues

Ref. MF331
Ref. MF332
Ref. MF333
Ref. MF334

Ref. MGo41
Ref. MGo42
Ref. MGo43
Ref. MGo44



baroudeur
à tout âge

18 → 7
mois ans

ATOUT ++

Conception robuste et colorée
2 coloris de panneaux/toits au choix : gris/prune ou orange/bleu. 2 types de glissières pour les toboggans : fond inox ou polyester. Hauteur de plateforme à 85 cm du sol
Extensions possibles



COMPOSITION

Panneaux décors, toits et rambardes en Compact HPL
Poteaux bois d'origine en pin autoclave classe 4 lasuré nouvelle section 70 x 70 mm
EN OPTION :

Poteaux en acier galvanisé, peinture en option, garantie 10 ans sans entretien



LIVRAISON

pré-assemblé en usine*

Structure livrée avec fixations au sol - Dimensions compactes

*hors travaux d'installation sur site
*PES : polyester

garantie
10 ans
sur panneaux HPL & poteaux (optionnel) en acier galvanisé

garantie
5 ans
sur panneaux marches et plancher

Fripounette baby/mini-grimpe

La Structure de jeu, Fripounette, déclinée pour les plus petits sans escalier (modèle baby), est de petite dimension et de faible hauteur de chute afin de garantir un espace jeux sécurisé.

L'aire de jeux proposée associe mur de grimpe, premiers pas vers l'escalade, une tour pour prendre de la hauteur et un toboggan pour taquiner la vitesse.



18 → **7**
mois ans

ATOUT ++

Conception robuste et colorée
2 coloris de panneaux/toits au choix : gris/prune ou orange/bleu. 2 types de glissières pour les toboggans : fond inox ou polyester
Hauteur de plateforme à 85 cm du sol
Extensions possibles

COMPOSITION

Panneaux décors, toits et rambardes en HPL
Poteaux bois d'origine en pin autoclave classe 4 lasuré, nouvelle section 70 x 70 mm
EN OPTION :
Poteaux en acier galvanisé, peinture en option, garantie 10 ans sans entretien.

LIVRAISON

pré-assemblé en usine*

Structure livrée avec fixations au sol - Dimensions compactes

*hors travaux d'installation sur site
*PES : polyester

37



Fripounette baby-grimpe

DIMENSION

Hors tout : L x l x H =
315 x 204 x 205 cm

SOL AMORTISSANT NÉCESSAIRE 27 m²

	Poteaux bois	Poteaux Acier galvanisé
→ Orange/Bleu :		
glissière PES* - fix. courtes	Ref. MF381	Ref. MGO91
glissière PES* - fix. longues	Ref. MF382	Ref. MGO92
glissière inox - fix. courtes	Ref. MF383	Ref. MGO93
glissière inox - fix. longues	Ref. MF384	Ref. MGO94
→ Gris/Prune :		
glissière PES* - fix. courtes	Ref. MF311	Ref. MGO21
glissière PES* - fix. longues	Ref. MF312	Ref. MGO22
glissière inox - fix. courtes	Ref. MF313	Ref. MGO23
glissière inox - fix. longues	Ref. MF314	Ref. MGO24
→ Décors de mur à grimper en option Ref. MF110		



Fripounette mini-grimpe

DIMENSION

Hors tout : L x l x H =
312 x 155 x 205 cm

SOL AMORTISSANT NÉCESSAIRE 24 m²

	Poteaux bois	Poteaux Acier galvanisé
→ Orange/Bleu :		
glissière PES* - fix. courtes	Ref. MF411	Ref. MG121
glissière PES* - fix. longues	Ref. MF412	Ref. MG122
glissière inox - fix. courtes	Ref. MF413	Ref. MG123
glissière inox - fix. longues	Ref. MF414	Ref. MG124
→ Gris/Prune :		
glissière PES* - fix. courtes	Ref. MF341	Ref. MGO51
glissière PES* - fix. longues	Ref. MF342	Ref. MGO52
glissière inox - fix. courtes	Ref. MF343	Ref. MGO53
glissière inox - fix. longues	Ref. MF344	Ref. MGO54
→ Décors de mur à grimper en option Ref. MF110		

garantie
10 ans
sur panneaux HPL & poteaux (optionnel) en acier galvanisé

garantie
5 ans
sur panneaux marches et plancher

Fripounette baby/mini-pont

Les fripounettes complètes de notre gamme, baby et mini pont, associent modularité et évolutivité pour offrir un maximum d'activités sécurisantes sur un minimum de place. Ce jeu est une valeur sûre pour répondre aux attentes des jeunes enfants.



18 → **7**
mois ans

ATOUT ++

Conception robuste et colorée
2 coloris de panneaux/toits au choix : gris/prune ou orange/bleu. 2 types de glissières pour les toboggans : fond inox ou polyester
Hauteur de plateforme à 85cm du sol
Concept modulaire exclusif

COMPOSITION

Panneaux décors, toits et rambarde en HPL
Poteaux bois d'origine en pin autoclave classe 4 lasuré, nouvelle section 70 x 70 mm
EN OPTION :
Poteaux en acier galvanisé, peinture en option, garantie 10 ans sans entretien.

LIVRAISON

pré-assemblé en usine*

Structure livrée avec fixations au sol - Dimensions compactes
Pose sur pelouse possible

*hors travaux d'installation sur site
*PES : polyester

garantie
10 ans
sur panneaux HPL & poteaux (optionnel) en acier galvanisé

garantie
5 ans
sur panneaux marches et plancher

38



Fripounette baby-pont

DIMENSION

Hors tout : L x l x H =
350 x 245 x 205 cm

SOL AMORTISSANT NÉCESSAIRE 32 m²

	Poteaux bois	Poteaux Acier galvanisé
→ Orange/Bleu :		
glissière PES* - fix. courtes	Ref. MF391	Ref. MG101
glissière PES* - fix. longues	Ref. MF392	Ref. MG102
glissière inox - fix. courtes	Ref. MF393	Ref. MG103
glissière inox - fix. longues	Ref. MF394	Ref. MG104
→ Gris/Prune :		
(glissière PES* - fix. courtes)	Ref. MF321	Ref. MGO31
(glissière PES* - fix. longues)	Ref. MF322	Ref. MGO32
(glissière inox - fix. courtes)	Ref. MF323	Ref. MGO33
(glissière inox - fix. longues)	Ref. MF324	Ref. MGO34
→ Décors de mur à grimper en option	Ref. MF110	

Fripounette mini-pont

DIMENSION

Hors tout : L x l x H =
348 x 254 x 205 cm

SOL AMORTISSANT NÉCESSAIRE 31 m²

	Poteaux bois	Poteaux Acier galvanisé
→ Orange/Bleu :		
glissière PES* - fix. courtes	Ref. MF421	Ref. MG131
glissière PES* - fix. longues	Ref. MF422	Ref. MG132
glissière inox - fix. courtes	Ref. MF423	Ref. MG133
glissière inox - fix. longues	Ref. MF424	Ref. MG134
→ Gris/Prune :		
glissière PES* - fix. courtes	Ref. MF351	Ref. MGO61
glissière PES* - fix. longues	Ref. MF352	Ref. MGO62
glissière inox - fix. courtes	Ref. MF353	Ref. MGO63
glissière inox - fix. longues	Ref. MF354	Ref. MGO64
→ Décors de mur à grimper en option	Ref. MF110	



Donjon

Bastille

Chatelet

Rempart

Fortin

Citadelle complète

Les châteaux forts

39



“ L’innovation systématique requiert la volonté de considérer le changement comme une opportunité. ”

Citation de Peter Drucker

Laissez exprimer l’esprit d’aventure des enfants



Citadelle donjon

Les structures citadelle, sont constituées d'un ensemble de modules qui peuvent vivre seuls ou être combinés à souhait.

Le modèle donjon est considéré comme le point de départ de la gamme avec son accès par l'escalier à la guérite et sa descente en toboggan.

ÉLÉMENTS

- 1 tour
- 1 toboggan (fond inox ou *PES)
- 1 escalier

→ Orange/Bleu :

glissière PES* - fix. courtes	Ref. MC601
glissière PES* - fix. longues	Ref. MC602
glissière inox - fix. courtes	Ref. MC603
glissière inox - fix. longues	Ref. MC604

Gris/Prune :

glissière PES* - fix. courtes	Ref. MC501
glissière PES* - fix. longues	Ref. MC502
glissière inox - fix. courtes	Ref. MC503
glissière inox - fix. longues	Ref. MC504

Poteaux bois

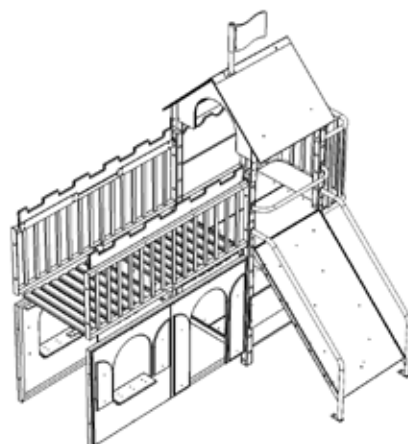
Ref. MC601
Ref. MC602
Ref. MC603
Ref. MC604

Ref. MC501
Ref. MC502
Ref. MC503
Ref. MC504

Poteaux Acier galvanisé

Ref. MG301
Ref. MG302
Ref. MG303
Ref. MG304

Ref. MG201
Ref. MG202
Ref. MG203
Ref. MG204



Donjon additionnel

S'ajoute au jeu «le donjon» pour obtenir «le rempart»

ÉLÉMENTS

- 1 tour
- 1 passage «double vague» à lames
- 1 balcon
- 1 mur à grimper

→ Orange/Bleu :

fix. courtes	Ref. MC665
fix. longues	Ref. MC666

→ Gris/Prune :

fix. courtes	Ref. MC565
fix. longues	Ref. MC566

Poteaux Acier galvanisé

Ref. MG365
Ref. MG366

Ref. MG265
Ref. MG266

Châteaux forts

2 → 7
ans ans

ATOUT ++

Conception robuste et colorée
2 coloris de panneaux/toits au choix : gris/prune ou orange/bleu
2 types de glissières pour les toboggans : fond inox ou polyester
Hauteur de plateforme à 115 cm du sol
Extensions possibles.



COMPOSITION

Panneaux décors, toits et rambardes en HPL
Poteaux bois d'origine en pin autoclave classe 4 lasuré, nouvelle section 70 x 70 mm
EN OPTION :
Poteaux en acier galvanisé, peint en option, garantie 10 ans sans entretien



DIMENSION

Hors tout : L x P x H = 295 x 189 x 295 cm
Hauteur de chute libre : 180 cm



SURFACE DE LA ZONE AMORTISSANTE 25 m²



LIVRAISON

pré-assemblé en usine
hors travaux d'installation sur site

Structure livrée avec fixations au sol - Pose sur pelouse possible

*PES : polyester

40

garantie

10
ans

sur panneaux HPL & poteaux (optionnel) en acier galvanisé

garantie

5
ans

sur panneaux marches et plancher

Citadelle bastille

Le modèle Bastille, avec sa tour dont la hauteur de plancher est à 115 cm du sol, propose un accès par escalier, un toboggan et un mur à grimper en corde. Un espace jeux conçu pour développer chez l'enfant la motricité, l'indépendance et le partage.

ÉLÉMENTS

- 1 tour
- 1 mur à grimper
- 1 escalier
- 1 filet d'assaut
- 1 échelle facilitant l'accès au filet
- 1 toboggan (fond inox ou PES*)

→ Orange/Bleu :

glissière PES* - fix. courtes	Ref. MC621
glissière PES* - fix. longues	Ref. MC622
glissière inox - fix. courtes	Ref. MC623
glissière inox - fix. longues	Ref. MC624

Poteaux bois

Poteaux Acier galvanisé

Ref. MG321
Ref. MG322
Ref. MG323
Ref. MG324

→ Gris/Prune :

glissière PES* - fix. courtes	Ref. MC521
glissière PES* - fix. longues	Ref. MC522
glissière inox - fix. courtes	Ref. MC523
glissière inox - fix. longues	Ref. MC524

Ref. MG221
Ref. MG222
Ref. MG223
Ref. MG224



Châteaux
forts

2 → 7
ans ans

ATOUT ++

Conception robuste et colorée
2 coloris de panneaux/toits au
choix : gris/prune ou orange/bleu
2 types de glissières pour les
toboggans : fond inox ou
polyester
Hauteur de plateforme à
115 cm du sol
Extensions possibles



COMPOSITION

Panneaux décors, toits et rambardes en
HPL
Poteaux bois d'origine en pin autoclave
classe 4 lasuré, nouvelle section 70 x 70 mm
EN OPTION :
Poteaux en acier galvanisé, peint en
option, garantie 10 ans sans entretien

41



DIMENSION

Hors tout : L x P x H = 386 x 345 x 295 cm
Hauteur de chute libre : 180 cm



SURFACE DE LA ZONE AMORTISSANTE **31 m²**



LIVRAISON

pré-assemblé en usine
hors travaux d'installation sur site

Structure livrée avec fixations
au sol - Pose sur pelouse possible

*PES : polyester

garantie

10
ans

sur panneaux
HPL & poteaux
(optionnel) en
acier galvanisé

garantie

5
ans

sur panneaux
marches et
plancher

Citadelle châtelet

Les différents modèles de la gamme citadelle, ici le châtelet, stimulent l'esprit aventurier des enfants à l'aide de multiples agrès sur une ou deux tours dont la hauteur de plancher n'excède pas 115 cm.

ÉLÉMENTS

- 1 tour
- 1 mur à grimper
- 1 escalier
- 1 toboggan (fond inox ou PES*)

→ Orange/Bleu :

- glissière PES* - fix. courtes
- glissière PES* - fix. longues
- glissière inox - fix. courtes
- glissière inox - fix. longues

Poteaux bois

- Ref. MC611
- Ref. MC612
- Ref. MC613
- Ref. MC614

Poteaux

Acier galvanisé

- Ref. MG311
- Ref. MG312
- Ref. MG313
- Ref. MG314

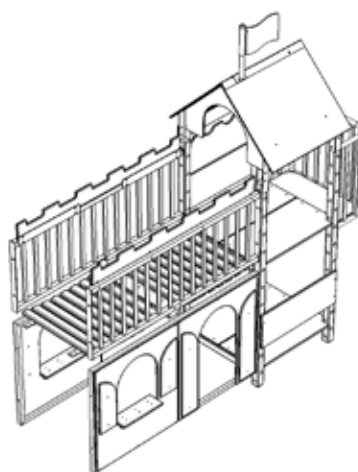
→ Gris/Prune :

- glissière PES* - fix. courtes
- glissière PES* - fix. longues
- glissière inox - fix. courtes
- glissière inox - fix. longues

- Ref. MC511
- Ref. MC512
- Ref. MC513
- Ref. MC514

- Ref. MG211
- Ref. MG212
- Ref. MG213
- Ref. MG214

→ Décors de mur à grimper en option Ref. MF110



Châtelet additionnel

S'ajoute au jeu «le châtelet» pour obtenir «le rempart»

ÉLÉMENTS

- 1 tour
- 1 passage «double vague» à lames
- 1 balcon

→ Orange/Bleu :

- fix. courtes Ref. MC675
- fix. longues Ref. MC676

Poteaux

- Acier galvanisé Ref. MG375
- Ref. MG376

→ Gris/Prune :

- fix. courtes Ref. MC575
- fix. longues Ref. MC576

- Ref. MG275
- Ref. MG276

Châteaux forts

2 → 7
ans ans

ATOUT ++

Conception robuste et colorée
2 coloris de panneaux/toits au choix : gris/prune ou orange/bleu
2 types de glissières pour les toboggans : fond inox ou polyester
Hauteur de plateforme à 115 cm du sol
Extensions possibles



COMPOSITION

Panneaux décors, toits et rambardes en HPL
Poteaux bois d'origine en pin autoclave classe 4 lasuré, nouvelle section 70 x 70 mm
EN OPTION :
Poteaux en acier galvanisé, peint en option, garantie 10 ans sans entretien



DIMENSION

Hors tout : L x P x H = 385 x 189 x 295 cm
Hauteur de chute libre : 180 cm



SURFACE DE LA ZONE AMORTISSANTE 29 m²



LIVRAISON

pré-assemblé en usine
hors travaux d'installation sur site

Structure livrée avec fixations au sol
Pose sur pelouse possible

*PES : polyester

garantie

10
ans

sur panneaux HPL & poteaux (optionnel) en acier galvanisé

garantie

5
ans

sur panneaux marches et plancher

Citadelle rempart

Wiki Cat a développé toute une gamme de jeux autour de la thématique du chateau fort, aux multiples agrès et modules complémentaires. Le modèle rempart est comme pour l'ensemble de la gamme déclinable en 2 coloris, et offre une aire de jeux, de près de 5 m de long et toujours la même hauteur de plancher à 115 cm du sol



2 → 7
ans ans

ATOUT ++

Conception robuste et colorée
2 coloris de panneaux/toits au choix : gris/prune ou orange/bleu
2 types de glissières pour les toboggans : fond inox ou polyester
Hauteur de plateforme à 115 cm du sol
Extensions possibles

COMPOSITION

Panneaux décors, toits et rambardes en HPL
Poteaux bois d'origine en pin autoclave classe 4 lasuré, nouvelle section 70 x 70 mm
EN OPTION :
Poteaux en acier galvanisé, peint en option, garantie 10 ans sans entretien

43

ÉLÉMENTS

- 2 tours
- 1 passage «double vague» à lames
- 1 maisonnette sous le passage
- 1 mur à grimper
- 1 toboggan (fond inox ou PES*)
- 1 escalier

→ Orange/Bleu :	glissière PES* - fix. courtes	Ref. MC631	Poteaux bois	Ref. MG331
	glissière PES* - fix. longues	Ref. MC632	Acier galvanisé	Ref. MG332
	glissière inox - fix. courtes	Ref. MC633		Ref. MG333
	glissière inox - fix. longues	Ref. MC634		Ref. MG334
→ Gris/Prune :	glissière PES* - fix. courtes	Ref. MC531		Ref. MG231
	glissière PES* - fix. longues	Ref. MC532		Ref. MG232
	glissière inox - fix. courtes	Ref. MC533		Ref. MG233
	glissière inox - fix. longues	Ref. MC534		Ref. MG234



Rempart additionnel

S'ajoute au jeu «le rempart» pour obtenir «le fortin»

ÉLÉMENTS

- 1 tour
- 1 passage rigide
- 1 balcon
- 1 maisonnette sous le passage
- 1 filet d'escalade

→ Orange/Bleu :	Poteaux bois	Poteaux Acier galvanisé
fix. courtes	Ref. MC685	Ref. MG385
fix. longues	Ref. MC686	Ref. MG386
→ Gris/Prune :		
fix. courtes	Ref. MC585	Ref. MG285
fix. longues	Ref. MC586	Ref. MG286

garantie
10 ans
sur panneaux HPL & poteaux (optionnel) en acier galvanisé

garantie
5 ans
sur panneaux marches et plancher

DIMENSION

Hors tout : L x P x H = 479 x 295 x 295 cm
Hauteur de chute libre : 180 cm

SURFACE DE LA ZONE AMORTISSANTE 38 m²

LIVRAISON

pré-assemblé en usine
hors travaux d'installation sur site

Structure livrée avec fixations au sol
Pose sur pelouse possible

*PES : polyester

Citadelle fortin

Le modèle fortin propose pas moins de 3 agrès et des passages à double vagues pour rejoindre chacune des 3 plateformes des guérites. Une aire de jeux conçue et adaptée aux enfants de 2 à 7 ans.



2 → 7
ans ans



ÉLÉMENTS

- 3 tours
- 1 passage «double vague» à lames
- 1 passage rigide
- 2 maisonnettes sous les passages
- 2 balcons
- 1 filet d'escalade
- 1 mur à grimper
- 1 toboggan (fond inox ou PES*)
- 1 escalier

44

→ Orange/Bleu :	Poteaux bois	Acier galvanisé
glissière PES* - fix. courtes	Ref. MC641	Ref. MG341
glissière PES* - fix. longues	Ref. MC642	Ref. MG342
glissière inox - fix. courtes	Ref. MC643	Ref. MG343
glissière inox - fix. longues	Ref. MC644	Ref. MG344
→ Gris/Prune :		
glissière PES* - fix. courtes	Ref. MC541	Ref. MG241
glissière PES* - fix. longues	Ref. MC542	Ref. MG242
glissière inox - fix. courtes	Ref. MC543	Ref. MG243
glissière inox - fix. longues	Ref. MC544	Ref. MG244

Fortin additionnel

S'ajoute au jeu «fortin» pour obtenir «la citadelle complète»

ÉLÉMENTS

- 1 tour
- 2 passage «double vague» à lames
- 1 maisonnette
- 1 grande entrée
- 1 mur d'escalade
- 1 balcon

→ Orange/Bleu :	Poteaux bois	Acier galvanisé
fix. courtes	Ref. MC695	Ref. MG395
fix. longues	Ref. MC696	Ref. MG396
→ Gris/Prune :		
fix. courtes	Ref. MC595	Ref. MG295
fix. longues	Ref. MC596	Ref. MG296



ATOUT ++

Conception robuste et colorée
2 coloris de panneaux/toits au choix : gris/prune ou orange/bleu
2 types de glissières pour les toboggans : fond inox ou polyester
Hauteur de plateforme à 115 cm du sol
Extensions possibles

COMPOSITION

Panneaux décors, toits et rembarde en HPL
Poteaux bois d'origine en pin autoclave classe 4, nouvelle section 70 x 70 mm
EN OPTION :
Poteaux en acier galvanisé, peint en option, garantie 10 ans sans entretien

DIMENSION

Hors tout : L x P x H = 540 x 487 x 255 cm
Hauteur de chute libre : 180 cm

SURFACE DE LA ZONE AMORTISSANTE 50 m²

LIVRAISON

pré-assemblé en usine
hors travaux d'installation sur site

Structure livrée avec fixations au sol
Pose sur pelouse possible

garantie
10 ans
sur panneaux HPL & poteaux (optionnel) en acier galvanisé

garantie
5 ans
sur panneaux marches et plancher

Citadelle complète

La citadelle complète est le royaume idéal pour des enfants qui rêvent d'imaginaire. Un ensemble d'espaces de jeux aux agrès complémentaires et différents, des cachettes, des maisonnettes équipées de banc pour se reposer.



ÉLÉMENTS

- 4 tours
- 1 passage «double vague» à lames
- 3 passages rigides dont un à lames
- 4 maisonnettes sous les passages
- 1 filet d'escalade
- 1 mur à grimper
- 1 mur d'escalade
- 1 toboggan (fond inox ou *PES)
- 1 escalier
- 2 balcons

→ Orange/Bleu :

- glissière PES* - fix. courtes
- glissière PES* - fix. longues
- glissière inox - fix. courtes
- glissière inox - fix. longues

→ Gris/Prune :

- glissière PES* - fix. courtes
- glissière PES* - fix. longues
- glissière inox - fix. courtes
- glissière inox - fix. longues

Poteaux bois

- Ref. MC651
- Ref. MC652
- Ref. MC653
- Ref. MC654

Poteaux Acier galvanisé

- Ref. MG351
- Ref. MG352
- Ref. MG353
- Ref. MG354

- Ref. MG251
- Ref. MG252
- Ref. MG253
- Ref. MG254



2 → 7
ans ans

ATOUT ++

Conception robuste et colorée
2 coloris de panneaux/toits au choix : gris/prune ou orange/bleu
2 types de glissières pour les toboggans : fond inox ou polyester
Hauteur de plateforme à 115 cm du sol

COMPOSITION

Panneaux décors, toits et rambardes en HPL
Poteaux bois d'origine en pin autoclave classe 4 lasuré, nouvelle section 70 x 70 mm
EN OPTION :
Poteaux en acier galvanisé, peint en option, garantie 10 ans sans entretien

45

DIMENSION

Hors tout : L x P x H = 659 x 487 x 255 cm
Hauteur de chute libre : 180 cm

SURFACE DE LA ZONE AMORTISSANTE 62 m²

LIVRAISON

pré-assemblé en usine
hors travaux d'installation sur site

Structure livrée avec fixations au sol
Pose sur pelouse possible

*PES : polyester

garantie

10 ans

sur panneaux HPL & poteaux (optionnel) en acier galvanisé

garantie

5 ans

sur panneaux marches et plancher

Normes européennes

Les normes européennes entrées en vigueur en juin 2000, définissent les obligations suivantes :

Pour le fabricant

Une obligation de fournir des équipements conformes au décret du 10 août 1994 (exigences de sécurité), et conformes aux normes européennes (NF EN 1176). Tous les jeux Wiki Cat sont certifiés conformes par un laboratoire agréé indépendant.

Pour l'exploitant

Une obligation d'installer (panneau d'information requis) et d'entretenir (tenue à jour d'une grille d'entretien maintenance) ces équipements conformément aux exigences du décret du 18 décembre 1996 (prescriptions de sécurité) et conformément aux normes européennes. Les notices Wiki cat sont accompagnées d'une grille d'entretien maintenance.



Scellement des structures

46

Nos structures sont livrées avec des fixations zinguées et indépendantes du jeu, pour une pose et dépose facilitées dans le temps. Nous vous prions de préciser, lors de votre commande, le type de sol voué à recevoir votre structure de jeu.

Deux types de scellement sont possibles

- Sur le sol dur : fixations courtes (4 cm) pour une pose avec revêtement synthétique, coulé ou en dalles.
- Sur le sol meuble : fixations longues (40 cm) pour une pose avec ancrage profond dans bac à gravier.

Sol de réception- Zones d'impact

Tous les jeux Wiki Cat peuvent être installés dans des bacs à gravier (granulométrie des graviers ronds : 2/8 mm) de 40 cm d'épaisseur.

Dans les cas où les sols à aménager de type «durs» (béton, enrobé, goudron), les sols synthétiques s'imposent.

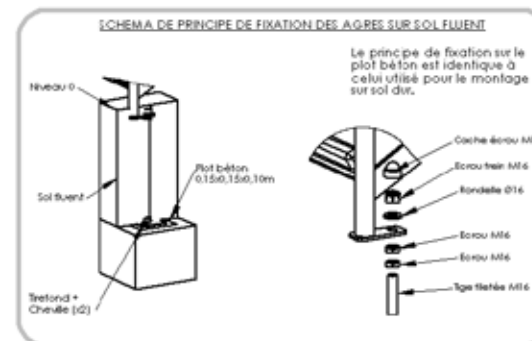
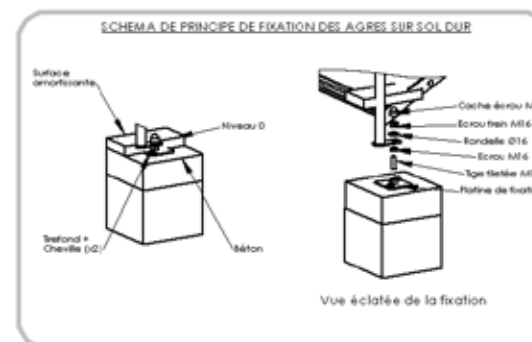
Wiki Cat, c'est aussi un réseau de fournisseurs de dalles, ainsi que de partenaires sélectionnés pour vous proposer les prestations de montage des jeux, de préparations des sols et d'entretien de maintenance. Plans et conseils d'implantation disponibles sur simple demande.

Pour vos commandes, demandes informatives et questions SAV
L'équipe de Wiki Cat est à votre écoute du lundi au vendredi

☎ 05 49 32 32 21 - 05 49 32 32 23

✉ contact@wiki-cat.fr

wiki-cat.fr



Extrait de nos conditions générales de vente

Délai d'expédition

Nos délais indicatifs de livraison sont de 3 semaines à réception de commande. Cependant, ces délais standards peuvent être allongés en période de forte saisonnalité (juillet, août, septembre). Nous consulter au préalable pour toute information sur les délais réservés à votre commande.

Conditions de livraison

Les livraisons particulières : sur rendez-vous, à horaires précis, avec manutention, à l'étage, ... ne sont possibles que sur des lots et font l'objet d'une tarification complémentaire. Nous consulter pour toute demande.

Livraison et réception du matériel

Les marchandises voyagent aux risques et périls du destinataire.

Le client est impérativement tenu d'examiner l'intégralité des colis qui lui sont remis en présence du chauffeur même si l'emballage est en bon état apparent.

NB : La mention « sous réserve de déballage n'a aucune valeur légale »

En cas de dommage, il est de sa seule responsabilité d'en informer le transporteur, en respectant la procédure suivante :

- Lors de la livraison : mentionner sur le bordereau les observations appropriées (circonstances, dommages, carton ou produit abîmé, pièce cassée)

- Après le départ du chauffeur, confirmer au transporteur dans les **72 heures** qui suivent toutes les avaries détaillées par courrier recommandé avec A/R (copie à adresser à WIKI CAT).

Passé ce délai, aucun recours auprès du transporteur ou de Wiki Cat ne sera possible.

NB : Les observations notées sur le bordereau non suivies d'un courrier recommandé n'ont aucune valeur légale.

Le non respect d'un des points de cette procédure entraînerait le dégage-ment total de notre responsabilité, les éventuels frais restant à la charge du client.

Réserve de propriété

De convention expresse, toutes nos ventes sont conclues avec réserve de propriété jusqu'au paiement intégral du prix (Loi 80335 du 12/05/1980).

Réserve de fabrication

Wiki cat se réserve le droit, sans avertissement préalable, de modifier ses produits en vue d'en améliorer la qualité. Wiki Cat se réserve également le droit de suspendre momentanément ou durablement la production et la livraison d'un produit.

Pièces détachées

Wiki Cat s'engage à fournir les pièces usagées des produits vendus pendant 5 ans au-delà de la garantie quinquennale. Leur prix sera communiqué sur simple demande du client, après fourniture d'une preuve de la date d'achat du produit concerné.

Garantie 5 ans et 10 ans

Tous nos articles bénéficient d'une garantie de 5 ans* ou 10 ans, sous réserve des prescriptions du fabricant. La date de facturation tient lieu de date d'engagement de la garantie.

Paiements

Virements, mandats administratifs, chèques,...

*cette garantie ne prend en compte que la dégradation du matériau pour une dégradation anormale de son vieillissement et plus particulièrement pour sa tenue garantie à l'humidité. La finition appliquée ne peut-être prise en compte pour des raisons non maîtrisées liées à l'entretien, l'exposition, les agressions extérieures...

Index

Bac à sable	p.6	Clôtures extérieures	p.10	Jeux ressorts - Quatros	p.27	Poutres déquilibre	p.20
Banc	p.11	Draisienne	p.14	Jeux ressorts - Solos	p.25	Structure Maxi Toby	p.33
Barres parallèles	p.20	Duobus	p.14	Jeux ressorts à lame - Monde des Puces	p.22	Structure Mini'Pouss glisse	p.32
Carré potager	p.12	Echelle	p.19	Jeux ressorts à lame - Sosies	p.23	Structure Mini'Pouss grimpe	p.32
Chalet	p.6	Fripounette Baby-glisse	p.36	Jeux ressorts à lame - Vis-à-vis	p.24	Structure Tour de Guet	p.34
Citadelle - Bastille	p.41	Fripounette Baby-grimpe	p.37	Mini tricycle	p.15	Tob'glisse	p.30 et 31
Citadelle - Chatelet	p.42	Fripounette Baby-pont	p.38	Panneaux d'information	p.12	Tourniquet	p.8
Citadelle - Donjon	p.40	Fripounette Mini-glisse	p.36	Panneaux ludiques	p.7	Tricycle à chaîne	p.16
Citadelle - Fortin	p.44	Fripounette Mini-grimpe	p.37	Parcours complet	p.19	Tricycle à pédales	p.16
Citadelle - Rempart	p.43	Fripounette Mini-pont	p.38	Patinette	p.15	Trottinette	p.16
Citadelle complète	p.45	Jeux ressorts - Duos	p.26	Pont de singe	p.18		

Mentions légales

Nous remercions la crèche Les Colibris de Niort pour la mise à disposition de leurs locaux, les jeunes enfants qui se sont prêtés aux prises de vues.

Crédits photos : Romain FAUCHER photographe indépendant Niortais et le studio Appi. Directeur de création Teddy Loiseau.

**Demandez
notre catalogue**



Mobiliers



Impasse de la Jamine - 79 230 AIFFRES
☎ 05 49 32 02 26 - Fax 05 49 32 89 59

✉ contact@wiki-cat.fr

wiki-cat.fr

Votre interlocuteur

