

## Jardinière circulaire Cima



Jardinière en tôle d'acier Ø 406 mm - capacité 40 l, sur platine.

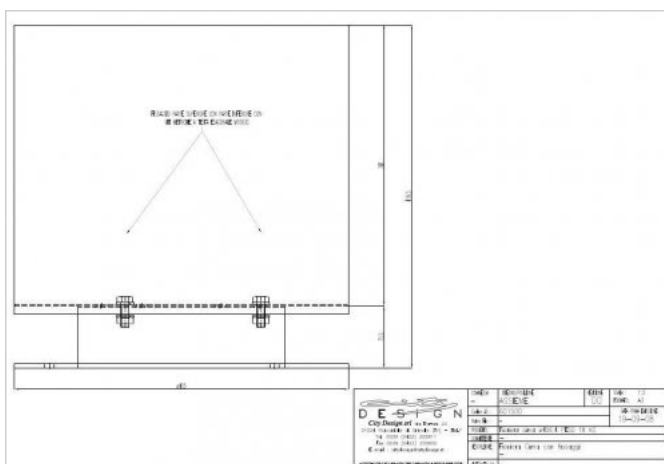
Cahier des charges : Jardinière réalisée en tôle d'acier galvanisé ép. 25/10 mm repliée dans la partie supérieure sur les bords, qui repose sur une base également en acier sur laquelle sont pratiqués des trous pour la fixation au sol et la mise de niveau. Tous les éléments métalliques sont galvanisés à chaud selon la norme UNI EN ISO 1461 et peints aux poudres de polyester thermodurcissable.

Dimensions du module : ø406 x 400 mm.

### Informations générales sur le produit

<b>Code</b>	601500
<b>Applications</b>	Jardinière à la ligne minimaliste caractérisée par un signe neutre qui permet une intégration parfaite dans les contextes urbains les plus diversifiés.
<b>Installation</b>	Base sur platine ancrée au sol. Vérifier que la fixation soit effectuée sur une surface appropriée.
<b>Remarques</b>	

### Fiche technique



<b>Couleur</b>	Couleurs RAL sur catalogue 
<b>Matériaux</b>	Acier galvanisé et peint 
<b>Dimensions</b>	Largeur Ø 406 mm Hauteur 427 mm
<b>Poids</b>	18 Kg

## Jardinière circulaire Cima



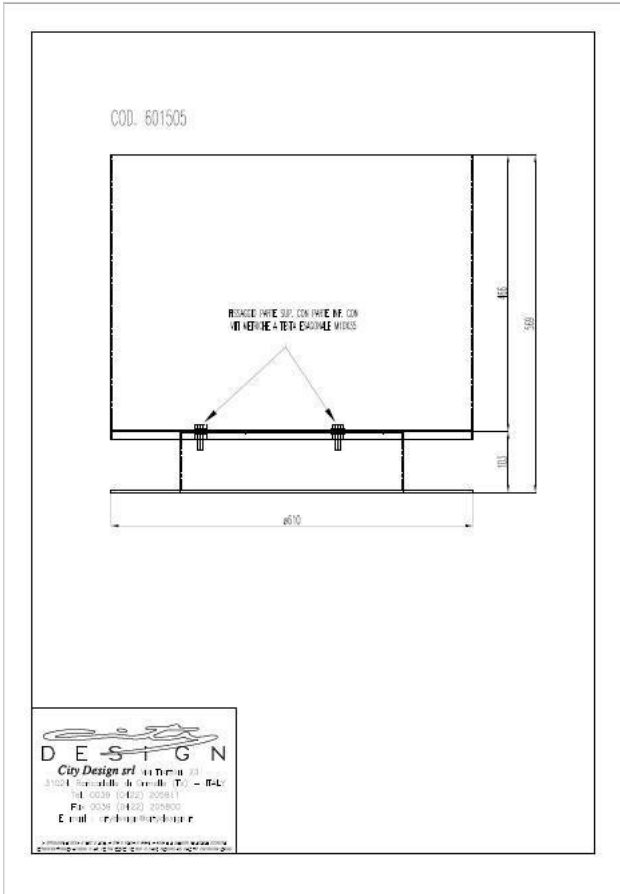
Jardinière en tôle d'acier Ø 609 mm - capacité 140 l, sur platine.

Cahier des charges : Jardinière réalisée en tôle d'acier galvanisé ép. 25/10 mm repliée dans la partie supérieure sur les bords, qui repose sur une base également en acier sur laquelle sont pratiqués des trous pour la fixation au sol et la mise de niveau. Tous les éléments métalliques sont galvanisés à chaud selon la norme UNI EN ISO 1461 et peints aux poudres de polyester thermodurcissable. Dimensions du module : ø610 x 569 mm.

### Informations générales sur le produit

<b>Code</b>	601505
<b>Applications</b>	Jardinière à la ligne minimaliste caractérisée par un signe neutre qui permet une intégration parfaite dans les contextes urbains les plus diversifiés.
<b>Installation</b>	Base sur platine ancrée au sol. Vérifier que la fixation soit effectuée sur une surface appropriée.
<b>Remarques</b>	

### Fiche technique



**Couleur** Couleurs RAL sur catalogue



**Matériaux** Acier galvanisé et peint



**Dimensions** Largeur Ø 610 mm Hauteur 569 mm

**Poids** 40 Kg

## Jardinière circulaire Cima



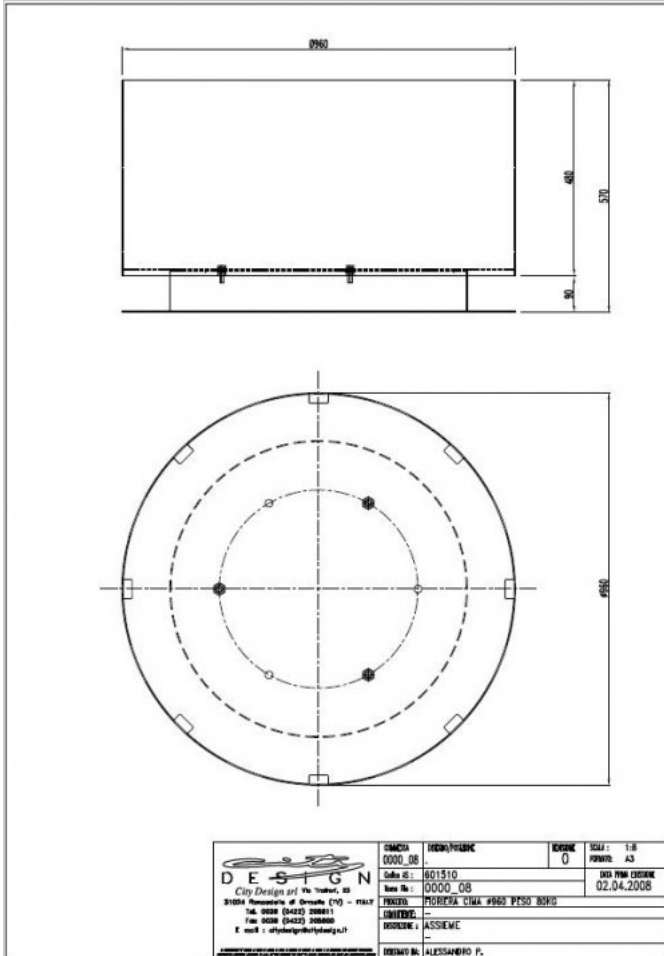
Jardinière en tôle d'acier Ø 960 mm - capacité 360 l, sur platine.

Cahier des charges : Jardinière réalisée en tôle d'acier galvanisé ép. 25/10 mm repliée dans la partie supérieure sur les bords, qui repose sur une base également en acier sur laquelle sont pratiqués des trous pour la fixation au sol et la mise de niveau. Tous les éléments métalliques sont galvanisés à chaud selon la norme UNI EN ISO 1461 et peints aux poudres de polyester thermodurcissable. Dimensions du module : ø960 x 570 mm.

### Informations générales sur le produit

<b>Code</b>	601510
<b>Applications</b>	Jardinière à la ligne minimaliste caractérisée par un signe neutre qui permet une intégration parfaite dans les contextes urbains les plus diversifiés.
<b>Installation</b>	Base sur platine ancrée au sol. Vérifier que la fixation soit effectuée sur une surface appropriée.
<b>Remarques</b>	

### Fiche technique



**Couleur** Couleurs RAL sur catalogue



**Matériaux** Acier galvanisé et peint



**Dimensions** Largeur Ø 960 mm Hauteur 595 mm

**Poids** 80 Kg

## Jardinière rectangulaire Cima



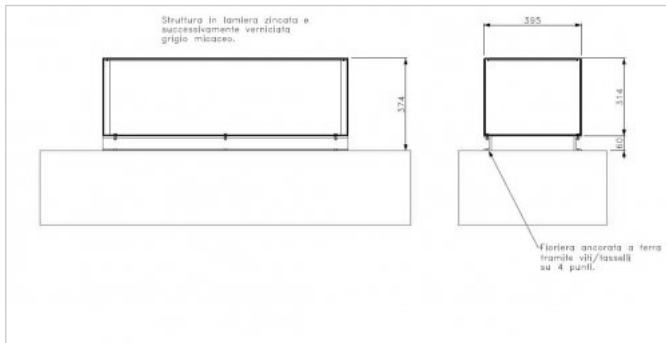
Jardinière rectangulaire en tôle d'acier - capacité 135 l, sur platine.

Cahier des charges : Jardinière réalisée en tôle d'acier galvanisé ép. 25/10 mm repliée dans la partie supérieure sur les bords, avec base formée par des profils en U série spéciale EU 54 de dimensions 60x30 ép. 6,5 mm sur laquelle sont pratiqués des trous pour la fixation au sol et la mise de niveau. Elle est dotée de trous sur les côtés pour la fixation de chevilles à œillet afin de permettre son levage et son déplacement. Tous les éléments métalliques sont galvanisés à chaud selon la norme UNI EN ISO 1461 et peints aux poudres de polyester thermodurcissable. Dimensions du module : 1000x400x400 h mm.

### Informations générales sur le produit

<b>Code</b>	601520
<b>Applications</b>	Jardinière à la ligne minimaliste caractérisée par un signe neutre qui permet une intégration parfaite dans les contextes urbains les plus diversifiés.
<b>Installation</b>	Base sur platine ancrée au sol. Vérifier que la fixation soit effectuée sur une surface appropriée.
<b>Remarques</b>	

### Fiche technique



**Couleur** Couleurs RAL sur catalogue



**Matériaux** Acier galvanisé et peint



**Dimensions** Largeur 400 mm Longueur 1000 mm Hauteur 400 mm

**Poids** 26 Kg