

Poser des palissades en bois sur un mur

■ ■ ■ Débutant

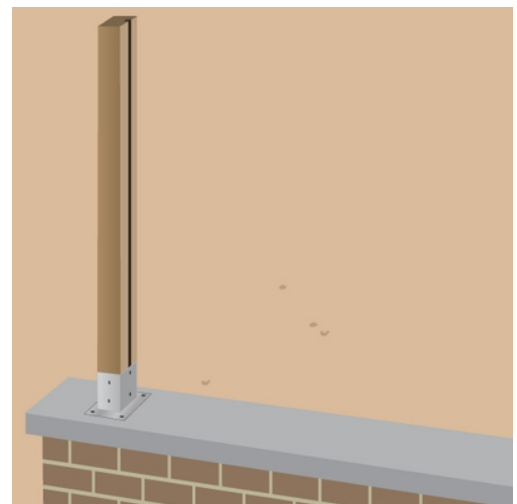
🕒 45 min/mètre linéaire

Introduction

La pose de palissades en bois sur un mur remporte beaucoup de succès grâce à ses nombreuses qualités : esthétique et naturel, ainsi qu'une large gamme de prix.

Toutefois, ces palissades opposent une résistance moyenne aux vents et aux intempéries, résistance qui dépend en partie de sa fixation. Pour une longévité satisfaisante, la pose nécessite donc certaines précautions.

Est présenté ici le mode de fixation des palissades en bois sur mur, sur socle en ciment ou bois de terrasse.



© Finemedia

Note : avant la pose d'une palissade en bois, vous devez vous renseigner auprès de votre municipalité sur les réglementations concernant les clôtures, notamment sur les hauteurs à respecter.

[Portail et clôture : la réglementation à respecter](#)

Voici nos conseils étape par étape pour poser des palissades en bois sur un mur.

Télécharger et imprimer **gratuitement**

+ de 2000 documents

Guides, fiches pratiques, lettres et contrats-type, etc.

Matériel nécessaire pour poser des palissades en bois sur support

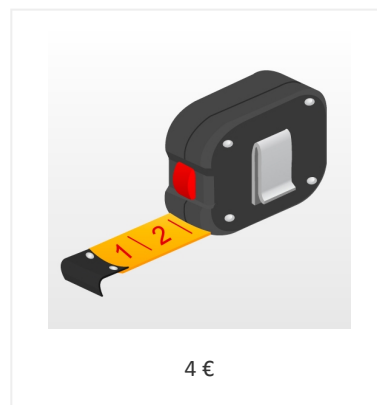
Perceuse à percussion



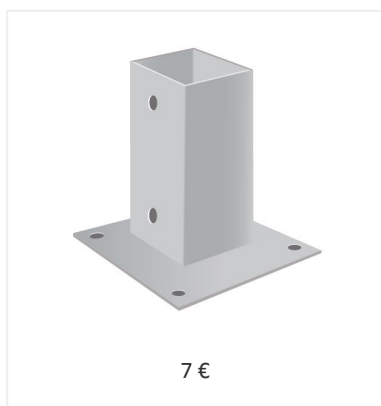
Forets à béton de Ø adapté
(5, 8, 10 mm)



Mètre ruban



Platine de fixation / visserie



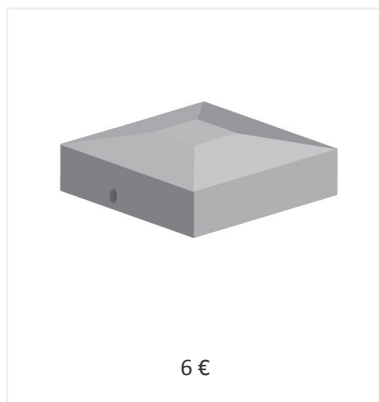
Niveau à bulle



Cordeau



Tête de diamant en acier



Patte de fixation / visserie



Perforateur électromécanique



Zoom sur les palissades en bois à fixer sur support

Les palissades en bois à fixer sur un support sont constituées de :

- poteaux carrés, fixés sur platines vissées, possédant une rainure dans laquelle le panneau est glissé ;
- panneaux pleins, à structure en lamelles, à forme parfois géométrique, qui viennent se placer entre les poteaux ;
- platines métalliques à visser sur le mur, qui reçoivent les poteaux.

En théorie, avant la pose d'une structure de ce type, vous devez procéder à l'étude au vent de votre clôture, c'est-à-dire évaluer la prise au vent et les conditions de non-renversement et de glissement de votre structure. Certaines platines utilisées pour ce mode de fixation ne permettent pas de poser une palissade de hauteur supérieure à 1,20 m.

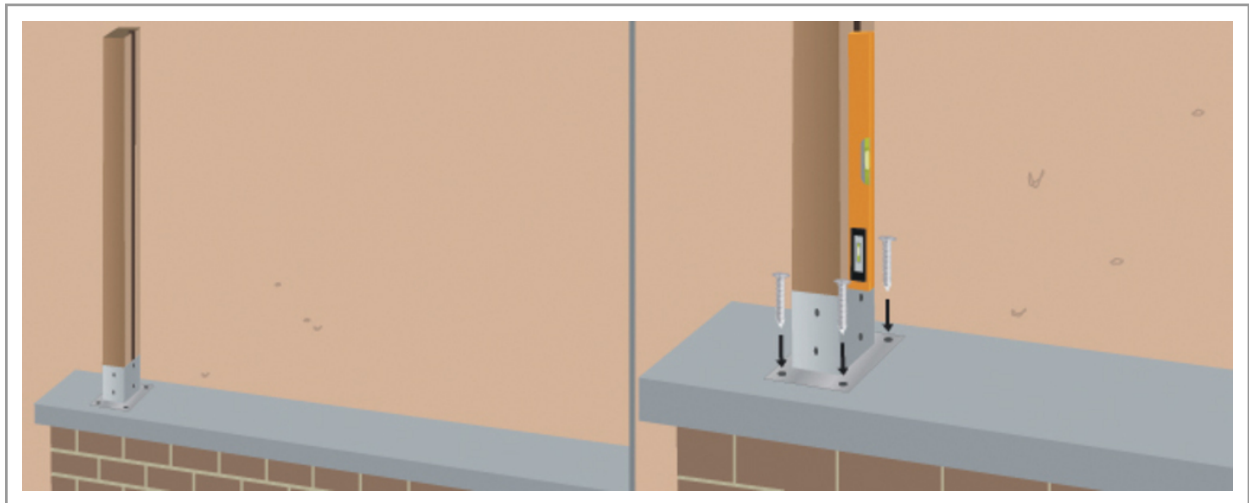
Important : dans le cas d'une forte exposition, si vous êtes un bricoleur débutant, faire appel à un professionnel vous éviterait peut-être des soucis. Réfléchissez avant de vous lancer.

1. Avant la pose des palissades...

Vérifiez que le mur est assez solide pour supporter votre palissade, notamment qu'il ne présente aucune fissure importante.

Dans le cas contraire, il faudra le rénover pour éviter son délabrement et la mise en péril de l'ensemble.

2. Posez les poteaux d'angle

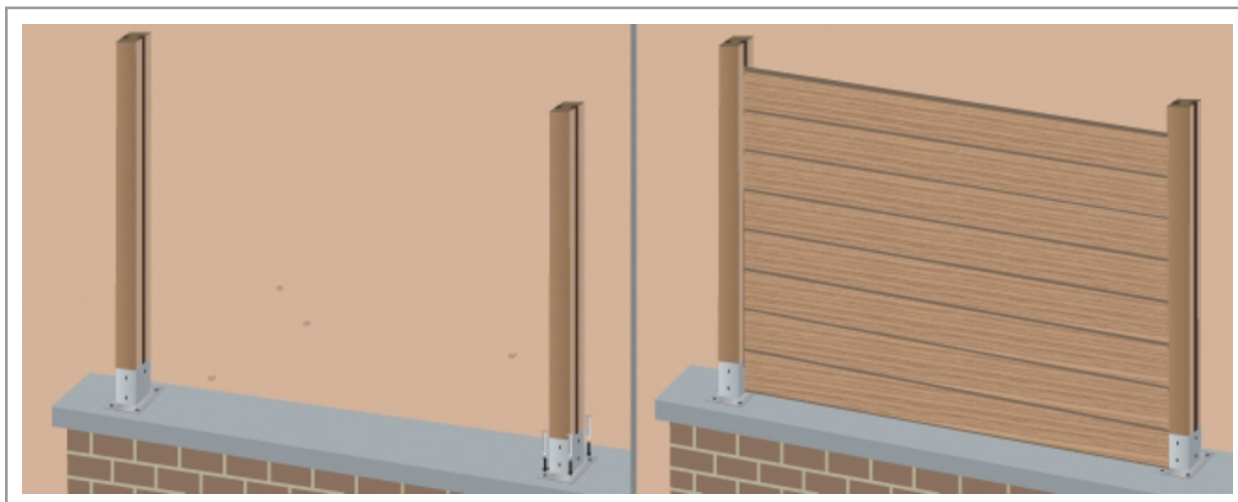


© Finemedia

Vous devez d'abord procéder à l'implantation des poteaux d'angle. Ces poteaux sont différents et possèdent des rainures sur 2 faces perpendiculaires.

- Repérez au sol avec précision l'emplacement du poteau d'angle, puis marquez les emplacements des trous sur le support.
- Veillez à ce que le support soit parallèle à l'axe du mur, sous peine d'un mauvais alignement de votre palissade.
- Percez les trous en adaptant l'équipement suivant la nature du mur et le diamètre à percer. La perceuse à percussion peut être insuffisante, ses performances étant limitées en puissance ainsi qu'en puissance de perçage. Le perforateur permet une utilisation beaucoup plus aisée.
- Vissez la platine à l'aide de la visserie adaptée.
- Introduisez le poteau d'angle dans cette base en orientant correctement les rainures. Sa section est volontairement plus petite pour effectuer un meilleur réglage (alignement et verticalité).
- Introduisez une vis dans chacun des trous de ce support disposés en général en 2 trous en regard, puis vissez en partie seulement.
- Vérifiez la position verticale du poteau avec le niveau à bulle.
- Ajustez le vissage des vis pour atteindre la verticalité et l'alignement.
- Procédez de même pour les autres poteaux d'angle.

3. Posez les poteaux et les panneaux



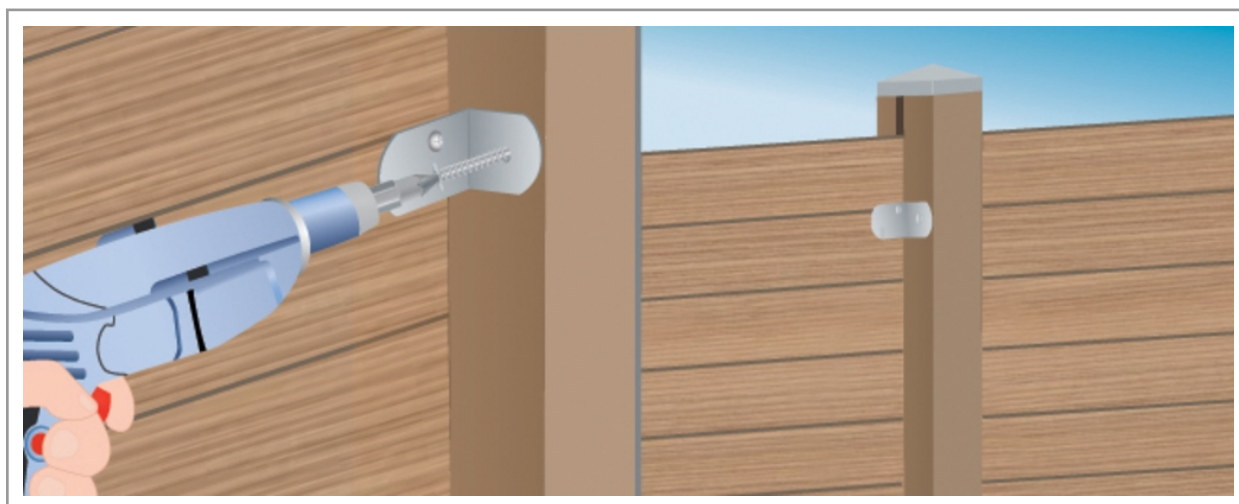
© Finemedia

Après avoir posé les poteaux d'angle, vous allez tendre des cordeaux pour matérialiser l'emplacement et guider la pose de la palissade.

- Tirez un cordeau entre les poteaux d'angle.
- Matérialisez au sol l'emplacement du premier poteau. Sa distance doit correspondre à la largeur d'un panneau, diminuée de deux fois la mesure de la partie prise en saillie dans le poteau.
- Marquez au sol les trous à percer, prenez les mêmes précautions que pour le premier.
- Vissez la deuxième platine.
- Mettez en place le second poteau.
- Effectuez sa fixation en le vissant, mais sans le bloquer.
- Glissez ensuite le premier panneau, cela vous permettra de finaliser la fixation du poteau.
- Vérifiez sa verticalité à l'aide du niveau, serrez alors à fond les vis de serrage.
- Passez au poteau suivant, jusqu'au bout de votre terrain.

Bon à savoir : *comme vous ne pouvez pas découper facilement une palissade en bois, un seul recours simple à ce problème ; choisissez des palissades de dimensions plus réduites pour ne pas avoir de découpes à faire.*

4. Finitions d'une palissade en bois



© Finemedia

Renforcer la structure

Pour une meilleure tenue de la structure, chaque panneau doit être fixé au poteau.

Vissez une patte de fixation (sorte de petite équerre) à raison de 4 par panneau (2 en haut, 2 en bas) pour le rendre solidaire du poteau.

Note : pour ce genre d'opération répétée, l'utilisation d'une visseuse est fortement recommandée.

Prévenir les infiltrations d'eau

Afin d'éviter les infiltrations d'eau par la partie supérieure du poteau et prolonger ainsi sa longévité, vous pouvez protéger chaque poteau.

Pour cela, fixez un chapeau appelé « tête de diamant » en haut de chaque poteau.

Nous pouvons, si vous le souhaitez, vous mettre en relation avec un ou plusieurs professionnels près de chez vous.

Ils vous communiquent un **devis gratuit** et sans engagement :

Trouvez des professionnels

<http://portail-cloture.ooreka.fr/devis>

Et encore plus de
fiches pratiques !



- [Poser une clôture en ferronnerie](#)
- [Poser des palissades en bois sur sol](#)
- [Poser des palissades en bois sur mesure](#)
- [Monter un mur en gabion](#)



© Fine Media, 2016

Ooreka est une marque de Fine Media - 204, rond-point du Pont de Sèvres - 92649 Boulogne-Billancourt cedex

Ce document est la propriété exclusive de Fine Media.

Vous pouvez partager ce document gratuitement en l'état mais vous ne pouvez pas le modifier, le revendre ou en utiliser tout ou parties des textes et images sans autorisation explicite de la part de la société Fine Media.

Pour toute question : www.ooreka.fr/contact