

# Poser des palissades en bois sur mesure

■ ■ ■ Débutant

🕒 environ 45 min/mètre linéaire

## Introduction

Les palissades en bois remportent beaucoup de succès grâce à leurs nombreuses qualités : esthétique et naturel, large gamme de prix... Lorsqu'elles sont construites sur mesure, elles sont plus rustiques, mais opposent une meilleure résistance aux intempéries.

Pour un résultat satisfaisant, poser des palissades en bois sur mesure nécessite tout de même de prendre certaines précautions.

Voici nos conseils étape par étape pour poser des palissades en bois sur mesure fixées sur un muret.



© Finemedia

**Télécharger et imprimer gratuitement**

+ de 2000 documents

Guides, fiches pratiques, lettres et contrats-type, etc.

<http://portail-cloture.ooreka.fr/ebibliotheque/liste>

# Matériel nécessaire pour poser des palissades en bois sur mesure

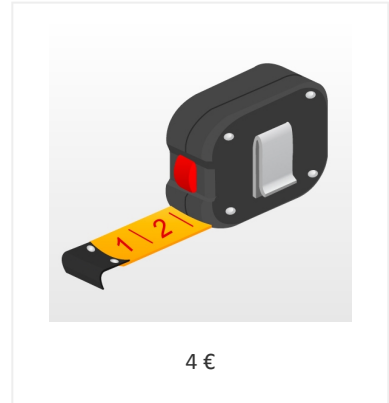
**Perceuse à percussion**



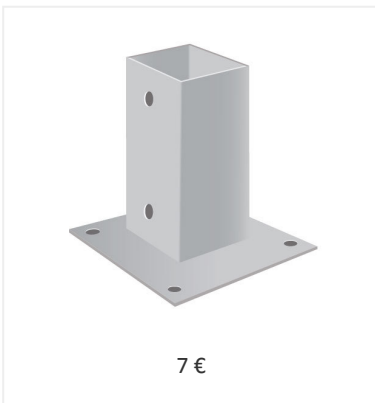
**Forets de Ø adapté (8, 10 mm)**



**Mètre ruban**



**Platine de fixation / visserie**



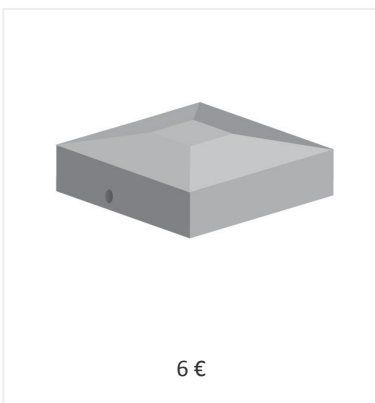
**Niveau à bulle**



**Cordeau**



**Tête de diamant en acier**



**Patte de fixation / visserie**



**Perforateur électromécanique**



## Zoom sur les palissades en bois à fixer sur mesure

Les palissades en bois sur mesure permettent d'adapter les dimensions de votre palissade, en largeur et épaisseur, et de choisir l'essence du bois.

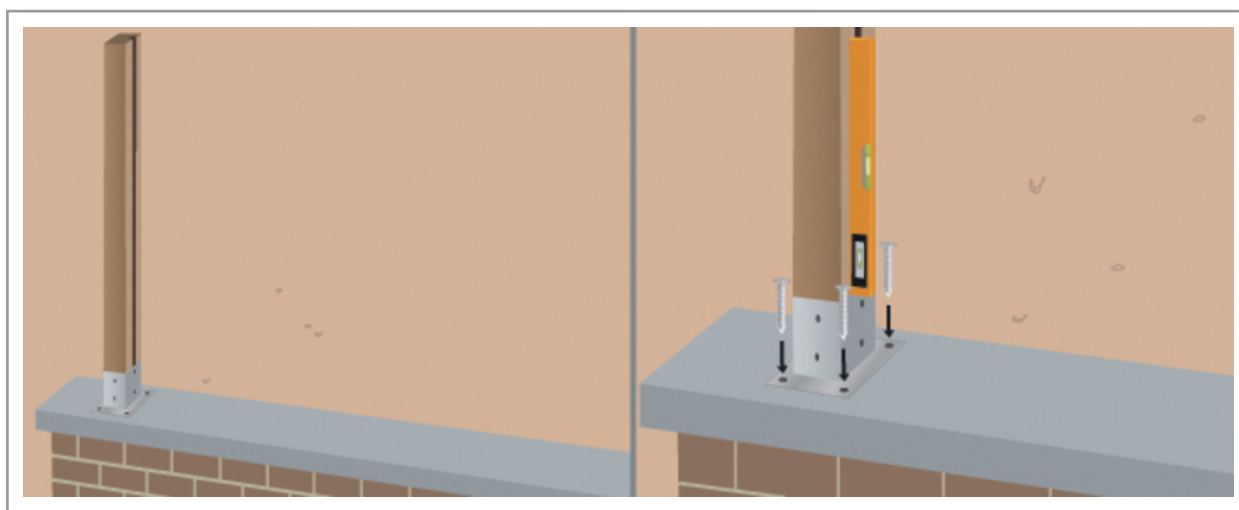
Elles sont constituées de :

- poteaux carrés possédant une rainure dans laquelle des planches seront glissées, leur hauteur correspond à la hauteur de la palissade souhaitée ;
- planches, de largeur variable et d'épaisseur adaptée à la largeur des rainures des poteaux, qui viennent se placer entre les poteaux ;
- platines métalliques à visser, qui reçoivent les poteaux.

### 1. Avant la pose des palissades...

- Délimitez votre terrain au cordeau ou à l'aide de petits piquets en bois.
- Mesurez la longueur du terrain à fermer afin de déterminer le nombre de panneaux et de poteaux intermédiaires nécessaires.
- Vérifiez l'assise du sol : vous pouvez soit retirer de la terre soit en remettre.
- Procédez au déblayage des végétaux, cela vous facilitera l'approche.

### 2. Posez les poteaux d'angle



© Finemedia

Vous devez débiter par l'implantation des poteaux d'angle. Ces poteaux sont différents et possèdent des rainures sur 2 faces perpendiculaires.

- Repérez au sol avec précision l'emplacement du poteau d'angle, puis marquez ceux des trous sur le support.
- Veillez à ce que le support soit parallèle à l'axe du mur.
- Percez les trous en adaptant l'équipement suivant la nature du mur et le diamètre à percer. La perceuse à percussion peut ne pas suffire, ses performances étant limitées en puissance et en pouvoir de perçage. Le perforateur permet une utilisation beaucoup plus aisée.
- Vissez la platine à l'aide de la visserie adaptée.

- Introduisez le poteau dans cette base (en orientant correctement les rainures), sa section est volontairement plus petite pour effectuer un meilleur réglage (alignement et verticalité).
- Introduisez une vis dans chacun des trous de ce support (en général 2 trous en regard), vissez en partie seulement.
- Vérifiez la position verticale du poteau avec le niveau à bulle.
- Ajustez le vissage des vis pour obtenir verticalité et alignement.
- Procédez de même pour les autres poteaux d'angle.

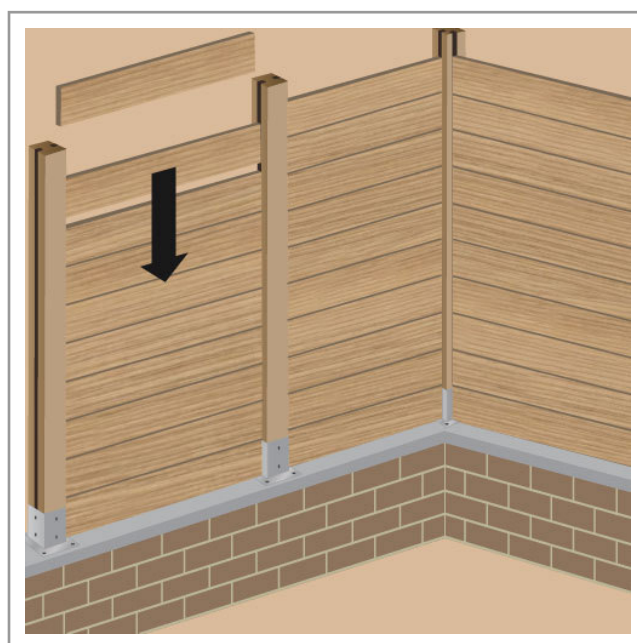
### 3. Posez les poteaux

Pour guider la pose de la palissade, vous allez tendre des cordeaux pour matérialiser son emplacement.

- Tirez un cordeau entre les poteaux d'angle.
- Matérialisez au sol l'emplacement du premier poteau, sa distance doit correspondre à la largeur des planches. Diminuez de 2 fois la partie prise en saillie dans le poteau.
- Marquez au sol les trous à percer, prenez les mêmes précautions que pour le premier.
- Vissez la seconde platine.
- Mettez en place le second poteau.
- Effectuez sa fixation en le vissant, mais sans le bloquer.
- Glissez ensuite la planche inférieure, cela vous permettra de terminer la fixation du poteau.
- Vérifiez sa verticalité à l'aide du niveau, serrez alors à fond les vis de serrage.
- Passez au poteau suivant, jusqu'au bout de votre terrain, en mettant en place à chaque fois la planche inférieure.

### 4. Posez les planches

Montez les planches une à une, simplement.



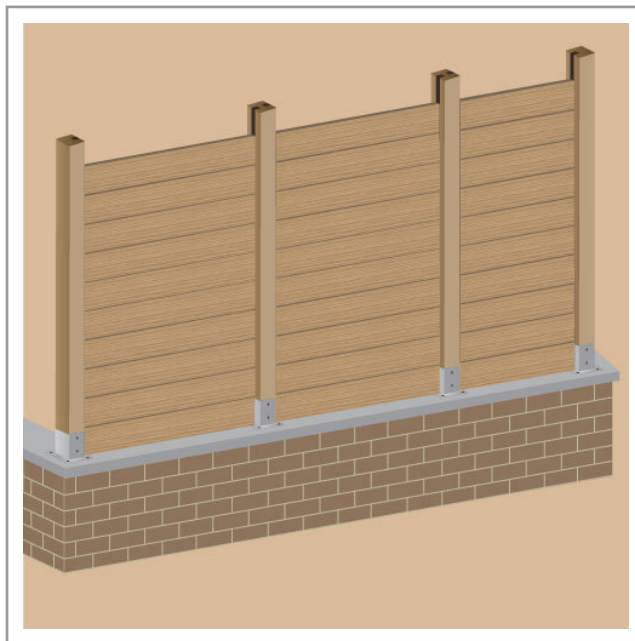
© Finemedia

**Note** : certains fabricants proposent des planches à profil arrondi, voire des gouttières métalliques, pour apporter une belle finition à la palissade.

## 5. Aux extrémités

Au bout du terrain, il est très simple d'adapter le dernier assemblage à l'espace restant.

- Mesurez la distance à combler entre les deux derniers poteaux.
- Sciez chacune des planches à cette largeur, n'omettez pas d'ajouter 2 fois la partie prise en saillie dans le poteau.



© Finemediá

Nous pouvons, si vous le souhaitez, vous mettre en relation avec un ou plusieurs professionnels près de chez vous.

Ils vous communiquent un **devis gratuit** et sans engagement :

Trouvez des professionnels

<http://portail-cloture.ooreka.fr/devis>

Et encore plus de  
fiches pratiques !



- [Poser des palissades en bois sur sol](#)
- [Poser des palissades en bois sur un mur](#)
- [Poser des panneaux de grillage](#)
- [Poser un mur en claustra](#)



© Fine Media, 2016

Ooreka est une marque de Fine Media - 204, rond-point du Pont de Sèvres - 92649 Boulogne-Billancourt cedex

**Ce document est la propriété exclusive de Fine Media.**

Vous pouvez partager ce document gratuitement en l'état mais vous ne pouvez pas le modifier, le revendre ou en utiliser tout ou parties des textes et images sans autorisation explicite de la part de la société Fine Media.

Pour toute question : [www.ooreka.fr/contact](http://www.ooreka.fr/contact)