

Monter un mur en gabion

■ ■ ■ Débutant

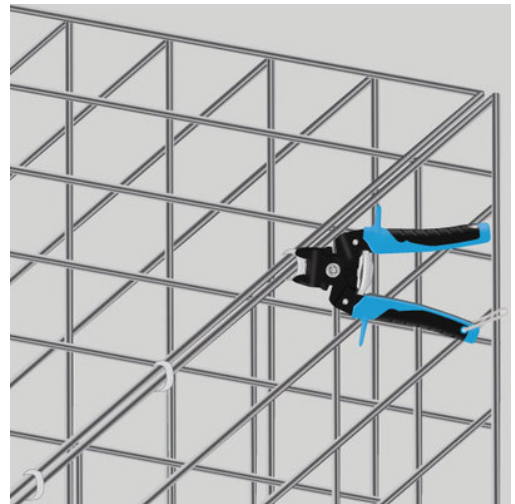
🕒 selon importance et taille mur

Introduction

Rustique, original, le mur en gabion, à l'origine destiné uniquement au soutènement ou à la stabilité de terrain, a apprivoisé nos jardins et dessine maintenant séparation, entourage de plantations ou clôture.

Monter un mur en gabion étant très simple de mise en œuvre, il a également l'avantage d'avoir un excellent maintien dans le temps.

Voici nos conseils pas à pas pour monter un mur en gabion.



© Finemedia

Télécharger et imprimer gratuitement

+ de 2000 documents

Guides, fiches pratiques, lettres et contrats-type, etc.

<http://portail-cloture.ooreka.fr/ebibliotheque/liste>

Matériel nécessaire pour monter un mur en gabion

Gants de protection



Râteau



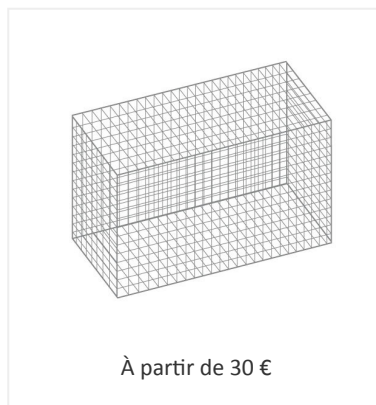
Niveau à bulle



Mélange tout-venant



Structure en grillage pré assemblé



Agrafes spéciales



Pince multiprise



Zoom sur les gabions

Cage métallique rigide, parfois compartimentée, en alliage aluminium galvanisé, vous remplissez le gabion à votre guise : pierre et cailloux de toutes formes ou couleurs, mais aussi bois, écorce ou même verre recyclé !

Note : si vous souhaitez une isolation phonique, il est conseillé de choisir des pierres poreuses ; elles absorberont le bruit.

Le gabion se caractérise par :

- ses dimensions, parallélépipède de taille variable (au minimum 50 x 50 x 50 cm, jusqu'à 200 de long x 50 x 50 cm) ;
- son maillage de forme et de taille variables, treillis électrosoudé de haute résistance ;
- ses parois pré-assemblées ;
- ses tiges métalliques en acier qui relient les parois entre elles, et permettent la superposition en toute stabilité ;
- ses raidisseurs fournis pour renforcer chaque structure, obligatoires si vous empilez deux rangées.

[Mur en gabion](#)

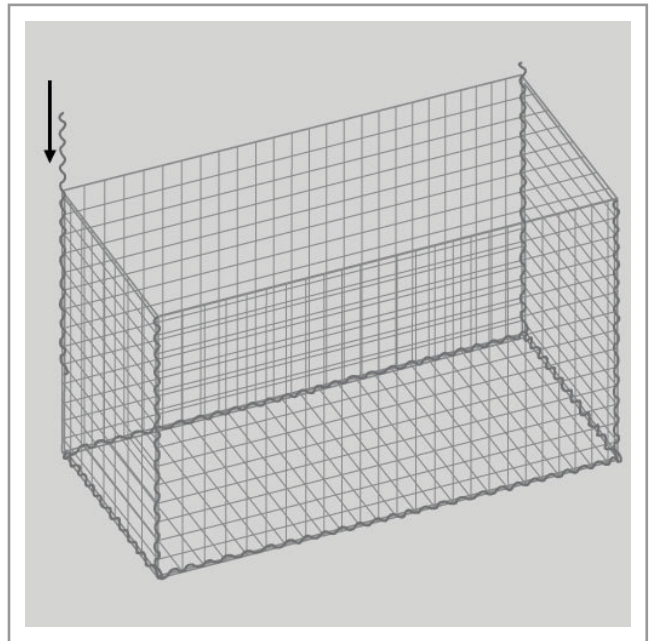
1. Avant la pose...

Un mur en gabion se pose sur un sol stabilisé et plan, de manière à assurer une pose bien horizontale.

- Si besoin, rapportez un mélange sable et gravier fin (tout-venant).
- Ratissez à l'aide d'un râteau.
- Puis, tassez le sol.
- Vérifiez l'horizontalité à l'aide du niveau à bulle.

2. Montez le gabion

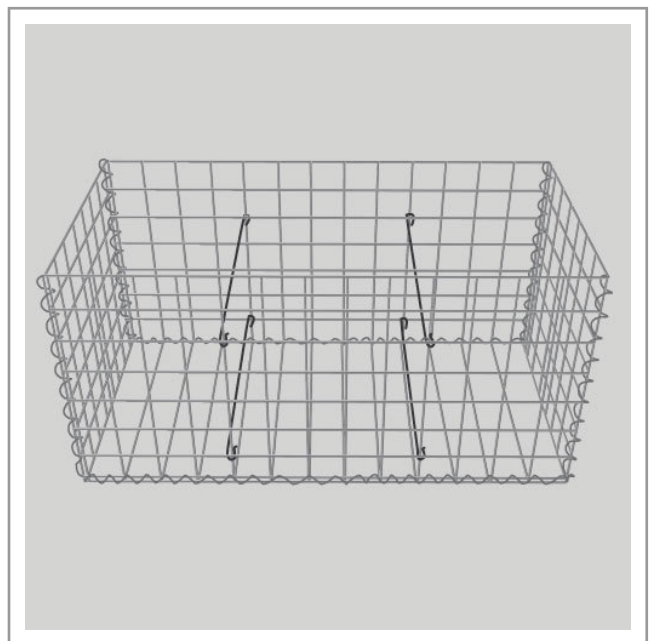
- Équipez-vous de gants de protection.
- Dépliez la structure.
- Dressez les parois de cette boîte.
- Enfilez les spirales dans le sens d'une aiguille d'une montre au niveau des charnières, afin de solidariser les parois.
- Laissez libre celle du panneau du dessus, de façon à pouvoir l'ouvrir pour le remplir.



© Finemedia

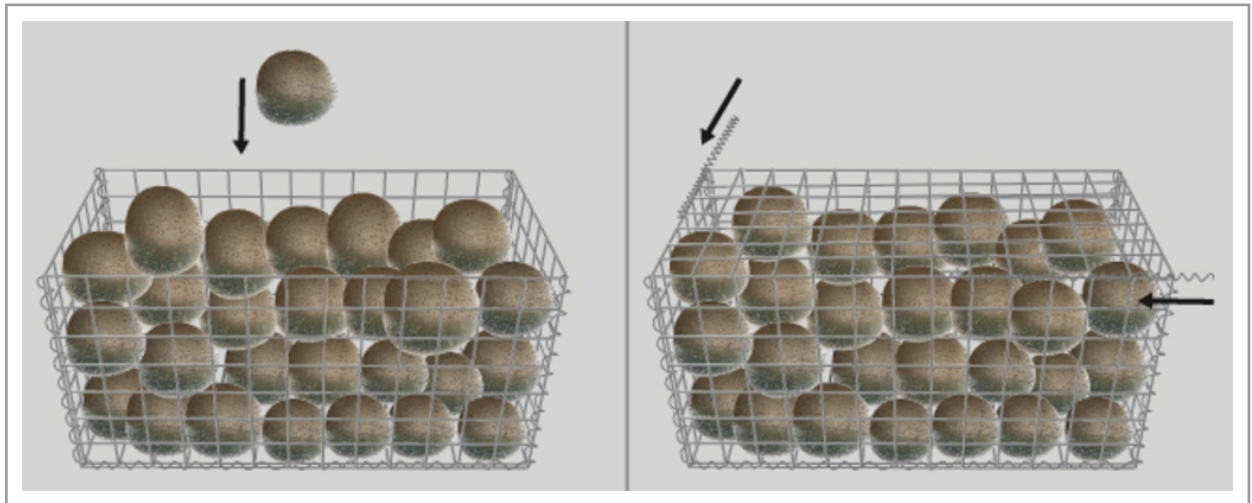
3. Renforcez les structures

À l'aide des raidisseurs fournis, accrochez les côtés opposés entre eux, au milieu des panneaux pour une meilleure efficacité.



© Finemedia

4. Remplissez le gabion



© Finemedia

- Mettez le gabion en place, couvercle vers le haut.
- Remplissez-le à votre convenance, à la main ou à la mini-pelle.
- Pensez à soigner les faces visibles.
- Rabattez le panneau.
- Fermez-le à l'aide de 3 spirales.

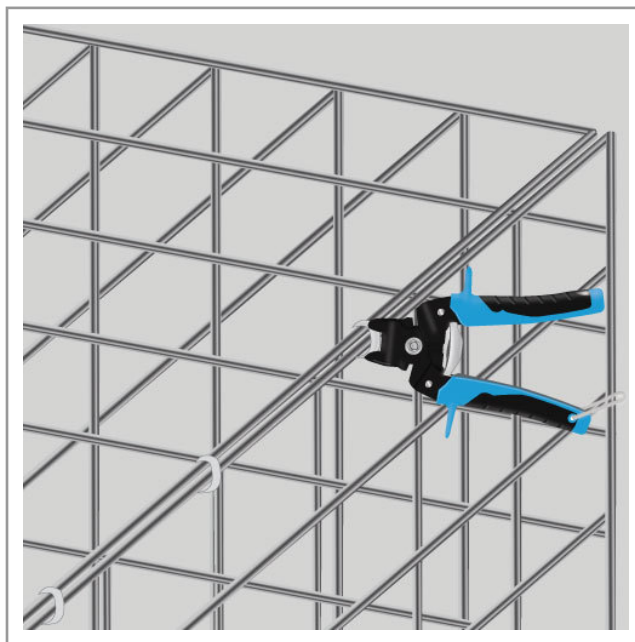
Si vous construisez une rangée de gabions, il est important, pour donner davantage de stabilité à la structure :

- de remplir au fur et à mesure l'ensemble et non un par un complètement ;
- éventuellement, d'agrafer entre eux les gabions formant une rangée horizontale.

5. Empilez les gabions

Si vous désirez empiler 2 rangées, vous devez en assurer la stabilité.

- Agrafez entre eux les éléments supérieurs aux inférieurs.
- Pour cela, utilisez des agrafes spéciales que vous pincez à la pince multiprise, environ tous les 30 cm.



© Finemedia

Note : si votre projet est de taille, n'hésitez pas à louer une agrafeuse pneumatique (ce matériel est assez coûteux à l'achat).

Nous pouvons, si vous le souhaitez, vous mettre en relation avec un ou plusieurs professionnels près de chez vous.

Ils vous communiquent un **devis gratuit** et sans engagement :

Trouvez des professionnels

<http://portail-cloture.ooreka.fr/devis>

Et encore plus de
fiches pratiques !



- [Poser une clôture en ferronnerie](#)
- [Poser une clôture en béton](#)
- [Poser des panneaux de grillage](#)
- [Poser un mur en claustra](#)



© Fine Media, 2016

Ooreka est une marque de Fine Media - 204, rond-point du Pont de Sèvres - 92649 Boulogne-Billancourt cedex

Ce document est la propriété exclusive de Fine Media.

Vous pouvez partager ce document gratuitement en l'état mais vous ne pouvez pas le modifier, le revendre ou en utiliser tout ou parties des textes et images sans autorisation explicite de la part de la société Fine Media.

Pour toute question : www.ooreka.fr/contact