

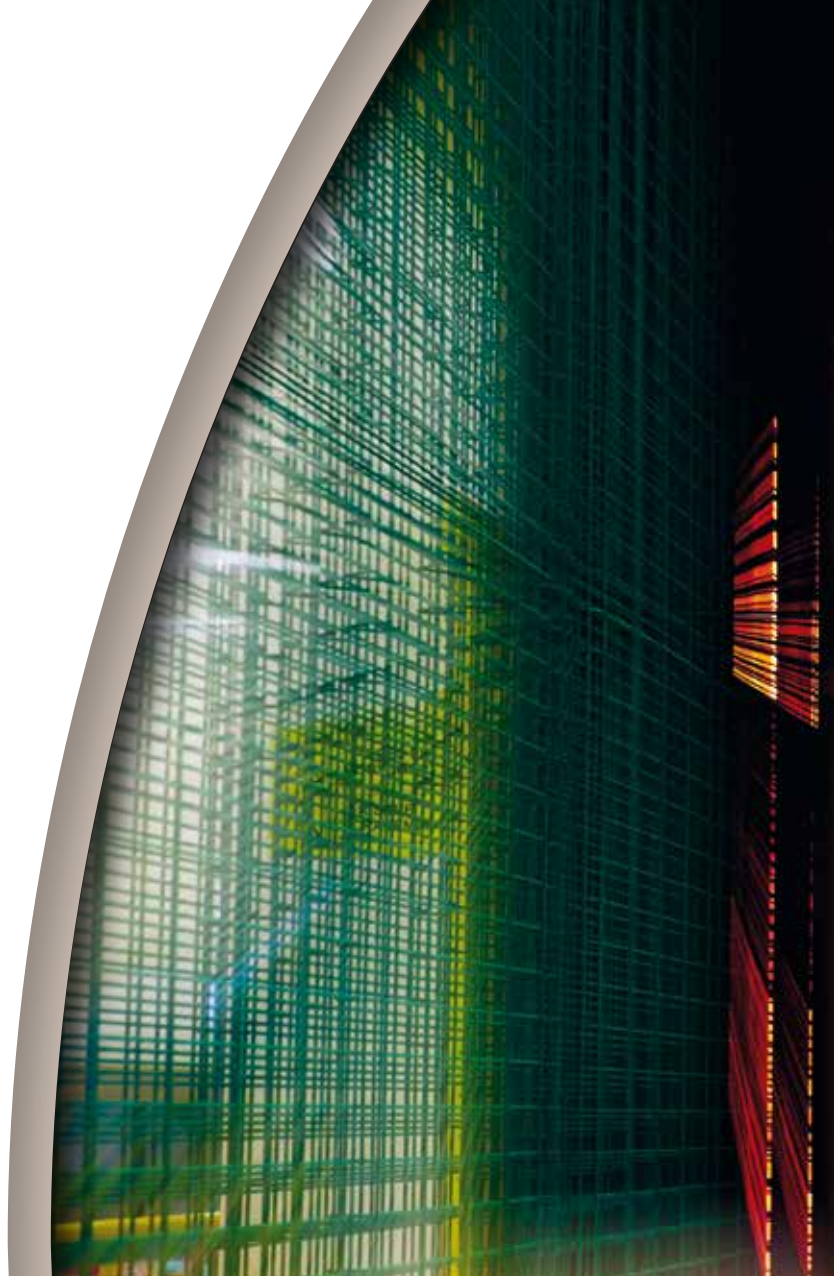
CATALOGUE GÉNÉRAL



Clôtures PLACE

Créateur depuis 1928

FABRICANT
SPÉCIALISTE FRANÇAIS DE LA CLÔTURE



FABRICANT SPÉCIALISTE DEPUIS 1928,
LA SOCIÉTÉ **CLÔTURES PLACE** IMAGINE, CONÇOIT ET PRODUIT
DES SYSTÈMES DE CLÔTURES ET DE PORTAILS, POUR LA DÉLIMITATION,
LA PROTECTION ET LA FERMETURE DES ESPACES
SUR LES MARCHÉS FRANÇAIS ET INTERNATIONAUX.



SERVICE COMMERCIAL

ZI N°2
2 rue Louis Dacquin
59220 Rouvignies - France

Tél. : +33 (0)3.59.38.10.10

Fax : +33 (0)3.59.38.10.11



www.clotures-place.com
info@clotures-place.com



| | |
|--|--|
| CLÔTURES PLACE, UNE HISTOIRE ENTRE VOUS ET NOUS | Qui sommes-nous ? 4 |
| | Notre environnement marché 5 |
| | Certifications et Affiliations 6 |
| | Recherche et développement 7 |
| | Garantie 7 |
| | Respect de l'environnement 7 |
| | Osez la couleur ! 8 |
| | Expérience client : 9 |
| | Service Après - vente 9 |
| | Rendez-vous sur www.clotures-place.com 9 |
| | Concept merchandising "IMPULSE" 10 - 11 |

| | |
|---|----------------------|
| GRILLES BARREAUDÉES TUBOPLACE® | Axio 12 - 13 |
| | Elance 14 - 15 |

| | |
|---|--|
| CLÔTURES PANNEAUX SOUDÉS | Aide au choix 16 |
| | Entraxes Panneaux/Poteaux 17 |
| | Fortiplace® Double fils 18 |
| | Soliplace® Pro 19 |
| | Soliplace® Hybride 20 |
| | Soliplace® Exel 21 |
| | Soliplace® Primo 22 |
| | Aquaplace® 24 |
| | Aquaplace® Basic 25 |
| | Poteaux Soliplace® Multipro & Accessoires 26 |
| | Poteaux Soliplace® Primo & Accessoires 28 |

| | |
|--|----------|
| CONSEILS DE POSE SOLIPLACE® | 23 |
|--|----------|

| | |
|---------------------------------|-------------------------------|
| OCCULTANTS SOLIPLACE | Occultant à tresser 30 |
| | Occultant à lamelles 31 |

| | |
|---------------------------------|---|
| CLÔTURES EN ROULEAUX | Guide d'aide au choix 32 - 33 |
| | Soudés |
| | Résy - Trady - Diapason - Cloty - Eco 34 |
| | Simple Torsion Plastiplace |
| | Pro 5044 35 |
| | Lourd 5037 35 |
| | Fort 5035 35 |
| | Super 5030 35 |
| | Classic 5027 35 |
| | Premier 5024 35 |
| | Simple Torsion Galvaplace |
| | Lourd 5034 35 |
| | Fort 5030 35 |
| | Super 5027 35 |
| | Classic 5022 35 |
| | Basic 5020 35 |
| | Bordures de jardin |
| | Ornaplace 36 |
| | Poteaux pour rouleaux |
| | Plastigraf plastifié 36 |
| | T4 plastifié 37 |
| | T3 plastifié 37 |
| | T4 galvanisé 37 |
| | T3 galvanisé 37 |
| | Bavolets 37 |
| | Etendoir à linge 37 |
| | Accessoires de pose clôtures en rouleaux |
| | Bobinots, fils de tension, fils d'attache, tendeurs, pinces et agrafes, barres de tension 38 |

| | |
|-----------------|--|
| AGRICOLE | Grillages noués |
| | Agriplace Classic - Agriplace Lourd 39 |
| | Ronces et câbles |
| | Protecto - Strongo - Cabro 40 |
| | Trellis tissés / soudés |
| | Petits Treillis - Hexaplace - Voliplace 41 |
| | Fils conditionnés - crampillons 42 |

| | |
|-----------------------------|--|
| PORTAILS INDUSTRIELS | Autoportant Maestro® 44 - 45 |
| | Coulissant sur rail Soprano® 46 - 47 |

| | |
|---|--------------------------------------|
| PORTAILS ET PORTILLONS PIVOTANTS | Barreaudés Tuboplace® 48 - 51 |
| | Barreaudés Allegro® 52 - 53 |
| | Soliplace® Exel et Pro 54 - 55 |
| | Placenclos® 56 - 57 |
| | Portillon Diapason® 58 |
| | Portillon Eco® 59 |
| | Aquaplace® 60 |
| | Aquaplace® Basic 61 |

| | |
|-----------------------|--|
| CGV - CONTACTS | Conditions générales de vente 62 |
| | Contacts utiles 63 |

CLÔTURES PLACE,
C'EST POUR VOUS L'ASSURANCE
DE PRODUITS FABRIQUÉS EN FRANCE
UN GAGE DE QUALITÉ ET DE SÉCURITÉ.



> QUI SOMMES-NOUS ?

Fabricant spécialiste depuis 1928, la société Clôtures PLACE imagine, conçoit et produit des systèmes de clôtures et de portails, pour la délimitation, la protection et la fermeture des espaces sur les marchés français et internationaux.

À l'écoute des exigences de notre marché et proactifs, nous mettons chaque jour notre expérience métier et notre savoir-faire à profit dans le cadre d'une démarche d'innovation et d'amélioration constante de nos produits.

Cette démarche nous permet de proposer à nos clients des produits répondant en tous points à leurs exigences, besoins et contraintes.

Une gamme complète développée depuis plusieurs décennies en direction des particuliers, professionnels, administrations, collectivités et prescripteurs.

> TROPHÉE JARDIN PLUS

En 2016 Clôtures PLACE est récompensée aux « Trophées Jardin Plus » organisés chaque année par le magazine « Jardinerie » dans le cadre de son enquête annuelle menée auprès des chefs de produits et acheteurs des principales centrales d'achats de la GSB, LISA et Négoces de matériaux.



JARDINERIES
L'Expert de vos marchés

> Nos INSTALLATIONS

2 Sites de production et de stockage pour un total de 36 000 m²

> BERLAIMONT

Village de tradition pour la fabrication de grillages...

Le site originel de notre société s'étend sur une surface de 25 000 m², un lieu dans lequel le savoir-faire du travail du fil se perpétue depuis plus de 80 années.



BERLAIMONT

> ROUVIGNIES

Pour faire face à son développement, Clôtures PLACE investit massivement depuis 2006 pour développer ses moyens de production et sa surface de stockage. A ce juste titre notre société occupe un second site basé à Rouvignies sur plus de 11 000 m².



ROUVIGNIES

Cette unité de production est le témoin privilégié de notre politique de modernisation puisqu'elle accueille entre autre une chaîne de plastification dernière génération ainsi qu'un atelier de construction mécanique équipé notamment d'une cellule de soudure robotisée.



CLÔTURES PLACE,
UNE HISTOIRE
ENTRE VOUS
ET NOUS

GRILLES
BARREAUDÉES
TUBOPLACE®

CLÔTURES
PANNEAUX
SOUDÉS

CONSEILS
DE POSE
SOLIPLACE®

OCCULTANTS
SOLIPLACE

CLÔTURES
EN ROULEAUX

AGRICOLE

PORTAILS
INDUSTRIELS

PORTAILS ET
PORTILLONS
PIVOTANTS

CGV
CONTACTS

> VOS AVANTAGES

> PROXIMITÉ

Entreprise à taille humaine, Clôtures PLACE attache une grande importance à des valeurs fortes. Nous concevons notre métier en le basant sur l'échange et le partage d'expérience entre nos partenaires clients, fournisseurs ou prescripteurs. Des valeurs fortes pleinement intégrées et défendues par l'ensemble de nos collaborateurs.

> DISPONIBILITÉ

Vous avez des questions techniques sur nos produits ou vous souhaitez obtenir un devis... ?

Nous attachons une attention particulière à vous apporter rapidement et dans des délais optimaux, l'ensemble des informations dont vous avez besoin pour la bonne conduite de votre projet.

> FLEXIBILITÉ

Clôtures PLACE met tout en œuvre pour répondre efficacement à vos demandes qu'elles soient classiques ou sur mesure.

> NOTRE ENVIRONNEMENT MARCHÉS FRANCE ET EXPORT

Distributeurs nationaux
et indépendants

GSB - GSA - LISA

Professionnels

Négoces
de Matériaux

Spécialistes

Poseurs
Paysagistes
Serruriers

Internet Pure Player

Sites spécialisés
vente en ligne

NOTRE VALEUR AJOUTÉE

Clôtures PLACE donne les moyens à ses partenaires d'appréhender la clôture dans des conditions optimales grâce à une vision à 360° du marché. En véritable partenaires et orientés 100% clients, nous accompagnons nos distributeurs et revendeurs tout au long du processus de vente. Cet accompagnement se traduit par la présence d'une équipe de technico-commerciaux itinérants présents sur l'ensemble du territoire français mais également grâce au support d'une équipe sédentaire joignable facilement **au 03.59.38.10.10**

> DE L'ARCHITECTURE COMMERCIALE À LA PHASE OPÉRATIONNELLE NOUS VOUS PROPOSONS :

AVANT VENTE Analyse des besoins, des spécificités du point de vente et de la zone géographique ; Préconisation d'un assortiment et d'une implantation produits selon les objectifs fournis par le partenaire.

APRÈS VENTE Aide et conseils sur une implantation optimisée du linéaire de clôture pour nos clients GSB / GSA / Négoces / LISA

Mise à disposition d'outils d'aide à la vente et de merchandising percutants pour soutenir les ventes ;

Accompagnement personnalisé pour optimiser selon vos contraintes le merchandising produits.

Formation des collaborateurs aux gammes de produits sélectionnés.





NOS CERTIFICATIONS ET AFFILIATIONS



CLÔTURES PLACE CERTIFIÉ ISO 9001 : 2008

Engagée depuis de nombreuses années dans une démarche d'amélioration continue de la qualité, Clôtures PLACE a souhaité traduire cette volonté par une action concrète en direction de ses clients en satisfaisant à toutes les exigences de la norme « ISO 9001 : 2008 ».

> LES MATIERES PREMIERES

Pour l'ensemble des produits fabriqués, nous attachons une attention particulière dans la sélection scrupuleuse de nos matières premières.

Cette démarche permet de proposer à nos clients des produits finis répondant en tous points à leurs exigences de qualité et de robustesse.

> NORMES CONCERNANT LA PLASTIFICATION

Clôtures PLACE respecte les normes en vigueur en matière de plastification. La norme EN 13438 qui spécifie les exigences en matière de revêtement Polyester est appliquée aux produits de type panneaux SOLIPLACE®, AQUAPLACE®, FORTIPLACE®, poteaux SOLIPLACE® PRIMO - MULTIPRO, TUBOPLACE®.

> NORMES PORTAIL NF EN 13241-1

Nos portails industriels (manuels / motorisés) sont conformes à la norme européenne NF EN 13241-1.



CLÔTURES PLACE EST MEMBRE DE LA FFDM

La Fédération Française de la distribution des métaux accompagne les acteurs de la Distribution des métaux. Elle défend les intérêts matériels de ses adhérents, réfléchit aux problématiques transversales.



CLÔTURES PLACE EST MEMBRE AFIQLO

L'association AFIQLO (Association Française des Industriels engagés pour des Clôtures de Qualité) rassemble cinq acteurs majeurs de la fabrication française de clôtures et portails. Ces acteurs de référence, forts d'un siècle d'expertise et de savoir-faire, représentent les deux tiers du chiffre d'affaires de la profession française. AFIQLO est partenaire d'organisations professionnelles majeures de la métallurgie et du bâtiment : FFDM.



> RECHERCHE & DÉVELOPPEMENT

Le marché se transforme..., les exigences de nos clients évoluent, à cet effet, nous nous adaptons et anticipons pour les satisfaire au mieux.

Notre rôle de fabricant nous amène à vivre quotidiennement les mutations du marché de la clôture et à adopter par conséquent une démarche pro-active.

Cette volonté prend forme au travers d'un ensemble d'actions, visant à conforter et à pérenniser la confiance que nos clients nous témoignent chaque jour.

Traditionnellement active au sein de notre société par l'intermédiaire de notre département de recherche et développement, elle prend forme avec la mise ponctuelle sur le marché de nouveaux produits.



> GARANTIES



En véritable partenaire, et dans le cadre de la relation gagnant / gagnant que Clôtures PLACE entretient avec ses clients, nous accordons à ce juste titre sur demande* une garantie de 10 ans sur la protection anti-corrosion de certains de nos produits.

*Garanties soumises à conditions et consultables sur notre site internet

Contactez notre service commercial pour obtenir davantage de précisions !



RESPECT DE L'ENVIRONNEMENT

En tant qu'industriel, Clôtures PLACE s'est rapidement engagée dans une démarche éco-responsable visant à maîtriser l'impact de ses activités sur l'environnement.

Cette volonté se traduit notamment dans notre process de fabrication ainsi que dans la sélection scrupuleuse de nos fournisseurs.



CLÔTURES PLACE,
UNE HISTOIRE
ENTRE VOUS
ET NOUS

GRILLES
BARREAUDÉES
TUBOPLACE®

CLÔTURES
PANNEAUX
SOUDÉS

CONSEILS
DE POSE
SOLIPLACE®

OCCULTANTS
SOLIPLACE

CLÔTURES
EN ROULEAUX

AGRICOLE

PORTAILS
INDUSTRIELS

PORTAILS ET
PORTILLONS
PIVOTANTS

CGV
CONTACTS

CLÔTURES PLACE

ÔSEZ LA COULEUR !

PLUS DE 200 COLORIS*

Retrouvez toutes les couleurs standards par produit à consulter ici !



**VOUS SOUHAITEZ
VOUS DIFFÉRENCIER ?**



— — — — —

EXPRIMEZ VOTRE CRÉATIVITÉ
AVEC UNE PALETTE RAL DE

PLUS DE 200 coloris*

*soumise à une plus value.



GRILLES BARREAUDÉES TUBOPLACE

RAL 6005 - 7016 - 9010 - 9005 - 3004

PANNEAUX SOUDÉS SOLIPLACE

RAL 6005 - 7016 - 9010 - 9005

GRILLAGES EN ROULEAUX

SIMPLE TORSION : RAL 6005 - 9010 - 7016 | SOUDÉ : RAL 6005 - 7016

PORTAILS INDUSTRIELS

RAL 6005 - 9010 - 9005 - 7016

PORTAILS ET PORTILLONS BARREAUDÉS TUBOPLACE

RAL 6005 - 7016 - 9010 - 9005 - 3004

PORTAILS ET PORTILLONS BARREAUDÉS ALLEGRO

RAL 6005 - 9010 - 9005 - 7016

PORTAILS ET PORTILLONS SOLIPLACE EXEL ET PRO

RAL 6005 - 7016 - 9010 - 9005

PORTILLONS PLACENCLOS

RAL 6005 - 7016 - 9010 - 9005

PORTILLONS DIAPASON

RAL 6005 - 7016

PORTILLONS ECO

RAL 6005

PORTILLONS PISCINE AQUAPLACE ET BASIC

RAL 6005 - 9010 - 7016



> SERVICE APRÈS-VENTE

Dans le cadre de notre engagement qualité, Clôtures PLACE met à votre disposition un support technique pour répondre rapidement à toutes vos questions relatives à la pose de nos produits mais également si l'un de nos produits ne vous donnait pas entière satisfaction.



03 59 38 10 10

CLÔTURES PLACE,
UNE HISTOIRE
ENTRE VOUS
ET NOUS

CLÔTURES PLACE DES OUTILS POUR VOUS FACILITER LA VIE

> ACCOMPAGNEMENT

Un site internet interactif sur lequel nous mettons à votre disposition :

- > Un extranet personnel pour faciliter la gestion de votre projet,
- > Des fiches de présentation de nos produits,
- > Des plans techniques,
- > Des vidéos d'aide à la pose et de démonstration,

...



www.clotures-place.com



GRILLES
BARREAUDÉES
TUBOPLACE®

CLÔTURES
PANNEAUX
SOUDÉS

CONSEILS
DE POSE
SOLIPLACE®

OCCULTANTS
SOLIPLACE

CLÔTURES
EN ROULEAUX

AGRICOLE

PORTAILS
INDUSTRIELS

PORTAILS ET
PORTILLONS
PIVOTANTS

CGV
CONTACTS

CLÔTURES PLACE **Impulse**

AIDE À LA VENTE & MERCHANDISING

> A L'ÉCOUTE DES ATTENTES DE SES PARTENAIRES DISTRIBUTEURS,

Clôtures PLACE s'est engagée dans le cadre de ses échanges commerciaux à dynamiser le merchandising des points de vente où ses produits sont présents et à améliorer ainsi l'expérience des clients finaux.

La société avec son concept de merchandising globale « **Impulse** » innove et apporte une réponse pragmatique et pédagogique :

Planogrammes segmentés par cible sur base des 20/80, ILV/PLV, aide au choix et à la pose, packaging produit en rupture avec les codes couleurs de la profession ou encore stops rayons sont autant de leviers marketing au service de la performance commerciale des distributeurs.

Sur un marché hyper concurrentiel ou les marges d'innovation produits sont restreintes, Clôtures PLACE prend le pari d'une théâtralisation « **intelligente** » de son offre pour répondre aux nouvelles tendances de consommation.

BROCHURES, CATALOGUES, FICHES TECHNIQUES



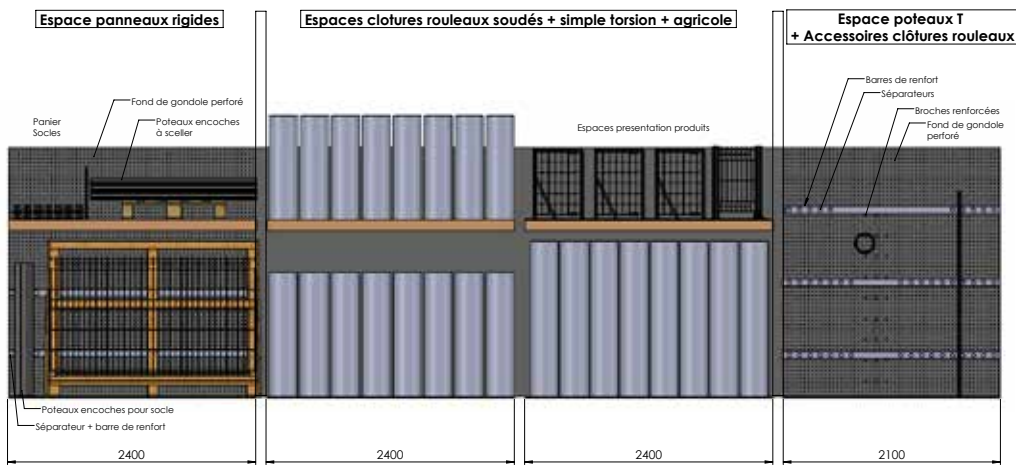
PRÉSENTOIRS PRODUITS



& ÉCHANTILLONS



PLANOGRAMMES / IMPLANTATION



CLÔTURES PLACE,
UNE HISTOIRE
ENTRE VOUS
ET NOUS

GRILLES
BARREAUDÉES
TUBOPLACE®

CLÔTURES
PANNEAUX
SOUDÉS

CONSEILS
DE POSE
SOLIPLACE®

OCCULTANTS
SOLIPLACE

CLÔTURES
EN ROULEAUX

AGRICOLE

PORTAILS
INDUSTRIELS

PORTAILS ET
PORTILLONS
PIVOTANTS

CGV
CONTACTS

CLÔTURES PANNEAUX



ILV / PLV / AIDES À LA POSE / BALISAGE

SOLIPLACE PANNEAU SOUDE

AIDE AU CHOIX

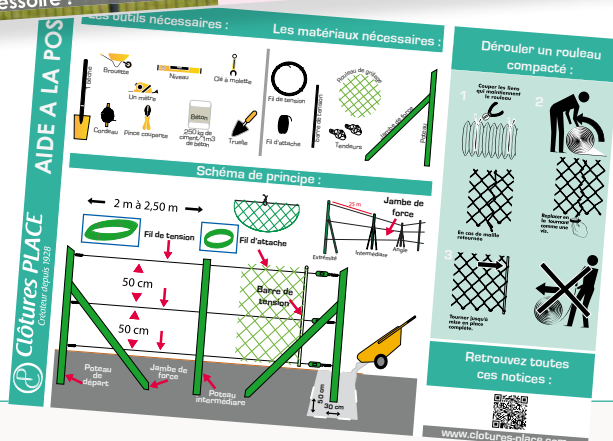
Robuste, Résistant, Design, Pose sans accessoire!

Pose sur socle à visser

Pose à sceller

Conseils de pose

**Ici Clôture
Tendance
à petit Prix!**





> PROTECTION RENFORCÉE ET SOBRIÉTÉ

au service des :

- ➔ Sites sensibles
- ➔ Industries
- ➔ Administrations
- ➔ Collectivités

SÉCURITÉ



ESTHÉTISME



CARACTÉRISTIQUES TECHNIQUES

| Hauteur (m) | | | Longueur (m) | Entraxe (m) | Section tubes (mm) | | | |
|-------------|----------|-------------------|--------------|-------------|--------------------|--|-------------|-------------|
| Grille | Hors sol | Poteaux à sceller | | | Grille | Poteaux | Lisse | Barreaudage |
| 1.45 | 1.50 | 2.00 | 2.675 | 2.735 | 50 x 30 x 2 | Barreaux ronds Ø 25 ep 1.5 ou Barreaux carrés 25 x 25 ep 1.5 | 60 x 60 x 2 | |
| 1.75 | 1.80 | 2.30 | | | | | | |
| 1.95 | 2.00 | 2.50 | | | | | | |
| 2.45 | 2.50 | 3.00 | | | | | | |

DOUBLE PROTECTION ANTI CORROSION

- > Acier galvanisé Sendzimir Z275 selon EN 10305
- > Plastification haute adhérence par poudrage polyester de 80 à 120 µ selon coloris

COULEURS STANDARDS

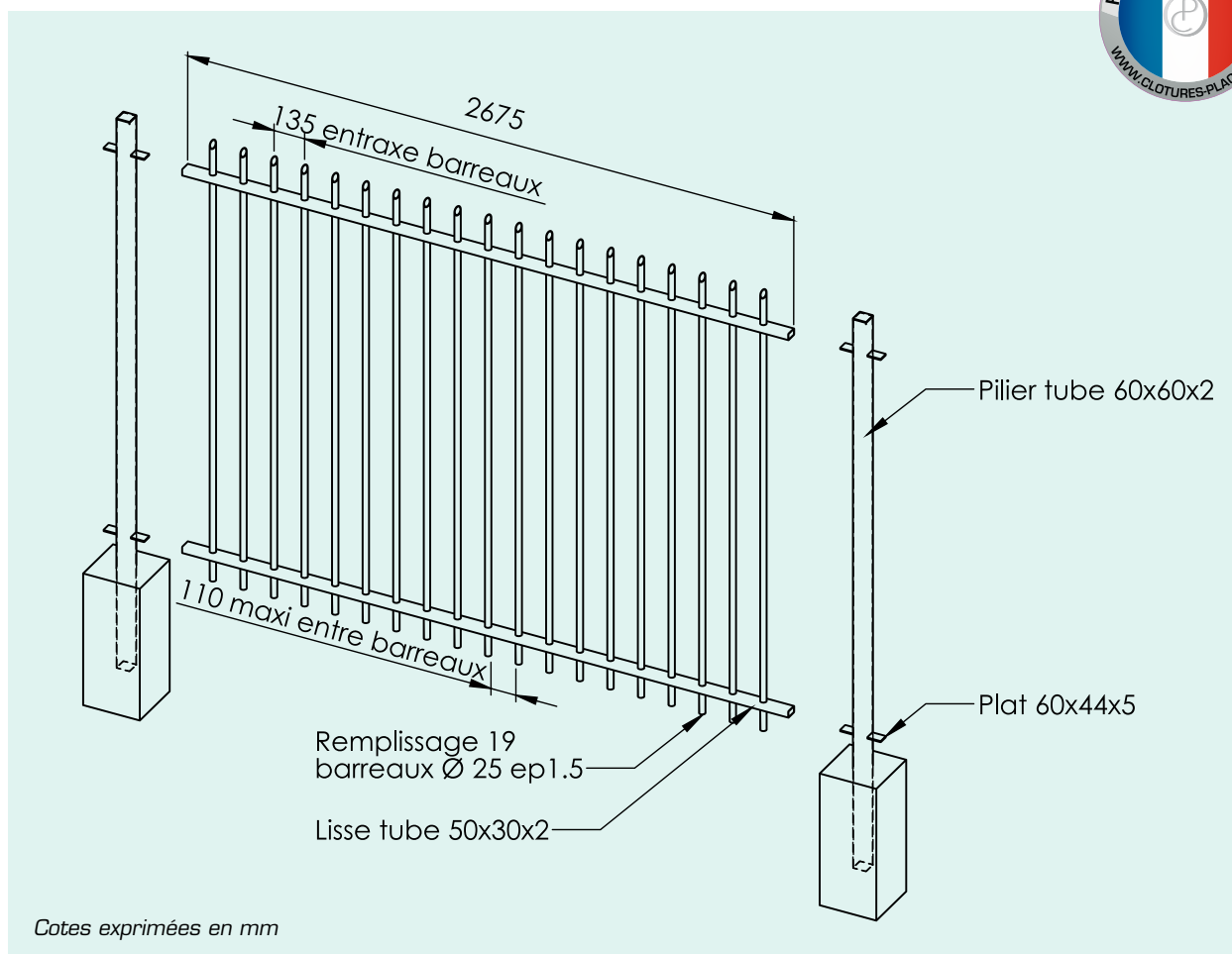


Autres RAL sur demande



> Portillons et portails à consulter pages 48 et 49.

GRILLE BARREAUDÉE À USAGE SÉCURITAIRE



CLÔTURES PLACE,
UNE HISTOIRE
ENTRE VOUS
ET NOUS

GRILLES
BARREAUDÉES
TUBOPLACE®

CLÔTURES
PANNEAUX
SOUDÉS

CONSEILS
DE POSE
SOLIPLACE®

OCCULTANTS
SOLIPLACE

CLÔTURES
EN ROULEAUX

AGRICOLE

PORTAILS
INDUSTRIELS

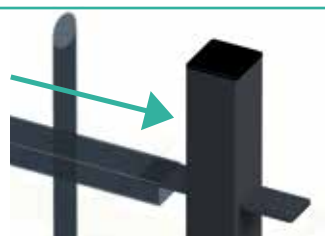
PORTAILS ET
PORTILLONS
PIVOTANTS

CGV
CONTACTS



FACILITÉ DE POSE

Pose à l'avancement, pas d'accessoire de fixation nécessaire, sauf visserie pour poteaux dans le cas d'une pose en redans.



POTEAUX ET ACCESSOIRES

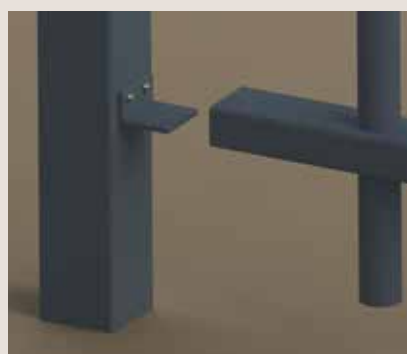


Départ

Intermédiaire

Angle

Système de plats soudés permettant le blocage définitif de la grille par emboîtement



Plats à visser pour pose en redans

> Double lisse en option sur consultation

> GAMME TUBOPLACE ÉLANCE® 36x18 ET 30x15

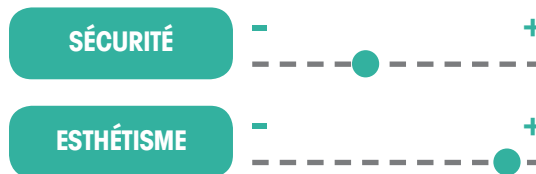


Modèle présenté Élance 36 x 18



> Un système de délimitation **SÛR** et **ESTHÉTIQUE** au service des :

- ➔ Particuliers
- ➔ Collectifs d'habitations
- ➔ Administrations
- ➔ Collectivités
- ➔ Sites tertiaires



CARACTÉRISTIQUES TECHNIQUES

| Hauteur des panneaux (m) | Entraxes lisses (m) | Hauteur des poteaux à sceller (m) | Hauteur des poteaux sur socle (m) | Entraxes 36 x 18 | Entraxes 30 x 15 |
|--------------------------|---------------------|-----------------------------------|-----------------------------------|---------------------------|---------------------------|
| 0.60 | 0.40 | 1.00 | 0.63 | Poteaux PRIMO 1 854 mm | Poteaux PRIMO 1 776 mm |
| 0.80 | 0.60 | 1.20 | 0.83 | | |
| 1.00 | 0.80 | 1.40 | 1.03 | | |
| 1.20 | 1.00 | 1.60 | 1.23 platine soudée | | |
| 1.50 | 1.30 | 1.90 | 1.53 platine soudée | | |

DOUBLE PROTECTION ANTI CORROSION

- > Acier galvanisé Sendzimir Z275 selon EN 10305
- > Plastification haute adhérence par poudrage polyester de 80 à 120 µ selon coloris

COULEURS STANDARDS



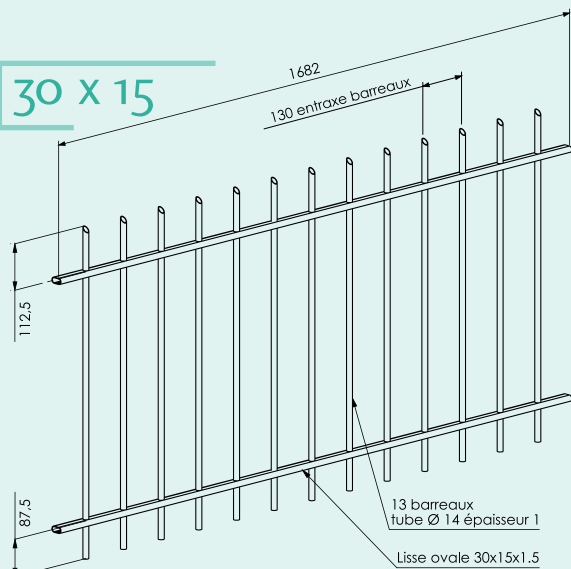
Autres RAL sur demande



« GRILLE BARREAUDÉE INNOVANTE AVEC LISSES OVALES ET BARREAUX RONDS DE CHEZ CLÔTURES PLACE »

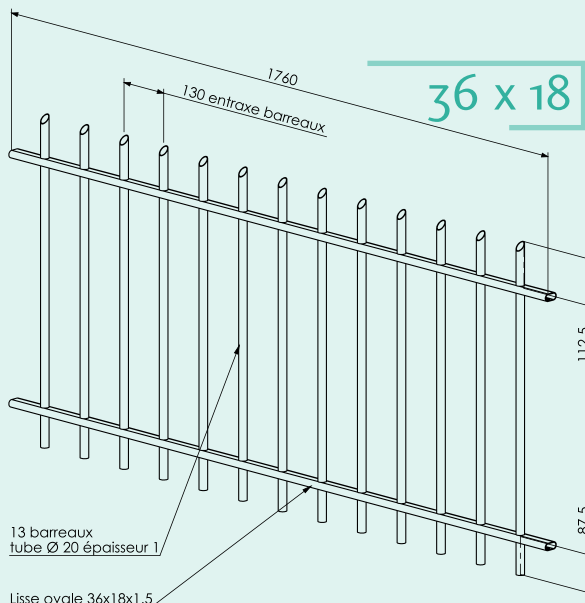


30 x 15



Cotes exprimées en mm

36 x 18



Lisse ovale 36x18x1.5

CLÔTURES PLACE,
UNE HISTOIRE
ENTRE VOUS
ET NOUS

GRILLES
BARREAUDÉES
TUBOPLACE®

MODULABLE ET FACILE À POSER

- 1 poteau unique
- Pose à l'avancement
- Pose en redans
- Gestion des angles sans poteau supplémentaire
- Poteau de réparation
- Poteau adaptable à notre gamme de panneaux grillagés Soliplace®

ACCESSOIRES DE POSE

- ✓ Départ mural
- ✓ Cale de montage
- ✓ Système de blocage pour poteaux de départ et d'arrivée Tub'lock

CLÔTURES
PANNEAUX
SOUDÉS

CONSEILS
DE POSE
SOLIPLACE®

OCCULTANTS
SOLIPLACE

CLÔTURES
EN ROULEAUX

AGRICOLE

PORTAILS
INDUSTRIELS

PORTAILS ET
PORTILLONS
PIVOTANTS

CGV
CONTACTS

SYSTÈME DE FIXATION BREVETÉ

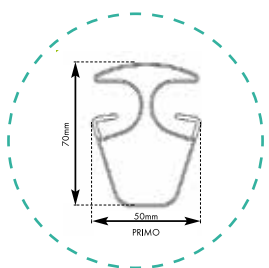


Le système de fixation des grilles est composé de deux parties emboîtables :

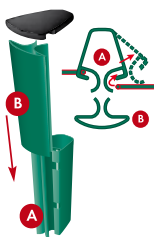
- L'attache, avec un Té métallique pour la fixation au poteau
- Le pion qui permet de fixer l'attache à la grille

POTEAUX ET ACCESSOIRES

Poteau Primo



Poteau de réparation



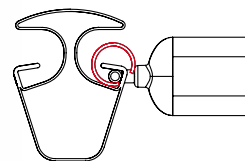
Socle pour poteau Primo



Poteau sur platine soudée



Tub'lock système



OPTIONS



Barreaux coupe droite



Lisses renfort



Barreaux non traversants



> Portillons et portails à consulter pages 50 et 51.

GUIDE D'AIDE AU CHOIX CLÔTURES EN PANNEAUX SOUDÉS



| | | | Poteaux | | Usages conseillés | | | |
|----------------------------------|------------|--|----------|-------|-------------------|------------|---------------------------|-------------|
| | | | Multipro | Primo | Sites sensibles | Industries | Entreprises Collectivités | Résidentiel |
| | | | | | | | | |
| Panneaux | | Mailles Fils | | | | | | |
| + Résistance et sécurité - | Fortiplace | 200 x 55 mm Double fils Ø 8/6/8 mm | | | | | | |
| | | Ø 6/5/6 mm | | | | | | |
| | Pro | 200 x 55 mm Ø 5 mm | | | | | | |
| | Hybride | 200 x 55 mm Ø 4/5 mm | | | | | | |
| | Exel | 100 x 55 mm Ø 4 mm | | | | | | |
| | Primo | 200 x 55 mm Ø 4 mm | | | | | | |

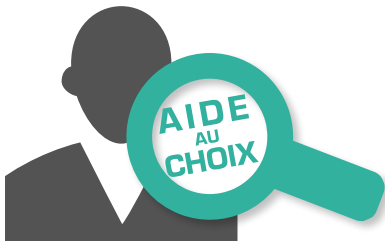
- ✓ **FACILITÉS DE POSE**
- ✓ **PAS DE VISSERIE**
- ✓ **ANGLES JUSQUE 90°**

NOTICE DE POSE À TÉLÉCHARGER SUR
WWW.CLOTURES-PLACE.COM

www.clotures-place.com



TABLEAU RÉCAPITULATIF DES ENTRAXES PANNEAUX / POTEAUX



| Panneaux | Largeur (mm) | Poteaux | |
|------------------------|--------------|------------|---------------|
| | | PRIMO (mm) | MULTIPRO (mm) |
| Primo | 1980 | 2024 | 2022,50 |
| Exel | | | |
| Exel | 2480 | 2519 | 2517,50 |
| Hybride | | | |
| Pro | | | |
| DF 6/5/6 | 2508 | / | 2541,90 |
| DF 8/6/8 | | | 2540,90 |
| Aquaplace Basic | 1980 | 2021 | / |

CLÔTURES PLACE,
UNE HISTOIRE
ENTRE VOUS
ET NOUS

GRILLES
BARREAUDÉES
TUBOPLACE®

CLÔTURES
PANNEAUX
SOUDÉS

CONSEILS
DE POSE
SOLIPLACE®

OCCULTANTS
SOLIPLACE

CLÔTURES
EN ROULEAUX

AGRICOLE

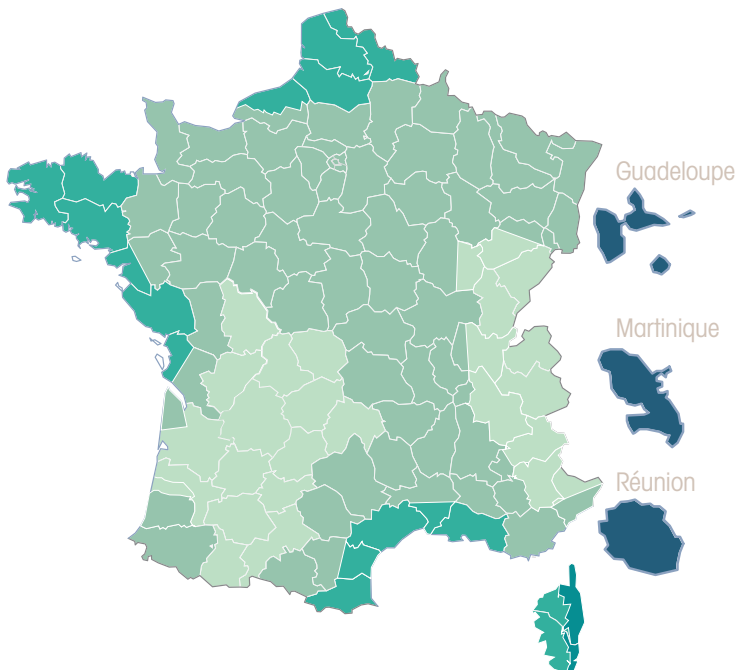
PORTAILS
INDUSTRIELS

PORTAILS ET
PORTILLONS
PIVOTANTS

CGV
CONTACTS

> **ZONES DES VENTS : DTU P06-002 (NV65 RÉVISION FÉVRIER 2009)**

N'oubliez pas de prendre en considération votre situation géographique dans votre projet d'installation de clôture et notamment en cas de pose d'occultation. Consultez notre service commercial pour une préconisation produit en parfaite adéquation avec les exigences de votre projet.

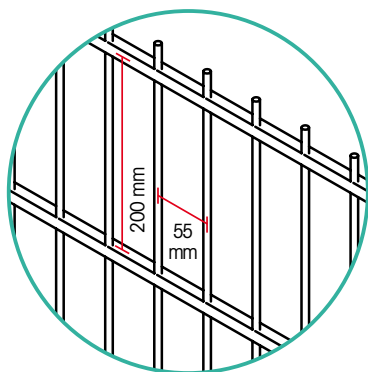


| Vitesses des vents | |
|--------------------|-----------------------|
| Zones | Valeurs |
| Zone 1 | De 103 à 136,1 km/h |
| Zone 2 | De 112,7 à 149,1 km/h |
| Zone 3 | De 126 à 166,6 km/h |
| Zone 4 | De 137,9 à 182,5 km/h |
| Zone 5 | De 159,2 à 210,6 km/h |

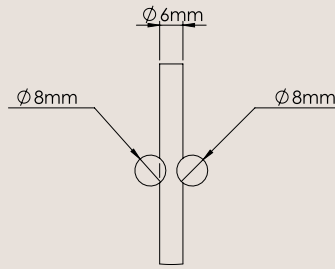
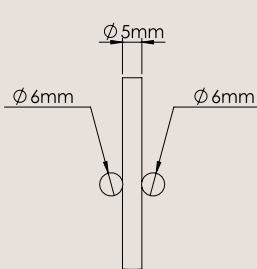
> FORTIPLACE® DOUBLE FILS



LONGUEUR : 2 508 MM



DIAMÈTRE FILS



APPLICATION



Fil acier
Galvanisation
Polyester



CARACTÉRISTIQUES TECHNIQUES

| Hauteur des panneaux (m) | Hauteur des poteaux à sceller (m) | Entraxes |
|--------------------------|-----------------------------------|---|
| | Multipro | |
| 0.63 | 1.05 | Poteau Multipro 6/5/6 : 2 541,9 mm 8/6/8 : 2 540,9 mm |
| 0.83 | 1.25 | |
| 1.03 | 1.45 | |
| 1.23 | 1.65 | |
| 1.43 | 1.85 | |
| 1.63 | 2.05 | |
| 1.83 | 2.25 | |
| 2.03 | 2.55 | |
| 2.23 | 2.75 | |
| 2.43 | 3.05 | |

COULEURS STANDARDS



Autres RAL sur demande



CLÔTURES PLACE,
UNE HISTOIRE
ENTRE VOUS
ET NOUS

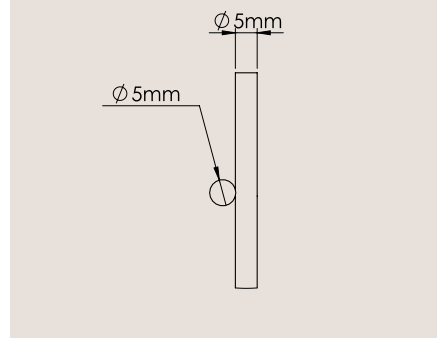
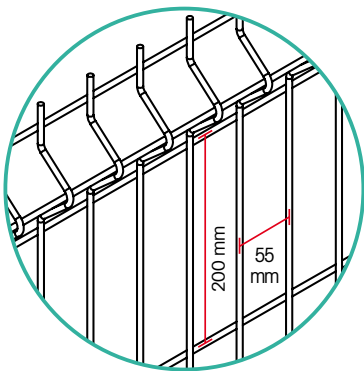
GRILLES
BARREAUDÉES
TUBOPLACE®

CLÔTURES
PANNEAUX
SOUDÉS

LONGUEUR : 2 480 MM

DIAMÈTRE FILS

OPTION



Départ mural



Fil acier
Galvanisation

Polyester



CONSEILS
DE POSE
SOLIPLACE®

OCCULTANTS
SOLIPLACE

APPLICATION



Industries



Entreprises - Collectivités

DOUBLE PROTECTION ANTI CORROSION

> Panneau en fil d'acier galvanisé selon norme en vigueur

> Plastification haute adhérence par poudrage polyester, épaisseur minimum de 80 à 120 microns selon coloris

CARACTÉRISTIQUES TECHNIQUES

| Hauteur des panneaux (m) | Hauteur des poteaux à sceller (m) | | Hauteur des poteaux sur platines (m) | | Nombre de plis (mm) | Entraxes |
|--------------------------|-----------------------------------|-------|--------------------------------------|---------------|---------------------|---|
| | Multipro | Primo | A visser Multipro | Soudées Primo | | |
| 0.63 | 1.05 | 1.00 | 0.65 | 0.70* | 2 | Poteaux MULTIPRO 2 516,8 mm ou PRIMO 2 518 mm |
| 1.03 | 1.45 | 1.40 | 1.05 | 1.10* | 2 | |
| 1.23 | 1.65 | 1.60 | 1.25 | 1.30* | 2 | |
| 1.43 | 1.85 | 1.90 | 1.45 | 1.50* | 2 | |
| 1.53 | 1.95 | 2.00 | 1.55 | 1.60 | 3 | |
| 1.73 | 2.15 | 2.20 | 1.75 | 1.80 | 3 | |
| 1.93 | 2.45 | 2.40 | 1.95** | 2.00 | 3 | |
| 2.03 | 2.55 | - | 2.05** | - | 4 | |
| 2.43 | 3.05 | - | 2.45** | - | 4 | |

CLÔTURES
EN ROULEAUX

AGRICOLE

PORTAILS
INDUSTRIELS

PORTAILS ET
PORTILLONS
PIVOTANTS

CGV
CONTACTS

COULEURS STANDARDS



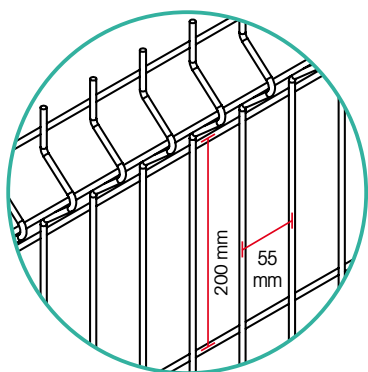
Autres RAL sur demande

* Possible sur socle pour panneaux jusqu'au 1.43 m inclus
**Platine soudée à partir de H Panneaux 1,93 m

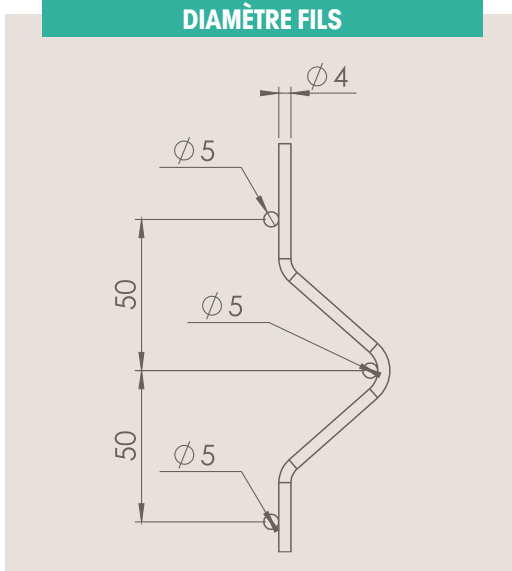


NOUVEAUTÉ

LONGUEUR : 2 480 MM



DIAMÈTRE FILS



OPTION

Départ mural



Fil acier
Galvanisation
Polyester



APPLICATION



Industries



Résidentiel

COULEURS STANDARDS

| | |
|----------|----------|
| | |
| RAL 6005 | RAL 9010 |
| | |
| RAL 9005 | RAL 7016 |

Autres RAL sur demande

CARACTÉRISTIQUES TECHNIQUES

| Hauteur des panneaux (m) | Hauteur des poteaux à sceller (m) | | Hauteur des poteaux sur platines (m) | | Nombre de plis (mm) | Entraxes |
|--------------------------|-----------------------------------|-------|--------------------------------------|---------------|---------------------|---|
| | Multipro | Primo | A visser Multipro | Soudées Primo | | |
| 1.03 | 1.45 | 1.40 | 1.05 | 1.10* | 2 | Poteaux Multipro 2 517,5 mm ou Primo 2 519 mm |
| 1.23 | 1.65 | 1.60 | 1.25 | 1.30* | 2 | |
| 1.53 | 1.95 | 2.00 | 1.55 | 1.60 | 3 | |
| 1.73 | 2.15 | 2.20 | 1.75 | 1.80 | 3 | |
| 1.93 | 2.45 | 2.40 | 1.95** | 2.00 | 3 | |

* Possible sur socle pour panneaux jusqu'au 1.23 m inclus

**Platine soudée à partir de H Panneaux 1,93 m

DOUBLE PROTECTION ANTI CORROSION

- > Panneau en fil d'acier galvanisé selon norme en vigueur
- > Plastification haute adhérence par poudrage polyester, épaisseur minimum de 80 à 120 microns selon coloris



CLÔTURES PLACE,
UNE HISTOIRE
ENTRE VOUS
ET NOUS

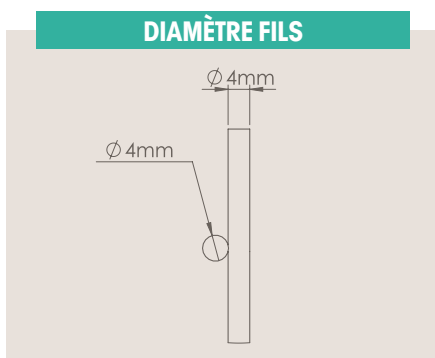
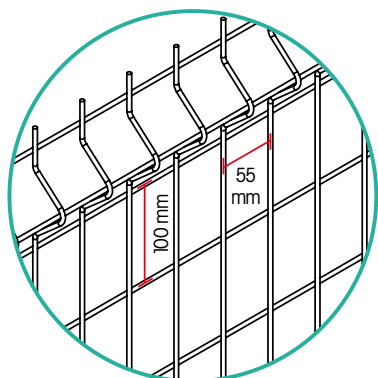
GRILLES
BARREAUDÉES
TUBOPLACE®

CLÔTURES
PANNEAUX
SOUDÉS

LONGUEUR : 2 480 OU 1 980 MM

DIAMÈTRE FILS

OPTION



Départ mural



Fil acier
Galvanisation
Polyester



CONSEILS
DE POSE
SOLIPLACE®

OCCULTANTS
SOLIPLACE

APPLICATION



Industries



Résidentiel

DOUBLE PROTECTION ANTI CORROSION

- > Panneau en fil d'acier galvanisé selon norme en vigueur
- > Plastification haute adhérence par poudrage polyester, épaisseur minimum de 80 à 120 microns selon coloris

COULEURS STANDARDS



Autres RAL sur demande

CARACTÉRISTIQUES TECHNIQUES

LONGUEUR 2 480 MM

| Hauteur des panneaux (m) | Hauteur des poteaux à sceller (m) | | Hauteur des poteaux sur platines (m) | | Nombre de plis (mm) | Entraxes |
|--------------------------|-----------------------------------|-------|--------------------------------------|---------------|---------------------|-----------------------------|
| | Multipro | Primo | A visser Multipro | Soudées Primo | | |
| 0.63 | 1.05 | 1.00 | 0.65 | 0.70* | 2 | Poteaux MULTIPRO 2 517,5 mm |
| 1.03 | 1.45 | 1.40 | 1.05 | 1.10* | 3 | |
| 1.23 | 1.65 | 1.60 | 1.25 | 1.30* | 3 | ou PRIMO 2 519 mm |
| 1.43 | 1.85 | 1.90 | 1.45 | 1.50* | 3 | |
| 1.73 | 2.15 | 2.20 | 1.75 | 1.80 | 3 | |
| 1.93 | 2.45 | 2.40 | 1.95** | 2.00 | 4 | |

LONGUEUR 1 980 MM

| Hauteur des panneaux (m) | Hauteur des poteaux à sceller (m) | | Hauteur des poteaux sur platines (m) | | Nombre de plis (mm) | Entraxes |
|--------------------------|-----------------------------------|-------|--------------------------------------|---------------|---------------------|---|
| | Multipro | Primo | A visser Multipro | Soudées Primo | | |
| 0.63 | 1.05 | 1.00 | 0.65 | 0.70* | 2 | Poteaux MULTIPRO 2 022,5 mm ou PRIMO 2 024 mm |
| 1.23 | 1.65 | 1.60 | 1.25 | 1.30* | 3 | |
| 1.43 | 1.85 | 1.90 | 1.45 | 1.50* | 3 | |

CLÔTURES
EN ROULEAUX

AGRICOLE

PORTAILS
INDUSTRIELS

PORTAILS ET
PORTILLONS
PIVOTANTS

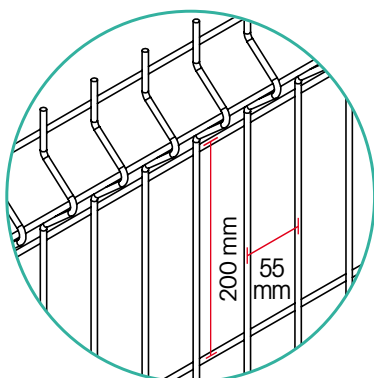
CGV
CONTACTS

* Possible sur socle pour panneaux jusqu'à 1.43 m inclus - **Platine soudée à partir de H Panneaux 1,93 m

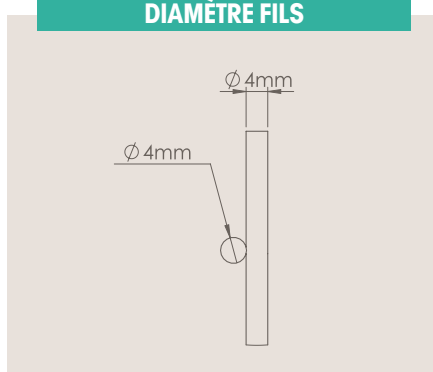
> SOLIPLACE® PRIMO



LONGUEUR : 1 980 MM



DIAMÈTRE FILS



OPTION

Départ mural



APPLICATION



Résidentiel

Fil acier
Galvanisation
Polyester



DOUBLE PROTECTION ANTI CORROSION

- > Panneau en fil d'acier galvanisé selon norme en vigueur
- > Plastification haute adhérence par poudrage polyester, épaisseur minimum de 80 à 120 microns selon coloris

COULEURS STANDARDS



Autres RAL sur demande



CARACTÉRISTIQUES TECHNIQUES

| Hauteur des panneaux (m) | Hauteur des poteaux à sceller (m) | | Hauteur des poteaux sur platines (m) | | Nombre de plis (mm) | Entraxes |
|--------------------------|-----------------------------------|-------|--------------------------------------|---------------|---------------------|-----------------------------|
| | Multipro | Primo | A visser Multipro | Soudées Primo | | |
| 0.63 | 1.05 | 1.00 | 0.65 | 0.70* | 2 | Poteaux MULTIPRO 2 022,5 mm |
| 1.03 | 1.45 | 1.40 | 1.05 | 1.10* | 2 | |
| 1.23 | 1.65 | 1.60 | 1.25 | 1.30* | 2 | |
| 1.43 | 1.85 | 1.90 | 1.45 | 1.50* | 2 | ou |
| 1.73 | 2.15 | 2.20 | 1.75 | 1.80 | 3 | PRIMO 2 024 mm |
| 1.93 | 2.45 | 2.40 | 1.95** | 2.00 | 3 | |

* Possible sur socle pour panneaux jusqu'au 1.43 m inclus
**Platine soudée à partir de H Panneaux 1,93 m



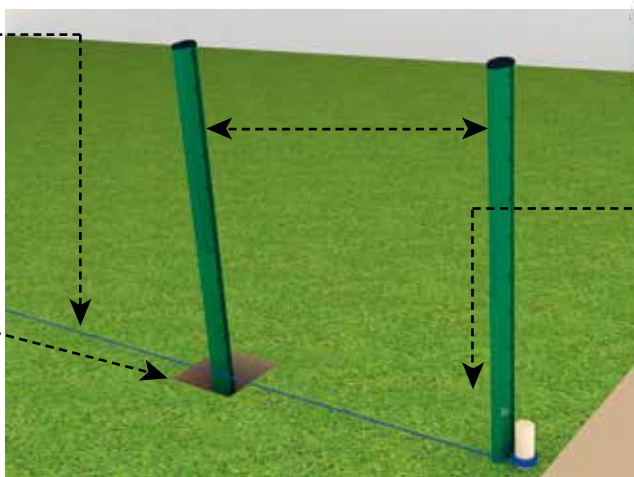
TOUJOURS COMMENCER LA POSE DE LA CLÔTURE PAR LE PORTILLON.

Tendre un cordeau pour matérialiser le tracé de la clôture et indiquer la distance du bas de la grille par rapport au sol (environ 1 à 2 cm du sol).

Creuser un trou à cheval sur le cordeau (en patte d'éléphant pour assurer un meilleur ancrage).

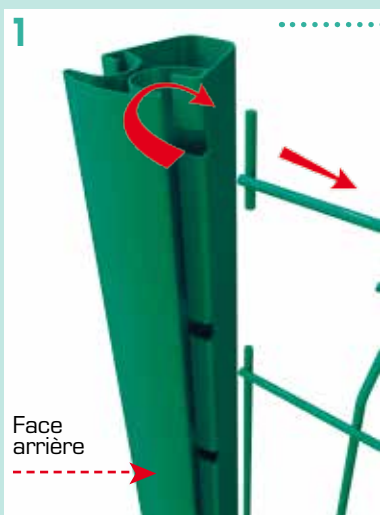
Couler un peu de béton et caler le premier poteau avec des gravats.

VÉRIFIER CONSTAMMENT L'APLOMB.



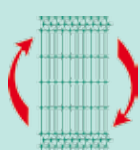
Lorsque le premier poteau est posé, laisser prendre le béton avant la fixation de la grille. Creuser le second trou. Vous pouvez vous aider d'un gabarit de la même largeur que celle des grilles.

CLÔTURES PLACE, UNE HISTOIRE ENTRE VOUS ET NOUS



Introduire une grille dans le premier poteau et tirer.

GRILLE RÉVERSIBLE



Bloquer la grille grâce aux cales de montage (2 à 3 réparties sur la hauteur).



Emboîter le second poteau dans la grille en faisant pivoter légèrement. Veiller à ce que les encoches soient alignées. Tirer afin qu'il n'y ait pas de jeu entre les 2 poteaux. Bloquer avec les cales. Sceller, puis fixer la seconde grille comme la première et ainsi de suite.

GRILLES BARREAUDÉES TUBOPLACE®

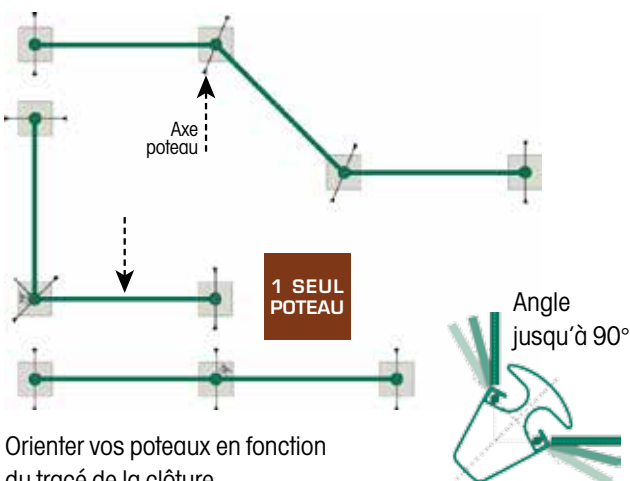
CLÔTURES PANNEAUX SOUDÉS

CONSEILS DE POSE SOLIPLACE®

OCCULTANTS SOLIPLACE

CLÔTURES EN ROULEAUX

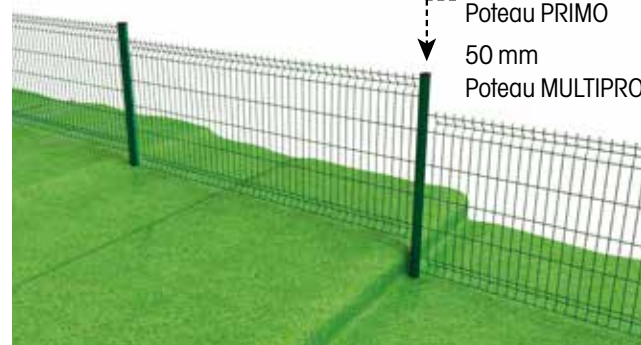
1 POTEAU = 1 ANGLE JUSQU'À 90°



Orienter vos poteaux en fonction du tracé de la clôture.

POSE EN REDANS

Couper des largeurs de grilles plus petites



Encoche tous les 100 mm
Poteau PRIMO
50 mm
Poteau MULTIPRO

ATTENTION

Prévoir une hauteur de poteaux plus importante.

AGRICOLE

PORTAILS INDUSTRIELS

PORTAILS ET PORTILLONS PIVOTANTS

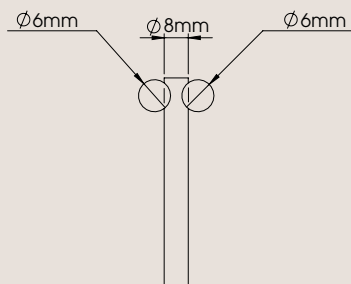
CGV CONTACTS



**JUSQU'À
ÉPUISEMENT
DES STOCKS !**



DIAMÈTRE FILS



APPLICATION



Résidentiel



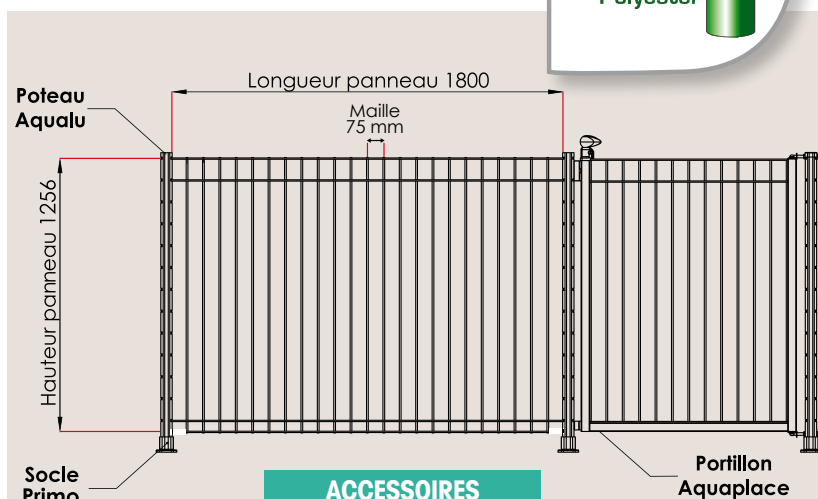
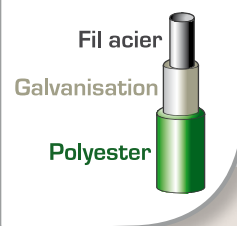
Entreprises - Collectivités

DOUBLE PROTECTION ANTI CORROSION

- > Panneau en fil d'acier avec galvanisation supérieure, selon norme en vigueur : charge de zinc de 180g/m²
- > Poteau en aluminium
- > Plastification haute adhérence par poudrage polyester, épaisseur minimum de 80 à 120 microns selon coloris

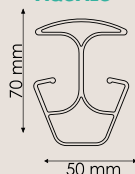
LONGUEUR : 1 800 MM

CONFORME À LA NORME NFP 90 - 306



ACCESSOIRES

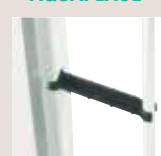
POTEAU SOLIPLACE AQUALU®



SOCLE PRIMO



CALE DE BLOQUE AQUALU®



PORTILLON AQUALU® P 60

COULEURS STANDARDS



Autres RAL sur demande



CARACTÉRISTIQUES TECHNIQUES

| Hauteur des panneaux (m) | Longueur des panneaux (m) | Hauteur des poteaux à sceller (m) | Hauteur des poteaux sur socle (m) | Entraxes (mm) |
|--------------------------|---------------------------|-----------------------------------|-----------------------------------|---------------|
| 1.256 | 1.80 | 1.80 | 1.37 | 1.833 |



CLÔTURES PLACE,
UNE HISTOIRE
ENTRE VOUS
ET NOUS

GRILLES
BARREAUDÉES
TUBOPLACE®



CLÔTURES
PANNEAUX
SOUDÉS

CONSEILS
DE POSE
SOLIPLACE®

OCCULTANTS
SOLIPLACE

CLÔTURES
EN ROULEAUX

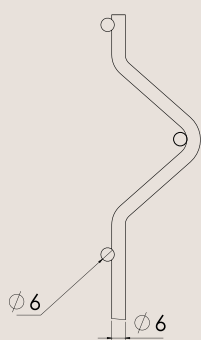
AGRICOLE

PORTAILS
INDUSTRIELS

PORTAILS ET
PORTILLONS
PIVOTANTS

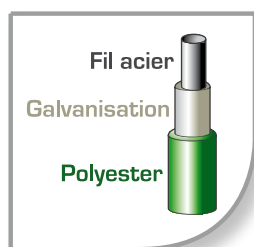
CGV
CONTACTS

DIAMÈTRE FILS



LONGUEUR : 1 980 MM

**CONFORME À LA NORME
NFP 90 - 306**



APPLICATION



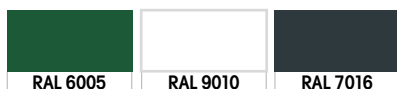
Résidentiel

DOUBLE PROTECTION ANTI CORROSION

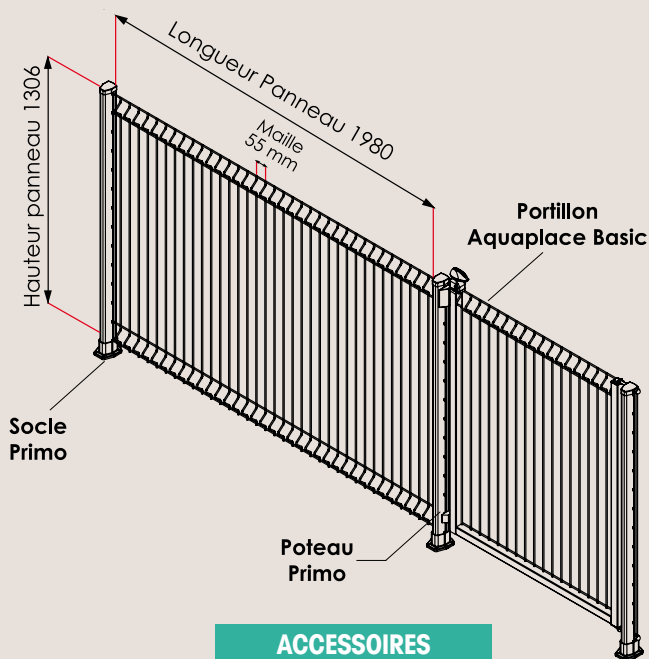
> Panneau en fil d'acier avec galvanisation supérieure, selon norme en vigueur : charge de zinc de 180g/m²

> Plastification haute adhérence par poudrage polyester, épaisseur minimum de 80 à 120 microns selon coloris

COULEURS STANDARDS

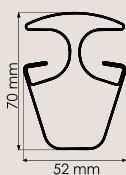


Autres RAL sur demande

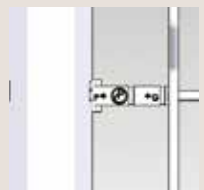


ACCESSOIRES

POTEAU SOLIPLACE
PRIMO®



CALE DE BLOCAGE
AQUAPLACE® BASIC



SOCLE PRIMO



PORTILLON
AQUAPLACE®
BASIC
P 61

CARACTÉRISTIQUES TECHNIQUES

| Hauteur des panneaux (m) | Longueur des panneaux (m) | Hauteur des poteaux sur socle (m) | Entraxes (mm) |
|--------------------------|---------------------------|-----------------------------------|---------------|
| 1.306 | 1.98 | 1.40 | 2.021 |

CARACTÉRISTIQUES GÉNÉRALES

- Epaisseur du feuillard : 1.10 mm
- Poids : 2.69 kg/m
- Encoches de 10mm tous les 50 mm
- Largeur maxi : 49.1 mm
- Profondeur maxi : 76 mm
- Module d'inertie en flexion $i/v = 6.04$ cm

MATIÈRE

- Feuillard en acier S250GD soit une limite d'élasticité de 250N/mm² qui lui confère d'excellentes propriétés mécaniques.
- Résistance à la traction de 330N/mm²
Conforme à la norme NF10143 & DIN EN 1035

DOUBLE PROTECTION

- **Galvanisation intérieure et extérieure :**
Nos feuillards sont en acier galvanisé sendzimir Z140



- **Thermolaquage :**
Plastification par poudrage électrostatique au polyester d'une épaisseur de 80 à 120 microns selon coloris

LES AVANTAGES MULTIPRO

- ✓ Compatible avec l'ensemble des panneaux SOLIPLACE



- ✓ Compatible avec les panneaux avec ou sans découpe au niveau des plis d'une profondeur ≤ à 40mm



- ✓ Encoches tous les 50mm pour une gestion facile des dénivelés

- ✓ Assemblage panneaux / poteaux sans accessoire ni visserie

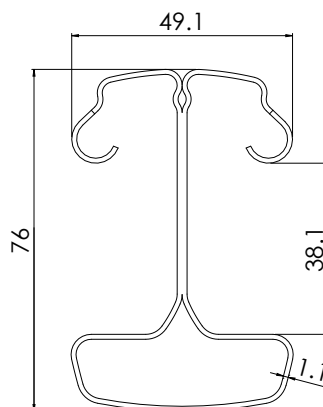
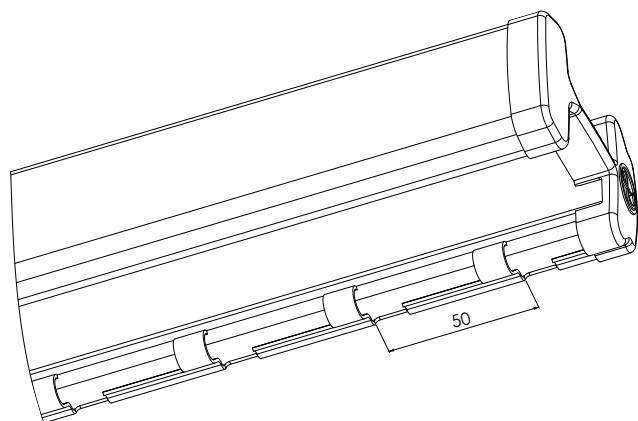


- ✓ Accepte les plaques de soubassement béton d'épaisseur standard
Longueur 2000 et 2500mm ; 250mm à 500mm de hauteur et jusque 37mm d'épaisseur

- ✓ Gestion des angles sans poteau supplémentaire



| | | | | | | | | | | | |
|---|------|------|------|------|------|------|------|---------------------|------|-----------|------|
| Hauteur des panneaux (m) | 0.63 | 0.83 | 1.03 | 1.23 | 1.43 | 1.53 | 1.73 | 1.93 | 2.03 | 2.23 | 2.43 |
| Correspondance hauteurs poteaux standards à sceller (m) | 1.05 | 1.25 | 1.45 | 1.65 | 1.85 | 1.95 | 2.15 | 2.45 | 2.55 | 2.75 | 3.05 |
| Multipro | | | | | | | | | | | |
| Correspondance hauteurs poteaux sur platines à visser (m) | 0.65 | 0.85 | 1.05 | 1.25 | 1.45 | 1.55 | 1.75 | 1.95 | 2.05 | 2.25 | 2.45 |
| Multipro | | | | | | | | | | | |
| | | | | | | | | Platine soudée (mm) | | | |
| | | | | | | | | 200x200mm | | 250x250mm | |



ACCESSOIRES

PLATINE À VISSER 150 X 150 MM

Pour les hauteurs de panneaux jusque 1.73m
Poteaux pré-perçés - Nécessite 3 vis autocassantes M8 (non fournies)
Puis platine plate soudée jusque 2.43m
Existe en version 120 x 120 mm pour les hauteurs de panneaux jusque 1.43 m



PLATINE ÉQUERRE À SOUDER

150 x 150 mm - Poteau jusque 1.75 m
200 x 200 mm - Poteau jusque 2.05 m
250 x 250 mm - Poteau à partir de 2.45 m



PLATINE EN APPLIQUE À SOUDER

Pour panneaux jusque hauteur 1.93 m



POTEAU DE RÉPARATION

Un sinistre, une extension d'installation existante nécessitent le remplacement ou le rajout d'un ou plusieurs poteaux ?
Pas d'inquiétude, Multipro dispose de son poteau de réparation simple à poser
Proposé en longueur de 3.00 m à recouper à façon



CALE DE BLOCAGE UNIVERSELLE

Cale de montage pour mise en tension de la grille dans la gorge du poteau.
Compatible avec l'ensemble des panneaux de la gamme soliplace.



PLAQUE SOUBASSEMENT BÉTON

Clôtures PLACE ne distribue pas de plaque de soubassement béton mais dispose d'un réseau de distributeurs partenaires.
Appelez le 03.59.38.10.10 pour connaître le distributeur le plus proche.



BAVOLETS SIMPLE OU DOUBLE RONCES OU PANNEAU À VISSER

Fixation simple et rapide par 2 écrous inviolables autocassants



CLÔTURES PLACE,
UNE HISTOIRE
ENTRE VOUS
ET NOUS

GRILLES
BARREAUDÉES
TUBOPLACE®

CLÔTURES
PANNEAUX
SOUDÉS

CONSEILS
DE POSE
SOLIPLACE®

OCCULTANTS
SOLIPLACE

CLÔTURES
EN ROULEAUX

AGRICOLE

PORTAILS
INDUSTRIELS

PORTAILS ET
PORTILLONS
PIVOTANTS

CGV
CONTACTS

CARACTÉRISTIQUES GÉNÉRALES

- Pose à l'avancement
- épaisseur du feuillard : 1 mm, doublé aux encoches, soit 2 mm
- Poids : 2.667 kg/m
- Encoches tous les 100 mm
- Largeur maxi : 52.2 mm
- Profondeur maxi : 69.6 mm
- Module d'inertie en flexion $i/v = 3.5 \text{ cm}^3$

MATIÈRE

- Feuillard en acier S250GD, soit une limite d'élasticité de 250 N/mm² qui lui confère d'excellentes propriétés mécaniques
- Résistance à la traction de 330 N/mm²
Conforme à la norme NF10143

DOUBLE PROTECTION

- **Galvanisation intérieure et extérieure :**
Nos feuillards sont en acier galvanisé sendzimir Z140



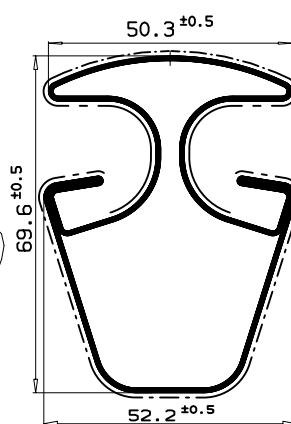
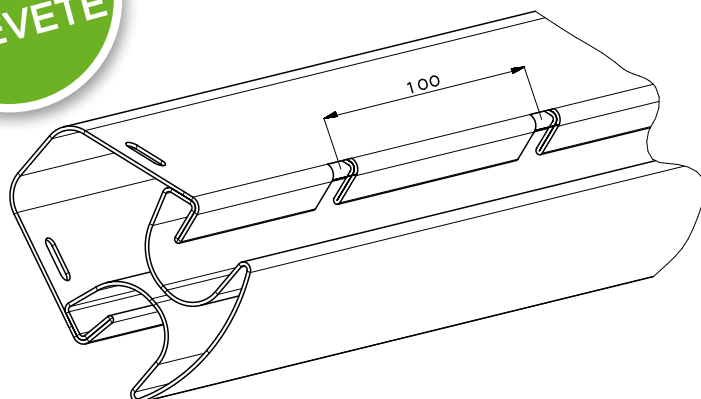
- **Thermolaquage :**
Plastification par poudrage électrostatique au polyester d'une épaisseur de 80 à 120 microns selon coloris

LES AVANTAGES PRIMO

- Structure tubulaire
= moment d'inertie ++
- Assemblage panneaux poteaux sans accessoire de fixation
- Système à encoches masquées et protégées permettant la pose en redans sans accessoire supplémentaire
- Gestion des angles jusque 90° sans poteau supplémentaire
- Poteau compact sans angles blessants
- Feuillard continu non ouvert sur l'arrière, refermé par soudure au laser pour une résistance accrue

| | | | | | | | |
|---|------|------|------|------|------|------|-------------|
| Hauteur des panneaux (m) | 0.63 | 1.03 | 1.23 | 1.43 | 1.53 | 1.73 | 1.93 |
| Correspondance hauteurs poteaux standards à sceller (m) | 1.00 | 1.40 | 1.60 | 1.90 | 2.00 | 2.20 | 2.40 / 2.50 |
| Primo | | | | | | | |
| Correspondance hauteurs poteaux sur socle (m) | 0.70 | 1.10 | 1.30 | 1.50 | / | / | / |
| Primo | | | | | | | |

SYSTÈME BREVETÉ



ACCESSOIRES

| | |
|--|--|
| <p>SOCLE PRIMO Pour poteau jusque 1.50 m</p> | |
| <p>CALE DE BLOCAGE Compatible avec les panneaux Exel et Primo</p> | |
| <p>CALE DE BLOCAGE UNIVERSELLE Compatible avec tous les panneaux</p> | |
| <p>PLATINE PLATE À SOUDER 150 x 150 mm - Poteau jusque 1.50 m 200 x 200 mm - Poteau jusque 2.00 m 250 x 250 mm - Poteau à partir de 2.00 m</p> | |
| <p>PLATINE ÉQUERRE À SOUDER 150 x 150 mm - Poteau jusque 1.50 m 200 x 200 mm - Poteau jusque 2.00 m 250 x 250 mm - Poteau à partir de 2.00 m</p> | |
| <p>PLATINE EN APPLIQUE À SOUDER Pour panneaux jusque hauteur 1.43 m</p> | |
| <p>BAVOLET SIMPLE SUR PLATINE SOUDÉE SOLIPLACE RONCE Existe en version double</p> | |
| <p>POTEAU DE RÉPARATION Proposé en longueur de 3.00 m À recouper à façon</p> | |
| <p>TUB'LOCK SYSTÈME Préconisé pour les poteaux de départ et d'arrivée, le tub'Lock système peut aussi s'avérer utile pour les grandes hauteurs. Il augmente la sécurité en bloquant définitivement la grille dans le poteau, ce qui permet de neutraliser les actes malveillants entraînant des oscillations de la clôture.</p> | |

CLÔTURES PLACE,
UNE HISTOIRE
ENTRE VOUS
ET NOUS

GRILLES
BARREAUDES
TUBOPLACE®

CLÔTURES
PANNEAUX
SOUDÉS

CONSEILS
DE POSE
SOLIPLACE®

OCCULTANTS
SOLIPLACE

CLÔTURES
EN ROULEAUX

AGRICOLE

PORTAILS
INDUSTRIELS

PORTAILS ET
PORTILLONS
PIVOTANTS

CGV
CONTACTS



RÉSISTE AUX UV



RÉSISTE AUX CHOCS

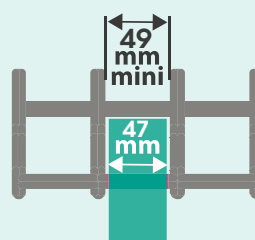


INSTALLATION FACILE



| Panneau (m) Hauteur/Largeur | Table des correspondances 1 rouleau = - +3m ² | |
|--------------------------------|--|-------------|
| | Longueur réalisée | |
| H1.03 - L1.98 ou 2,48 | + - 3.00 ml | + - 3.75 ml |
| H1.23 - L1.98 ou 2,48 | + - 2.60 ml | + - 3.25 ml |
| H1.43 - L1.98 ou 2,48 | + - 2.20 ml | + - 2.75 ml |
| H1.53 - L1.98 ou 2,48 | + - 2.00 ml | + - 2.50 ml |
| H1.73 - L1.98 ou 2,48 | + - 1.80 ml | + - 2.25 ml |
| H1.93 - L1.98 ou 2,48 | + - 1.60 ml | + - 2.00 ml |

LAMELLE



PRÉCAUTIONS

Évitez de fragiliser votre clôture en vous assurant que l'installation de vos lanières occultantes n'oppose pas de résistance trop importante au vent. Prévoir si possible, un scellement plus important d'au moins 10 à 20 cm.

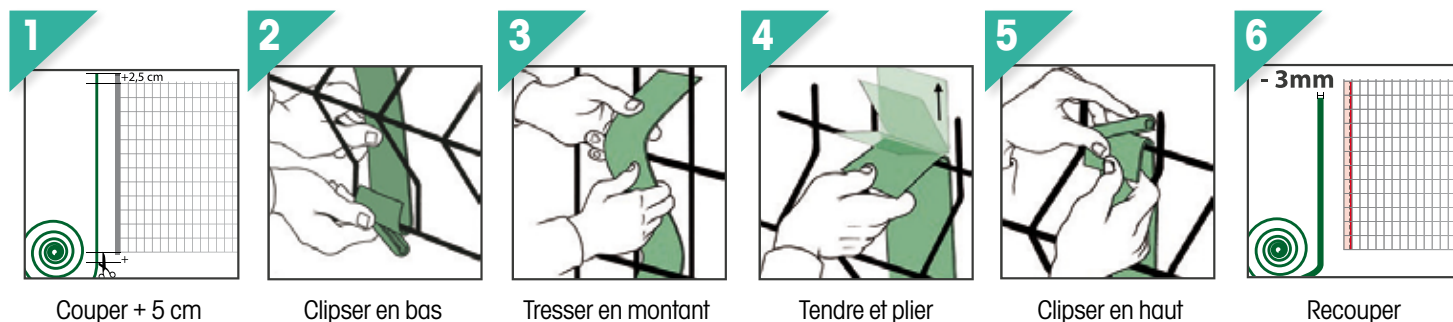
Attention : Scellement long préconisé de 60 cm minimum. Clôtures PLACE se dégage de toute responsabilité quant aux dommages qui pourraient être occasionnés à la suite de l'installation de ce type de produit sur notre gamme Soliplace®. Nous vous invitons à consulter la carte de vents page 17.

COMPATIBLE AVEC LES PANNEAUX PRIMO - EXEL - HYBRIDE - PRO

Laissez votre créativité s'exprimer grâce aux nombreuses possibilités de tressages qui s'offrent à vous !

Destiné aux clôtures en panneaux soudés, le kit est présenté sous la forme d'un blister brochant et comprend :

- 1 rouleau de 60 ml de lamelle en pvc 47 mm découpable à la hauteur du panneau
- 100 clips bloqueurs



Recouper les lamelles d'extrémité dans le sens de la longueur -3mm si utilisation du poteau PRIMO

COULEURS DISPONIBLES



> OCCULTANTS SOLIPLACE® 250 ET 200



CLÔTURES PLACE,
UNE HISTOIRE
ENTRE VOUS
ET NOUS

GRILLES
BARREAUDES
TUBOPLACE®

CLÔTURES
PANNEAUX
SOUDÉS

CONSEILS
DE POSE
SOLIPLACE®

OCCULTANTS
SOLIPLACE

CLÔTURES
EN ROULEAUX

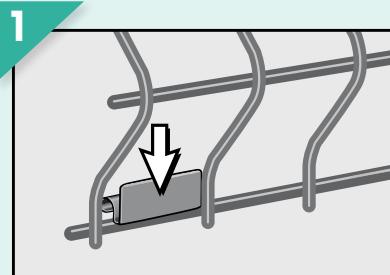
AGRICOLE

PORTAILS
INDUSTRIELS

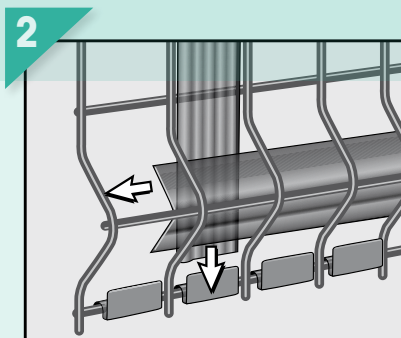
PORTAILS ET
PORTILLONS
PIVOTANTS

CGV
CONTACTS

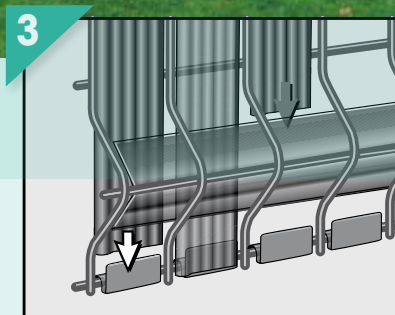
MONTAGE SIMPLE



Placer les clips sur le fil horizontal du bas comme représenté sur le schéma.



Placer les profilés en «V» dans les plis du panneau. Placer ensuite 2 lattes verticales à 1 m de distance pour bloquer les profilés horizontaux.



Glisser les lattes verticales à partir du haut du panneau en les positionnant derrière les profilés en «V», puis bloquer les lattes dans les clips comme spécifié sur le schéma. Placer ensuite les deux lattes verticales plus étroites sur les extrémités du panneau. Pour finir placer le profil de finition sur le haut du panneau.

OCCULTANTS PVC SOLIPLACE® 250 POUR PANNEAUX SOLIPLACE® PRO ET EXEL / L 2.48 M un kit = 1 panneau

Lattes d'occultation en PVC qui se glissent dans les panneaux Pro et Exel d'une longueur de 2,48 m. Un kit comprend 45 lattes verticales - 50 clips - Un nombre égal de lattes horizontales correspondant au nombre de plis par hauteur de panneau - 1 profilé de finition destiné à la partie haute du panneau.

OCCULTANTS PVC SOLIPLACE® 200 POUR PANNEAUX SOLIPLACE® EXEL ET PRIMO / L 1.98 M un kit = 1 panneau

Lattes d'occultation en PVC qui se glissent dans les panneaux EXEL et PRIMO d'une longueur de 1,98 m. Un kit comprend 36 lattes verticales - 40 clips - Un nombre égal de lattes horizontales correspondant au nombre de plis par hauteur de panneau - 1 profilé de finition destiné à la partie haute du panneau.


| Hauteur (m) | L = 2.48 m 45 lattes verticales | | L = 1.98 m 36 lattes verticales | |
|-------------------------------|------------------------------------|----------------|------------------------------------|-----------------|
| | Soliplace PRO/HYBRIDE | Soliplace EXEL | Soliplace EXEL | Soliplace PRIMO |
| Nombre de lattes horizontales | | | | |
| 1.03 | 2 | 3 | 3 | 2 |
| 1.23 | 2 | 3 | 3 | 2 |
| 1.43 | / | 3 | 3 | / |
| 1.53 | 3 | / | / | / |
| 1.73 | 3 | 3 | 3 | 3 |
| 1.93 | 3 | 4 | 4 | 3 |
| 2.03 | 4 | / | / | / |


COULEURS DISPONIBLES





Attention : Scellement long préconisé de 60 cm minimum. Clôtures PLACE se dégage de toute responsabilité quant aux dommages qui pourraient être occasionnés à la suite de l'installation de ce type de produit sur notre gamme Soliplace®. Nous vous invitons à consulter la carte de vents page 17.

> GUIDE D'AIDE AU CHOIX CLÔTURES EN ROULEAUX

| | | MODÈLE | DÉNOMINATION | DIAMÈTRE FIL (MM) | MAILLE (MM) |
|---|----------------|--------------------------|--------------|-------------------|-------------|
| MA MAISON / PROPRIÉTÉ  SÉCURITÉ + SOLLICITATION - - - - | SIMPLE TORSION | Galvaplacé Classic 5022 | | 2.2 | 50 |
| | | Plastiplacé Classic 5027 | | 2.7 | 50 |
| | | Galvaplacé Basic 5020 | | 2 | 50 |
| | SOUDE | Plastisoudé TRADY | | 2.5 | 50 x 100 |
| | SIMPLE TORSION | Plastiplacé Premier 5024 | | 2.4 | 50 |
| | SOUDE | Diapason SUPER | | 2.2 | 50 x 100 |
| | | Plastisoudé CLOTY | | 2.2 | 75 x 100 |
| | | Plastisoudé ECO | | 2.2 | 100 x 100 |

| | | | | | |
|--|----------------|--------------------------|--|-----|---------|
| MON ENTREPRISE  SÉCURITÉ + SOLLICITATION - | SIMPLE TORSION | Galvaplacé Lourd 5034 | | 3.4 | 50 |
| | | Plastiplacé Pro 5044 | | 4.4 | 50 |
| | | Galvaplacé Fort 5030 | | 3 | 50 |
| | | Plastiplacé Lourd 5037 | | 3.7 | 50 |
| | | Galvaplacé Super 5027 | | 2.7 | 50 |
| | | Plastiplacé Fort 5035 | | 3.5 | 50 |
| | SOUDE | Plastisoudé RESY | | 3 | 60 x 50 |
| | SIMPLE TORSION | Plastiplacé Super 5030 | | 3 | 50 |
| | | Plastiplacé Classic 5027 | | 2.7 | 50 |

| | | | | | | |
|---|--|---------------------|--|-------------|-------------------------|---------------|
| MON EXPLOITATION / MON ENCLOS / MA VOLIÈRE DÉLIMITER / CLÔTURER PROTÉGER  -  | NOUÉ | Agriplacé Lourd | | 3.7 - 3 | Dégressive | |
| | | Agriplacé Classic | | 2.45 - 1.95 | Dégressive | |
| | TREILLIS TISSÉS TRIPLE TORSION MAILLES HEXAGONALES | Hexaplace Plastifié | | 1 | 25 | |
| | | Hexaplace Galvanisé | | 0.7 à 0.9 | 13 à 40 | |
| | TREILLIS SOUDÉS À MAILLES CARRÉES OU | Voliplace Plastifié | | 1.2 | 13 | |
| | | Voliplace Galvanisé | | 0.9 | 13 | |
| | | | | | | PICOTS |
| | RONCE - ACIER DOUX | Protecto | | 2.2/2.4/2.7 | 4 - 10 / 2 - 10 | |
| | RONCE - ACIER DUR | Strongo Classic | | 1.7 | 4 picots tous les 10 cm | |
| | CÂBLE - 2 FILS | Cabro | | 2.4 | - | |



| HAUTEUR | | REVÊTEMENT | | | PAGE |
|---------|---------|------------------------|---------------------|-------------------------|------|
| MIN (M) | MAX (M) | GALVANISATION STANDARD | GALVANISATION RICHE | PLASTIFIÉ SUR GALVANISÉ | |
| 0.8 | 2.5 | | • | | 35 |
| 0.8 | 2.5 | | | • | |
| 1 | 2 | • | | | |
| 1 | 2 | | | • | 34 |
| 0.8 | 2 | | | • | 35 |
| 1 | 2 | | | • | 34 |
| 1 | 1.5 | | | • | |
| 1 | 1.5 | | | • | |

CLÔTURES PLACE,
UNE HISTOIRE
ENTRE VOUS
ET NOUS

| | | | | | |
|-----|-----|--|---|---|----|
| 2 | 2.5 | | • | | 35 |
| 1 | 2.5 | | | • | |
| 1.5 | 2.5 | | • | | |
| 1.5 | 2.5 | | | • | |
| 1.5 | 2.5 | | • | | |
| 1.5 | 2.5 | | | • | 34 |
| 1.8 | 2 | | | • | |
| 1 | 2.5 | | | • | 35 |
| 0.8 | 2.5 | | | • | |

GRILLES
BARREAUDÉES
TUBOPLACE®

CLÔTURES
PANNEAUX
SOUDÉS

CONSEILS
DE POSE
SOLIPLACE®

OCCULTANTS
SOLIPLACE

| | | | | | |
|------|------|---|---|---|----|
| 0.98 | 1.42 | | • | | 39 |
| 0.58 | 2.03 | | • | | |
| 0.5 | 1 | | | • | 41 |
| 0.5 | 2 | • | | | |
| 0.5 | 1 | | | • | |
| 0.5 | 1 | • | | | |

CLÔTURES
EN ROULEAUX

AGRICOLE

PORTAILS
INDUSTRIELS

PORTAILS ET
PORTILLONS
PIVOTANTS

| LONGUEUR | | | | | |
|----------|--|---|---|--|----|
| 200 | | • | • | | 40 |
| 250 | | | • | | |
| 200 | | • | • | | |

CGV
CONTACTS

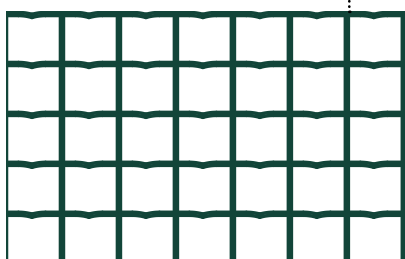
> GRILLAGES SOUDÉS



Garantis 10 ANS
contre la corrosion



60 mm
50 mm

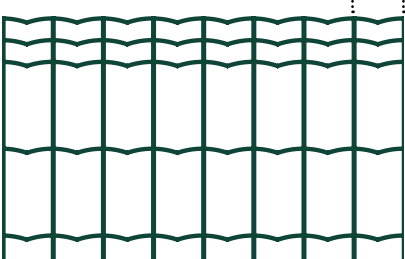


Plastisoudé RESY ★★★★★

Garantis 10 ANS
contre la corrosion



50 mm
100 mm



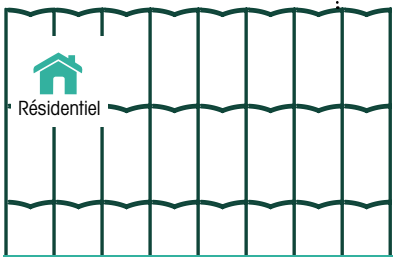
Plastisoudé TRADY ★★★★★



NOUVEAUTÉ :
CLOTY ANTHRACITE !

Résidentiel

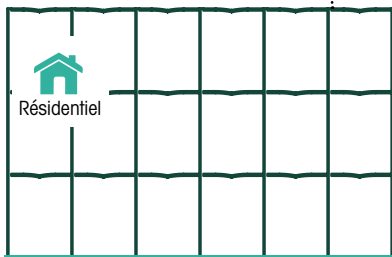
50 mm
100 mm



Diapason SUPER ★★



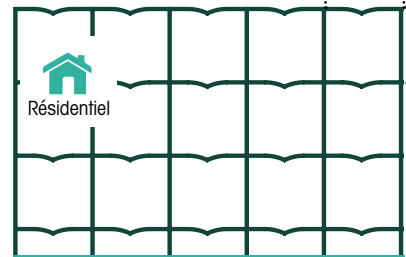
75 mm
100 mm



Plastisoudé CLOTY ★★



100 mm
100 mm



Plastisoudé ECO ★

| | Libellé | Diamètre (mm) | Maille (mm) | Longueur (m) | Hauteur 1.00 | Hauteur 1.20 | Hauteur 1.50 | Hauteur 1.80 | Hauteur 2.00 |
|-----------------|----------------|---------------|-------------|--------------|--------------|--------------|--------------|--------------|--------------|
| Garantis 10 ans | RESY | 3.00 | 60 x 50 | 25 | | | | ● | ● |
| | TRADY | 2.50 | 50 x 100 | 25 | ● | ● | ● | ● | ● |
| | Diapason SUPER | 2.20 | 50 x 100 | 25 | ● | ● | ● | ● | ● |
| | CLOTY | 2.20 | 75 x 100 | 25 | ● ● | ● ● | ● ● | | |
| | ECO | 2.20 | 100 x 100 | 20 | ● | ● | ● | | |



> GRILLAGES SIMPLE TORSION



CLÔTURES PLACE,
UNE HISTOIRE
ENTRE VOUS
ET NOUS

GRILLES
BARREAUDÉES
TUBOPLACE®

CLÔTURES
PANNEAUX
SOUDÉS

CONSEILS
DE POSE
SOLIPLACE®

OCCULTANTS
SOLIPLACE

CLÔTURES
EN ROULEAUX

AGRICOLE

PORTAILS
INDUSTRIELS

PORTAILS ET
PORTILLONS
PIVOTANTS

CGV
CONTACTS

PLASTIPLACE Maille 50 mm

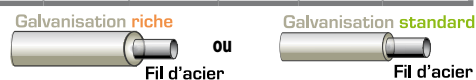


* existe en



| Libellé | Diamètre (mm) | Compacté / Non compacté | Longueur (m) | Hauteur 0.80 | Hauteur 1.00 | Hauteur 1.20 | Hauteur 1.50 | Hauteur 1.75 | Hauteur 2.00 | Hauteur 2.50 |
|-------------------------|-------------------|-------------------------|--------------|--------------|--------------|--------------|--------------|--------------|--------------|--------------|
| PRO* 5044 ★★★★★ | 3.40/ 4.40 | Non compacté | 18 | | • | | | | • | • |
| LOURD 5037 ★★★★★ | 2.65/ 3.70 | Non compacté | 25 | | | | | • | • | • |
| FORT 5035 ★★★★★ | 2.50/ 3.50 | Non compacté | 25 | | | | | • | • | • |
| SUPER 5030 ★★★ | 2.00/ 3.00 | Compacté | 25 | | | | • | • | • | • |
| CLASSIC* 5027 ★★ | 1.80/ 2.70 | Compacté | 25 | | | | • | • | • | • |
| CLASSIC 5027 ★★ | 1.80/ 2.70 | Non compacté | 25 | | | | • | • | • | • |
| PREMIER 5024 ★ | 1.60/ 2.40 | Compacté | 25 | • | • | • | • | • | • | |
| PREMIER 5024 ★ | 1.60/ 2.40 | Compacté | 20 | | • | • | • | | | |

GALVAPLACE Maille 50 mm



| Libellé | Diamètre (mm) | Compacté / Non compacté | Longueur (m) | Hauteur 0.80 | Hauteur 1.00 | Hauteur 1.20 | Hauteur 1.50 | Hauteur 1.75 | Hauteur 2.00 | Hauteur 2.50 |
|-------------------------------|---------------|-------------------------|--------------|--------------|--------------|--------------|--------------|--------------|--------------|--------------|
| GALVANISATION RICHE | | | | | | | | | | |
| LOURD 5034 ★★★★★ | 3.40 | Non compacté | 25 | | | | | | • | • |
| FORT 5030 ★★★★★ | 3.00 | Compacté | 25 | | | | • | • | • | • |
| SUPER 5027 ★★★ | 2.70 | Compacté | 25 | | | | • | • | • | • |
| CLASSIC 5022 ★★ | 2.20 | Compacté | 25 | • | • | • | • | • | • | • |
| GALVANISATION STANDARD | | | | | | | | | | |
| BASIC 5020 ★ | 2.00 | Compacté | 25 | | • | • | • | • | • | • |

PLASTIPLACE TENNIS Maille 45 mm



| Libellé | Diamètre (mm) | Compacté / Non compacté | Longueur (m) | Hauteur 3.00 | Hauteur 3.50 | Hauteur 4.00 |
|-------------------------------|-------------------|-------------------------|--------------|--------------|--------------|--------------|
| LOURD 4535 - norme FFT | 2.50/ 3.50 | Non compacté | 18 | • | • | • |
| SUPER 4530 | 2.00/ 3.00 | Non compacté | 18 | • | • | • |
| STANDARD 4527 ★ | 1.80/ 2.70 | Non compacté | 18 | • | • | • |

GALVAPLACE TENNIS Maille 45 mm



| | | | | | | |
|-------------------------------|------|--------------|----|---|---|---|
| SUPER 4524 - norme FFT | 2.40 | Non compacté | 18 | • | • | • |
|-------------------------------|------|--------------|----|---|---|---|

> BORDURES DE JARDIN



ORNAPLACE

| Libellé | Diamètre (mm) | Longueur (m) | Hauteur 0.40 | Hauteur 0.65 |
|-------------------|--------------------------------|--------------|--------------|--------------|
| ORNAPLACE* | v : 2.00/3.00 h : 1.55/2.30 | 25 ou 10 | • | • |

> POTEAUX PLASTIGRAF®



PLASTIGRAF® (AVEC CE PRODUIT : AGRAFEUSE + AGRAFES)

| Diamètre (mm) | Hauteur 1.25 | Hauteur 1.75 | Hauteur 2.00 | Hauteur 2.50 |
|---------------|--------------|--------------|--------------|--------------|
| 50 | • | • | • | • |

JAMBES DE FORCE À COLLIER POUR PLASTIGRAF®

| Diamètre (mm) | Hauteur 1.45 | Hauteur 2.15 |
|---------------|--------------|--------------|
| 35 | • | • |



LES POTEAUX ET JAMBES DE FORCE PLASTIGRAF® SONT EN ACIER GALVANISÉ PUIS PLASTIFIÉS PAR THERMOLAQUAGE AU POLYESTER (MIN. 60 MICRONS).

> POTEAUX T



| Poteaux T | Section (mm) | Protection | Hauteur 0.75 | Hauteur 1.00 | Hauteur 1.20 | Hauteur 1.45 | Hauteur 1.50 | Hauteur 1.75 | Hauteur 2.00 | Hauteur 2.25 | Hauteur 2.40 | Hauteur 2.50 | |
|--------------------------|---------------|--|--------------|--------------|--------------|--------------|--------------|--------------|--------------|--------------|--------------|--------------|--|
| Poteaux T 4 | 40 x 40 x 4.5 | PLASTIFIÉ TRIPLE PROTECT Grenailé Phosphaté Epoxy Plastifié | | | | ● | | ● | ● | ● | | ● | |
| Jambes de force L | 30 x 30 x 3 | | | | | | ● | | | | | | |
| | 35 x 35 x 3.5 | | | | | | | ● | | | | | |
| | 40 x 40 x 4 | | | | | | | | ● | ● | | | |

| Poteaux T | Section (mm) | Protection | Hauteur 0.75 | Hauteur 1.00 | Hauteur 1.20 | Hauteur 1.45 | Hauteur 1.50 | Hauteur 1.75 | Hauteur 2.00 | Hauteur 2.25 | Hauteur 2.40 | Hauteur 2.50 |
|--------------------------|---------------|------------------------------|--------------|--------------|--------------|--------------|--------------|--------------|--------------|--------------|--------------|--------------|
| Poteaux T 4 | 40 x 40 x 4.5 | GALVANISATION À CHAUD | | | | ✓ | | ✓ | ✓ | ✓ | | ✓ |
| Jambes de force L | 30 x 30 x 3 | | | | | | ✓ | | | | | |
| | 35 x 35 x 3.5 | | | | | | | ✓ | | | | |
| | 40 x 40 x 4 | | | | | | | | ✓ | ✓ | ✓ | |

| Poteaux T | Section (mm) | Protection | Hauteur 0.75 | Hauteur 1.00 | Hauteur 1.20 | Hauteur 1.45 | Hauteur 1.50 | Hauteur 1.75 | Hauteur 2.00 | Hauteur 2.25 | Hauteur 2.40 | Hauteur 2.50 |
|----------------------------|---------------|--|--------------|--------------|--------------|--------------|--------------|--------------|--------------|--------------|--------------|--------------|
| Poteaux T 3 classic | 30 x 30 x 3.5 | PLASTIFIÉ PROTECT Grenailé Phosphaté Plastifié | ● | ● | ● | ● | | ● | ● | | | |
| | 35 x 35 x 4 | | | | | | | | ● | | ● | |
| Jambes de force L | 25 x 25 x 3 | | | ● | ● | | ● | | ● | ● | | |

| Poteaux T | Section (mm) | Protection | Hauteur 0.75 | Hauteur 1.00 | Hauteur 1.20 | Hauteur 1.45 | Hauteur 1.50 | Hauteur 1.75 | Hauteur 2.00 | Hauteur 2.25 | Hauteur 2.40 | Hauteur 2.50 |
|--------------------------|--------------|--|--------------|--------------|--------------|--------------|--------------|--------------|--------------|--------------|--------------|--------------|
| Poteaux T 3 basic | 30 x 30 x 3 | PLASTIFIÉ PROTECT Grenailé Phosphaté Plastifié | | ● ● | ● ● | ● ● | | ● ● | ● ● | ● ● | | ● ● |
| Jambes de force L | 25 x 25 x 3 | | | ● ● | ● ● | | ● ● | ● | ● ● | ● ● | | |

| Poteaux T | Section (mm) | Protection | Hauteur 0.75 | Hauteur 1.00 | Hauteur 1.20 | Hauteur 1.45 | Hauteur 1.50 | Hauteur 1.75 | Hauteur 2.00 | Hauteur 2.25 | Hauteur 2.40 | Hauteur 2.50 |
|--------------------------|---------------|------------------------------|--------------|--------------|--------------|--------------|--------------|--------------|--------------|--------------|--------------|--------------|
| Poteaux T 3 | 30 x 30 x 3.5 | GALVANISATION À CHAUD | ✓ | ✓ | ✓ | ✓ | | ✓ | ✓ | | | |
| | 35 x 35 x 4 | | | | | | | | | ✓ | | ✓ |
| Jambes de force L | 25 x 25 x 3 | | | ✓ | ✓ | | ✓ | | ✓ | ✓ | | |

CLÔTURES PLACE, UNE HISTOIRE ENTRE VOUS ET NOUS

GRILLES BARREAUDÉES TUBOPLACE®

CLÔTURES PANNEAUX SOUDÉS

CONSEILS DE POSE SOLIPLACE®

OCCULTANTS SOLIPLACE

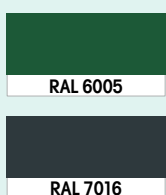
CLÔTURES EN ROULEAUX

AGRICOLE

PORTAILS INDUSTRIELS

PORTAILS ET PORTILLONS PIVOTANTS

CGV CONTACTS



> BAVOLET

| Bavolets | Section (mm) | Hauteur (m) | Protection |
|----------|-----------------|-------------|---|
| | T 40 x 40 x 4.5 | 3 | PLASTIFIÉ PROTECT Grenailé Phosphaté Plastifié OU GALVANISATION À CHAUD |



> ÉTENDOIR À LINGE



LE KIT COMPREND UNE BOBINE DE 20 MÈTRES DE FIL PLASTIFIÉ BLANC.

> ACCESSOIRES DE POSE

LIGAPLACE



Bobinots plastifiés ou galvanisés

BOBINOTS PLASTIFIÉS

| Diamètre (mm) | Longueur (m) | RAL |
|---------------|--------------|-----|
| 1.15 | 50 | ● ● |
| 1.15 | 100 | ● |
| 1.35 | 50 | ● ● |
| 2.00 | 25 | ○ |
| 3.00 | 12.50 | ○ |

BOBINOTS GALVANISÉS

| Diamètre (mm) | Longueur (m) |
|---------------|--------------|
| 0.70 | 100 |
| 0.90 | 50 |
| 1.10 | 50 |
| 1.30 | 50 |
| 1.50 | 50 |
| 2.20 | 25 |

BOBINOT FIL INOX

| Diamètre (mm) | Longueur (m) |
|---------------|--------------|
| 0.80 | 50 |

RAL 6005

RAL 7016

FILOPLACE

FILS DE TENSION PLASTIFIÉS

| Diamètre (mm) | Longueur (m) | RAL |
|---------------|--------------|---------|
| 2.40 | 50 - 100 | ● ● |
| 2.80 | 50 - 100 | ● ● ● * |
| 3.00 | 100 - 300 | ● |



| |
|----------|
| RAL 6005 |
| RAL 7016 |
| RAL 9010 |

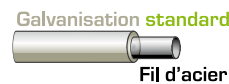
* sur demande, uniquement en 100 m

FILS DE TENSION GALVANISÉS

| Diamètre (mm) | Longueur (m) |
|---------------|--------------|
| 2.20 | 50 - 100 |
| 2.70 | 50 - 100 |



| | |
|------|----------|
| 2.20 | 50 - 100 |
| 2.70 | 50 - 100 |



Fils de tension plastifiés ou galvanisés

FILS D'ATTACHE PLASTIFIÉS

| Diamètre (mm) | Longueur (m) | RAL |
|---------------|--------------|-------|
| 1.50 | 50 - 100 | ● ● ○ |



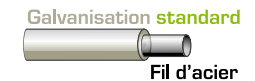
| |
|----------|
| RAL 6005 |
| RAL 7016 |
| RAL 9010 |

FILS D'ATTACHE GALVANISÉS

| Diamètre (mm) | Longueur (m) |
|---------------|--------------|
| 1.50 | 100 |



| | |
|------|-----|
| 1.30 | 100 |
|------|-----|



Fils d'attache plastifiés ou galvanisés

BARRES DE TENSION



Barres de tension plastifiées ou galvanisées

| Diamètre (mm) | Longueur (m) |
|---------------|--------------|
| 7 | 0.55 à 4.05 |



| | |
|---|-------------|
| 8 | 0.85 à 4.05 |
|---|-------------|



| | | |
|----------|----------|----------|
| RAL 6005 | RAL 7016 | RAL 9010 |
|----------|----------|----------|

TENDEURS



| | | |
|----------|----------|----------|
| RAL 6005 | RAL 7016 | RAL 9010 |
|----------|----------|----------|

| | |
|------------|---------|
| n°2 (x100) | ● ● ○ g |
| n°3 (x100) | ● g |
| n°4 (x50) | ● g |



PINCES À AGRAFES

| |
|------------|
| Topgraf 16 |
| Topgraf 20 |



AGRAFES

| Réf. | Conditionnement |
|------|-----------------|
| 16 | 250 ou 1 250 |
| 20 | 200 ou 1 000 |



> GRILLAGES NOUÉS



CLÔTURES PLACE,
UNE HISTOIRE
ENTRE VOUS
ET NOUS

GRILLES
BARREAUDES
TUBOPLACE®



AGRIPLACE CLASSIC



Fil d'acier

Fils intermédiaires et verticaux :

∅ ↔ 1.95 mm

Fils des lisières :

∅ ↔ 2.45 mm

AGRIPLACE LOURD



Fil d'acier

Fils intermédiaires et verticaux :

∅ ↔ 3.00 mm

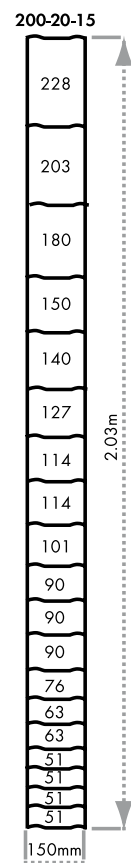
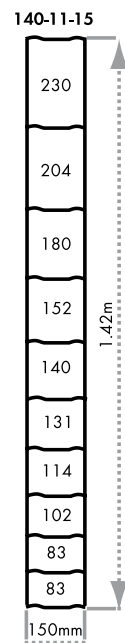
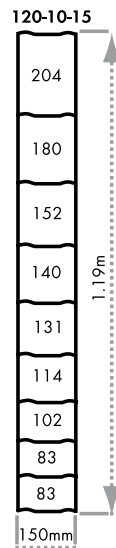
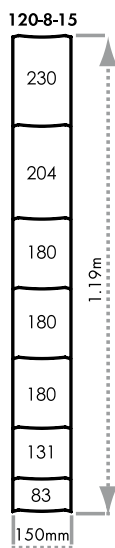
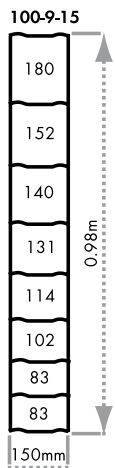
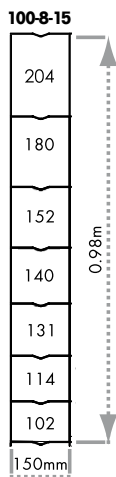
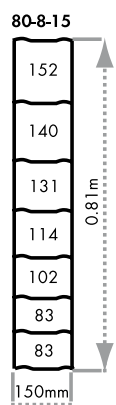
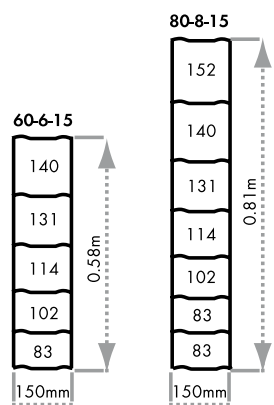
Fils des lisières :

∅ ↔ 3.70 mm

APPLICATIONS



Agricole



GRILLAGES NOUÉS EN 50 M

| Type | CLASSIC Hauteur (m) | LOURD Hauteur (m) |
|---------------------|------------------------|----------------------|
| 60-6-15 | 0.58 | - |
| 80-8-15 | 0.81* | - |
| NEW 100-8-15 | 0.98 | - |
| 100-9-15 | 0.98* | 0.98 |
| 120-8-15 | - | 1.15 |
| 120-10-15 | 1.19 | - |
| 140-11-15 | 1.42 | 1.42 |
| 200-20-15 | 2.03 | - |

CLÔTURES
PANNEAUX
SOUDÉS

CONSEILS
DE POSE
SOLIPLACE®

OCCULTANTS
SOLIPLACE

CLÔTURES
EN ROULEAUX

AGRICOLE

PORTAILS
INDUSTRIELS

PORTAILS ET
PORTILLONS
PIVOTANTS

CGV
CONTACTS

* Existe en 100 m

> RONCES & CÂBLES



APPLICATIONS



Agricole



APPLICATIONS



Agricole

RONCE PROTECTO® (4 PICOTS TOUTS LES 10 CM)

| TYPE | CLASSIC ★★★ | | | BASIC ★ | | |
|------------|---|------|------|--|------|------|
| | 2.2 | 2.4 | 2.7 | 2.2 | 2.4 | 2.7 |
| Ø (mm) : | 2.2 | 2.4 | 2.7 | 2.2 | 2.4 | 2.7 |
| Longueur : | 200m | 200m | 200m | 200m | 200m | 200m |
| JP 14-4-10 | • | • | • | • | • | • |
| JP 15-4-10 | • | • | • | • | • | • |
| JP 16-4-10 | • | • | • | • | • | • |
| JP 16-2-10 | (2 picots tous les 10 cm) | | | | | • |
| | Galvanisation riche Fil d'acier | | | Galvanisation standard Fil d'acier | | |

CÂBLE CABRO®

| TYPE | CLASSIC ★★★ | BASIC ★ |
|----------------|---|--|
| | 2.4 | 2.4 |
| Ø (mm) : | 2.4 | 2.4 |
| Longueur : | 200m | 200m |
| JP 15 - 2 fils | • | • |
| | Galvanisation riche Fil d'acier | Galvanisation standard Fil d'acier |



RONCE STRONGO® PLAZIAL ★★★ (4 picots tous les 10 cm)

| Diamètre (mm) | Longueur 250 m |
|---------------|----------------|
| 1.70 | • |

APPLICATIONS



Agricole

Zinc et Aluminium



Fil d'acier

> PETITS TREILLIS TISSÉS - PETITS TREILLIS SOUDÉS



GARANTIE QUALITÉ



MAILLES HEXAGONALES TISSÉES

MAILLES CARRÉES SOUDÉES

CLÔTURES PLACE,
UNE HISTOIRE
ENTRE VOUS
ET NOUS

GRILLES
BARREAUDÉES
TUBOPLACE®

HEXAPLACE® PLASTIFIÉ

| Maille (mm) | Diamètre (mm) | Hauteur (m) | Longueur | |
|-------------|---------------|-------------|----------|------|
| | | | 25 m | 10 m |
| 25 | 1.00 | 0.50 | • | • |
| 25 | 1.00 | 1.00 | • | • |



VOLIPLACE® PLASTIFIÉ

| Maille (mm) | Diamètre (mm) | Hauteur (m) | Longueur | |
|-------------|---------------|-------------|----------|------|
| | | | 25 m | 10 m |
| 13 | 1.20 | 0.50 | • | • |
| 13 | 1.20 | 1.00 | • | • |



CLÔTURES
PANNEAUX
SOUDÉS

CONSEILS
DE POSE
SOLIPLACE®

HEXAPLACE® GALVANISÉ

| Maille (mm) | Diamètre (mm) | Hauteur (m) | Longueur | | |
|-------------|---------------|-------------|----------|------|------|
| | | | 50 m | 25 m | 10 m |
| 13 | 0.70 | 0.50 | | • | • |
| 13 | 0.70 | 1.00 | • | • | • |
| 25 | 0.80 | 0.50 | • | • | • |
| 25 | 0.80 | 1.00 | • | • | • |
| 25 | 0.80 | 1.50 | • | • | |
| 25 | 0.80 | 2.00 | • | | |
| 40 | 0.90 | 0.50 | • | • | • |
| 40 | 0.90 | 1.00 | • | • | • |
| 40 | 0.90 | 1.50 | • | | |
| 40 | 0.90 | 2.00 | • | | |



VOLIPLACE® GALVANISÉ

| Maille (mm) | Diamètre (mm) | Hauteur (m) | Longueur | |
|-------------|---------------|-------------|----------|------|
| | | | 25 m | 10 m |
| 13 | 0.90 | 0.50 | • | • |
| 13 | 0.90 | 1.00 | • | • |



RETROUVEZ CETTE PAGE SUR NOTRE SITE INTERNET
www.clotures-place.com



OCCULTANTS
SOLIPLACE

CLÔTURES
EN ROULEAUX

AGRICOLE

PORTAILS
INDUSTRIELS

PORTAILS ET
PORTILLONS
PIVOTANTS

CGV
CONTACTS

> FILS CONDITIONNÉS / 5 KG



CONDITIONNEMENT
(5 KG X 6) X 6 = 180 KG

| en mm | Galvanisation riche | OU BASIC ★ | Galvanisation standard |
|-------|----------------------------|------------|-------------------------------|
| | Fil d'acier | | Fil d'acier |
| | Jauge de Paris | | 5 kg = en m* |
| 1.50 | JP10 | | 361 |
| 1.60 | JP11 | | 317 |
| 1.80 | JP12 | | 250 |
| 2.00 | JP13 | | 203 |
| 2.20 | JP14 | | 167 |
| 2.40 | JP15 | | 141 |
| 2.70 | JP16 | | 111 |
| 3.00 | JP17 | | 90 |
| 3.40 | JP18 | | 70 |

* Métrage estimé

> CRAMPILLONS

CRAMPILLONS GALVANISÉS

5 KG

| Longueur (mm) | Diamètre (mm) | Nombre* / 5 kg |
|---------------|---------------|----------------|
| 35 | 3.50 | 1 000 |
| 40 | 4.50 | 600 |

* Quantité estimée





CLÔTURES PLACE,
UNE HISTOIRE
ENTRE VOUS
ET NOUS

GRILLES
BARREAUDÉES
TUBOPLACE®

CLÔTURES
PANNEAUX
SOUDÉS

CONSEILS
DE POSE
SOLIPLACE®

OCCULTANTS
SOLIPLACE

CLÔTURES
EN ROULEAUX

AGRICOLE

PORTAILS
INDUSTRIELS

PORTAILS ET
PORTILLONS
PIVOTANTS

CGV
CONTACTS

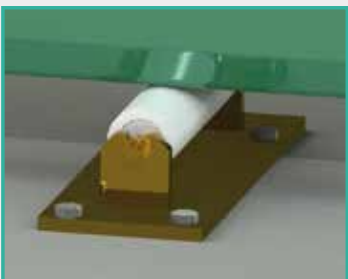
VOUS AVEZ DES QUESTIONS SUR NOS PRODUITS ?

03.59.38.10.10

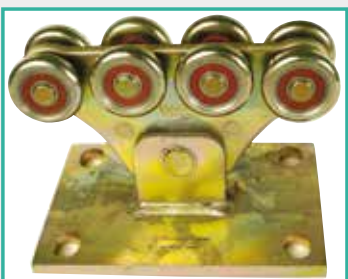
> PORTAILS AUTOPORTANTS MAESTRO®



ROUE DE GUIDAGE



ROULEAU D'APPUI



CHARIOT



COULEURS STANDARDS



Autres RAL sur demande



NOS PORTAILS SONT PROPOSÉS EN 3 VERSIONS STANDARD :

- Manuel*
- Motorisable avec trappes de visite
- Motorisé

* Les portails Maestro en version manuelle sont livrés en standard avec serrure Locinox de type LSKZ U2 à canon européen (3 clés fournies) et verrou de sol de type Locinox.

| HAUTEUR NOMINALE (M) | 1.03 | 1.23 | 1.43 | 1.53 | 1.73 |
|----------------------|------|------|------|------|------|
|----------------------|------|------|------|------|------|

| Passage nominal | Longueur vantail | Longueur utile | Écartement intérieur barreaux | Sections poutre - rail de guidage | Poids du portail | Remplissage | Remplissage renfort |
|-----------------|------------------|----------------|-------------------------------|-----------------------------------|--------------------|-------------|-------------------------------|
| m | | | mm | | kg | | |
| 3 | 4.47 | 7.59 | Maxi 110 | 120 x 60 x 4 - 60 x 70 | entre 155 et 250 | 40 x 40 | 60 x 60 (tous les 9 barreaux) |
| 4 | 5.94 | 10.06 | | 120 x 60 x 4 - 60 x 70 | entre 200 et 325 | | |
| 5 | 7.45 | 12.57 | | 140 x 80 x 5 - 84 x 94 | entre 325 et 475 | | |
| 6 | 8.34 | 14.46 | | 140 x 80 x 5 - 84 x 94 | entre 390 et 565 | | |
| 7 | 9.81 | 16.93 | | 140 x 80 x 5 - 84 x 94 | entre 455 et 655 | | |
| 8 | 11.28 | 19.40 | | 200 x 100 x 5 - 143 x 136 | entre 690 et 920 | | |
| 9 | 12.75 | 21.87 | | 200 x 100 x 5 - 143 x 136 | entre 780 et 1 050 | | |
| 10 | 14.80 | 24.92 | | 200 x 100 x 5 - 143 x 136 | entre 949 et 1 327 | | |



APPLICATIONS



Industries



Entreprises
Collectivités



CLÔTURES PLACE,
UNE HISTOIRE
ENTRE VOUS
ET NOUS

GRILLES
BARREAUDÉES
TUBOPLACE®

CLÔTURES
PANNEAUX
SOUDÉS

CONSEILS
DE POSE
SOLIPLACE®

OCCULTANTS
SOLIPLACE

CLÔTURES
EN ROULEAUX

AGRICOLE

PORTAILS
INDUSTRIELS

PORTAILS ET
PORTILLONS
PIVOTANTS

CGV
CONTACTS



CE

MARQUAGE CE

Les portails Maestro certifiés par le CETIM répondent aux exigences des directives européennes 89/106/CE.

Ils sont testés conformément aux standards de la norme européenne EN 13241-1 pour les usages industriels et commerciaux.

| | | 1.93 | 2.03 | 2.23 | 2.43 |
|-------------------------|----------------|--|------|--|--|
| Lisses hautes et cadres | Vide sous rail | Portique de guidage sur platines soudées | | Portique de réception sur platines soudées | Portique de guidage arrière sur platines soudées |
| mm | | | | | |
| 60/60 | 83 | 120 x 120 | | | / |
| | 83 | | | | |
| 80/80 | 78 | | | | |
| | 78 | | | | |
| | 78 | | | | |
| | 110 | | | | |
| | 110 | | | | |
| | 110 | | | 120 x 120 | |

MATIÈRE ET REVÊTEMENT

DOUBLE PROTECTION

- ✓ Acier galvanisé Sendzimir Z275 intérieur / extérieur selon EN 10305
- ✓ Thermolaquage haute résistance par poudrage polyester d'une épaisseur minimum de 120 microns

OPTIONS

- ✓ Motorisation
- ✓ Remplissage tôle pleine de hauteur 50 ou 25 cm, ou perforée, doublage treillis
- ✓ Lisse défensive pour toutes les hauteurs
- ✓ Serrure Locinox LSKZ U2 pour version motorisable
- ✓ ...



NOS PORTAILS SONT PROPOSÉS EN 3 VERSIONS STANDARD :

- Manuel*
- Motorisable avec trappes de visite
- Motorisé

* Les portails Soprano en version manuelle sont livrés en standard avec serrure Locinox de type LSKZ U2 à canon européen (3 clés fournies) et verrou de sol de type Locinox.

MARQUAGE CE

Les portails Soprano certifiés par le CETIM répondent aux exigences des directives européennes 89/106/CE.

Ils sont testés conformément aux standards de la norme européenne EN 13241-1 pour les usages industriels et commerciaux.

| HAUTEUR NOMINALE (M) | 1.03 | 1.23 | 1.43 | 1.53 | 1.73 |
|----------------------|------|------|------|------|------|
|----------------------|------|------|------|------|------|

| Passage nominal | Longueur vantail | Longueur utile | écartement intérieur barreaux | Section poutre | Poids du portail | Remplissage | Remplissage renfort |
|-----------------|------------------|----------------|-------------------------------|----------------|------------------|---------------|--------------------------------------|
| m | | | mm | | kg | | |
| 3 | 3.635 | 6.715 | Maxi 110 | 120 x 60 x 4 | entre 80 et 125 | 25 x 25 x 1.5 | / |
| 4 | 4.580 | 8.660 | | | entre 105 et 160 | | |
| 5 | 5.660 | 10.740 | | | entre 125 et 195 | | |
| 6 | 6.605 | 12.685 | | | entre 150 et 230 | | |
| 7 | 7.655 | 14.755 | | 140 x 80 x 5 | entre 250 et 370 | 40 x 40 x 2 | 60 x 60 x 2 (tous les 9 barreaux) |
| 8 | 8.635 | 16.735 | | | entre 290 et 400 | | |
| 9 | 9.580 | 18.680 | | | entre 315 et 430 | | |
| 10 | 11.670 | 21.770 | | 200 x 100 x 5 | entre 491 et 768 | 40 x 40 x 2 | / |
| 11 | 12.720 | 23.820 | | | entre 528 et 823 | | |
| 12 | 13.770 | 25.870 | | | entre 565 et 878 | | |



ROUE DE GUIDAGE



ROUE SUPPORT

APPLICATIONS



Industries



Entreprises
Collectivités



CLÔTURES PLACE,
UNE HISTOIRE
ENTRE VOUS
ET NOUS

GRILLES
BARREAUDÉES
TUBOPLACE®

CLÔTURES
PANNEAUX
SOUDÉS

CONSEILS
DE POSE
SOLIPLACE®

OCCULTANTS
SOLIPLACE

CLÔTURES
EN ROULEAUX

AGRICOLE

PORTAILS
INDUSTRIELS

PORTAILS ET
PORTILLONS
PIVOTANTS

CGV
CONTACTS



CE

COULEURS STANDARDS



RAL 6005



RAL 9010



RAL 9005

Autres RAL sur demande



| | | | |
|------|------|------|------|
| 1.93 | 2.03 | 2.23 | 2.43 |
|------|------|------|------|

MATIÈRE ET REVÊTEMENT

DOUBLE PROTECTION

- ✓ Acier galvanisé Sendzimir Z275 intérieur / extérieur selon EN 10305
- ✓ Thermolaquage haute résistance par poudrage polyester d'une épaisseur minimum de 120 microns

OPTIONS

- ✓ Motorisation
- ✓ Remplissage tôle pleine de hauteur 50 ou 25 cm, ou perforée, doublage treillis
- ✓ Lisse défensive pour toutes les hauteurs
- ✓ Serrure Locinox LSKZ U2 pour version motorisable
- ✓ ...

| Cadres | Vide sous rail | Portique de guidage sur platines soudées | Portique de réception sur platines soudées | Portique de guidage arrière sur platines soudées |
|---------|----------------|--|--|--|
| mm | | | | |
| 60x60x2 | 41 | 80 x 80 x 2 | | / |
| 80x80x2 | 54 | 100 x 100 x 3 | | 100 x 100 x 3 |



APPLICATIONS



Industries



Entreprises
Collectivités



COULEURS STANDARDS

| | | |
|----------|----------|----------|
| | | |
| RAL 6005 | RAL 9010 | RAL 9005 |
| | | |
| RAL 7016 | RAL 3004 | |



SERRURE LOCINOX LAKZ40



BUTÉE CENTRALE OGS



ARRÊT DE PORTE IGC



VERROU DE SOL VSF



CHARNIÈRES
GBMU-Z

- ✓ Standard poussant droit - double battant.
- ✓ **SECTIONS :**
 - > Poteaux tubes carrés 80 x 80 mm ep 2 mm ou supérieur selon passage et hauteur.
 - > Cadre tubes carrés 60 x 60 mm ep 2 mm - Lisses 50 x 30 mm - ep 2 mm.
- ✓ **GONDAGE :** Tridimensionnel réglable de type GBMU-Z Ø 16 mm, galvanisé à chaud.
- ✓ **VERROU DE SOL,** tige galvanisée à chaud.
- ✓ **ARRÊT DE PORTE** aluminium et polyamide, butée caoutchouc.
- ✓ **REPLISSAGE :** Section tubes carrés 25 x 25 mm ep 1,5 mm ou Ronds Ø 25 mm ep 1,5 mm; vide entre barreaux ≤ 110 mm conforme aux normes européennes.
- ✓ Serrure Locinox LAKZ 40, munie d'un cylindre de type Européen (3 clés fournies).
- ✓ Thermolaquage haute résistance sur acier galvanisé Z 275 selon EN 10305 par poudrage polyester d'une épaisseur minimum de 80 microns.

Options : Platines soudées - Poussant gauche - Tirant droit et gauche - RAL spécifiques.

| Largeur | Largeur vantail | Hauteur hors sol | Hauteur vantail | Hauteur poteaux à sceller | Écartement intérieur poteaux | Entraxes poteaux | Encombrement total | Passage utile en cas d'ouverture à 90° | Garde au sol | Ouverture à 180° |
|---------|-----------------|------------------|-----------------|---------------------------|------------------------------|------------------|--------------------|--|--------------|------------------|
| m | | | | | | | | | | |
| 2.00 | 2 x 1.044 | 1.50 | 1.45 | 2.0 | 2.156 | 2.236 | 2.316 | 2.046 | 50 mm | oui |
| | | 1.80 | 1.75 | 2.7 | | | | | | |
| | | 2.00 | 1.95 | 2.8 | | | | | | |
| | | 2.50 | 2.45 | 3.3 | | | | | | |
| 4.00 | 2 x 1.985 | 1.50 | 1.45 | 2.0 | 4.046 | 4.126 | 4.206 | 3.946 | 50 mm | oui |
| | | 1.80 | 1.75 | 2.7 | | | | | | |
| | | 2.00 | 1.95 | 2.8 | | | | | | |
| | | 2.50 | 2.45 | 3.3 | | 4.146 | 4.246 | 3.966 | | |

> Existe également en largeur de 3.00 m

GRILLE BARREAUDÉE DE PROTECTION



SERRURE LOCINOX LAKZ40



CHARNIÈRES GBMU-Z

Options : Platines soudées - Poussant gauche - Tirant droit et gauche - RAL spécifiques.

APPLICATIONS



Industries



Entreprises
Collectivités



COULEURS STANDARDS

| | | |
|----------|----------|----------|
| | | |
| RAL 6005 | RAL 9010 | RAL 9005 |
| | | |
| RAL 7016 | RAL 3004 | |

- ✓ Standard poussant droit
- ✓ **SECTIONS :**
 - > Poteaux tubes carrés 80 x 80 mm ep 2 mm.
 - > Cadre tubes carrés 60 x 60 mm ep 2 mm - Lisses 50 x 30 mm - ep 2 mm.
- ✓ **GONDAGE :** Tridimensionnel réglable de type GBMU-Z Ø 16 mm, galvanisé à chaud.
- ✓ **REPLISSAGE :** Section tubes carrés 25 x 25 mm ep 1,5 mm ou Ronds Ø 25 mm ep 1,5 mm; vide entre barreaux ≤ 110 mm conforme aux normes européennes.
- ✓ Serrure Locinox LAKZ 40, munie d'un cylindre de type Européen (3 clés fournies).
- ✓ Thermolaquage haute résistance sur acier galvanisé Z 275 selon EN 10305 par poudrage polyester d'une épaisseur minimum de 80 microns.



CLÔTURES PLACE,
UNE HISTOIRE
ENTRE VOUS
ET NOUS

GRILLES
BARREAUDÉES
TUBOPLACE®

CLÔTURES
PANNEAUX
SOUDÉS

CONSEILS
DE POSE
SOLIPLACE®

OCCULTANTS
SOLIPLACE

CLÔTURES
EN ROULEAUX

AGRICOLE

PORTAILS
INDUSTRIELS

PORTAILS ET
PORTILLONS
PIVOTANTS

CGV
CONTACTS

| Largeur | Largeur vantail | Hauteur hors sol | Hauteur vantail | Hauteur poteaux à sceller | Écartement intérieur poteaux | Entraxes poteaux | Encombrement total | Passage utile en cas d'ouverture à 90° | Garde au sol | Ouverture à 180° |
|---------|-----------------|------------------|-----------------|---------------------------|------------------------------|------------------|--------------------|--|--------------|------------------|
| m | | | | | | | | | | |
| 1.20 | 1.175 | 1.50 | 1.45 | 2.00 | 1.225 | 1.305 | 1.385 | 1.125 | 50 mm | oui |
| | | 1.80 | 1.75 | 2.30 | | | | | | |
| | | 2.00 | 1.95 | 2.50 | | | | | | |
| | | 2.50 | 2.45 | 3.00 | | | | | | |

> Existe également en largeur de 1.00 m



APPLICATIONS



Industries



Entreprises
Collectivités



COULEURS STANDARDS

| | | |
|----------|----------|----------|
| | | |
| RAL 6005 | RAL 9010 | RAL 9005 |
| | | |
| RAL 7016 | RAL 3004 | |



SERRURE LOCINOX LAKZ40



BUTÉE CENTRALE OGS



ARRÊT DE PORTE IGC



VERROU DE SOL VSF



CHARNIÈRES
GBMU-Z

- ✓ Standard poussant droit - double battant.
- ✓ **SECTIONS :**
 - > Poteaux tubes carrés 80 x 80 mm ep 2 mm munis de capuchons en plastique.
 - > Cadre tubes carrés 40 x 40 mm ep 1.5 mm.
- ✓ **GONDAGE :** Tridimensionnel réglable de type GMB Ø 16 mm, galvanisé à chaud.
- ✓ **VERROU DE SOL,** tige galvanisée à chaud.
- ✓ **ARRÊT DE PORTE** aluminium et polyamide, butée caoutchouc.
- ✓ **REPLISSAGE :** Section tubes ronds Ø 20 mm ep 1 mm coupe biseau à 45° ; vide entre barreaux 110 mm.
- ✓ Serrure Locinox LAKZ40, munie d'un cylindre de type Européen (3 clés fournies).
- ✓ Thermolaquage haute résistance sur acier galvanisé Z 275 selon EN 10305 par poudrage polyester d'une épaisseur minimum de 80 microns.

Options : Platines soudées - Poussant gauche - Tirant droit et gauche - RAL spécifiques.

Options : Platines soudées - Poussant gauche - Tirant droit et gauche - RAL spécifiques - Coupe des barreaux droite - Barreaux non traversants (suivant largeur) - Lisses de renfort (cf page 15).

| Largeur | Largeur vantail | Hauteur hors sol | Hauteur vantail | Hauteur poteaux à sceller | Écartement intérieur poteaux | Entraxes poteaux | Encombrement total | Passage utile en cas d'ouverture à 90° | Garde au sol | Ouverture à 180° |
|---------|-----------------|------------------|-----------------|---------------------------|------------------------------|------------------|--------------------|--|--------------|------------------|
| m | | | | | | | | | | |
| 2.00 | 0.97 | 1.046 | 1.00 | 1.60 | 2.01 | 2.09 | 2.17 | 1.91 | 46 mm | oui |
| | | 1.246 | 1.20 | 1.80 | | | | | | |
| | | 1.546 | 1.50 | 2.00 | | | | | | |
| 3.00 | 1.49 | 1.046 | 1.00 | 1.60 | 3.05 | 3.13 | 3.21 | 2.95 | 46 mm | oui |
| | | 1.246 | 1.20 | 1.80 | | | | | | |
| | | 1.546 | 1.50 | 2.00 | | | | | | |
| 4.00 | 2.01 | 1.046 | 1.00 | 1.60 | 4.09 | 4.17 | 4.25 | 3.99 | 46 mm | oui |
| | | 1.246 | 1.20 | 1.80 | | | | | | |
| | | 1.546 | 1.50 | 2.00 | | | | | | |



APPLICATIONS



Industries



Entreprises
Collectivités



COULEURS STANDARDS

| | | |
|----------|----------|----------|
| | | |
| RAL 6005 | RAL 9010 | RAL 9005 |
| | | |
| RAL 7016 | RAL 3004 | |

CLÔTURES PLACE,
UNE HISTOIRE
ENTRE VOUS
ET NOUS

GRILLES
BARREAUDÉES
TUBOPLACE®

CLÔTURES
PANNEAUX
SOUDÉS

CONSEILS
DE POSE
SOLIPLACE®

OCCULTANTS
SOLIPLACE

CLÔTURES
EN ROULEAUX

AGRICOLE

PORTAILS
INDUSTRIELS

PORTAILS ET
PORTILLONS
PIVOTANTS

CGV
CONTACTS



SERRURE LOCINOX LAKZ40



**CHARNIÈRES
GBMU-Z**

Options : Platines soudées - Poussant gauche - Tirant droit et gauche - RAL spécifiques - Coupe des barreaux droite - Barreaux non traversants (suivant largeur) - Lisses de renfort - (cf page 15).

- ✓ Standard poussant droit.
- ✓ **SECTIONS :**
 - > Poteaux tubes carrés 60 x 60 mm ep 2 mm munis de capuchons en plastique pour passage 1 m, puis 80 x 80 mm ep 2 mm.
 - > Cadre tubes carrés 40 x 40 mm ep 1.5 mm. Lisses ovales 36 x 18 mm - ep 1.5 mm.
- ✓ **GONDAGE :** Tridimensionnel réglable de type GBMU-Z Ø 16 mm, galvanisé à chaud.
- ✓ **REPLISSAGE :** Section tubes ronds Ø 20 mm ep 1 mm coupe biaise à 45° ; vide entre barreaux 110 mm.
- ✓ Serrure Locinox LAKZ40, munie d'un cylindre de type Européen (3 clés fournies).
- ✓ Thermolaquage haute résistance sur acier galvanisé Z 275 selon EN 10305 par poudrage polyester d'une épaisseur minimum de 80 microns.

| Largeur | Largeur vantail | Hauteur hors sol | Hauteur vantail | Hauteur poteaux à sceller | Écartement intérieur poteaux | Entraxes poteaux | Encorement total | Passage utile en cas d'ouverture à 90° | Garde au sol | Ouverture à 180° |
|---------|-----------------|------------------|-----------------|---------------------------|------------------------------|------------------|------------------|--|--------------|------------------|
| m | | | | | | | | | | |
| 1.00 | 0.97 | 1.046 | 1.00 | 1.60 | 1.03 | 1.90 | 1.15 | 0.933 | 46 mm | oui |
| | | 1.246 | 1.20 | 1.80 | | | | | | |
| | | 1.546 | 1.50 | 2.00 | | | | | | |
| 1.20 | 1.10 | 1.046 | 1.00 | 1.60 | 1.16 | 1.22 | 1.28 | 1.043 | 46 mm | oui |
| | | 1.246 | 1.20 | 1.80 | | | | | | |
| | | 1.546 | 1.50 | 2.00 | | | | | | |

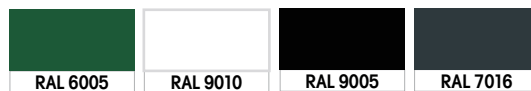
> PORTAIL BARREAUDÉ ALLEGRO®



APPLICATION



COULEURS STANDARDS



- ✓ Standard poussant droit - double battant.
- ✓ **SECTIONS :**
 - > Cadre tubes carrés 40 x 40 mm ep 1.5 mm jusque 6 m de passage ; puis 60 x 60 mm ep 2 mm jusque 8 m de passage.
- ✓ **GONDAGE :** Tridimensionnel réglable de type GBMU-Z Ø 16 mm ou Ø 20 mm selon passage et hauteur.
- ✓ **VERROU DE SOL,** tige galvanisée à chaud.
- ✓ **ARRÊT DE PORTE** aluminium et polyamide, butée caoutchouc.
- ✓ **REPLISSAGE :** Section tubes carrés 25 x 25 mm ep 1.5 mm.
- ✓ Serrure Locinox LAKZ40, munie d'un cylindre de type Européen (3 clés fournies).
- ✓ Thermolaquage haute résistance sur acier galvanisé Z 275 selon EN 10305 par poudrage polyester d'une épaisseur minimum de 80 microns.



VERROU DE SOL VSF



BUTÉE CENTRALE OGS



ARRÊT DE PORTE IGC



CHARNIÈRES GBMU-Z

Options : Platines soudées - Poussant gauche - Tirant droit et gauche - RAL spécifiques.

| | | Passage nominal (m) | 2m00 | 3m00 | 4m00 | 5m00 | 6m00 | 7m00 | 8m00 | Garde au sol | Ouverture à 180° |
|--|--------------|---------------------|---------|---------|---------|---------|---------|---------|---------|--------------|------------------|
| | | Passage réel (m) | 2.08 | 3.14 | 4.22 | 5.05 | 6.11 | 7.45 | 8.06 | | |
| Hauteur hors sol / Hauteur vantail (m) | 1.03 / 0.984 | Section poteau (mm) | 80 x 80 | 80 x 80 | 80 x 80 | 100x100 | 120x120 | 150x150 | 200x200 | 46 mm | oui |
| | 1.23 / 1.184 | | | | | | | | | | |
| | 1.43 / 1.384 | | | | | | | | | | |
| | 1.53 / 1.484 | | | | | | | | | | |
| | 1.73 / 1.684 | | | | 100x100 | 120x120 | 150x150 | 200x200 | | | |
| | 1.93 / 1.884 | | | | | | | | | | |
| | 2.03 / 1.984 | | | | | | | | | | |
| | 2.23 / 2.184 | | | | | | | | | | |
| 2.43 / 2.384 | | | | | | | | | | | |

> PORTILLON BARREAUDÉ ALLEGRO®



APPLICATION



Industries



Entreprises - Collectivités

COULEURS STANDARDS



CLÔTURES PLACE,
UNE HISTOIRE
ENTRE VOUS
ET NOUS

GRILLES
BARREAUDÉES
TUBOPLACE®

CLÔTURES
PANNEAUX
SOUDÉS

CONSEILS
DE POSE
SOLIPLACE®

OCCULTANTS
SOLIPLACE

CLÔTURES
EN ROULEAUX

AGRICOLE

PORTAILS
INDUSTRIELS

PORTAILS ET
PORTILLONS
PIVOTANTS

CGV
CONTACTS



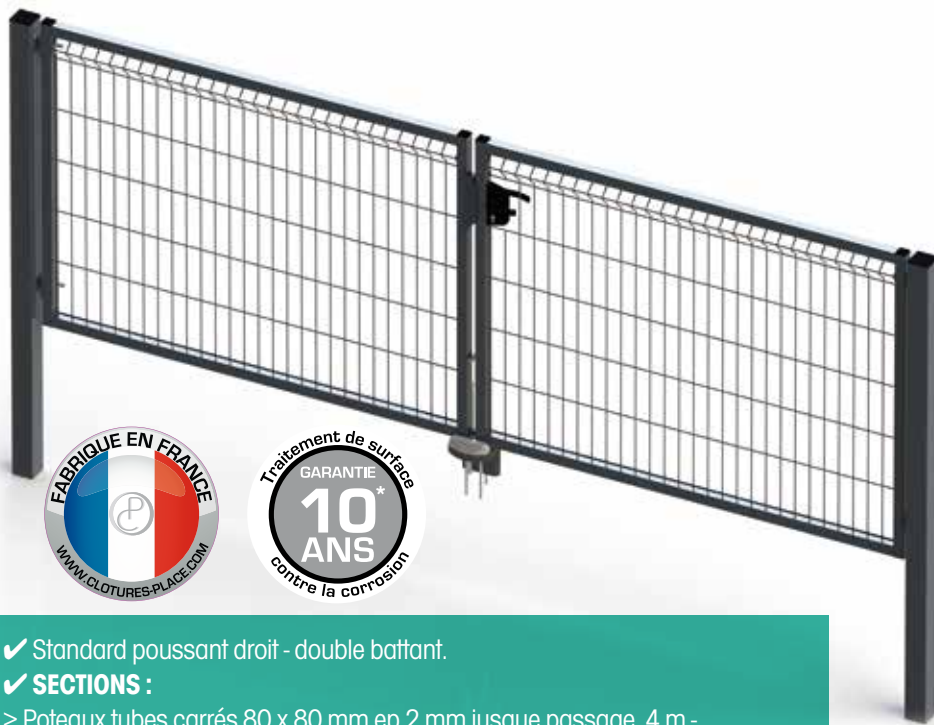
SERRURE LOCINOX LAKZ40

- ✓ Standard poussant droit.
- ✓ **SECTIONS :**
 - > Cadre tubes carrés 40 x 40 mm ep 1.5 mm.
- ✓ **GONDAGE :** Traversant réglable de type GBM Ø 12 mm pour passage nominal 1 m puis Tridimensionnel réglable de type GBMU-Z Ø 16 mm ou Ø 20 mm selon passage et hauteur, galvanisé à chaud.
- ✓ **REPLISSAGE :** Section tubes carrés 25 x 25 mm ep 1.5 mm.
- ✓ Serrure Locinox LAKZ40, munie d'un cylindre de type Européen (3 clés fournies).
- ✓ Thermolaquage haute résistance sur acier galvanisé Z 275 selon EN 10305 par poudrage polyester d'une épaisseur minimum de 80 microns.

Options : Platines soudées - Poussant gauche - Tirant droit et gauche - RAL spécifiques.

| | | Passage nominal (m) | 1m00 | 1m20 | 1m50 | 2m00 | 2m50 | 3m00 | Garde au sol | Ouverture à 180° |
|--|--------------|---------------------|---------|------|------|------|------|------|--------------|-----------------------|
| Hauteur hors sol / Hauteur vantail (m) | 1.03 / 0.984 | Section poteau (mm) | 80 x 80 | | | | | | 46 mm | +/- 90° Passage 1m |
| | 1.23 / 1.184 | | | | | | | | | oui |
| | 1.43 / 1.384 | | | | | | | | | |
| | 1.53 / 1.484 | | | | | | | | | |
| | 1.73 / 1.684 | | | | | | | | | |
| | 1.93 / 1.884 | | | | | | | | | |
| | 2.03 / 1.984 | | | | | | | | | |
| | 2.23 / 2.184 | | | | | | | | | 100x100 |
| 2.43 / 2.384 | | | | | | | | | | |

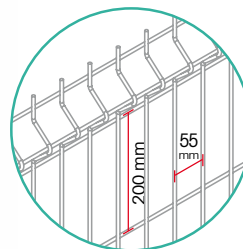
> PORTAIL SOLIPLACE® PRO & EXEL



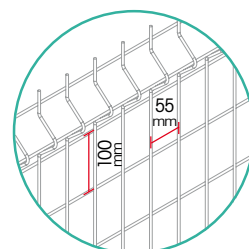
- ✓ Standard poussant droit - double battant.
- ✓ **SECTIONS :**
 - > Poteaux tubes carrés 80 x 80 mm ep 2 mm jusque passage 4 m - H 2.03 m puis 100 x 100 mm ep 3 mm.
 - > Cadre tubes carrés 40 x 40 mm ep 1.5 mm.
- ✓ **GONDAGE :** Tridimensionnel réglable de type GBMU-Z Ø 16 mm, galvanisé à chaud.
- ✓ **VERROU DE SOL**, tige galvanisée à chaud.
- ✓ **ARRÊT DE PORTE** aluminium et polyamide, butée caoutchouc.
- ✓ **REPLISSAGE** au choix : Panneaux soudés Pro ou Exel
- ✓ Serrure Locinox LAKZ40, munie d'un cylindre de type Européen (3 clés fournies).
- ✓ Thermolaquage haute résistance sur acier galvanisé Z 275 selon EN 10305 par poudrage polyester d'une épaisseur minimum de 80 microns.

Options : Remplissage double fils, platines soudées - Poussant gauche - Tirant droit et gauche - RAL spécifiques.

2 REPLISSAGES AU CHOIX



PRO FILS Ø 5 MM



EXEL FILS Ø 4 MM

APPLICATION



Résidentiel



Entreprises - Collectivités

COULEURS STANDARDS



RAL 6005



RAL 9010



RAL 9005



RAL 7016



SERRURE LOCINOX LAKZ40



BUTÉE CENTRALE OGS



ARRÊT DE PORTE IGC



VERROU DE SOL VSF



CHARNIÈRES GBMU-Z

| Largeur | Largeur vantail | Hauteur hors sol | Hauteur vantail | Hauteur poteaux à sceller | Écartement intérieur poteaux | Entraxes poteaux | Encombrement total | Passage utile en cas d'ouverture à 90° | Garde au sol | Ouverture à 180° |
|---------|-----------------|------------------|-----------------|---------------------------|------------------------------|------------------|--------------------|--|--------------|------------------|
| m | | | | | | | | | | |
| 3.00 | 2 x 1.515 | 1.03 | 0.984 | 1.60 | 3.10 | 3.18 | 3.26 | 2.99 | 46 mm | oui |
| | | 1.23 | 1.184 | 1.80 | | | | | | |
| | | 1.43 | 1.384 | 1.90 | | | | | | |
| | | 1.53* | 1.484 | 2.00 | | | | | | |
| | | 1.73 | 1.684 | 2.20 | | | | | | |
| | | 1.93 | 1.884 | 2.70 | | | | | | |
| | | 2.03* | 1.984 | 2.80 | | | | | | |
| | | 2.43* | 2.384 | 3.20 | | | | | | |
| 4.00 | 2 x 2.010 | 1.03 | 0.984 | 1.60 | 4.09 | 4.17 | 4.25 | 3.98 | 46 mm | oui |
| | | 1.23 | 1.184 | 1.80 | | | | | | |
| | | 1.43 | 1.384 | 1.90 | | | | | | |
| | | 1.53* | 1.484 | 2.00 | | | | | | |
| | | 1.73 | 1.684 | 2.20 | | | | | | |
| | | 1.93 | 1.884 | 2.70 | | | | | | |
| | | 2.03* | 1.984 | 2.80 | | | | | | |
| | | 2.43* | 2.384 | 3.20 | | | | | | |
| | | | | | 4.19 | 4.29 | 4.00 | | | |

* Uniquement en remplissage PRO

> PORTILLON SOLIPLACE® PRO & EXEL



COMPATIBLE AVEC LES OCCULTANTS SOLIPLACE
À TRESSER ET EN LAMELLES**

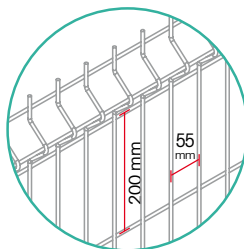


SERRURE LOCINOX LAKZ40

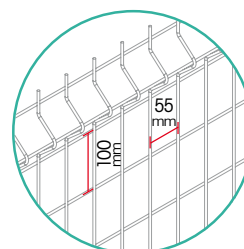


CHARNIÈRES GBMU-Z

2 REMPLISSAGES AU CHOIX



PRO FILS Ø 5 MM



EXEL FILS Ø 4 MM

APPLICATION



Résidentiel



Entreprises - Collectivités

COULEURS STANDARDS



RAL 6005

RAL 9010

RAL 9005

RAL 7016

- ✓ Standard poussant droit.
- ✓ **SECTIONS :**
 - > Poteaux tubes carrés 60 x 60 mm ep 2 mm munis de capuchons en plastique pour passage 1 m, puis 80 x 80 mm ep 2 mm.
 - > Cadre tubes 30 x 40 mm et 40 x 40 mm ep 1.5 mm.
- ✓ **GONDAGE :** Tridimensionnel réglables de type GBMU-Z Ø 16 mm, galvanisé à chaud.
- ✓ **REPLISSAGES AU CHOIX :**
 - Panneaux soudés Pro ou Exel.
- ✓ Serrure Locinox LAKZ40, munie d'un cylindre de type Européen (3 clés fournies).
- ✓ Thermolaquage haute résistance sur acier galvanisé Z 275 selon EN 10305 par poudrage polyester d'une épaisseur minimum de 80 microns.

Options : Remplissage double fils, platines soudées - Poussant gauche - Tirant droit et gauche - RAL spécifiques.

| Largeur | Largeur vantail | Hauteur hors sol | Hauteur vantail | Hauteur poteaux à sceller | Écartement intérieur poteaux | Entraxes poteaux | Encombrement total | Passage utile en cas d'ouverture à 90° | Garde au sol | Ouverture à 180° |
|---------|-----------------|------------------|-----------------|---------------------------|------------------------------|------------------|--------------------|--|--------------|------------------|
| m | | | | | | | | | | |
| 1.00 | 0.966 | 1.03 | 0.984 | 1.60 | 1.024 | 1.084 | 1.144 | 0.927 | 46 mm | oui |
| | | 1.43 | 1.384 | 1.90 | | | | | | |
| | | 1.53* | 1.484 | 2.00 | | | | | | |
| | | 1.73 | 1.684 | 2.20 | | | | | | |
| | | 1.93 | 1.884 | 2.40 | | | | | | |
| | | 2.03* | 1.984 | 2.50 | | | | | | |
| | | 2.43* | 2.384 | 3.00 | | | | | | |

* Uniquement en remplissage PRO - ** Pour les passages en 1 m jusque hauteur 1.53 m, nous consulter pour les hauteurs supérieures.

> Existe également en largeur de 1.20 et 1.50 M

CLÔTURES PLACE,
UNE HISTOIRE
ENTRE VOUS
ET NOUS

GRILLES
BARREAUDÉES
TUBOPLACE®

CLÔTURES
PANNEAUX
SOUDÉS

CONSEILS
DE POSE
SOLIPLACE®

OCCULTANTS
SOLIPLACE

CLÔTURES
EN ROULEAUX

AGRICOLE

PORTAILS
INDUSTRIELS

PORTAILS ET
PORTILLONS
PIVOTANTS

CGV
CONTACTS

APPLICATION



Résidentiel

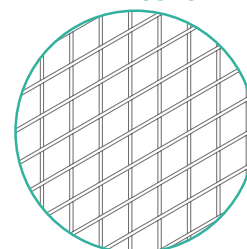


Entreprises - Collectivités

COULEURS STANDARDS

| | |
|----------|----------|
| | |
| RAL 6005 | RAL 9010 |
| | |
| RAL 9005 | RAL 7016 |

REPLISSAGE



FILS Ø 4 MM
MAILLES 50X50 MM



- ✓ Standard poussant droit - double battant.
- ✓ **SECTIONS :**
 - > Poteaux tubes carrés 80 x 80 mm ep 2 mm munis de capuchons en plastique.
 - > Cadre tubes carrés 40 x 40 mm ep 1.5 mm.
- ✓ **GONDAGE :** Traversant de type GMB Ø 12 mm, galvanisé à chaud, puis tridimensionnel réglable de type GBMU-Z Ø 16 mm, galvanisé à chaud selon passage et hauteur.
- ✓ **VERROU DE SOL,** tige galvanisée à chaud.
- ✓ **ARRÊT DE PORTE** aluminium et polyamide, butée caoutchouc.
- ✓ **REPLISSAGE :** Panneau soudé mailles de 50 x 50 mm - Fil de 4 mm.
- ✓ Serrure Locinox LAKZ40, munie d'un cylindre de type Européen (3 clés fournies).
- ✓ Thermolaquage haute résistance sur acier galvanisé Z 275 selon EN 10305 par poudrage polyester d'une épaisseur minimum de 80 microns.

Options : Platines soudées - Poussant gauche - Tirant droit et gauche - RAL spécifiques.



SERRURE LOCINOX LAKZ40



BUTÉE CENTRALE OGS



ARRÊT DE PORTE IGC



VERROU DE SOL VSF



CHARNIÈRES GBMU-Z

| Largeur | Largeur vantail | Hauteur hors sol | Hauteur vantail | Hauteur poteaux à sceller | Écartement intérieur poteaux | Entraxes poteaux | Encombrement total | Passage utile en cas d'ouverture à 90° | Garde au sol | Ouverture à 180° |
|---------|-----------------|------------------|-----------------|---------------------------|------------------------------|------------------|--------------------|--|--------------|------------------|
| m | | | | | | | | | | |
| 3.00 | 2 x 1.534 | 1.03 | 0.984 | 1.60 | 3.138 | 3.218 | 3.298 | 3.028 | 46 mm | oui |
| | | 1.23 | 1.184 | 1.80 | | | | | | |
| | | 1.43 | 1.384 | 1.90 | | | | | | |
| | | 1.73 | 1.684 | 2.20 | | | | | | |
| | | 1.93 | 1.884 | 2.50 | | | | | | |
| 4.00 | 2 x 1.984 | 1.03 | 0.984 | 1.60 | 4.038 | 4.118 | 4.198 | 3.928 | 46 mm | oui |
| | | 1.23 | 1.184 | 1.80 | | | | | | |
| | | 1.43 | 1.384 | 1.90 | | | | | | |
| | | 1.73 | 1.684 | 2.20 | | | | | | |
| | | 1.93 | 1.884 | 2.50 | | | | | | |



APPLICATION



Résidentiel

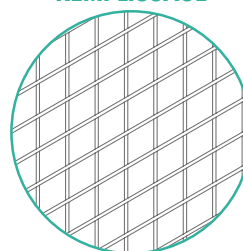


Entreprises - Collectivités

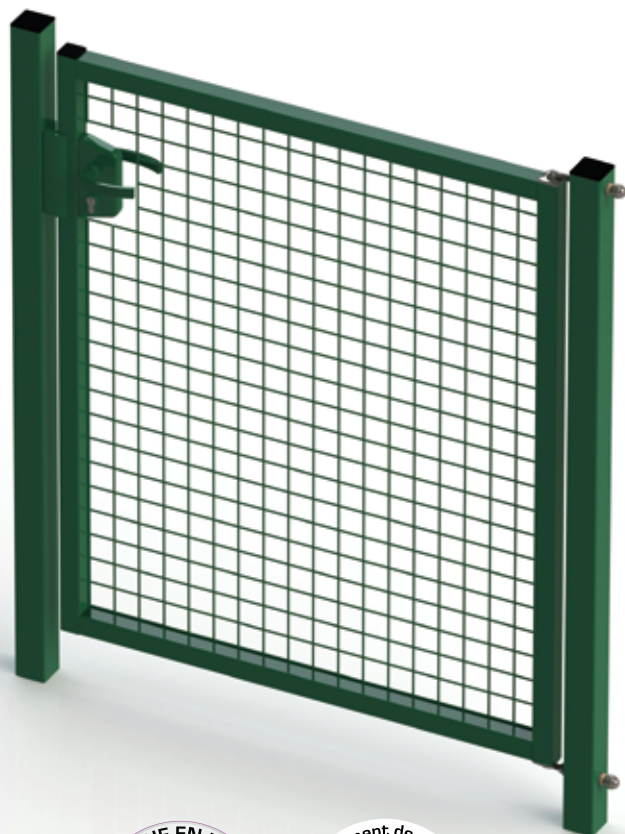
COULEURS STANDARDS



REPLISSAGE



FILS Ø 4 MM
MAILLES 50X50 MM



SERRURE LOCINOX LAKZ40

- ✓ Standard poussant droit.
- ✓ **SECTIONS :**
 - > Poteaux tubes carrés 60 x 60 mm ep 2 mm munis de capuchons en plastique.
 - > Cadre tubes carrés 40 x 40 mm ep 1.5 mm.
- ✓ **GONDAGE :** Traversant de type GMB Ø 12 mm, galvanisé à chaud.
- ✓ **REPLISSAGE :** Panneau soudé mailles de 50 x 50 mm - Fil de 4 mm.
- ✓ Serrure Locinox LAKZ40, munie d'un cylindre de type Européen (3 clés fournies).
- ✓ Thermolaquage haute résistance sur acier galvanisé Z 275 selon EN 10305 par poudrage polyester d'une épaisseur minimum de 80 microns.

Options : Platines soudées - Poussant gauche - Tirant droit et gauche - RAL spécifiques.

| Largeur | Largeur vantail | Hauteur hors sol | Hauteur vantail | Hauteur poteaux à sceller | Écartement intérieur poteaux | Entraxes poteaux | Encombrement total | Passage utile en cas d'ouverture à 90° | Garde au sol | Ouverture à 180° |
|---------|-----------------|------------------|-----------------|---------------------------|------------------------------|------------------|--------------------|--|--------------|------------------|
| m | | | | | | | | | | |
| 1.00 | 0.989 | 1.03 | 0.984 | 1.60 | 1.043 | 1.103 | 1.163 | 0.934 | 46 mm | non |
| | | 1.23 | 1.184 | 1.80 | | | | | | |
| | | 1.43 | 1.384 | 1.90 | | | | | | |
| | | 1.73 | 1.684 | 2.20 | | | | | | |
| | | 1.93 | 1.884 | 2.50 | | | | | | |

> Existe également en largeur de 1.20 et 1.50 M

CLÔTURES PLACE, UNE HISTOIRE ENTRE VOUS ET NOUS

GRILLES BARREAUDÉES TUBOPLACE®

CLÔTURES PANNEAUX SOUDÉS

CONSEILS DE POSE SOLIPLACE®

OCCULTANTS SOLIPLACE

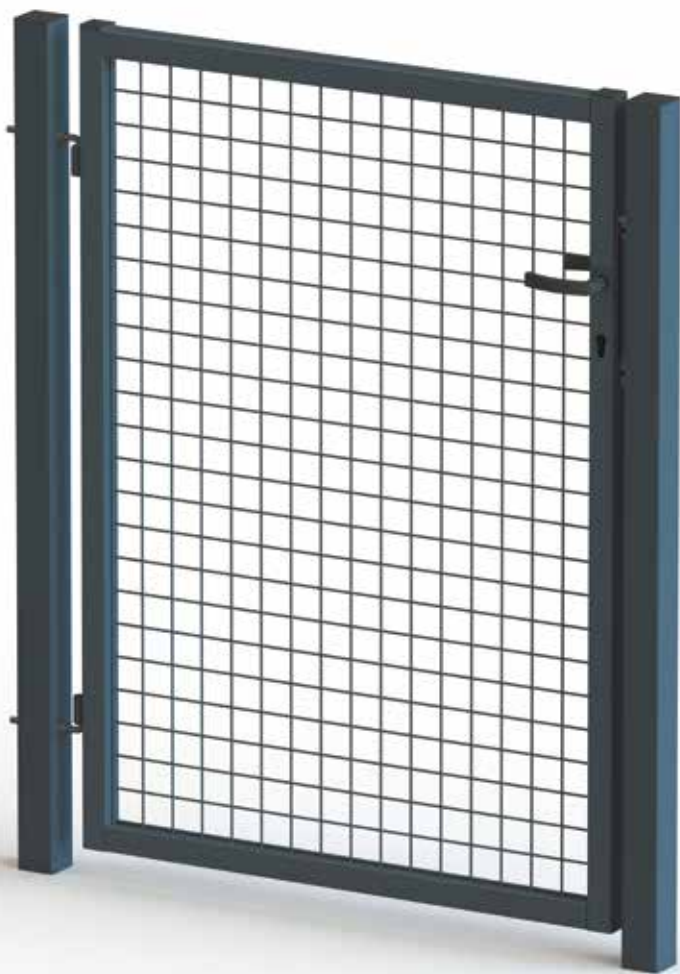
CLÔTURES EN ROULEAUX

AGRICOLE

PORTAILS INDUSTRIELS

PORTAILS ET PORTILLONS PIVOTANTS

CGV CONTACTS



APPLICATION



Résidentiel

COULEURS STANDARDS

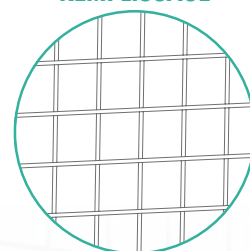


RAL 6005



RAL 7016

REMPLISSAGE



FILS Ø 4 MM
MAILLES 50X50 MM

- ✓ Standard poussant droit
- ✓ **SECTIONS :**
 - > Poteaux tubes carrés 60 x 60 mm ep 2 mm munis de capuchons en plastique.
 - > Cadre tubes carrés 40 x 40 mm ep 1.5 mm.
- ✓ **GONDAGE :** Traversants réglables Ø 12 mm.
- ✓ **REMPLISSAGE :** Panneau soudé mailles de 50 x 50 mm - Fil de 4 mm.
- ✓ Serrure intégrée au cadre, munie d'un cylindre de type Européen (3 clés fournies).
- ✓ Thermolaquage haute résistance sur acier galvanisé par poudrage polyester d'une épaisseur minimum de 80 microns

| Largeur | Largeur vantail | Hauteur hors sol | Hauteur vantail | Hauteur poteaux à sceller | RAL | Écartement intérieur poteaux | Entraxes poteaux | Encombrement total | Passage utile en cas d'ouverture à 90° | Garde au sol | Ouverture à 180° |
|---------|-----------------|------------------|-----------------|---------------------------|-----|------------------------------|------------------|--------------------|--|--------------|------------------|
| m | | | | | | | | | | | |
| 1.00 | 0,870 | 1.03 | 1.00 | 1.50 | ● ● | 0.940 | 1.00 | 1.060 | 0.866 | 30 mm | non +/- 90° |
| | | 1.28 | 1.25 | 1.75 | ● ● | | | | | | |
| | | 1.53 | 1.50 | 2.00 | ● ● | | | | | | |
| | | 1.78 | 1.75 | 2.25 | ● ● | | | | | | |
| | | 2.03 | 2.00 | 2.50 | ● ● | | | | | | |



APPLICATION



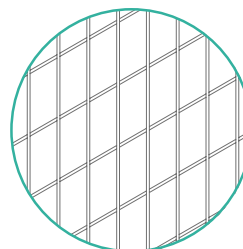
Résidentiel

COULEURS STANDARDS



RAL 6005

REMPLISSAGE



FILS Ø 4 MM
MAILLES 100X50 MM



CLÔTURES PLACE,
UNE HISTOIRE
ENTRE VOUS
ET NOUS

GRILLES
BARREAUDÉES
TUBOPLACE®

CLÔTURES
PANNEAUX
SOUDÉS

CONSEILS
DE POSE
SOLIPLACE®

OCCULTANTS
SOLIPLACE

CLÔTURES
EN ROULEAUX

AGRICOLE

PORTAILS
INDUSTRIELS

- ✓ Standard poussant droit.
- ✓ **SECTIONS :**
 - > Poteaux tubes ronds Ø 48 mm ep 1.5 mm munis de capuchons en plastique.
 - > Cadre tubes ronds Ø 32 mm ep 1.3 mm - section basse 40 x 20 x 1.5 mm.
- ✓ **GONDAGE :** Paumelles soudées en direct sur le poteau et le cadre.
- ✓ **REMPLISSAGE :** Panneau soudé mailles de 50 x 100 mm - Fil de 4 mm.
- ✓ Système de fermeture par arrêt pivotant sur profil haut.
- ✓ Thermolaquage haute résistance sur acier galvanisé par poudrage polyester d'une épaisseur minimum de 80 microns.

PORTAILS ET
PORTILLONS
PIVOTANTS

CGV
CONTACTS

| Largeur | Largeur vantail | Hauteur hors sol | Hauteur vantail | Hauteur poteaux à sceller | Écartement intérieur poteaux | Entraxes poteaux | Encombrement total | Passage utile en cas d'ouverture à 90° | Garde au sol | Ouverture à 180° |
|---------|-----------------|------------------|-----------------|---------------------------|------------------------------|------------------|--------------------|--|--------------|------------------|
| m | | | | | | | | | | |
| 1.00 | 0.895 | 1.03 | 1.00 | 1.50 | 0.952 | 1.00 | 1.048 | 0.857 | 30 mm | non |
| | | 1.28 | 1.25 | 1.75 | | | | | | |
| | | 1.53 | 1.50 | 2.00 | | | | | | |

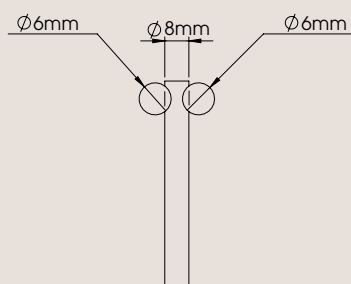
> PORTILLON AQUAPLACE®



**JUSQU'À
ÉPUISEMENT
DES STOCKS !**

CONFORME À LA NORME NFP 90 - 306

DIAMÈTRE FILS



DOUBLE FILS

APPLICATION



Résidentiel



Entreprises - Collectivités

COULEURS STANDARDS



Autres RAL sur demande



- ✓ Standard tirant droit sur socle ou à sceller.
- ✓ **SECTIONS :**
 - > Poteaux Aquaplace aluminium munis de capuchons en plastique.
 - > Cadre tubes carrés 40 x 40 mm ep 1.5 mm.
- ✓ **GONDAGE :** Charnières de sécurité réglables à ressort de type Locinox Swing 40.
- ✓ **REPLISSAGE :** Panneau soudé double fils 6/8/6 mm, mailles de 75 mm.
- ✓ Serrure Locinox LAKZ 40, munie d'un cylindre de type Européen (3 clés fournies).
- ✓ Thermolaquage haute résistance sur aluminium et acier galvanisé Z 275 selon EN 10305 par poudrage polyester d'une épaisseur minimum de 80 microns.



SERRURE LOCINOX TWIST 40



GÂCHE STK QF



CHARNIÈRE À RESSORT

Options : Platines soudées - Tirant gauche - RAL spécifiques.

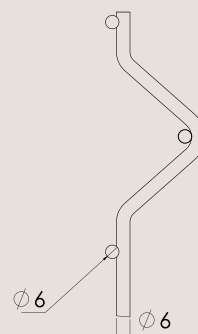
| Largeur | Largeur vantail | Hauteur hors sol | Hauteur vantail | Hauteur poteaux | Écartement intérieur poteaux | Entraxes poteaux | Encombrement total | Passage utile en cas d'ouverture à 90° | Vide sous porte | Ouverture à 180° |
|---------|-----------------|------------------|-----------------|-----------------|------------------------------|------------------|--------------------|--|-----------------|------------------|
| m | | | | | | | | | | |
| 1.00 | 0.985 | 1.37 | 1.25 | * | 1.058 | 1.11 | 1.162 | 0.917 | 0,096 | non |

* sur socle 1.37 ou à sceller 1.80

> PORTILLON AQUAPLACE® BASIC



DIAMÈTRE FILS



APPLICATION



Résidentiel

CLÔTURES PLACE,
UNE HISTOIRE
ENTRE VOUS
ET NOUS

GRILLES
BARREAUDÉES
TUBOPLACE®

CLÔTURES
PANNEAUX
SOUDÉS

CONSEILS
DE POSE
SOLIPLACE®

OCCULTANTS
SOLIPLACE

CLÔTURES
EN ROULEAUX

AGRICOLE

PORTAILS
INDUSTRIELS

PORTAILS ET
PORTILLONS
PIVOTANTS

CGV
CONTACTS

**CONFORME À LA NORME
NFP 90 - 306**

COULEURS STANDARDS



RAL 6005



RAL 9010



RAL 7016

Autres RAL sur demande



SERRURE LOCINOX TWIST 40



GÂCHE STK QF



CHARNIÈRE À RESSORT

- ✓ Standard tirant droit sur socle.
- ✓ **SECTIONS :**
 - > Poteaux Primo (cf page 28) munis de capuchons en plastique.
 - > Cadre tubes carrés 40 x 40 mm ep 1.5 mm.
- ✓ **GONDAGE :** Charnières de sécurité réglables à ressort de type Locinox Swing 40.
- ✓ **REPLISSAGE :** Panneau soudé fils ∅ 6 mm, mailles de 55 mm.
- ✓ Serrure Locinox LAKZ 40, munie d'un cylindre de type Européen (3 clés fournies).
- ✓ Thermolaquage haute résistance acier galvanisé Z 275 selon EN 10305 par poudrage polyester d'une épaisseur minimum de 80 microns.

Options : Tirant gauche - RAL spécifiques.

| Largeur | Largeur vantail | Hauteur hors sol | Hauteur vantail | Hauteur poteaux sur socle | Écartement intérieur poteaux | Entraxes poteaux | Encombrement total | Passage utile en cas d'ouverture à 90° | Vide sous porte | Ouverture à 180° |
|---------|-----------------|------------------|-----------------|---------------------------|------------------------------|------------------|--------------------|--|-----------------|------------------|
| m | | | | | | | | | | |
| 1.00 | 1.022 | 1.40 | 1.40 | 1.40 | 1.095 | 1.147 | 1.199 | 0.954 | 0,0984 | non |

Conditions Générales de vente

► 1 Dispositions générales

Les présentes conditions générales de vente (CGV) sont rédigées en langue française qui seule prévaut sur toute autre version.

Elles s'appliquent dans leur intégralité à toutes les ventes consenties aux clients de Clôtures Place.

Toute commande adressée à la société Clôtures Place implique l'acceptation sans réserves de ses tarifs et des présentes CGV lesquelles prévalent sur toutes conditions générales d'achat ou tous autres documents émanant du client, quels qu'en soient les termes, à moins que ces derniers n'aient fait l'objet d'une clause particulière expressément approuvée par Clôtures Place, sans que cette dernière ne remette en cause l'applicabilité stricte des clauses restantes de ses CGV. Les ventes sont réputées conclues au lieu du siège social de Clôtures Place.

► 2 Produits

Les produits objet des présentes sont décrits plus précisément quant à leur qualité dans le catalogue produits.

Toute commande de produit spécifique ou non standard doit faire l'objet de conditions particulières.

► 3 Conditions de validité des commandes

Tout bon de commande devra être adressé à Clôtures Place par le client par courrier, fax, e-mail au plus tard 15 jours ouvrés avant la date souhaitée pour la livraison, ou dans les délais conventionnellement convenus selon les capacités de production de Clôtures Place en cas de commande spécifique.

Le contrat de vente sera formé par l'acceptation expresse ou tacite de la commande. Toute commande spécifique (portant sur un produit hors catalogue, non standard, ou portant sur des quantités importantes, nécessitant une fabrication particulière) devra être accompagnée d'un acompte de 30% du prix de vente HT, et ne sera définitivement formée qu'à la date d'envoi de la confirmation de commande par Clôtures Place, par tous moyens écrits. Toute première commande d'un nouveau client devra être accompagnée du complet paiement avant la livraison.

► 4 Annulation de commande

Aucune annulation ou modification de commande ne pourra intervenir sans l'accord express et préalable de Clôtures Place.

► 5 Livraison et transport

Les délais de livraison sont donnés à titre purement indicatif.

En conséquence, les éventuels retards de livraison, et notamment sur un chantier, ne peuvent donner lieu à l'annulation des commandes en cours ou à des pénalités d'aucune sorte, ni à de quelconques dommages-intérêts.

La livraison sera effectuée aux lieux indiqués par le client lors de sa commande.

Les marchandises sont livrables Franco ou Départ usine selon les modalités fixées dans les conditions de règlement et de transport de Clôtures Place remises au client.

► 6 Transfert des risques

Les produits de la société Clôtures Place voyagent toujours aux risques et périls des destinataires, et le transfert des risques interviendra dès la mise à disposition des marchandises au transporteur, même en cas d'indication de vente franco destination.

La prise en charge de tout ou partie du transport par le vendeur ne peut déroger à ce principe, le vendeur agissant alors en qualité de simple mandataire de l'acheteur.

► 7 Réception

Le nombre et l'état des produits doivent être impérativement vérifiés à la réception des produits en présence du transporteur.

• Réclamations pour avaries liées au transport :

En cas d'avaries de transport ou de manquants constatés lors de la réception des marchandises, le destinataire est tenu d'émettre toutes réserves précises et motivées qui devront être inscrites sur le titre de transport (récépissé, lettre de voiture, ou CMR), et le bon de livraison qui lui sera remis.

Toutes réclamations y afférant devront faire l'objet d'un envoi par lettre recommandée avec accusé de réception, avec copie assortie du titre de transport et bon de livraison, dans les trois jours de la livraison concernée, au transporteur de Clôtures Place, conformément aux dispositions des articles L 133-3 et suivants du code de commerce. Une copie du courrier de réclamation et du bon de livraison sera adressée à Clôtures Place, à peine de forclusion des réclamations à l'égard de Clôtures Place.

► 8 Limite de responsabilité

En cas de non conformité ou de défectuosité des produits livrés, dûment constatée par Clôtures Place, sa garantie en qualité de vendeur est limitée, selon le choix, au seul remplacement du produit incriminé, ou au remboursement de la valeur du produit sous forme d'un avoir, sans qu'aucune indemnité de quelque nature que ce soit puisse être réclamée en sus.

La responsabilité de Clôtures Place sera limitée dans tous les cas, y compris en cas de dommages causés aux biens du fait du défaut du produit livré, à la seule valeur de ce produit à l'origine du dommage.

En aucun cas la société Clôtures Place ne saurait être responsable de la dégradation des produits résultant de leur entreposage par le client dans des conditions anormales ou incompatibles avec leur nature.

► 9 Garantie

Clôtures Place garantit ses clôtures contre tous vices de fabrication apparents, à condition qu'ils soient signalés par lettre recommandée assortie du bon de livraison dans un délai de 10 jours ouvrés à compter de leur réception, et en tout état de cause, avant qu'elles ne soient posées ou qu'elles n'aient subi de transformation.

Le client devra prouver l'existence des défauts ou anomalies concernant les produits et en favoriser la justification. Il devra être permis à Clôtures Place de procéder à toute vérification in situ, si elle l'estime nécessaire.

Il appartient au client direct de Clôtures Place qui, sous une forme ou sous une autre, revend les produits Clôtures Place, de faire connaître à son propre client, les conditions de garantie de Clôtures Place.

Sur demande, certains produits plastifiés peuvent faire l'objet d'une garantie décennale* de bonne tenue à la corrosion, et ce, après étude au cas par cas des chantiers par notre service qualité.

Les conditions de garantie détaillées sont disponibles sur simple demande auprès de notre service client.

*à compter de la date d'enlèvement par le client direct de Clôtures Place

► 10 Prix et conditions de vente

Les prix, remises et ristournes ainsi que les conditions de vente sont déterminés par le barème de prix de Clôtures Place en vigueur au jour de la livraison, et remis à l'acheteur.

Les prix s'entendent départ usine ou franco selon le type de produit et le lieu de livraison précise sur la commande, en application des conditions de transport, et de règlement de Clôtures Place transmises au client. Toute somme versée au moment de la commande est considérée comme acompte par les parties. Toute augmentation ou diminution des tarifs de transport, taxes fiscales, droits de douane, et autre frais qui surviendront après la conclusion du contrat, seront exclusivement supportés par le client. Les prix, remises et ristournes ainsi que les conditions de vente sont révisibles à tout moment et s'appliquent après notification à l'acheteur de la révision de prix intervenue.

Les factures sont payables à BERLAIMONT (59), selon les conditions de règlement de Clôtures Place.

► 11 Retard de paiement et non paiement du prix

Tout retard de paiement d'une facture à son échéance entraînera, après une mise en demeure préalable,

- l'exigibilité de pénalités de retard aux sommes dues égales au taux d'intérêt appliqué par la Banque Centrale Européenne (BCE) à son opération de refinancement la plus récente majoré de 10 points de pourcentage, calculées à compter de l'échéance du terme de paiement,

- la déchéance du terme et l'exigibilité immédiate de la totalité des sommes dues en raison de cette commande ou autres commandes déjà livrées en cas de paiement échelonné, et de toutes les factures non encore échues,

- la suspension de plein droit de l'exécution de toute commande en cours,

- ainsi que la suppression des facilités de paiement accordées.

Tous les frais de recouvrement des factures impayées, y compris les frais judiciaires éventuels, seront à la charge de l'acheteur défaillant.

En cas de détérioration du crédit de l'acheteur, de révision à la baisse ou de la cessation de la garantie accordée par l'organisme d'assurance crédit de Clôtures Place, cette dernière pourra si bon lui semble, modifier les délais de paiement ou exiger une garantie.

► 12 Réserve de propriété

Clôtures Place se réserve la propriété de tous les produits jusqu'au complet paiement du prix, étant précisé que la remise d'un chèque ou d'un effet ne vaut paiement qu'après leur encaissement réel de Clôtures Place.

Les produits sous la garde du client sont identifiés par l'une des marques, sigles ou références de Clôtures Place, et restent aux risques et périls du client, en sa qualité de gardien des produits pour la durée de la réserve de propriété.

En cas de non-paiement, le client devra à ses frais, risques et périls restituer les produits impayés, après demande valant mise en demeure par courrier simple ou recommandé ; les produits en stock chez le client étant présumés être ceux impayés.

Le client ne pourra en aucun cas nantir, donner en gage ou consentir des sûretés sur les produits impayés, et devra sans délai informer Clôtures Place de toute procédure, judiciaire à son encontre. Le droit de propriété de Clôtures Place s'applique même en cas de procédure collective du client. Le client conserve néanmoins, de plein droit et sans formalités, le droit de revendre les produits livrés, dans l'exécution normale de son commerce.

Toutefois, à défaut de paiement du prix, il s'engage à première demande de Clôtures Place à céder à cette dernière tout ou partie des créances acquises sur le sous-acquéreur des sommes dues par subrogation.

► 13 Propriété intellectuelle et industrielle

Le client ne dispose d'aucun droit de propriété intellectuelle lié aux produits et à leur commercialisation, Clôtures Place demeurant propriétaire exclusif de tous ses droits. La revente des produits contractuels livrés ne pourra être faite exclusivement que sous la marque Clôtures Place ou toute marque détenue par Clôtures Place, sous laquelle le produit a été vendu, à l'exclusion de toute marque ou signe distinctif détenu par le client ou toute personne, sous peine de contrefaçon.

► 14 Force majeure

En cas de force majeure, ou de tout événement mettant Clôtures Place dans l'impossibilité ou une difficulté extrême d'effectuer la livraison dans les délais de livraison convenus, ces derniers sont prorogés jusqu'à l'extinction de la cause empêchant l'exécution de la livraison.

Seront notamment considérés comme « Force Majeure » les cas suivants, outre ceux retenus par la jurisprudence des tribunaux français : carence d'un ou plusieurs partenaires dans la chaîne verticale, pénurie de matières premières, difficultés de transport, modification de la réglementation applicable aux produits de Clôtures Place et susceptible d'arrêter ou réduire la fabrication de ces produits.

► 15 Juridiction compétente

Tout litige ou différend de quelque ordre qu'il soit, se rapportant au contrat de vente entre Clôtures Place et le client, est soumis de convention expresse à la compétence exclusive du tribunal de commerce de Valenciennes, même en cas de référé et nonobstant pluralité d'instance ou de partie, ou d'appel en garantie.



ADMINISTRATION DES VENTES :

Mme Linda MORELLE

Tél.: +33 (0)3.59.38.10.15

l.morelle@clotures-place.com

Mme Patricia BAILLEUL

Tél.: +33 (0)3.59.38.10.12

p.bailleul@clotures-place.com

SERVICE QUALITE ET SERVICE
APRES VENTE :

Mr Fabien SCREVE

Tél. : + 33 (0)3.59.38.10.21

f.screve@clotures-place.com

SERVICE MARKETING :

Mr Mathieu CABRE

Tél.: +33 (0)3.59.38.10.16

m.cabre@clotures-place.com

DIRECTION COMMERCIALE :

Mr Gilles KONRAD

Tél.: +33 (0)6.72.49.33.39

g.konrad@clotures-place.com

SERVICE EXPORT :

Mr Geoffrey BOUTTEAU

Tél. : + 33 (0)6.74.28.79.13

g.boutteau@clotures-place.com

CLÔTURES PLACE,
UNE HISTOIRE
ENTRE VOUS
ET NOUS

GRILLES
BARREAUDÉES
TUBOPLACE®

CLÔTURES
PANNEAUX
SOUDÉS

CONSEILS
DE POSE
SOLIPLACE®

OCCULTANTS
SOLIPLACE

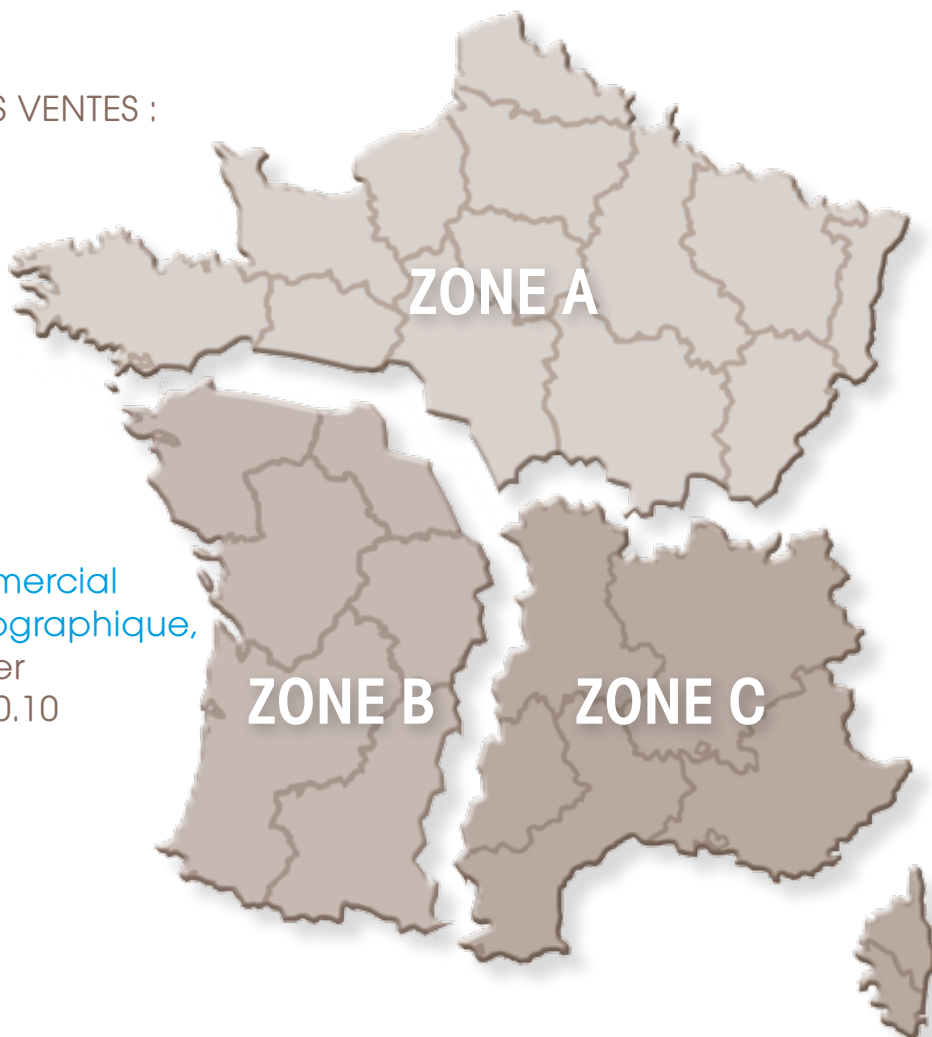
CLÔTURES
EN ROULEAUX

AGRICOLE

PORTAILS
INDUSTRIELS

PORTAILS ET
PORTILLONS
PIVOTANTS

FORCE DES VENTES :



Pour connaître
les coordonnées
du technico-commercial
de votre zone géographique,
merci de contacter
le +33 (0)3.59.38.10.10

CGV
CONTACTS

EXPÉRIENCE
INNOVATION
PRO-ACTIVITÉ
MAÎTRISE
QUALITÉ

Clôtures PLACE se réserve le droit de modifier ses produits - Document non contractuel - 2017



Clôtures PLACE

Créateur depuis 1928

ZI N°2 - 2 Rue Louis Dacquin - 59220 Rouvignies
Tél.: +33 (0)3.59.38.10.10 - Fax : +33 (0)3.59.38.10.11
www.clotures-place.com - info@clotures-place.com