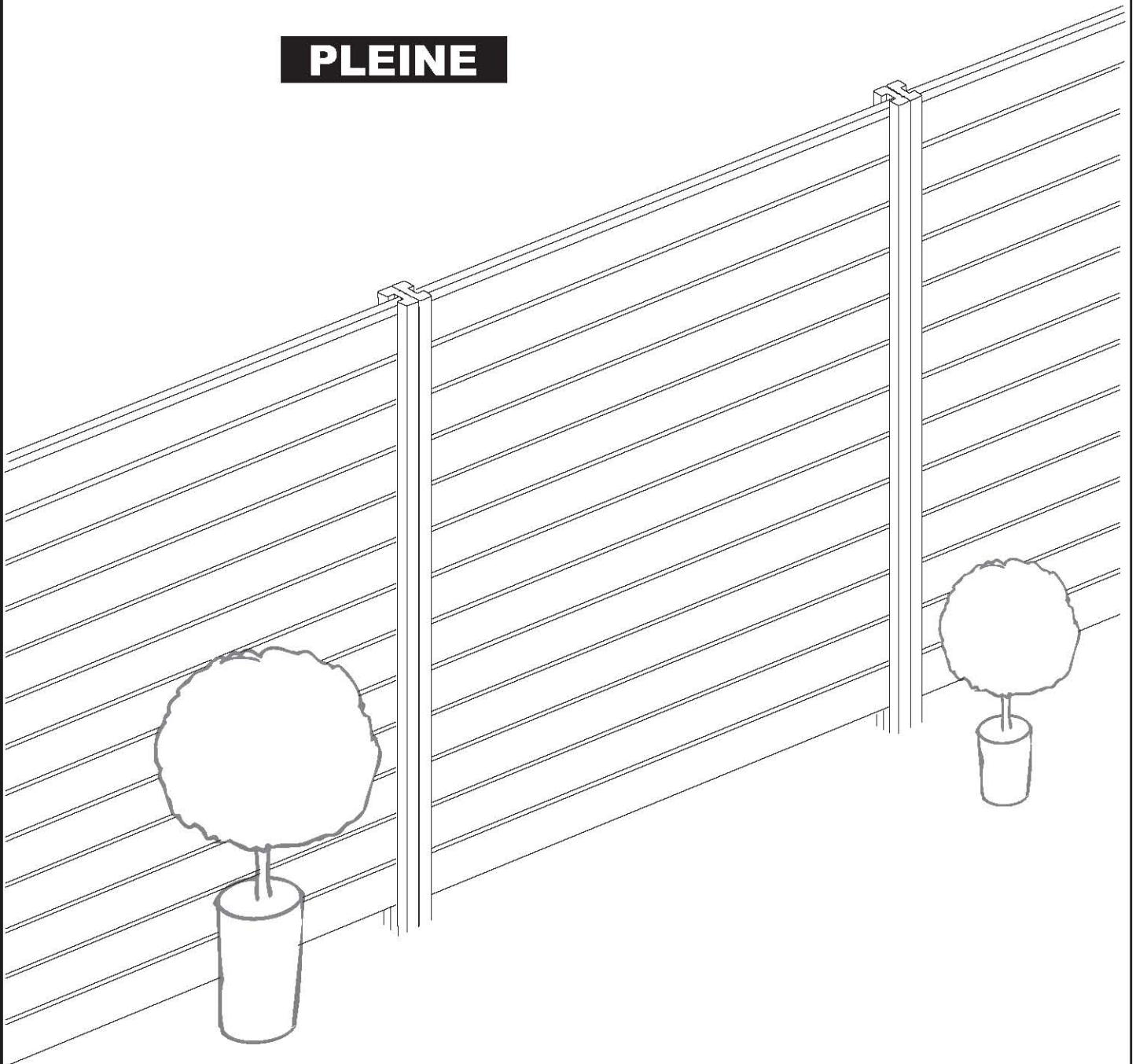




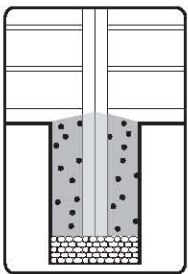
Protac Ouest
solutions bois pour un avenir durable

CLÔTURE BOIS PRÉSERVE CONSEILS DE POSE

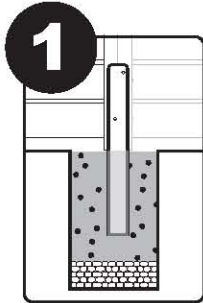
PLEINE



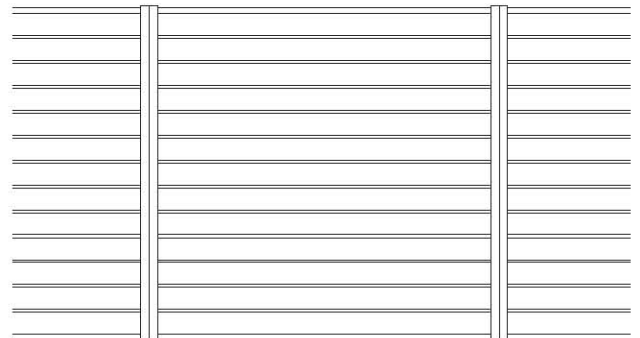
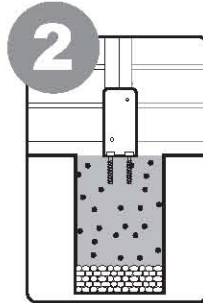
Fixation
Scellement béton



OPTION 1
Platine à sceller



OPTION 2
Platine à visser

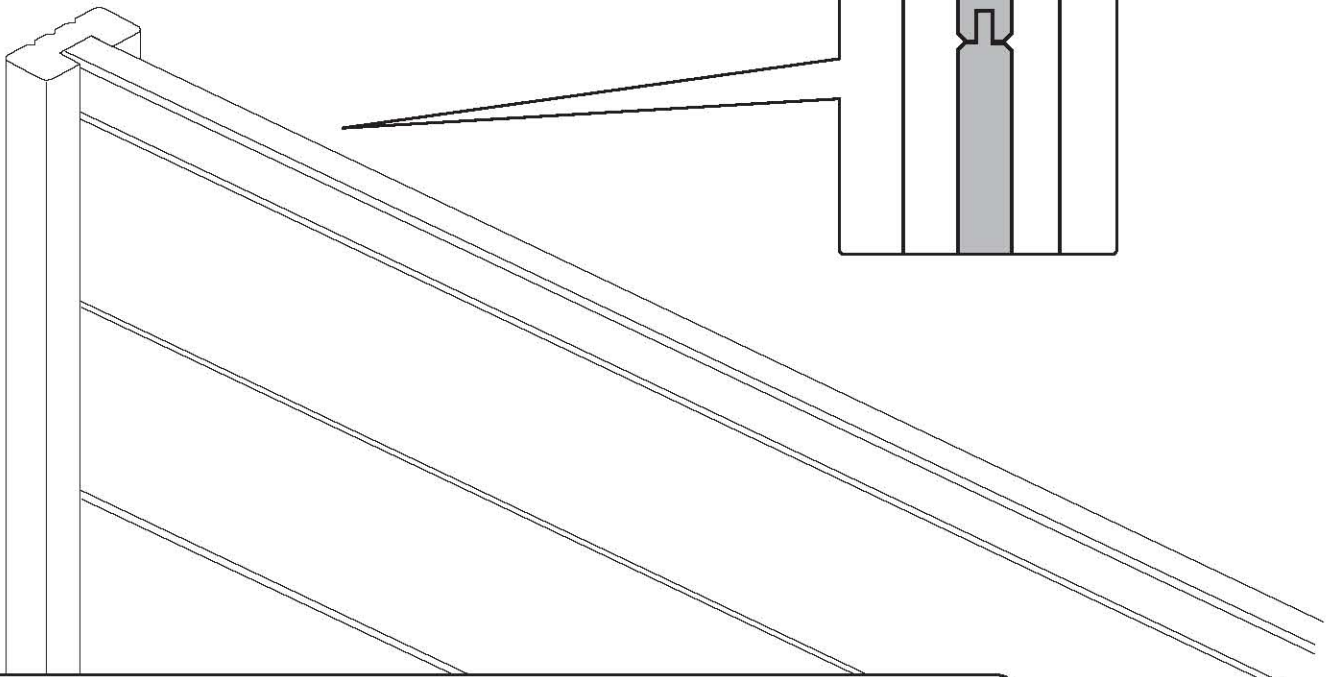
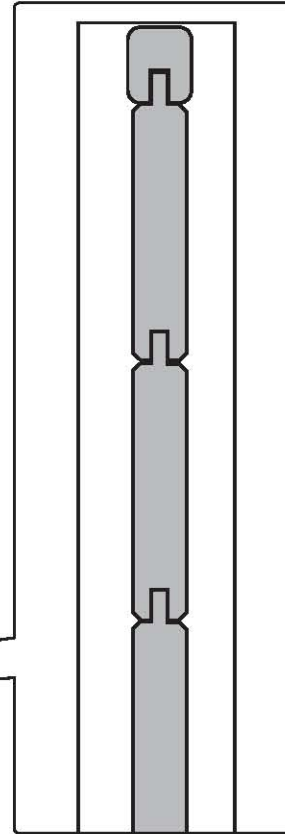
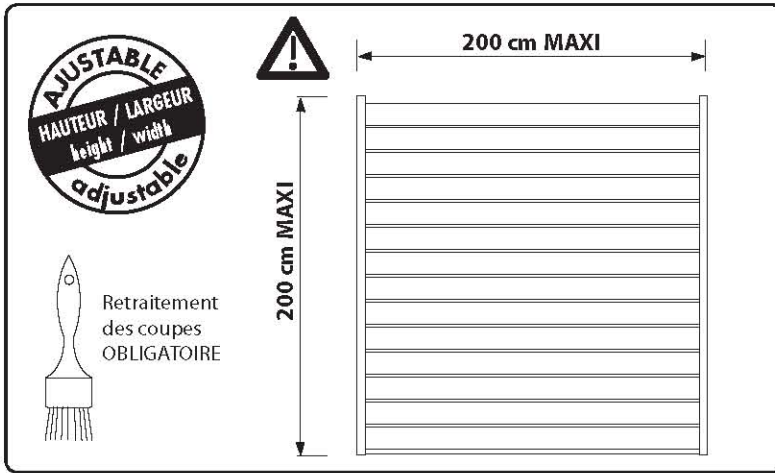




Protac Ouest
solutions bois pour un avenir durable

CLÔTURE BOIS PRÉSERVE CONSEILS DE POSE

MODÈLE PLEIN



Hauteur (mm)	894	1299	1569	1839
Largeur (mm)	2000	2000	2000	2000
Qté de lames (u)	6	9	11	13
Nombre de vis 5,5x70 (u)	8	8	8	8
Nombre de vis 5x60 (u)	12	18	22	26
Nombre de vis 4x30 (u)	-	-	-	-
Schéma				

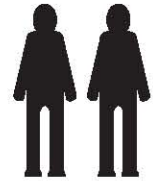


Protac Ouest
solutions bois pour un avenir durable

CLÔTURE BOIS PRÉSERVE CONSEILS DE POSE

OUTILLAGE DE POSE / MATÉRIAUX

Montage / Pose



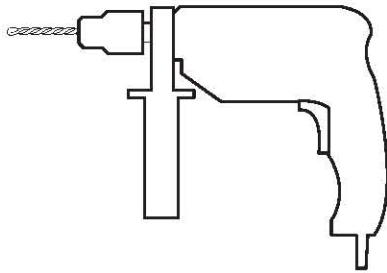
2 pers.

OUTILS

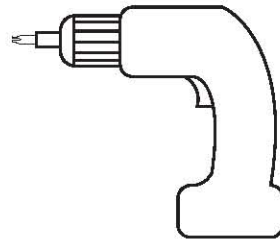
Foret bois



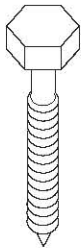
Perceuse



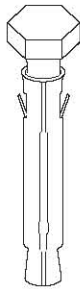
Visseuse



Tire-fond



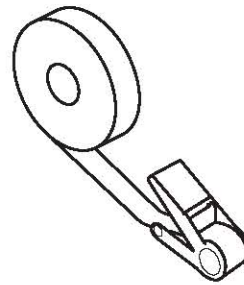
Cheville béton



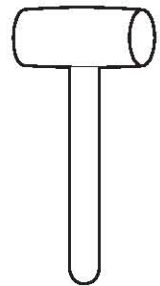
Niveau



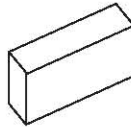
Sangles



Maillet caoutchouc



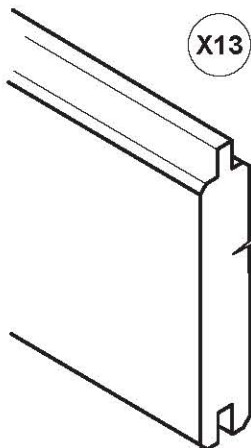
Cales pour espacements



MATÉRIAUX

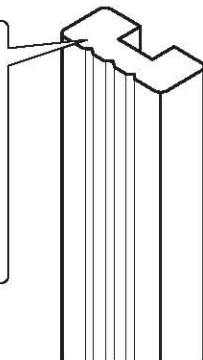
Lames 27x135x1950mm
CL3 Vert

X13



Retraitement
des coupes
OBLIGATOIRE

Demi-poteau
45x90x2400mm
CL4 Vert



Profil de finition
27x34x1950mm
CL3 Vert



Vis inox (non fournies)

5,5x60
pour
lames

5,5x70
pour
poteaux

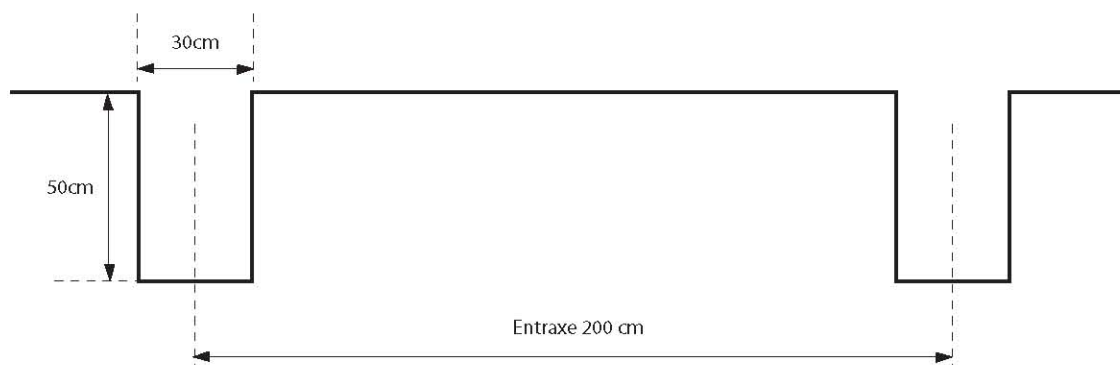


1 DÉFINIR L'ALIGNEMENT DE LA CLÔTURE



Si dénivelé: prévoir un décalage en hauteur

2 CREUSER 2 TROUS DANS LE SOL



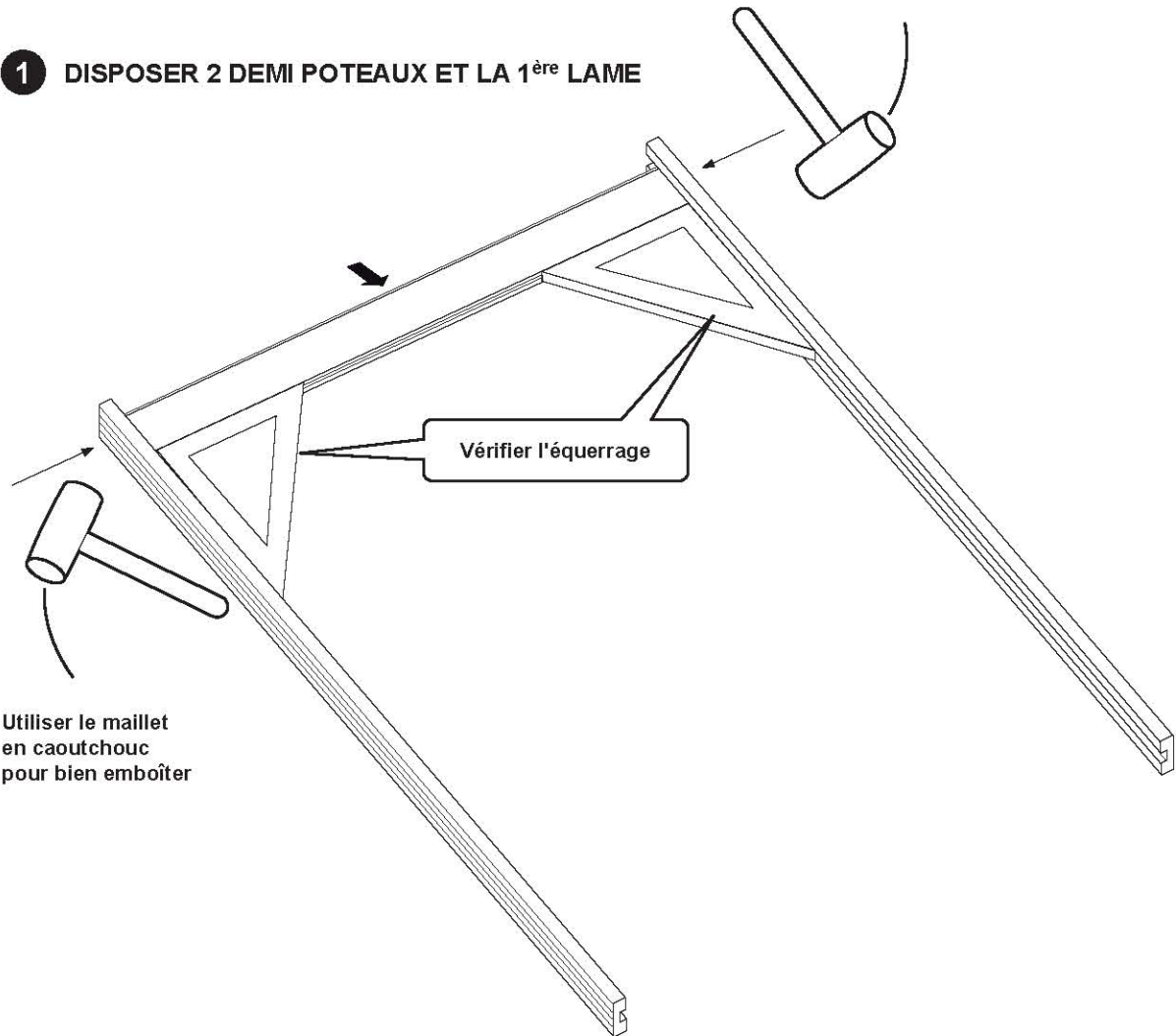
L'entraxe entre trous varie en fonction de la longueur des lames
La dimension des trous dépend de la nature du sol et de l'exposition au vent

3 REMPLIR D'UNE COUCHE DE GRAVILLONS (DRAINAGE)

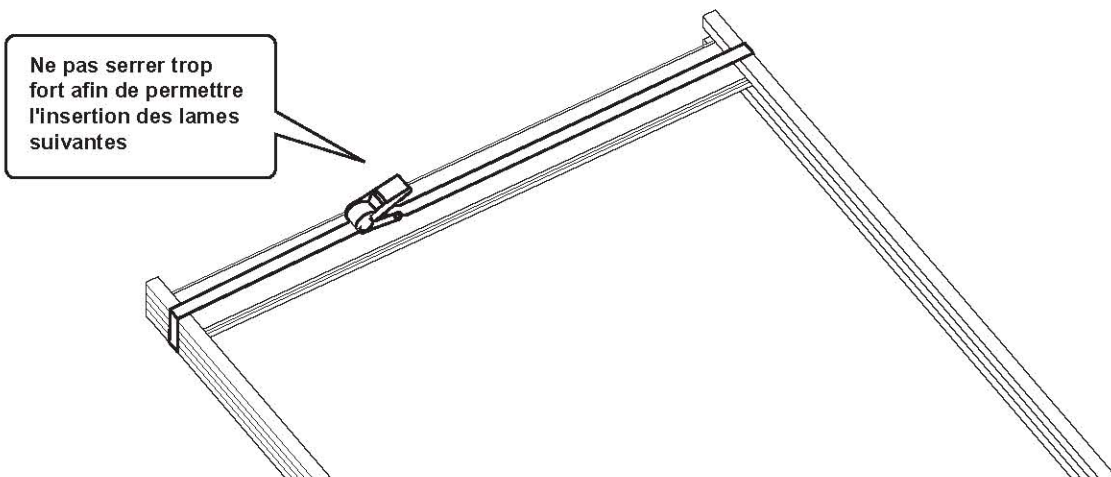




1 DISPOSER 2 DEMI POTEAUX ET LA 1^{ère} LAME

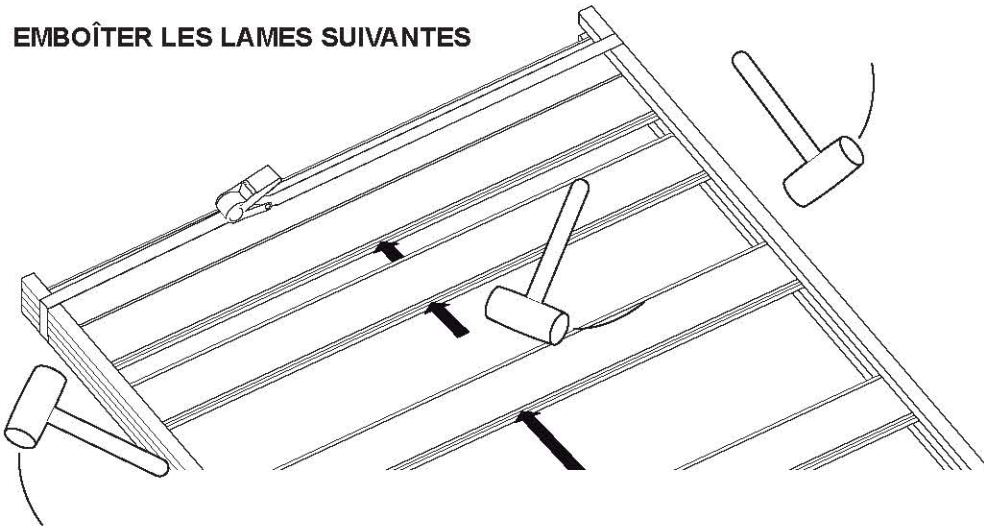


2 MAINTENIR AVEC UNE SANGLE

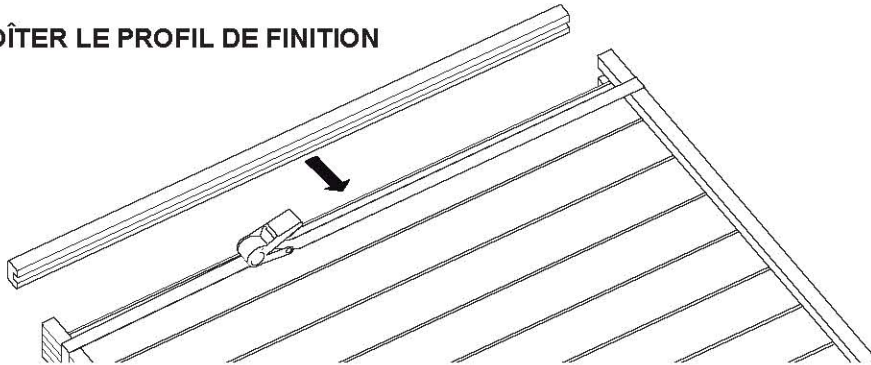




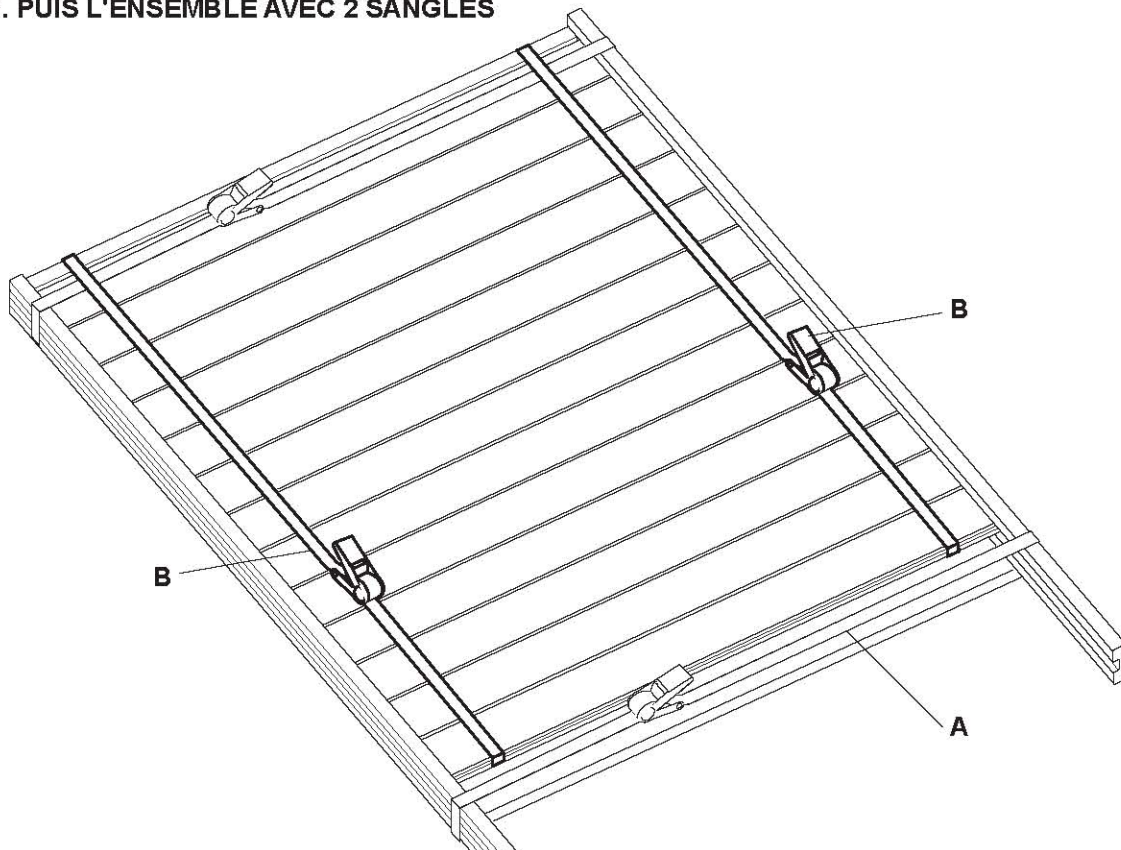
3 EMBOÎTER LES LAMES SUIVANTES



4 EMBOÎTER LE PROFIL DE FINITION



**5 A. MAINTENIR LA DERNIÈRE LAME AVEC UNE SANGLE
B. PUIS L'ENSEMBLE AVEC 2 SANGLES**



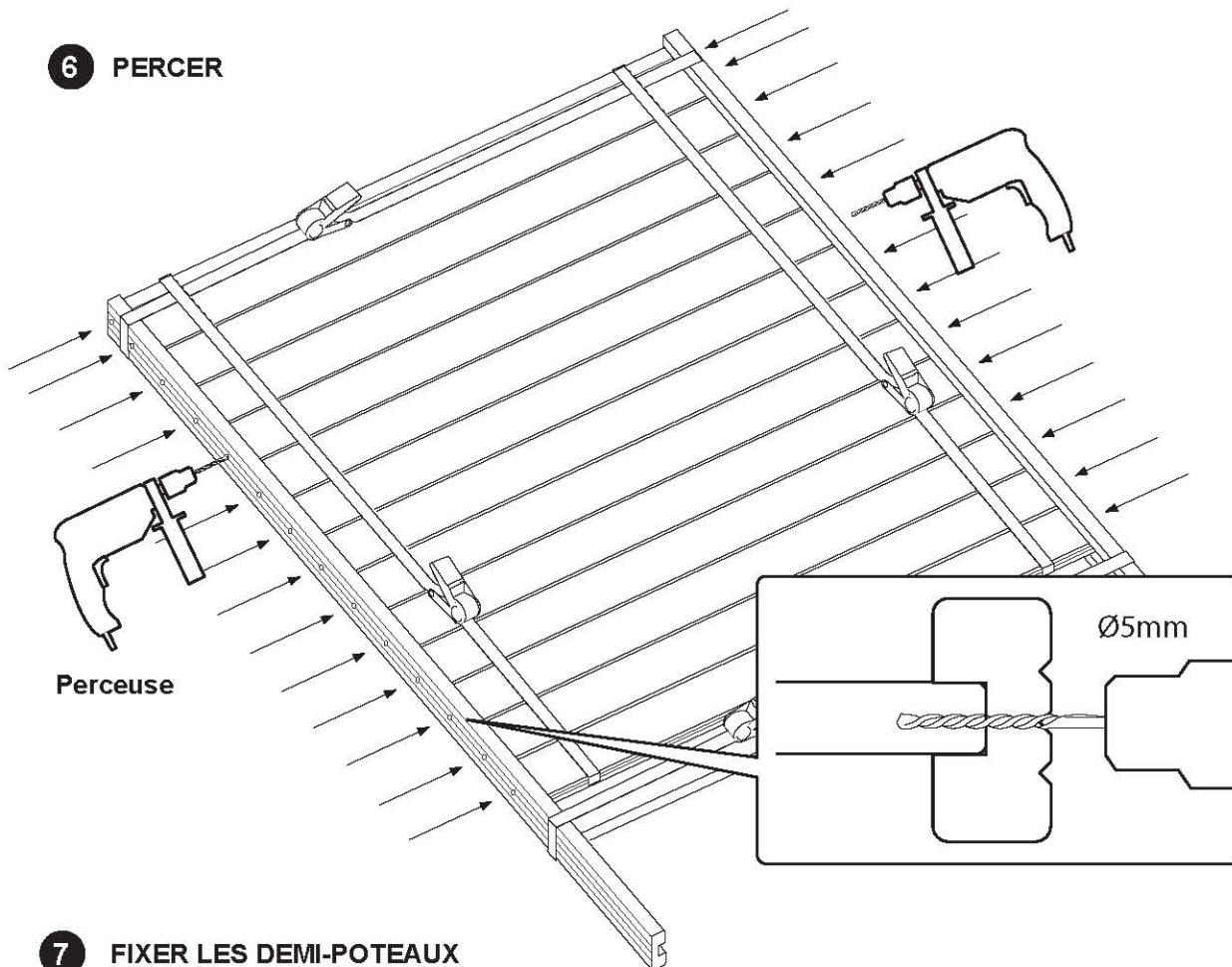


Protac Ouest
solutions bois pour un avenir durable

CLÔTURE BOIS PLEINE CONSEILS DE POSE

ASSEMBLAGE DU PANNEAU PLEIN MODÈLE PLEIN

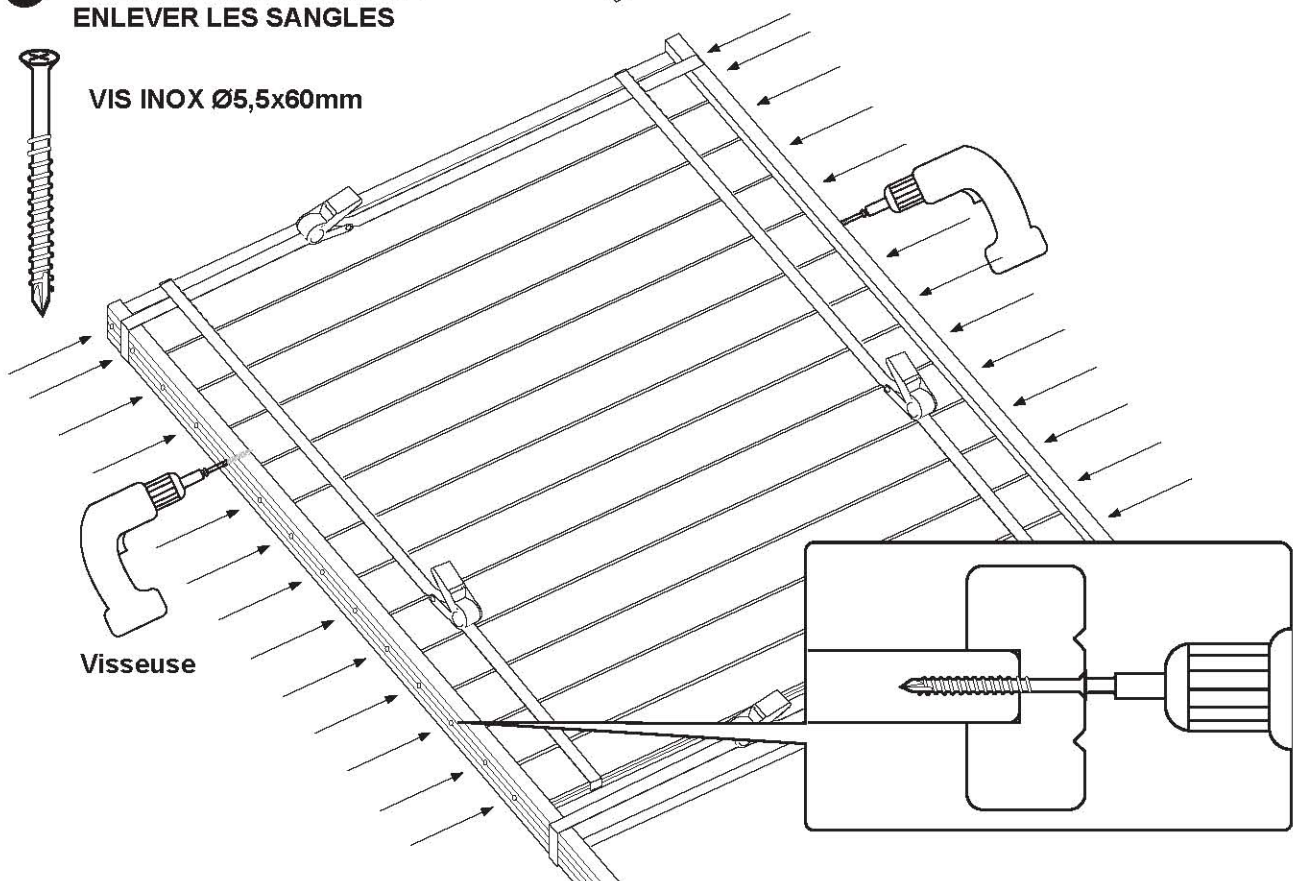
6 PERCER



7 FIXER LES DEMI-POTEAUX ENLEVER LES SANGLES

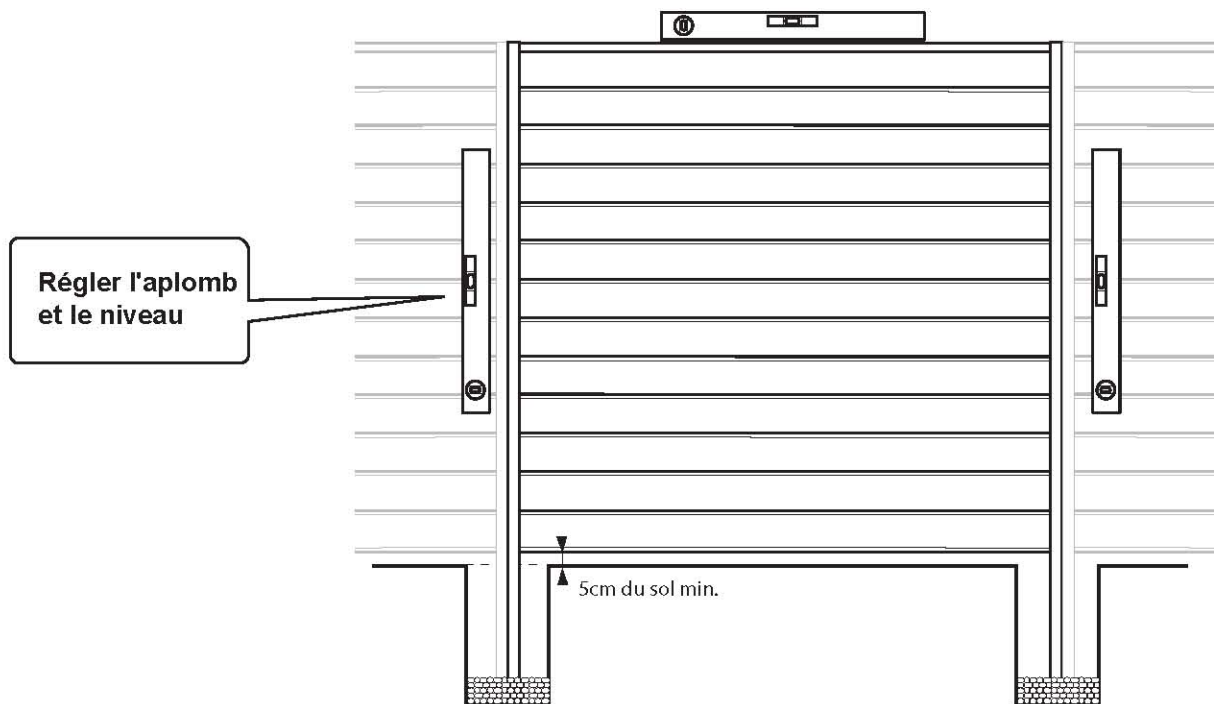


VIS INOX Ø5,5x60mm

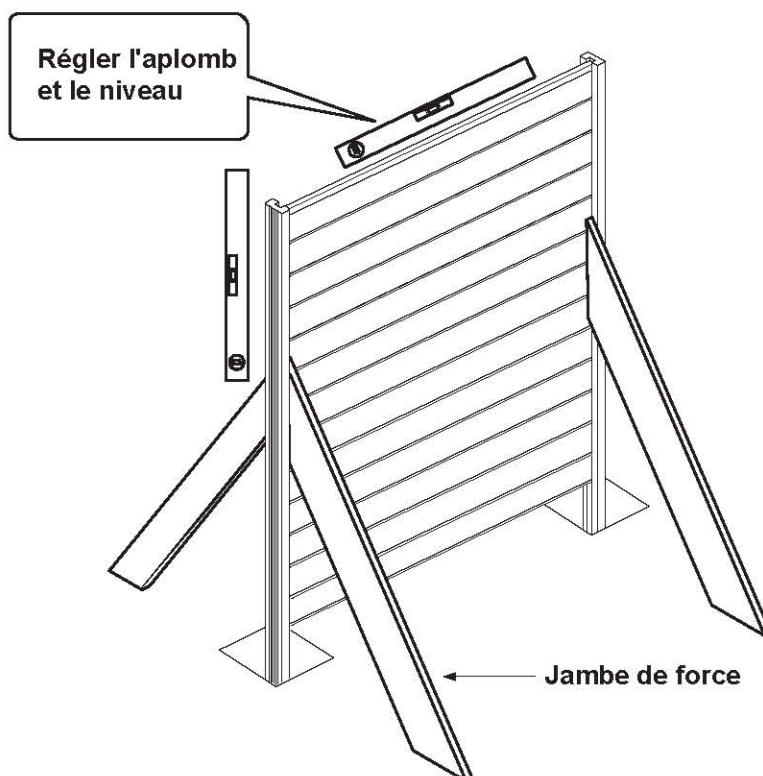




8 PLACER LE PANNEAU DANS LES TROUS



9 BLOQUER LE PANNEAU



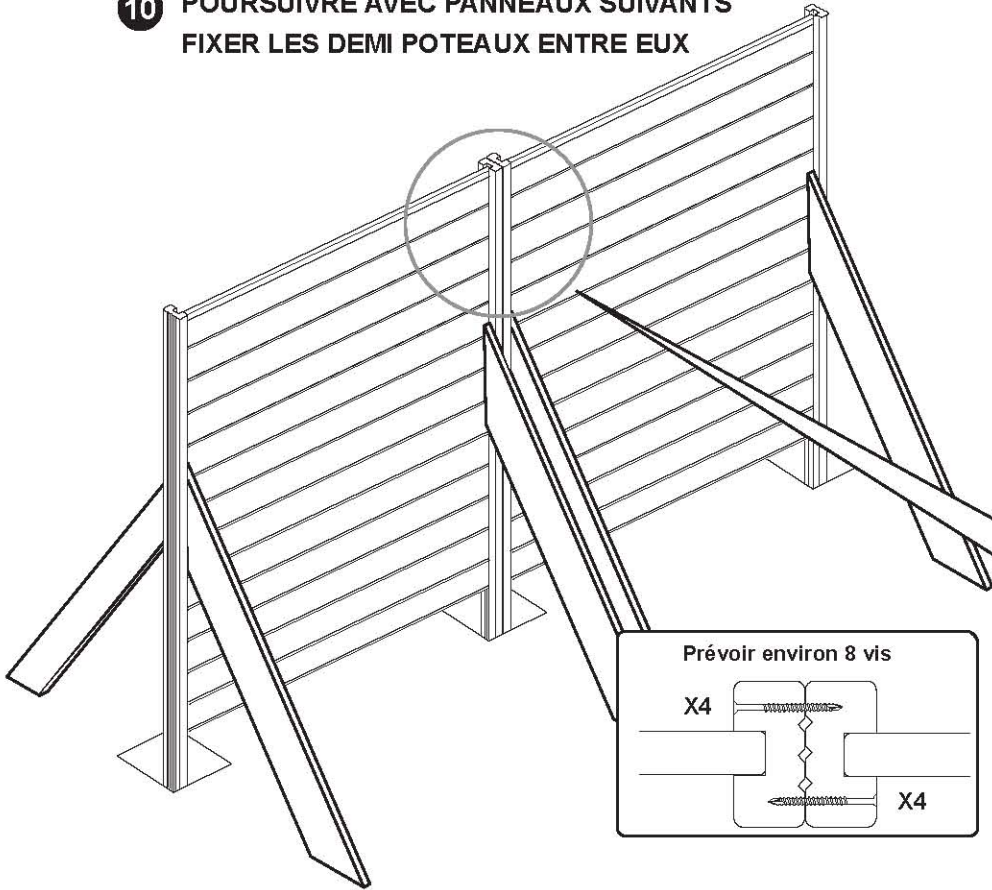


Protac Ouest
solutions bois pour un avenir durable

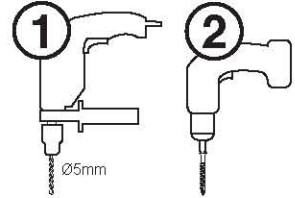
CLÔTURE BOIS PRÉSERVE CONSEILS DE POSE

PLACEMENT DU PANNEAU MODÈLE PLEIN

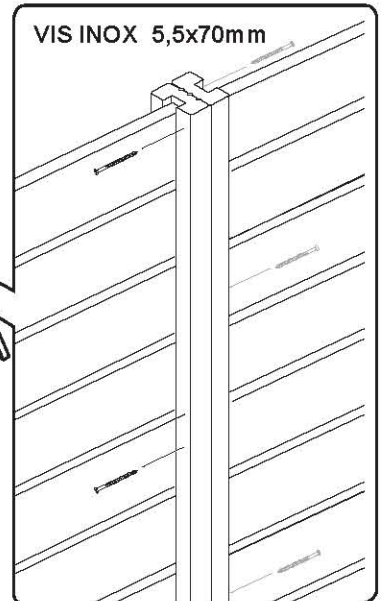
- 10** POURSUIVRE AVEC PANNEAUX SUIVANTS
FIXER LES DEMI POTEAUX ENTRE EUX



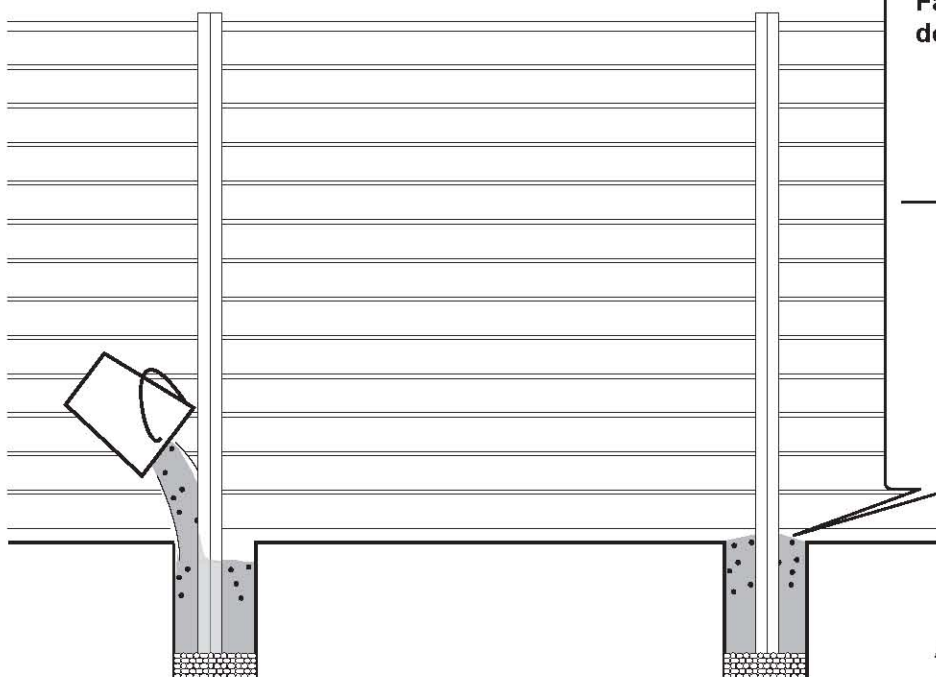
Pré-percer avant de visser



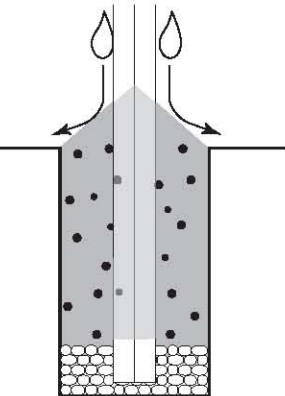
VIS INOX 5,5x70mm



- 11** SCELLER DANS LE BÉTON



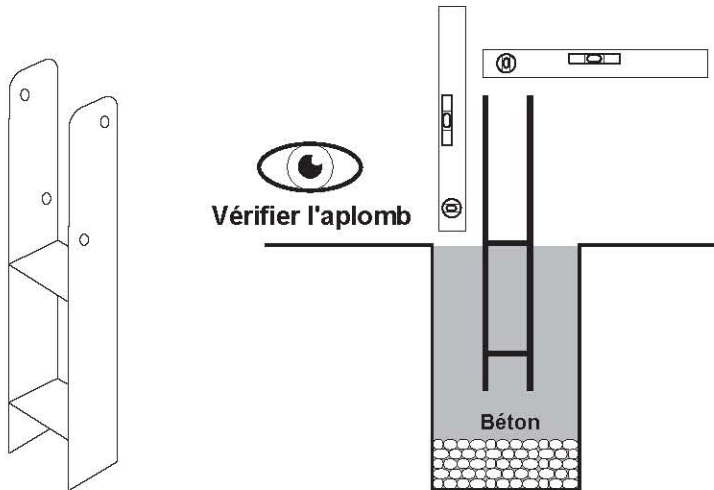
Favorise l'écoulement
des eaux pluviales



Attendre le séchage
complet du béton
avant d'enlever les
jambes (±20 jours)



1 OPTION 1 / PLATINE SCELLÉE: COULER LE BÉTON ET FIXER RAPIDEMENT LA PLATINE



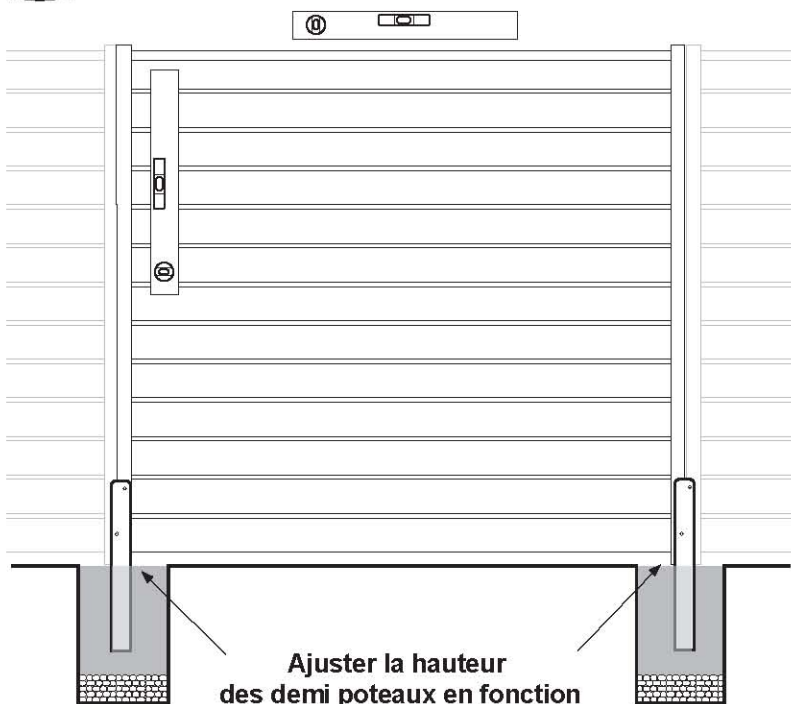
Vérifier l'aplomb

Béton

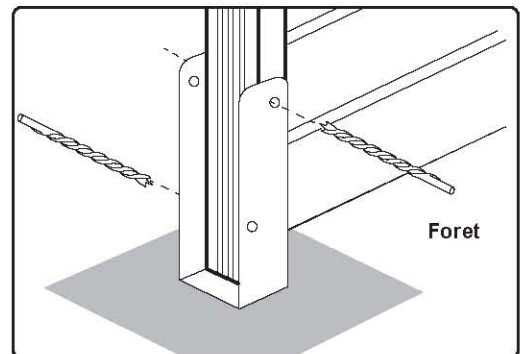
Maintien de la platine en place à l'aide d'une traverse jusqu'au séchage définitif du béton (± 20 jours)

2 APRÈS SÈCHAGE COMPLET (± 20 jours), PLACER, PERCER ET FIXER LE PANNEAU

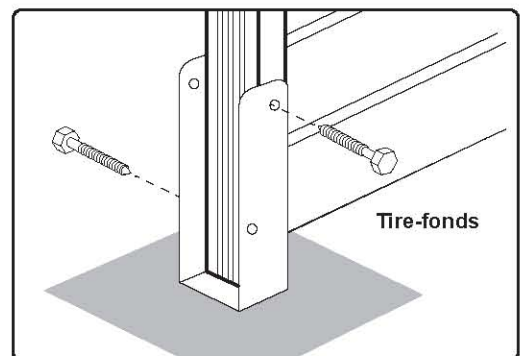
Vérifier l'aplomb et le niveau



Ajuster la hauteur des demi poteaux en fonction



Foret

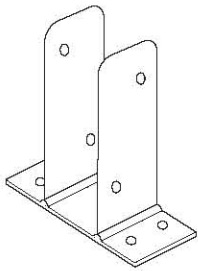


Tire-fonds

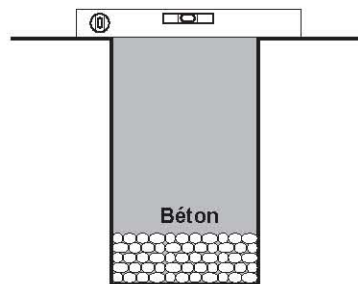


1 OPTION 2 / PLATINE VISSÉE: COULER LE BÉTON, VÉRIFIER L'APLOMB

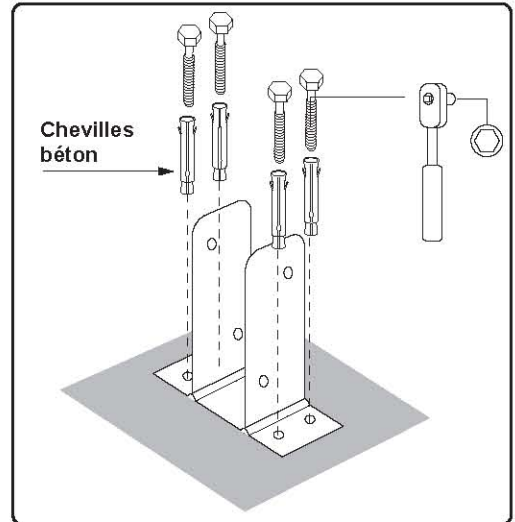
 Vérifier l'aplomb



Platine Spéciale Muret

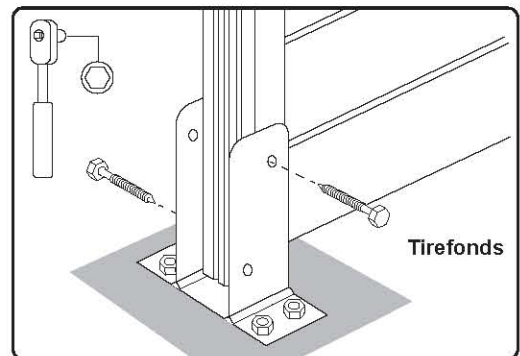
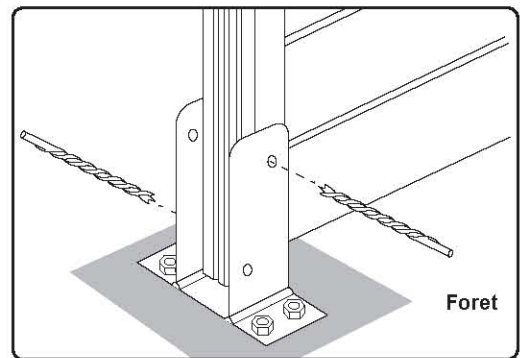
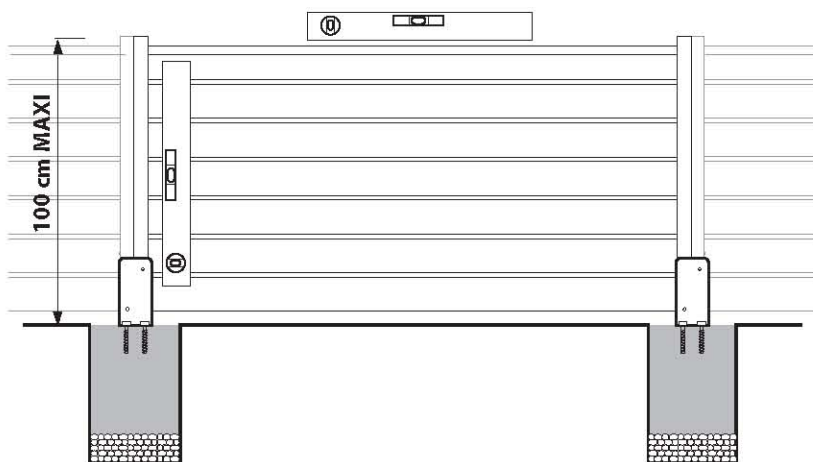


2 APRÈS SÈCHAGE COMPLET (±20 jours), FIXER LES PLATINES SUR SOCLE BÉTON



3 PLACER, PERCER ET FIXER LE PANNEAU

 Vérifier l'aplomb et le niveau



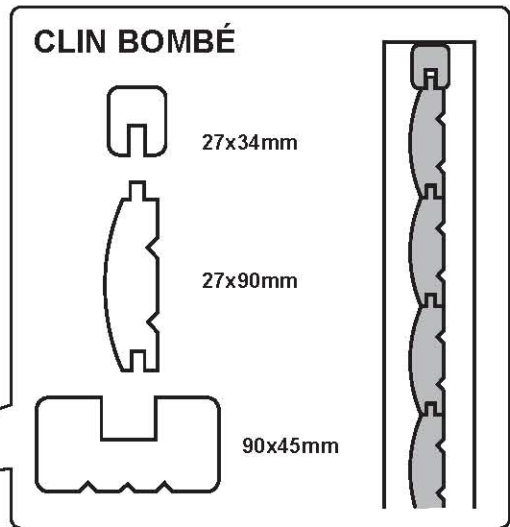
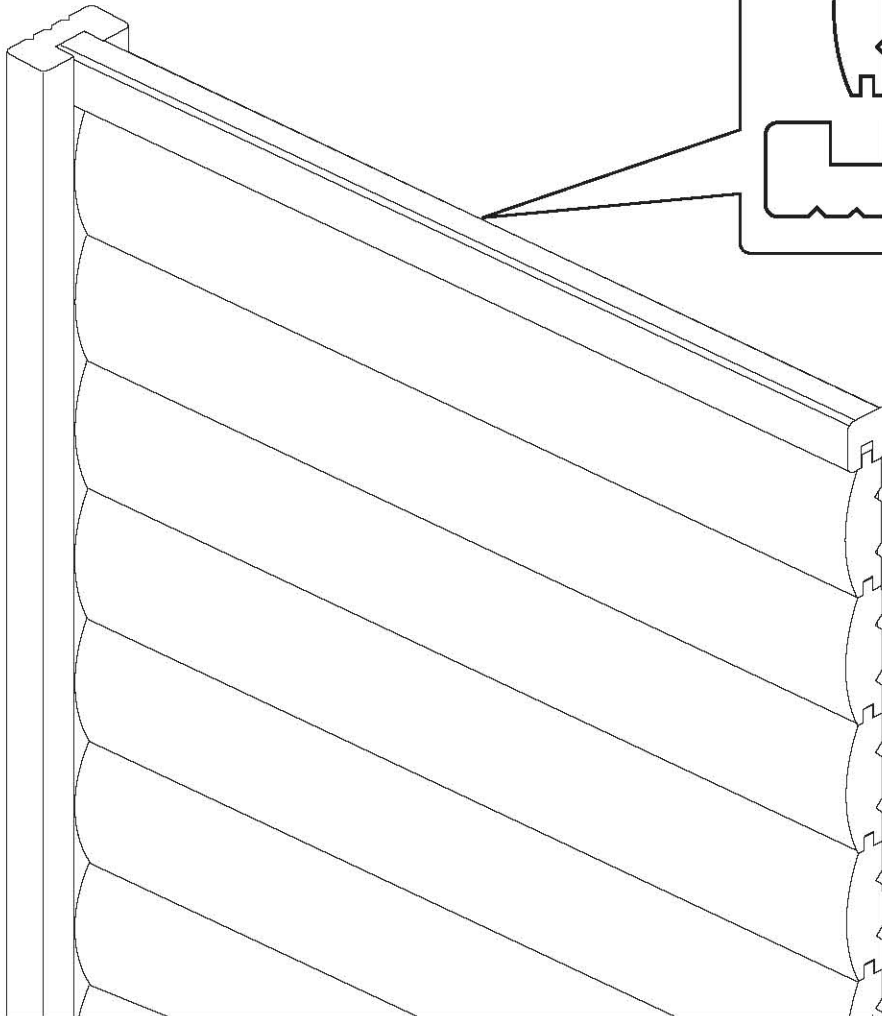


Protac Ouest
solutions bois pour un avenir durable

CLÔTURE BOIS PRÉSERVE CONSEILS DE POSE

MODÈLE PLEIN / CLIN BOMBÉ SIMPLE

Processus de montage
et de pose identique
à la clôture pleine



Hauteur (mm)	894	1254	1524	1794
Largeur (mm)	2000	2000	2000	2000
Qté de lames (u)	9	13	16	19
Nombre de vis 5,5x70 (u)	8	8	8	8
Nombre de vis 5x60 (u)	18	26	32	38
Nombre de vis 4x30 (u)	-	-	-	-
Schéma				

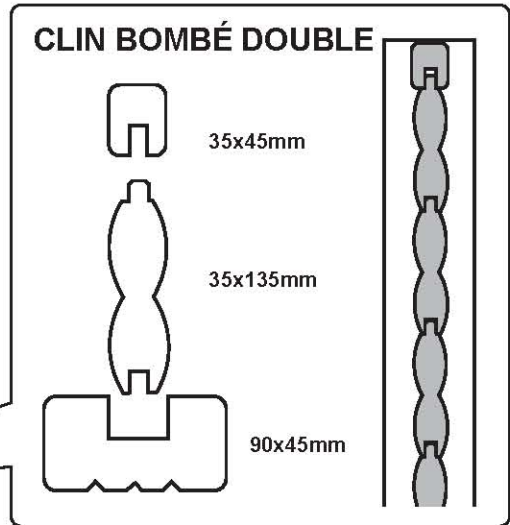
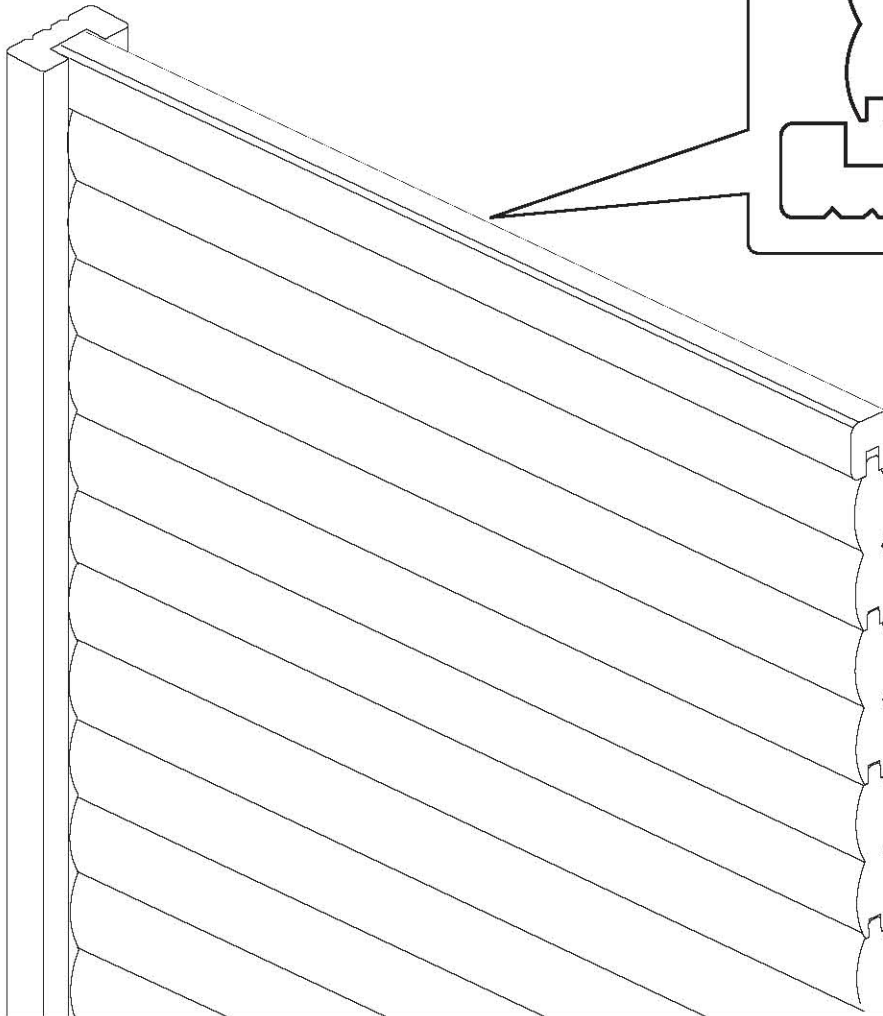


Protac Ouest
solutions bols pour un avenir durable

CLÔTURE BOIS PRÉSERVE CONSEILS DE POSE

MODÈLE PLEIN / CLIN BOMBÉ DOUBLE

Processus de montage
et de pose identique
à la clôture pleine



Hauteur (mm)	905	1310	1580	1850
Largeur (mm)	2000	2000	2000	2000
Qté de lames (u)	6	9	11	13
Nombre de vis 5,5x70 (u)	8	8	8	8
Nombre de vis 5x60 (u)	12	18	22	26
Nombre de vis 4x30 (u)	-	-	-	-
Schéma				



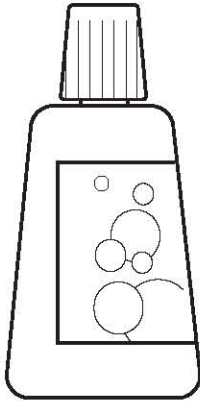
Protac Ouest
solutions bois pour un avenir durable

CLÔTURE BOIS PRÉSERVE CONSEILS DE POSE

CONSEILS D'ENTRETIEN

En cas de salissures ou de mousse

Lavage régulier des lames à l'aide d'un nettoyant spécial bois, d'eau chaude et d'une brosse souple
Nettoyeur haute pression fortement déconseillé



Nettoyant Spécial bois

