

Vue générale du séchoir solaire. Events d'entrée à droite et de sortie en bas.

UNE EXPÉRIENCE DE SÈCHAGE SOLAIRE DU BOIS

par P. GUENEAU,

*Chef de la Division de Technologie
au Centre Technique Forestier Tropical de Madagascar.*

SUMMARY

SOLAR DRYING

The author describes a practical experiment in the drying of sawn timber in an enclosed space with translucent walls. Circulation of air is assured by two fans, and inlet and outlet air-vents. Heating is by the accumulation of solar energy. The hygrometry of the atmosphere inside the space is observed, but not controlled. The construction of the enclosure itself is based on an experiment conducted at the University of Fort Collins, Colorado.

The results of an initial cycle of sweating and drying in this solar dryer are compared with those of drying in the open air in the climatic conditions of Tananarive (latitude 19° South, longitude 47° East, altitude 1,300 metres).

RESUMEN

SECADO SOLAR

El autor describe una experiencia práctica de secado de maderas troceadas, dentro de un recinto de paredes translúcidas : la circulación de aire tiene lugar por medio de dos ventiladores y bocas de ventilación de entrada y de salida. El calentamiento se obtiene por acumulación diurna de energía solar. El estado higrométrico de la atmósfera interior es sencillamente observado, sin que existe dispositivo de regulación alguno. La ejecución material del recinto se inspira en una experiencia semejante efectuada en la Universidad de Fort-Collins (COLORADO-USA).

Los resultados de un primer ciclo de secado evaporatorio en este secadero solar son comparados con aquellos obtenidos por secado al aire libre en las condiciones climáticas de Tananarive (19° latitud sur, 47° longitud este, 1.300 m de latitud).

INTRODUCTION

Un très grand nombre de petites entreprises artisanales travaillant le bois est installé à Tananarive. Elles fournissent une grande partie des besoins de la région en menuiseries de bâtiment, en parquets et en meubles courants.

Parmi les difficultés rencontrées par les artisans figure au premier rang l'emploi généralisé de bois insuffisamment secs. Ce fait est responsable de nombreux mécomptes éprouvés par les utilisateurs qui accusent en général les essences malgaches d'être « très nerveuses » et le climat des Hauts-Plateaux d'être impropre au séchage naturel. Les moyens financiers et techniques habituellement disponibles dans ces entreprises ne permettent d'envisager ni l'installation ni la surveillance de séchoirs industriels et le manque de place disponible, surtout dans les zones urbaines, sert de prétexte pour ne pas pratiquer le séchage à l'air : moyennant le respect de quelques principes simples, celui-ci donnerait des résultats très satisfaisants mais exige, il faut le dire, un minimum de surface couverte qu'il est parfois réellement difficile de trouver.

C'est pourquoi, cherchant un moyen terme entre le séchage artificiel et le séchage naturel à l'air tous deux difficiles à préconiser dans ces circonstances, il nous a paru intéressant d'expérimenter une méthode permettant l'accélération du séchage naturel sans impliquer d'investissements d'ordre industriel.

L'article de H. E. TROXELL et L. A. MUELLER paru dans le Forest Products Journal (vol. 18, n° 1 janvier 1968) intitulé « Solar Lumber Drying in the Central Rocky Mountain Region » a attiré notre attention sur le procédé du « séchage solaire » déjà cité en particulier par A. VILLIÈRE (Séchage des bois, chapitre 8, méthodes permettant l'accélération du séchage à l'air).

Un échange de correspondance avec Harry E. TROXELL (Colorado State University, Fort Collins) qui nous a communiqué la thèse de Eugène Mark WENGERT (Fort Collins, décembre 1967) sur les pertes d'énergie dans ce type de séchoir solaire, nous a donné des indications précieuses.

DONNÉES MÉTÉOROLOGIQUES

Parmi les facteurs météorologiques permettant de juger la possibilité du séchage solaire, nous avons retenu :

- durée d'insolation moyenne mensuelle possible ;
- durée d'insolation moyenne mensuelle réellement observée ;
- températures maximales journalières ;
- températures minimales journalières ;
- humidités relatives maximales journalières ;
- humidités relatives minimales journalières ;
- énergie reçue au sol.

Les données numériques sont rassemblées dans le tableau 1.

C'est en comparant en particulier l'énergie moyenne reçue au sol à Tananarive et à Fort Collins que nous remarquons *a priori* l'aspect favorable de la situation de Tananarive.

On peut espérer que pendant la saison fraîche (juin, juillet, août, septembre), la radiation diurne relativement importante permettra de maintenir par accumulation dans le séchoir, des températures nocturnes améliorées. Les basses températures nocturnes sont en effet un des facteurs de ralentis-

TABLEAU 1

Données météorologiques

Tananarive, Lat : 18° 55' Sud, Long : 47° 32' Est, Altitude : 1.433 m

Localité	Tananarive (1)							Fort Collins (2)	
	Caractéristiques	Durée d'insolation possible	Durée d'insolation moyenne mensuelle (sur 13 ans)	Moyenne des températures maxima journalières (sur 10 ans)	Moyenne des températures minima journalières (sur 10 ans)	Moyenne des humidités relatives maxima journalières (1956)	Moyenne des humidités relatives minima journalières (1956)	Energie reçue au sol : sommes quotidiennes moyennes par mois (2 ans)	Energie reçue au sol : sommes quotidiennes moyennes par mois (2 ans)
Unité	Heures et dixièmes	Heures et dixièmes	°C	°C	%	%	Calorie ₁₅ par cm ² par jour	Btu's/Ft ² par jour (3)	Btu's/Ft ² par jour
Janvier...	405,4	203,2	24,7	15,5	96	61	544	2.005	906
Février...	355,2 (28 j.) 367,7 (29 j.)	204,7	24,6	15,5	97	63	517	1.905	1.130
Mars.....	377,2	194,0	23,6	15,1	97	56	481	1.773	1.585
Avril.....	348,8	236,4	22,9	13,8	94	56	458	1.688	1.387
Mai.....	346,6	231,3	21,0	11,5	97	55	404	1.489	1.954
Juin.....	328,6	212,4	19,3	9,5	97	52	346	1.275	2.162
Juillet....	342,8	216,1	18,0	8,7	97	48	378	1.393	2.106
Août.....	354,3	289,2	18,7	8,6	96	44	457	1.684	1.913
Septembre	358,0	248,9	20,5	9,6	95	46	532	1.961	1.527
Octobre...	386,8	274,4	24,0	11,8	93	36	603	2.222	1.274
Novembre..	388,5	221,7	25,0	13,7	95	42	597	2.200	858
Décembre..	409,1	210,5	24,7	14,8	98	54	539	1.986	729

(1) D'après Météorologie Nationale Malgache.
 (2) D'après N. E. Troxell et L. A. Mueller.
 (3) British thermal Unity par foot² = 252, 07 calorie par foot²

sement notoire du séchage à l'air pendant cette période. Nous verrons d'ailleurs au chapitre des résultats que, si cette mise en réserve de calories

élève assez peu la température nocturne de l'air, celle du bois lui-même se maintient suffisamment pour que le séchage en soit sensiblement amélioré.

CONSTRUCTION

La conception générale a été copiée très étroitement sur celle du séchoir américain de Fort Collins. Seuls quelques détails ont été modifiés.

La longueur est orientée nord-sud à quelques degrés près, la façade haute étant tournée vers l'est.

La charpente en bois reçoit comme murs et comme couverture, des tôles ondulées claires de fibre de verre renforcées en polyester. Nous avons choisi ce matériau en fonction des résultats de l'expérience américaine qui avait éliminé après essais les tôles en fluorure de polyvinyle.

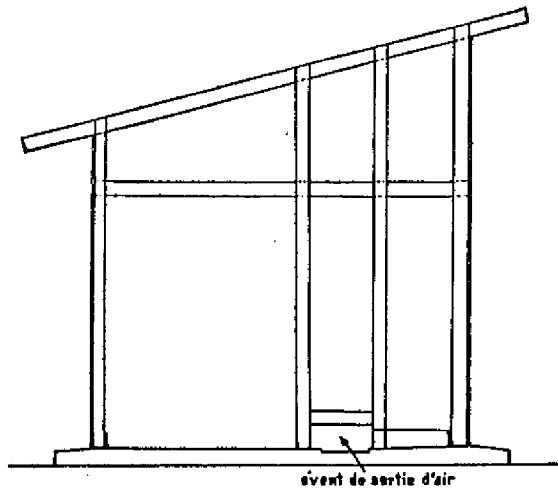
DALLE, OSSATURE, REMPLISSAGE, OUVERTURES

La dalle, de 3,60 m sur 6,40 m, a une épaisseur de 0,40 m. Elle est réalisée par la construction d'un mur de béton périphérique de 0,15 m d'épaisseur et de 0,40 m de hauteur dont 0,20 m enfoui dans

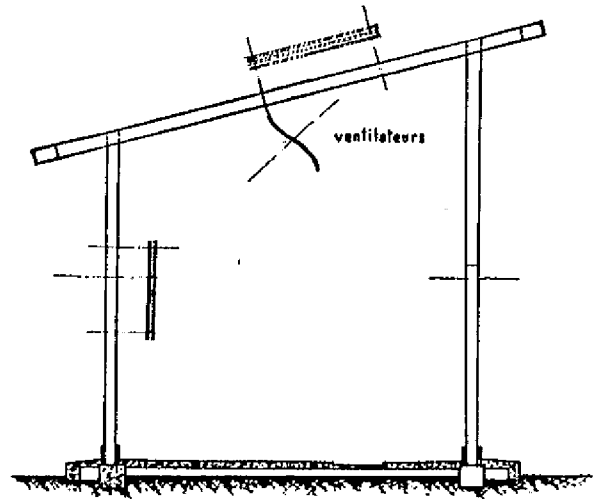
le sol. L'intérieur est rempli de terre puis recouvert d'un radier en béton de 5 cm. Le lissage est fait avec un ciment noir pour mieux absorber la chaleur, une légère pente intérieure draine l'humidité éventuelle vers une rigole d'évacuation. Les bords de la dalle, extérieurs à la construction, sont inclinés de façon à faciliter l'écoulement des eaux de pluie.

L'ossature qui couvre 3 m sur 5,60 m est constituée de huit fermes portant un toit à une seule pente. Les montants verticaux et les arbalétriers dans les fermes sont formés de planches de pin (largeur 10 cm, épaisseur 2 cm) juxtaposées par clouage : 3 planches clouées pour les arbalétriers et pour les montants d'extrémité, 2 planches clouées pour les montants intermédiaires. Le contreventement est assuré par des planches clouées en V sur la face avant et en X sur la face arrière. La face avant a une hauteur sous toiture de 3,20 m et la face arrière une hauteur sous toiture de 2,50 m.

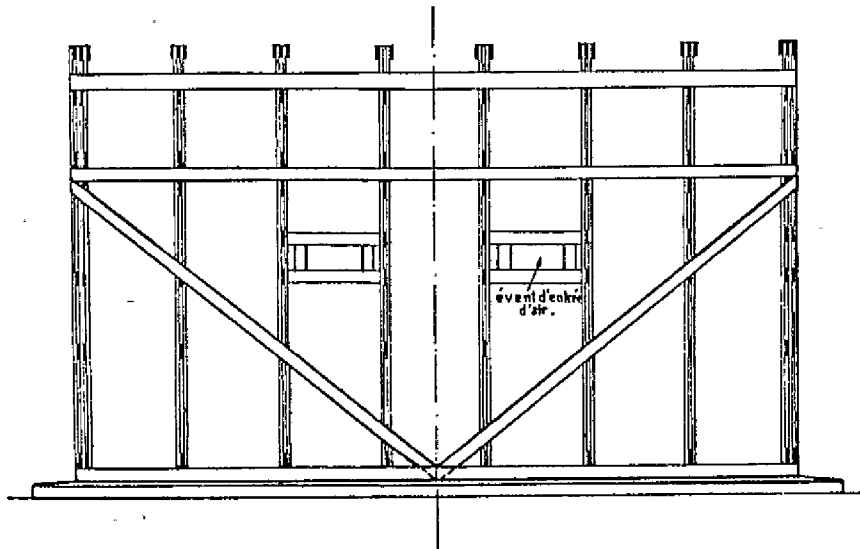
FERME D'EXTREMITE
Côté Porte



FERME INTERMEDIAIRE



OSSATURE FACE AVANT



Notons que l'étanchéité générale qui normalement devrait être obtenue assez simplement, nous a posé des problèmes importants, surtout à cause des irrégularités de fabrication des tôles de polyester. C'est pourquoi il a été nécessaire de serrer

ces tôles à la fois entre elles par un très grand nombre de vis et boulons et sur l'ossature par un très grand nombre de tirefonds. On a généralement été amené à placer un tirefond par ondulation au contact de toutes les pièces de bois. Ajoutons que

le comportement aux intempéries et aux températures élevées de l'ensemble se montre satisfaisant tout au moins après quelques mois de service.

Toutes les pièces de charpente ont été traitées par badigeonnage avec un produit de préservation fongicide et insecticide contenant un pigment brun foncé pour améliorer l'absorption de chaleur.

Le remplissage est fait en posant sur cette ossature les tôles ondulées claires en fibre de verre renforcées en polyester (épaisseur 9/10^e mm). Elles sont fixées à l'ossature par des tirefonds en aluminium serrant une rondelle ovale épousant la forme de l'ondulation. Tous les raccords entre tôles sont rendus étanches par l'application avant le serrage d'un mastic spécial genre Gutta. Pour boucher les espaces qui apparaissent au contact d'une tôle ondulée et d'un bois droit, on intercale une bande de polystyrène expansé découpée à la forme voulue et mastiquée de surcroît.

Une porte de 1,50 m sur 2 m est aménagée sur un des côtés. L'étanchéité de la fermeture est assurée par des bourrelets isolants dans l'encadrement.

VENTILATION

Pour dimensionner et positionner les auvents et les ventilateurs, on s'est inspiré de l'expérience américaine, des observations de ses auteurs et des considérations ultérieures de Eugène Mark WEN-GERT.

L'entrée d'air se fait par deux ouvertures rectangulaires de 0,40 m sur 0,20 m chacune, situées à 1,75 m du sol, sur la façade haute (est). Un volet mobile permet un réglage continu entre la position fermée et la position ouverte. Deux ventilateurs placés près du plafond à environ 1,60 m des pignons c'est-à-dire à peu près en face des événements d'entrée, dirigent l'air chaud accumulé sous le toit à travers la pile de bois après l'avoir fait rencontrer la face arrière du séchoir qui joue ainsi le rôle de déflecteur. L'axe des ventilateurs est incliné d'environ 45° vers le bas. Chacun des ventilateurs à trois pales a un diamètre de 0,60 m et assure un débit de 90 m³ par minute en tournant à 900 tours/minute.

La sortie d'air se fait par deux événements placés dans les murs de côté nord et sud, à ras du sol, à 1 m environ de la face d'entrée (façade haute). Chaque événement mesure 0,40 m sur 0,20 m.

La pile de bois n'est pas placée au centre du séchoir mais contre la façade haute laissant ainsi

un espace libre d'environ 1 m du côté de la façade basse pour permettre la régulation du courant d'air sur cette paroi et aussi la circulation de l'observateur qui effectue les relevés de température et d'hygrométrie.

Le trajet exact des filets d'air à l'intérieur du séchoir n'a pas été étudié rigoureusement cependant on s'est assuré au moyen de fils très légers pendus en différents points que la direction générale souhaitée était à peu près réalisée. En particulier, aux événements d'entrée et de sortie, on a vérifié le sens de circulation : à l'entrée, l'air traverse convenablement l'évent et monte nettement, appelé par les ventilateurs ; à la sortie, l'évacuation est correcte en l'absence de vent extérieur mais elle est fréquemment perturbée lorsqu'un courant d'air perpendiculaire aux faces de sortie s'établit. La sortie d'air humide se fait donc apparemment plus par à-coups que l'entrée d'air extérieur.

ÉVALUATION DU COÛT DE L'INSTALLATION

Les différents prix indiqués ci-dessous sont ceux que nous avons supportés réellement. Ils incluent donc :

- toutes les taxes en vigueur dans le pays,
- une intervention de personnel d'encadrement très dense causée par la nature expérimentale de cette première construction,
- des dépenses de main-d'œuvre plus élevées que la normale à cause de son manque d'expérience et surtout des difficultés d'assemblage des tôles déjà signalées plus haut.

Bois	12.000 FMG
Produits de préservation du bois	5.000 FMG
Maçonnerie	30.000 FMG
Matériaux de couverture et d'étanchéité	155.000 FMG
Fournitures diverses	15.000 FMG
Encadrement et main-d'œuvre	90.000 FMG
Branchement de ligne, fourniture et pose de ventilateurs	110.000 FMG
Total	417.000 FMG

Cette évaluation concerne une première réalisation, dont le prix de revient est élevé : la recherche d'un approvisionnement moins onéreux en tôles plastifiées apporterait une diminution appréciable de ce poste de dépense, compte tenu des prix très abordables de ces matériaux en Europe.

UNE PREMIÈRE EXPÉRIENCE COMPARÉE SÉCHOIR-EXTÉRIEUR

Deux piles strictement identiques ont été suivies au cours de la première expérience. L'une était montée dans le séchoir, l'autre sous un hangar à quelques dizaines de mètres du séchoir, ce hangar non bardé assurant seulement l'abri contre la pluie et le soleil direct.

COMPOSITION DES PILES DE SÉCHAGE EXPÉRIMENTALES

Dans chaque pile ont été rangés à partir de 50 cm du sol, sur baguettes de 2 cm d'épaisseur, et en commençant par le bas :

120 planches de pin (*Pinus khasya*) :

dimensions : 4 m × 20 cm environ × 27 mm, en une vingtaine de lits,
volume total : 2,84 m³.

10 madriers de pin (*Pinus khasya*) :

dimensions : 4 m × 23 cm × 8 cm, en deux lits,
volume total : 0,74 m³.

35 carrés de palissandre (*Dalbergia baroni*) :

dimensions : 1,20 m × 12 cm × 12 cm, en deux lits,
volume total : 0,60 m³.

35 « chevrons » de palissandre (*Dalbergia baroni*) :

dimensions : 1,20 m × 12 cm × 5 cm, en deux lits,
volume total : 0,25 m³.

Soit au total deux fois 4,43 m³ de bois provenant de la scierie C. T. F. T. de Périnet, les sciages ayant été séparés en deux lots *a priori* identiques en triant l'arrivée pièce par pièce, successivement une pour le séchoir, une pour le hangar. Le pin provenait de grumes d'abattage et de sciages très récents, le palissandre au contraire de grumes ayant séjourné plusieurs semaines sur parc à Périnet. Nous verrons plus loin que les humidités initiales étaient différentes dans les deux espèces.

RÉGLAGE DE LA VENTILATION DANS LE SÉCHOIR

Pour cette première expérience, les deux événements d'entrée et les deux événements de sortie sont restés complètement ouverts pendant toute l'expérience.

Les ventilateurs fonctionnaient pendant la journée seulement, de 8 heures à 18 heures en semaine, de 8 heures à 12 heures le samedi, et pas du tout le dimanche.

Pendant les 9 à 10 premières semaines on a observé sur les parois internes du séchoir une condensation intense tous les matins, l'eau ruisselant jusqu'à terre. La condensation disparaissait chaque jour vers 10-11 heures.

DISPOSITIFS D'OBSERVATION DE LA TEMPÉRATURE ET DE L'HUMIDITÉ DE L'AIR

Intérieur du séchoir :

à 1 m du plafond :

— un thermomètre maxima-minima à mercure,
— un combiné thermomètre-hygromètre à cadran,

à ras du sol :

— un combiné thermomètre-hygromètre à cadran.

Sous le hangar :

à 2 m du sol, près de la pile à l'abri du soleil et de la pluie :

— un thermomètre maxima-minima à mercure,
— un psychromètre à thermomètres sec et humide.

Enfin un thermohygrographe enregistreur (à cheveux) a été installé alternativement dans le séchoir et sous le hangar à titre de contrôle.

Tous ces appareils ont été observés et étalonnés avant et après l'expérience : après les réglages convenables, les températures étaient uniformes sur tous les appareils à moins de 1 °C près, et les humidités relatives données par les thermohygromètres à cadran différaient de moins de 2 % de celles fournies par le psychromètre à thermomètres sec et humide.

Les lectures suivantes ont été faites journellement, sauf les samedis après-midi et les dimanches :

à 8 heures :

t mini et t maxi sous le hangar,

t sec et t humide sous le hangar,

t mini et t maxi dans le séchoir,

t₁ et h₁ sur le premier thermo-hygromètre du séchoir (1 m du plafond),

t₂ et h₂ sur le second thermo-hygromètre du séchoir (à ras du sol).

à 15 heures :

t sec et t humide sous le hangar,

t₁ et h₁, t₂ et h₂ dans le séchoir.

RÉSULTATS DES OBSERVATIONS SUR L'ATMOSPHÈRE

L'ensemble des relevés étant trop volumineux pour donner lieu à interprétation directe, nous avons découpé le temps de l'expérience en périodes successives d'environ quatre semaines et groupé les observations pour chacune de ces périodes, en faisant ressortir les différences entre séchoir et hangar, en température et en humidité relative.

Dans le tableau ci-contre on trouve pour les diverses grandeurs observées, les moyennes par périodes successives, les différences moyennes entre séchoir et extérieur, ainsi que l'intervalle de confiance de ces différences moyennes.

La notation utilisée est moyenne ± demi-intervalle de confiance de la moyenne.

Les températures sont exprimées en °C, les humidités relatives en %.

Les résultats ainsi résumés appellent les remarques suivantes :

— Les deux décimales gardées dans les calculs de température et d'humidité n'ont pas de signification physique étant donné la précision des appareils de mesure (0,5 °C à 1 °C en température

Période	3-5* au 23-5	24-5 au 20-6	21-6 au 18-7	19-7 au 15-8	16-8 au 12-9	13-9 au 10-10
Variable observée						
t mini séch.	15,23	13,36	12,67	13,13	14,00	16,91
t mini hangar	14,82	10,52	9,91	10,71	10,93	12,43
t mini séch.	0,41	2,84	2,76	2,42	3,07	4,48
t mini hangar	± 0,41	± 0,28	± 0,46	± 0,55	± 0,62	± 0,29
t maxi séch.	43,52	29,52	30,69	33,65	37,78	45,43
t maxi hangar	25,58	21,26	20,06	18,93	21,34	25,10
t maxi séch.	17,94	8,26	10,63	14,72	16,44	20,33
t maxi hangar	± 1,78	± 2,46	± 1,88	± 2,07	± 1,29	± 1,06
h hangar à 8 heures	86,82	88,91	86,95	86,86	87,00	87,39
h ₁ séchoir à 8 heures	76,67	82,30	83,26	82,28	74,34	66,67
h - h ₁ à 8 heures	10,15	6,61	3,69	4,58	12,66	20,72
	± 2,99	± 2,56	± 3,47	± 2,21	± 1,92	± 2,28
h hangar à 15 heures	52,42	59,68	64,42	66,00	73,25	80,10
h ₁ séchoir à 15 heures	37,96	80,60	75,26	63,78	49,57	40,18
h - h ₁ à 15 heures	+ 14,46	- 20,92	- 10,84	+ 2,22	+ 23,68	+ 39,92
	± 4,08	± 4,58	± 4,75	± 4,37	± 3,45	± 5,68

* Pendant la période du 3-5 au 23-5, le séchoir était vide de bois, il a été chargé dans la journée du 23-5.

et 2 % en humidité). Les différences, en particulier, doivent être interprétées dans cette optique.

— La température minimum (nocturne) n'est qu'assez légèrement plus élevée dans le séchoir qu'à l'extérieur, l'effet d'accumulateur commençant à jouer plus notablement lorsque le bois est déjà sec, vers la fin de l'expérience. Même à ce moment le gain est faible (4 °C), car les parois en plastique sont fort peu calorifuges.

— Le gain en température maximum, par contre, est très important. Tout en restant positif, il accuse une baisse quand on charge le séchoir de bois très humides : le gain par rapport à l'extérieur fléchit de 18 °C (séchoir vide) à 8 °C (séchoir chargé). Puis la différence augmente, au fur et à mesure du séchage, pour atteindre 20 °C en fin d'expérience, la saison faisant également monter progressivement la température extérieure.

En ce qui concerne l'état hygrométrique de l'air, les observations faites à 8 heures du matin montrent que l'humidité dans le séchoir est toujours inférieure à celle de l'atmosphère extérieure, le gain passant par un minimum pendant la période où les bois du séchoir libèrent encore une grande quantité d'eau chaque jour, ce gain s'accroissant vers la fin du séchage pour atteindre 20 % (état hygrométrique extérieur 87 %, intérieur 67 %).

A 15 heures de même, l'état hygrométrique dans le séchoir, momentanément plus élevé qu'à l'extérieur au début de la phase intense de séchage,

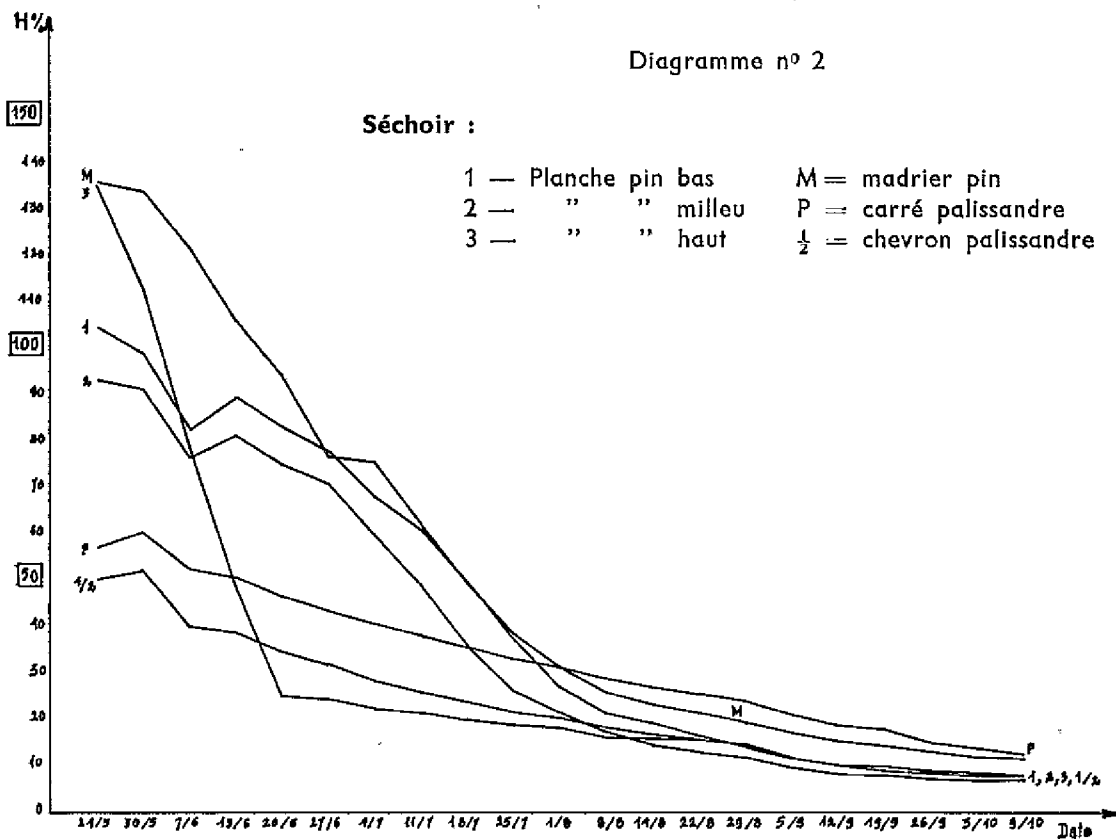
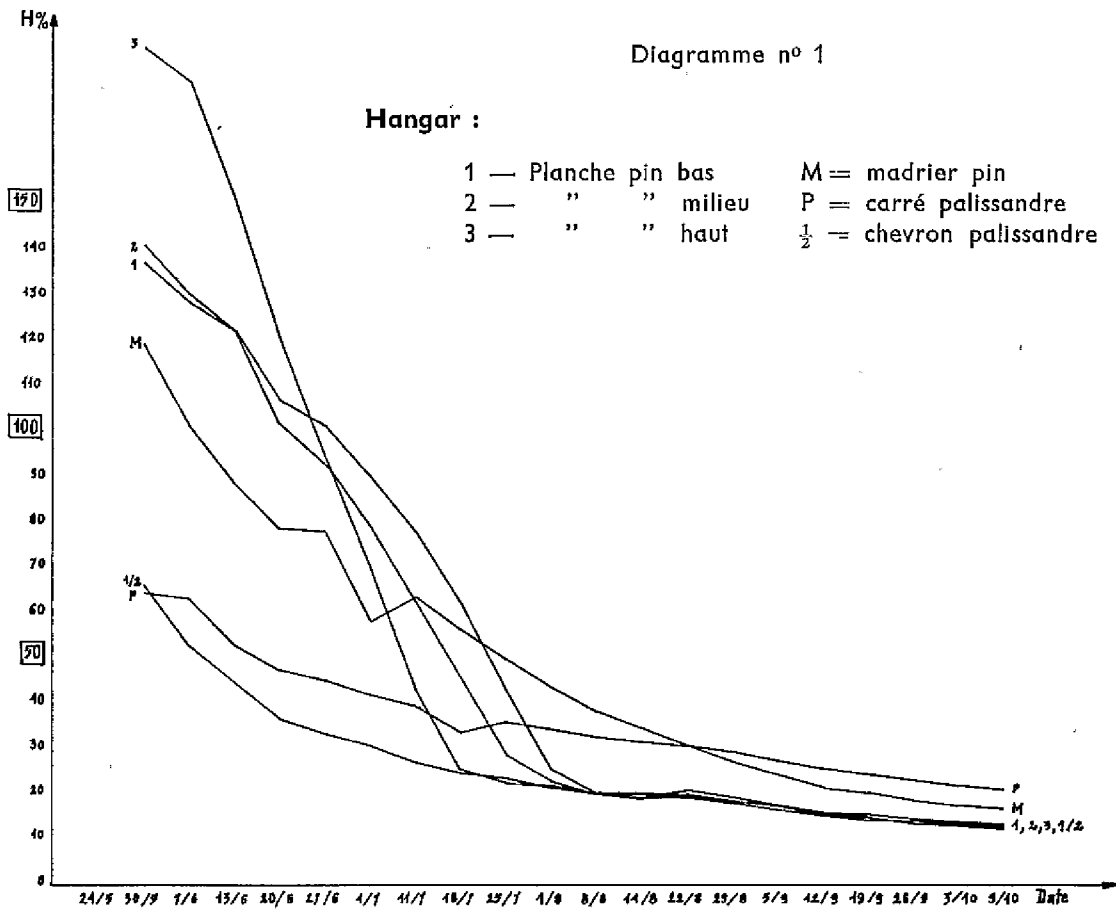
reprend rapidement l'avantage pour finir, quand le bois est sec, à 40 % alors que l'atmosphère extérieure est à 80 %.

ÉVOLUTION DE L'HUMIDITÉ DES BOIS

Méthode d'observation.

Des pièces de bois disposées à différents niveaux des piles sont pesées chaque semaine. Pour les palissandres c'est une pièce entière, pour les planches et madriers de pin, c'est un tronçon de 1,50 m de long environ, découpé dans la partie centrale d'une pièce de 4 m, et dont les extrémités sont abondamment enduites d'un produit bitumeux arrêtant le séchage longitudinal par les sections d'extrémité : ces tronçons représentent donc l'évolution du centre des pièces longues, c'est-à-dire de la zone où le séchage est le plus long.

A la fin de l'expérience, chacune de ces pièces est découpée transversalement en plusieurs échantillons dont on mesure l'humidité par pesées avant et après dessiccation complète. Ces humidités, par moyenne pondérée à l'intérieur de chaque pièce fournissent l'humidité globale de la pièce en fin d'expérience. Connaissant alors pour chaque pièce un poids total et une humidité globale mesurés le même jour, il est facile de calculer *a posteriori* toutes les humidités successives de cette pièce, correspondant aux pesées hebdomadaires pendant toute la



	Temps écoulé pour atteindre 20 % (en jours)		Temps supplémentaire écoulé pour atteindre 15 % (en jours)		Humidité finale obtenue après 138 jours de séchage (en %)	
	hangar	séchoir	hangar	séchoir	hangar	séchoir
Planches de pin (20 cm × 27 mm)	76	55 à 75	38	12 à 25	13,0	7,5
Madrier de pin (23 cm × 8 cm)	118	94	non atteint	23	16,5	12,0
Carré de palissandre.. (12 cm × 12 cm),	supérieur à 150*	107	non atteint	22	21,0	13,0
Chevron de palissandre (12 cm × 5 cm)	76	70	46	24	13,0	8,0

* Le délai exact n'est pas mesuré car l'expérience est arrêtée après 138 jours alors que la pièce est encore à 21 % mais la courbe est suffisamment régulière pour pouvoir être extrapolée jusqu'au point 150 jours — 20 %.

durée de l'expérience. On dresse alors les diagrammes n° 1 et 2 : II %, temps écoulé. A titre de contrôle des calculs, on a vérifié que l'humidité calculée pour l'état initial (avant empilage) est bien conforme à celle qui avait pu être mesurée à ce moment sur des échantillons prélevés au cours du tronçonnage des bois frais.

Commentaire des diagrammes 1 et 2.

Quelques étapes importantes du séchage atteintes dans le séchoir et sous le hangar sont rapprochées dans le tableau 4 ci-dessus.

Répartition de l'eau dans les pièces séchées.

Les humidités fournies ci-dessus rendent compte de la proportion globale d'eau dans le bois, mais

l'humidité locale varie d'un point à l'autre d'une même pièce, des extrémités vers le centre, et de la périphérie à l'intérieur.

Les résultats de quelques mesures comparatives sont figurés sur le croquis de la p. 78. On peut constater que le gradient d'humidité à l'intérieur des pièces est en général moins élevé dans les bois séchés à l'air libre que dans ceux du séchoir.

L'examen des fentes de séchage montre néanmoins que dans les deux cas elles sont à peu près équivalentes, et toujours acceptables : peu marquées dans les pièces de faible épaisseur, elles sont un peu plus nombreuses et plus larges dans les carrés de palissandre, mais ne compromettent pas la qualité du bois. Ceci est assez normal car même dans le séchoir, où la dessiccation est plus rapide et plus poussée, le traitement reste très doux.

CONCLUSIONS

Pendant la saison froide sous le climat des Hauts-Plateaux, le ressuyage jusqu'à 20 % d'humidité se fait à peu près aussi rapidement à l'air libre que dans le séchoir pour les avivés en pin de 27 mm d'épaisseur : seules les planches supérieures de la pile du séchoir se sont ressuyées plus vite (gain de temps environ 27 %), alors qu'au centre et en bas de la pile, le gain est négligeable. Il en est à peu près de même pour les pièces courtes de palissandre, en section 12 cm × 5 cm. Par contre, même pour ce premier ressuyage, le gain devient substantiel dans les débits épais : 20 % pour les madriers de pin et plus de 29 % pour les carrés de palissandre.

L'avantage du séchoir devient réellement indiscutable pour la période de séchage qui porte les bois de 20 à 15 % d'humidité. En effet les gains de temps enregistrés pour cette phase sont de 34 à 68 % pour les planches de pin, 48 % pour les

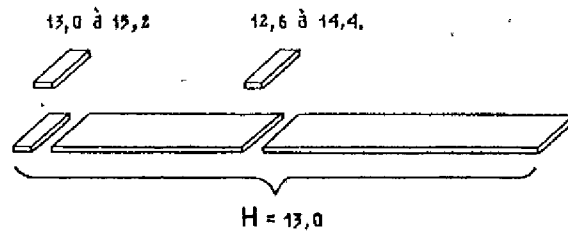
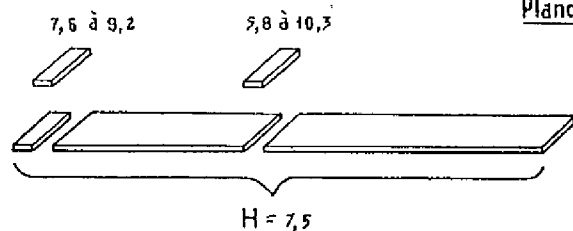
palissandres en section 12 cm × 5 cm. Quant aux pièces épaisses (madriers de pin et carrés 12 cm × 12 cm de palissandre), elles franchissent cette étape en 22 ou 23 jours dans le séchoir alors qu'elles n'ont même pas atteint l'humidité 15 % à la fin de l'expérience de séchage à l'air et que d'autres expériences antérieures avaient fait ressortir des délais de plusieurs mois, dépassant largement l'année même, pour les pièces de fortes sections.

Le séchoir présente la possibilité supplémentaire importante de conduire les bois jusqu'à des humidités basses (7-8 %) dans des délais intéressants (40 à 50 jours pour passer de 15 % à 7-8 % dans les débits peu épais). Cette possibilité est totalement exclue dans le séchage à l'air libre, toute question de délai mise à part. Elle peut présenter un gros intérêt dans le cas de certains emplois (parquets par exemple), pour lesquels l'humidité au moment

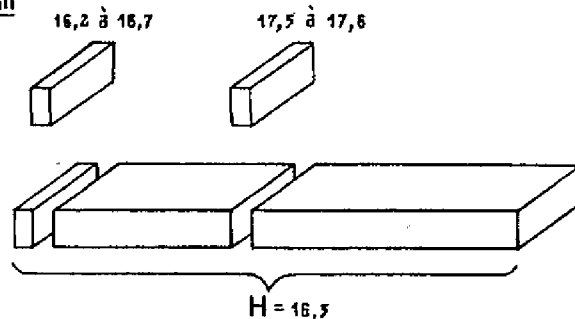
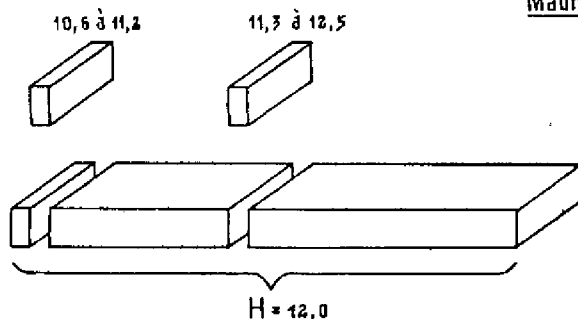
SECHOIR

HANGAR

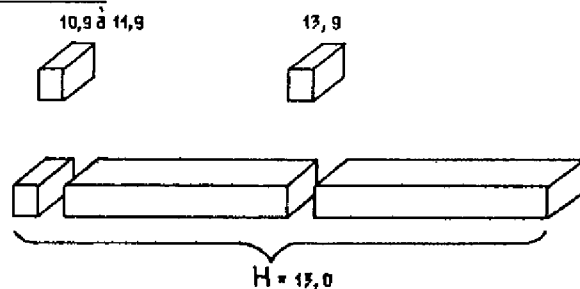
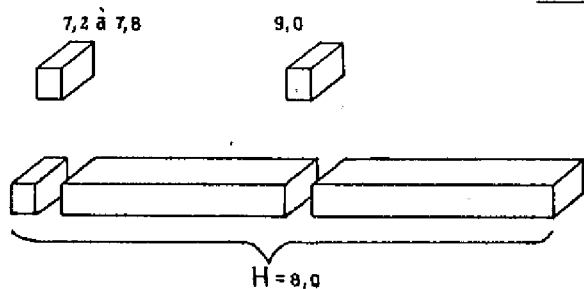
Planche pin



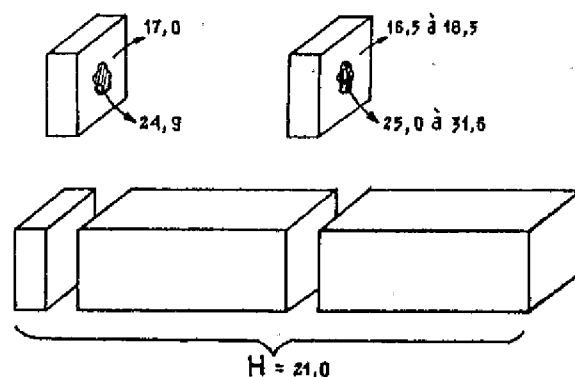
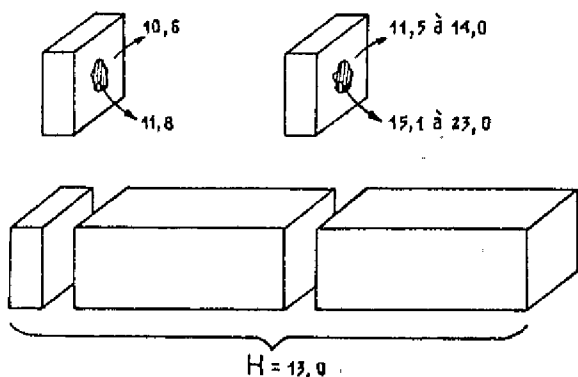
Madrier pin



Chevron palissandre



Carré palissandre



de la mise en œuvre doit être basse : malgré l'absence d'installations de chauffage central dans les immeubles de Tananarive, l'humidité d'équilibre des bois descend dans certains locaux au dessous de 10 % et c'est bien dans ces conditions que l'on observe réellement les plus graves inconvénients de l'emploi de bois mal séchés.

En résumé, l'utilisation artisanale d'un séchoir « solaire » présenterait un intérêt manifeste, après ressuyage à l'air libre, pour les pièces massives souvent utilisées en ébénisterie et aussi pour les pièces de toutes dimensions qui requièrent

une humidité finale inférieure aux 12-13 % accessibles par séchage à l'air libre.

La présente comparaison doit être répétée sur d'autres espèces de bois, d'autres dimensions, et sur différentes saisons de l'année. Il sera possible également de tenter des améliorations du séchage « solaire » en augmentant la durée de fonctionnement des ventilateurs, et peut-être en éliminant plus rapidement l'eau condensée la nuit sur les parois par un balayage violent en début de matinée, porte de chargement ouverte pendant quelques minutes.